

# VERANDA HRV52

## UWAGI I OSTRZEŻENIA

Instalację muszą przeprowadzać wykwalifikowani pracownicy zgodnie z EN i obowiązującymi przepisami lokalnymi, które dotyczą systemów elektrycznych dla gospodarstw domowych.

Patrz również dokument z danymi technicznymi produktu.

Przed rozpoczęciem używania tego wyrobu jest niezbędne szczegółowe zapoznanie się z niniejszą instrukcją.

Naciąganie sprężyn wytwarza znaczne siły. Należy zachować szczególną ostrożność i podczas pracy stać na stabilnej powierzchni.

Zapewnić dobre oświetlenie miejsca montażu. Usunąć przeszkody i zanieczyszczenia. Zapewnić, aby oprócz monterów w danym miejscu nie przebywały żadne inne osoby. Nieupoważnione osoby mogą przeszkadzać i stwarzać zagrożenie dla siebie i innych.



Ten symbol oznacza możliwość zranienia osób lub uszkodzenie wyrobu.



Ten symbol oznacza ostrzeżenie.



Ten symbol oznacza, że podczas opisywanej czynności trzeba użyć siły.

Używać elektrycznych śrubokrętów z nastawną wartością momentu dokręcania.



Ten symbol oznacza potrzebę kontroli wzrokowej.



Ten symbol oznacza element, który jest opcjonalny.

Producent nie odpowiada za jakiegokolwiek nieścisłości lub błędy druku, które mogą być zawarte w niniejszej instrukcji. Producent zastrzega sobie prawo do wprowadzania zmian wyrobu, które uważa za niezbędne lub w interesie użytkownika i które nie zmieniają podstawowych charakterystyk eksploatacyjnych i bezpieczeństwa urządzenia. Bez konsultacji z producentem zhabrania się dokonywania jakichkolwiek zmian konstrukcji lub konfiguracji. Użytkownik końcowy musi otrzymać instrukcję obsługi wyrobu.

## ZALECENIA OGÓLNE

Dla bezpiecznego korzystania i utrzymania tej werandy trzeba zastosować kilka środków bezpieczeństwa. Dla bezpieczeństwa użytkownika i innych osób należy przestrzegać następujących zaleceń. W razie jakichkolwiek wątpliwości należy skontaktować się ze swoim dostawcą.

Niniejsza instrukcja opisuje, jak używać i obsługiwać standardowe wyroby zaciemniające. Oprócz wskazówek podanych w niniejszym dokumencie niektórych komponentów (np. elektrycznych) mogą dotyczyć zalecenia podane w innych dokumentach. Przed użyciem wyrobu należy uważnie przeczytać niniejszą instrukcję.

Wszelkie dostarczone komponenty są przeznaczone do tego konkretnego wyrobu. Dodawanie innych wyrobów może niekorzystnie wpływać na bezpieczeństwo tego wyrobu. W razie dodania lub zmiany niektórych komponentów bezu konsultacji z dostawcą gwarancja traci ważność.

Zapobiegać temu, aby wyrób obsługiwały nieupoważnione osoby (zwłaszcza dzieci). obsługując wyrób mogą być narażone na niebezpieczeństwo. Z niniejszej instrukcji nie wynikają żadne prawa. Zastrzegamy sobie prawo do wprowadzania zmian technicznych bez konieczności informowania klientów. Dostawca jest obowiązany dostarczyć technikę zaciemniającą zgodnie z obowiązującymi lokalnymi normami i wymaganiami. Należy skontrolować, czy wyrób jest oznaczony znakiem CE i czy zostały dostarczone wszelkie dokumenty.

**WERANDA JEST DUŻYM I CIĘŻKIM PORUSZAJĄCYM SIĘ PRZEDMIOTEM. NIEPRAWIDŁOWA OBSŁUGA, USTERKI LUB NIEDBAŁE CZYNNOŚCI MOGĄ BYĆ PRZYCZYNĄ ZAGROŻENIA LUB ZRANIENIA OSÓB. W RAZIE JAKICHKOLWIEK PYTAŃ LUB KWESTII, KTÓRE NIE SĄ WCALE LUB DOSTATECZNIE OBJAŚNIONE W NINIEJSZEJ INSTRUKCJI, NALEŻY SKONTAKTOWAĆ SIĘ ZE SWOIM DOSTAWCĄ. UŻYWAJĄC TEJ TECHNIKI ZACIEMNIAJĄCEJ NALEŻY ZAWSZE POSTĘPOWAĆ Z ZACHOWANIEM OSTROŻNOŚCI.**

		
<b>UWAGA: NIEBEZPIECZEŃSTWO ŚCIŚNIĘCIA LUB CHWYCENIA!</b>	<b>UWAGA: NIEBEZPIECZEŃSTWO SKALECZENIA</b>	<b>UWAGA: NIEBEZPIECZEŃSTWO!</b>



**UWAGA: ZALECENIA DOTYCZĄCE BEZPIECZEŃSTWA  
WYROBU ZACIEMNIAJĄCEGO**



Nieprawidłowa instalacja, urzymanie lub obsługa może być przyczyną zagrożenia lub zranienia osób. Ten wyrób zaciemniający musi być oznaczony etykietą CE.

**Należy przestrzegać następujących zaleceń dotyczących bezpieczeństwa:**

- 1) Zapewnić, aby instalację, utrzymanie i naprawy przeprowadzały wykwalifikowane i doświadczone osoby.
- 2) Przed przeprowadzaniem jakiegokolwiek instalacji, utrzymania lub napraw należy zapoznać się z niniejszą instrukcją. Jeżeli nie ma do dyspozycji instrukcji dla danej techniki zaciemniającej, nie zaczynać żadnych prac.
- 3) Utrzymywać bezpieczną odległość od poruszającej się osłony przeciwsłonecznej. Poruszająca się osłona przeciwsłoneczna może stwarzać zagrożenie lub spowodować zranienie osób.
- 4) Zapobiegać temu, aby ten wyrób obsługiwały dzieci.
- 5) Podczas obsługi mieć osłonę przeciwsłoneczną zawsze pod kontrolą. W jej ruchu mogą przeszkadzać osoby (zwłaszcza dzieci).
- 6) W pobliżu poruszających się drążków teleskopowych, cylindrów, kaset i innych ruchomych części osłony przeciwsłonecznej należy uważać na palce.
- 7) Zapewnić regularną kontrolę i utrzymanie osłony przeciwsłonecznej.

**UWAGA!**

SPRĘŻYNY W DOLNYM PROFILU I LINKI SĄ POD BARDZO WYSOKIM NACIĄGIEM MECHANICZNYM. NIGDY NIE NAPRAWIAĆ ICH SAMODZIELNIE, NIE NASTAWIAĆ ANI NIE DEMONTOWAĆ.

Powyższe czynności mogą być przyczyną zagrożenia lub zranienia osób. Należy je zlecać wykwalifikowanemu technikowi! Przed instalacją lub naprawą wyboru należy zapoznać się z niniejszą instrukcją.

Przed przeprowadzaniem jakichkolwiek prac na werandzie należy zapoznać się z niniejszą instrukcją. Dla zapewnienia bezpieczeństwa osób jest niezbędne przestrzeganie zaleceń podanych w niniejszej instrukcji.

Ułożyć niniejszą instrukcję w bezpiecznym miejscu. W razie przekazania lub sprzedaży osłony przeciwsłonecznej innej osobie należy nowemu właścicielowi przekazać również niniejszą instrukcję.

Dostawca nie odpowiada za jakiegokolwiek straty lub szkody spowodowane nieprawidłowym użytkowaniem werandy.

**ZASADY OBSŁUGI**

W kasecie werandy jest wał nawijający, na który nawija się materiał. Podczas odwijania system linii i sprężyn (które są naciągnięte) wypycha dolny profil na zewnątrz i utrzymuje materiał napięty. W najniższej pozycji dolnego profilu zostaje osiągnięte optymalne napięcie materiału. Dolny profil porusza się w blokach ślizgowych w listwach prowadzących.



DOLNEGO PROFILU, BLOKU ŚLIZGOWEGO, LINKI, SPRĘŻYNY, BOCZNEJ RAMY, UCHWYTU ANI ŻADNEJ INNEJ CZĘŚCI OSŁONY PRZECIWSŁONECZNEJ NIGDY NIE DEMONTOWAĆ SAMODZIELNIE. TE CZYNNOSCI MOGĄ PRZEPROWADZAĆ WYŁĄCZNIE WYKWALIFIKOWANE, KOMPETENTNE OSOBY.

### OTWIERANIE I ZAMYKANIE



PODCZAS OTWIERANIA I ZAMYKANIA ZAWSZE MIEĆ WERANDĘ POD KONTROLĄ I ZAPEWNIĆ, ABY DOLNEMU PROFILOWI NIE PRZESZKADZAŁY W RUCHU ŻADNE OSOBY ANI PRZESZKODY.

OSŁONĘ PRZECIWSŁONECZNĄ ZAWSZE WIECZOREM ZAMYKAĆ. UŻYTKOWNIK MUSI ZAWSZE WIEDZIEĆ, CZY OSŁONA JEST OTWARTA, CZY ZAMKNIĘTA.

ZAPOBIEGAĆ TEMU, ABY DZIECI I NIEUPRAWNIONE OSOBY UŻYWAŁY OSŁONY PRZECIWSŁONECZNEJ LUB BAWIŁY SIĘ Z NIĄ. TO SAMO DOTYCZY WŁĄCZNIKÓW I PILOTA DO ZDALNEJ OBSŁUGI. PILOTA DO ZDALNEJ OBSŁUGI ZAWSZE PRZECHOWYWAĆ POZA ZASIĘGIEM DZIECI.

JEŻELI W PÓBLIŻU OSŁONY PRZECIWSŁONECZNEJ SĄ PRZEPROWADZANE PRACE, OSŁONA MUSI BYĆ ZAMKNIĘTA I MUSI BYĆ WYŁĄCZONA AUTOMATYCZNA OBSŁUGA I ZASILANIE.

Napęd osłony przeciwsłonecznej zapewnia silnik elektryczny.

W razie usłyszenia podczas pracy nienormalnego hałasu należy wyłączyć osłonę przeciwsłoneczną i informować swojego technika.

Poniższa część podane skrócone instrukcje dla użytkownika. Bardziej szczegółowe wskazówki są podane w instrukcji obsługi napędu elektrycznego.

### OTWIERANIE

Nacisnąć przycisk „w dół” na jednostce przełączającej, pilocie do zdalnej obsługi, lub automatycznej jednostce sterującej (lub trzymać przycisk wciśnięty, jeżeli chodzi o włączniki przyciskowe).

### ZATRZYMANIE

Nacisnąć przycisk wyłączania na jednostce przełączającej, pilocie do zdalnej obsługi lub automatycznej jednostce sterującej.

### ZAMYKANIE

Nacisnąć przycisk „w górę” na jednostce przełączającej, pilocie do zdalnej obsługi lub automatycznej jednostce sterującej (lub trzymać przycisk wciśnięty, jeżeli chodzi o włączniki przyciskowe).

### ZAMYKANIE OSŁONY PRZECIWSŁONECZNEJ



PODCZAS ZAMYKANIA OSŁONY PRZECIWSŁONECZNEJ TRZEBA PAMIĘTAĆ O NASTĘPUJĄCYM:

ABY ZAPOBIEC RYZYKU ZACIŚNIĘCIA, NALEŻY TRZYMAĆ GŁOWĘ, PALCE I INNE CZĘŚCI CIAŁA POZA ZASIĘGIEM KASETY, KIEDY DOLNY PROFIL PRZEMIESZCZA SIĘ DO POZYCJI SPOCZYNKOWEJ NA KASECIE.



NALEŻY UWAŻAĆ NA RYZYKO ZACIŚNIĘCIA (LUŻNA ODZIEŻ) W POBLIŻU CYLINDRÓW. TAM, GDZIE DRAŻEK TELESKOPOWY PRZECHODZI PRZEZ CYLINDER, ISTNIEJE MOŻLIWOŚĆ RUCHU ŚCINAJĄCEGO. TO MOŻE PROWADZIĆ DO CHWYCENIA I ZACIŚNIĘCIA.

### NIEPRAWIDŁOWE UŻYCIE

System zaciemniający jest skonstruowany jako ochrona przed słońcem i nie można go używać jako markizy do jakiegokolwiek pogody. Nieprawidłowe użycie może prowadzić do poważnego zagrożenia.

### ŚRODKI BEZPIECZEŃSTWA:

- Nie narażać werandy na obciążenie wiatrem, które przekracza wartości podane w protokole zdawczo-odbiorczym. Nadmierne obciążenie wiatrem może poważnie uszkodzić materiał, mechanizm i elementy montażowe lub mocujące. Klasa odporności na wiatr, która jest w rzeczywistości osiągnięta po instalacji markizy, zależy od użytych elementów mocujących, powierzchni, na której system jest umocowany, oraz miejsca montażu. Nie używać werandy przy sile wiatru, która przekracza klasę odporności na wiatr ustaloną przez specjalistę przeprowadzającego instalację. Może ona być niższa, niż klasa odporności na wiatr podana przez producenta.
- Nie rozwijać werandy w deszczu. To zapobiegnie ryzyku gromadzenia wody na powierzchni materiału. Gromadzenie wody zwiększa masę werandy i może być przyczyną rozrywania materiału, uszkodzenia komponentów mechanicznych, oderwania werandy od powierzchni montażowej, ewentualnego zranienia osób w okolicy i użytkowników (spadnięcie przedmiotów).
- Nie rozwijać werandy podczas opadów śniegu lub na mrozie (ryzyko uszkodzenia).
- Nie rozwijać werandy, jeżeli na materiale lub w kasecie są obecne obce przedmioty. Najpierw usunąć te obce przedmioty, w przeciwnym wypadku grozi niebezpieczeństwo uszkodzenia werandy (spadnięcie przedmiotów).
- Nie rozwijać werandy, jeżeli w kierunku rozwijania znajdują się osoby lub inne przeszkody. Może dojść do zranienia osób.
- Na dolny profil, profile prowadzące i kasetę nie wieszac obcych przedmiotów (np. doniczek). To może prowadzić do uszkodzenia werandy i niebezpieczeństwa spadnięcia przedmiotów.

Maks. siła niezaciągalnych części = 800 Pa.

3	do klasy odporności na wiatr 3 = siła wiatru 6 Bft. = 49 km/h maks. dopuszczalna		HRV08-ZIP	HRV80-ZIP	HRV80-ZIP-2P
2	do klasy odporności na wiatr 2 = siła wiatru 5 Bft. = 35 km/h maks. dopuszczalna	HRV52	HRV08-ZIP	HRV80-ZIP	HRV80-ZIP-2P
1	do klasy odporności na wiatr 1 = siła wiatru 4 Bft. = 27 km/h maks. dopuszczalna	HRV52	HRV08-ZIP	HRV80-ZIP	HRV80-ZIP-2P
0	do klasy odporności na wiatr 0 = siła wiatru ≤3 Bft. = ≤20 km/h maks. dopuszczalna	HRV52	HRV08-ZIP	HRV80-ZIP	HRV80-ZIP-2P

### ELEMENTY ZABEZPIEZAJĄCE

- Automatyczny sterownik: ochrona przed wiatrem.
- Automatyczny sterownik: system sterowania wiatr/słońce.
- Należy dokładnie zapoznać się z odpowiednią instrukcją obsługi.

UWAGA: Użytkownik musi zawsze wiedzieć, czy osłona jest otwarta, czy zamknięta. W niezwykłych warunkach, takich jak przerwa w dostawie energii, usterka, nieoczekiwana burza, itp., automatyczny sterownik może zawieść. To może prowadzić do uszkodzenia werandy i ryzyka spadnięcia przedmiotów.

- W razie polanowanej dłuższej nieobecności należy przełączyć automatyczny sterownik na obsługę ręczną i przed odejściem zwinąć werandę.
- Jeżeli dolny profil werandy porusza się na wysokości mniejszej niż 2,5 m nad ziemią, weranda musi być obsługiwana włącznikiem impulsowym (po zwolnieniu włącznika silnik zatrzyma się). To zapewnia dobrą kontrolę użytkownika nad poruszającą się werandą i nie może dojść do zranienia osób.
- Werandy napędzanej silnikiem nie można zwinąć w razie przerwy w dostawie energii. Na terenach z wysokimi prędkościami wiatru i częstymi przerwami w dostawie energii zaleca się rozważenie użycia agregatu prądotwórczego jako rezerwowego źródła energii dla napędu.

### NAPRAWY, UTRZYMANIE I USTERKI

Dla zapewnienia optymalnego wykorzystania werandy zaleca się zapewnienie jej okresowej kontroli i utrzymania (co najmniej raz w roku). Dla własnego bezpieczeństwa zalecamy zawarcie umowy o utrzymaniu z firmą zajmującą się instalacją werand – w miarę możliwości z osobą, która instalowała werandę.

Weranda wymaga regularnej kontroli zużycia lub uszkodzeń materiału i ramy. Werand, które wymagają naprawy, nie wolno używać.



W razie usterki skontaktować się z formą przeprowadzającą utrzymanie. Jeżeli firma specjalistyczna nie przeprowadza co roku utrzymania z użyciem oryginalnych części, wszelkie gwarancje zanikają.



UTRZYMANIE I NAPRAWY OSŁONY PRZECIWSŁONECZNEJ, ZWŁASZCZA ROZKŁADANYCH RAMION, SILNIKÓW I ELEMENTÓW ZABEZPIECZAJĄCYCH, MOGĄ PRZEPROWADZAĆ WYŁĄCZNIE UPOWAŻNIONE OSOBY. SILNIKI MOGĄ BEZ OSTRZEŻENIA URUCHOMIĆ SIĘ, DLATEGO JEST NIEZBĘDNE ODŁĄCZENIE SILNIKÓW OD SIECI (NP. WYŁĄCZAJĄC BEZPIECZNIK) NA CZAS PRZEPROWADZANIA CZYSZCZENIA BUDYNKU LUB UTRZYMANIA.

NASZE WYROBY MUSZĄ BYĆ INSTALOWANE TAK, ABY WSZELKIE CZĘŚCI BYŁY ZAWSZE DOSTĘPNE DO UTRZYMANIA I EWENTUALNYCH NAPRAW. W PRZECIWNYM WYPADKU PRODUCENT NIE BĘDZIE PONOSIĆ ŻADNYCH DODATKOWYCH KOSZTÓW (NP. PRAC ROZBIÓRKOWYCH, NAPRAWY ELEWACJI I ŚCIAN WEWNĘTRZNYCH Z TEGO WYNIKAJĄCYCH).

Następujące prostsze prace w zakresie utrzymania i kontroli użytkownik może przeprowadzać samodzielnie:

Utrzymanie mechanizmu:

- Kontrola linek pod kątem uszkodzenia i/lub zużycia (co 3 miesiące).
- Kontrola pozycji linek na bloczkach (co 3 miesiące).
- Regularne czyszczenie przestrzeni w profilach prowadzących, w których poruszają się kółka jezdne bloków ślizgowych (co 3 miesiące, w razie potrzeby częściej).
- Smarowanie kółek jezdnych bloków ślizgowych (co najmniej raz w roku) suchym smarem (bez zawartości tłuszczu).
- Smarowanie kółek przed końcem profili prowadzących (co najmniej raz w roku) suchym smarem (bez zawartości tłuszczu).
- Smarowanie łożysk na przeciwległej stronie od strony obsługi (co najmniej raz w roku) suchym smarem (bez zawartości tłuszczu).
- Smarowanie łożysk wałków (co najmniej raz w roku) suchym smarem (bez zawartości tłuszczu).

Uwaga: Nie zanieczyścić materiału.

Utrzymanie profili:



- Profile regularnie czyścić letnią wodą i neutralnym środkiem czyszczącym, ew. szamponem samochodowym. Następnie opłukać pitną wodą (co najmniej dwa razy w roku).
- Nigdy nie używać środków powodujących korozję lub agresywnych. Nie zalecamy używania druciaków ani innych materiałów ściernych.

**Utrzymanie materiału:**

- Materiał VERANDY jest pokryty specjalną warstwą odporną na zanieczyszczenie.
- Pył z materiału najlepiej usuwać z pomocą odkurzacza, zdmuchując, wytrzepując lub szczotkując.
- Plamy po wodzie starannie nawilżyć i wytrzeć czystą szmatką. Detergenty, np. mydło lub inne produkty chemiczne, można używać tylko w naprawde niezbędnych przypadkach.
- Odciski palców i tłuste plamy najlepiej oczyścić z pomocą czystej szmatki z kroplą delikatnego środka do mycia naczyń (nigdy nie używać trichloru III).

**Należy też pamiętać o następującym:**

- Nigdy nie rozwijać verandy podczas gęstego deszczu, silnego wiatru, mrozu lub śniegu.
- Jeżeli materiał jest nieustannie narażony na wszelkie czynniki atmosferyczne, jest wysoce prawdopodobne, że powstaną na nim osady spowodowane zanieczyszczeniem atmosfery, które mogą obniżyć jakość materiału.
- Materiał można na krótki czas zwinąć, kiedy jest wilgotny. Później jednak trzeba wysuszyć go w rozwiniętej pozycji. Jeżeli wilgotny materiał zostanie zwinięty długi czas, może się na nim pojawić pleśń lub zacząć gnić.

	
<p>TEJ VERANDĘ MOŻE DEMONTOWAĆ I USUWAĆ WYŁĄCZNIE WYKWALIFIKOWANY MONTER. DEMONTAŻ KOMPONENTÓW MOŻE BYĆ NIEBEZPIECZNY, PONIEWAŻ LINKI, SPRĘŻYNA I TELESKOPOWY DRAŻEK SĄ POD DUŻYM NACIĄGIEM MECHANICZNYM. PRZED DEMONTAŻEM NALEŻY ZABEZPIECZYĆ TE NIEBEZPIECZNE KOMPONENTY.</p> <p>ZAPEWNIĆ LIKWIDACJĘ ZDEMONTOWANEGO SYSTEMU ZACIEMNIAJĄCEGO ZGODNIE Z LOKALNYMI PRZEPISAMI EKOLOGICZNYMI. W RAZIE KONIECZNOŚCI ZASIĘGNAĆ INFORMACJI U LOKALNEGO URZĘDU DS. OCHRONY ŚRODOWISKA.</p>	<p>W RAZIE JAKICHKOLWIEK PYTAŃ LUB KWESTII, KTÓRE NIE SĄ WCALE LUB NIEDOSTATECZNIE OBJAŚNIONE W NINIEJSZEJ INSTRUKCJI NALEŻY SKONTAKTOWAĆ SIĘ ZE SWOIM DOSTAWCĄ.</p> <p>VERANDA JEST DUŻYM I CIĘŻKIM RUCHOMYM PRZEDMIOTEM. NIEPRAWIDŁOWA OBSŁUGA LUBU UŻYCIE MOŻE BYĆ NIEBEZPIECZNE LUB BYĆ PRZYCZYNĄ ZRANIENIA OSÓB.</p>



## WYMIERZENIE I MONTAŻ

### INFORMACJE OGÓLNE

Verandowa roleta HRV52 jest w znacznym stopniu zdolna do regulacji przenikania światła słonecznego do pomieszczenia, które może powodować nieprzyjemnie dużą ilość światła i ciepła. Materiał rolety jest chroniony i zwinięty w kasecie, który w całkowicie zaciągniętej pozycji jest zamknięty dolnym profilem. Kaseca jest umocowana na listwach prowadzących.

Bezpieczna odległość materiału od dachu verandy jest zapewniona z pomocą listew prowadzących i linkowego układu sprężynowego, który utrzymuje materiał wciąż napięty. System jest skonstruowany tak, aby tolerował jakiegokolwiek mniejsze odchyłki osadzenia konstrukcji dachu. Cały system jest wyprodukowany z niekorodujących materiałów.

Istnieje kilka możliwości instalacji. Standardowo roletę HRV52 instaluje się nad werandą, ponieważ najefektywniejsza ochrona przed słońcem jest nad oszkleniem. Można ją instalować na profilach werandy z pomocą uchwytów. Do tego celu istnieją różne typy uchwytów.

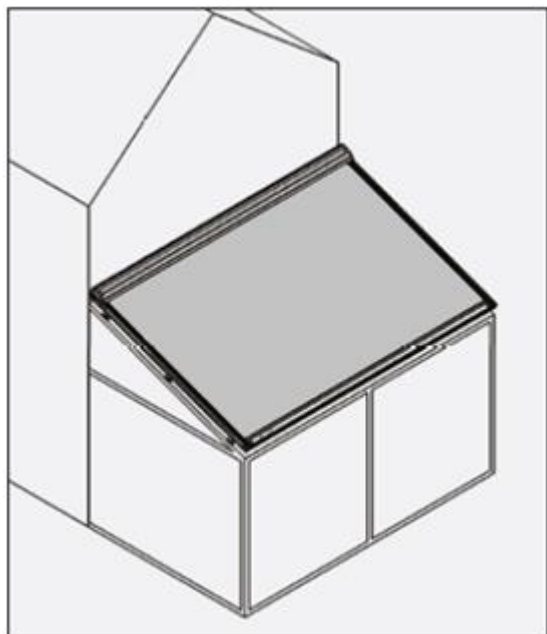
Roleta werandowa HRV52 składa się z następujących części:

- Kaseca z łatwo demontowalnym wałkiem nawijającym napędzanym silnikiem
- Materiał, który jest nawinięty w kasecie
- Listwy prowadzące
- Dolny profil ze sprężyną, która utrzymuje materiał napięty.

### MOŻLIWOŚCI INSTALACJI

Roletę HRV52 można instalować w jeden sposób, na konstrukcję nośną od góry w dół.

- Instalacja na zewnątrz
- Materiał jest umieszczony na zewnątrz
- Osłona przeciwsłoneczna jest widoczna z zewnątrz
- W przypadku materiałów Soltis 86 i 92 aluminiowa strona materiału jest skierowana do słońca
- W przypadku materiału typu blackout szara folia jest od strony okna.



**UWAGA:** Dotrzymanie minimalnego nachylenia materiałów jest niezbędne, w przeciwnym wypadku na materiale będzie się gromadzić woda i spowoduje jego zwieszenie, ewentualnie trwałe odkształcenie. To powoduje stratę gwarancji. Jeżeli zostanie oitwarta podczas deszczu, woda będzie niekontrolowanie ściekać blokami ślizgowymi dolnego profilu. Pod listwami prowadzącymi nie ma żadnego mechanizmu do chwytania wody (okap).

Zalecany minimalny kąt nachylenia:

- Minimalny kąt nachylenia dla wszystkich wariantów wynosi 0°.

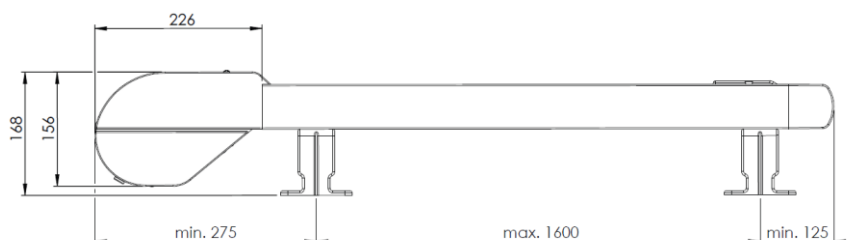
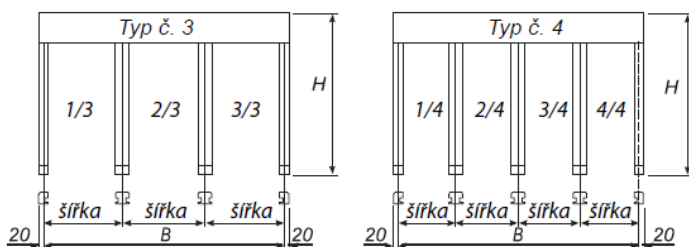
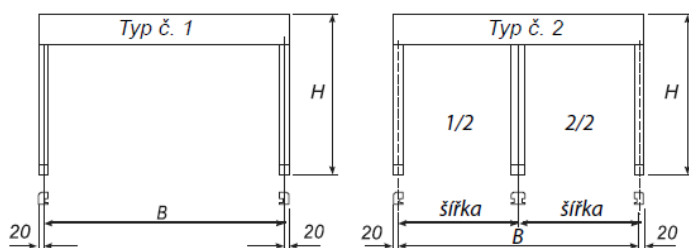
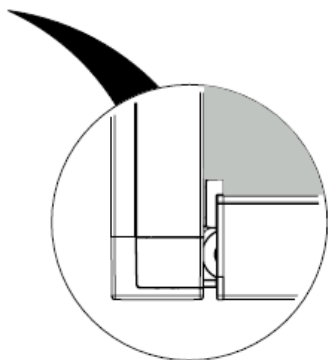
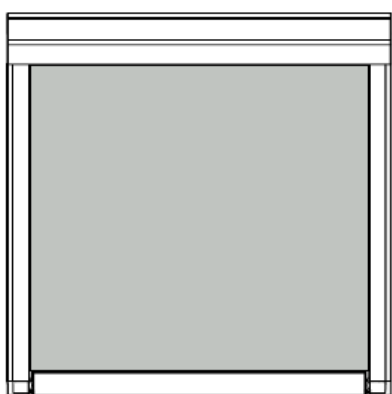
## WYMIERZENIE

**Szerokość całkowita** = od środka listwy prowadzącej do środka listwy prowadzącej. Zewnętrzna część kasety jest zawsze o 40 mm (2x20 mm) szersza niż środek listew prowadzących lub środek uchwytów mocujących.

**NAchylenie:** mierzone od tylnej strony kasety na górnej stronie przy ścianie po przednią część listwy prowadzącej wraz z pokrywą.

Ostateczna pozycja dolnego profilu może być nastawiona tak, aby była wyrównana z końcem pokrywy listwy prowadzącej.

**UWAGA:** Szerokość kasety jest zawsze o 40 mm większa niż zamówiona szerokość.



## MONTAŽ

**UWAGA:** Zawsze zapewnić prostopadłość montażu. Jeżeli nie jest zapewniona prostopadłość, może dochodzić do fałdowania materiału. Patrz przegląd uchwytów montażowych.

**Uwaga!**

- Maksymalna odległość między dwoma uchwytami listwy prowadzącej wynosi 1600 mm.
- Maksymalny wysięg wynosi 500 mm.

Należy dbać o to, aby kasetą i dolny profil zawsze dały się otworzyć i mechaniczne części wewnątrz były zawsze dostępne. Jeżeli to nie będzie dotrzymane, firma ISOTRA a.s. nie odpowiada za koszty związane z pracami rozbiórkowymi!

**MATERIAŁ MOCUJĄCY**

Wszelki materiał mocujący jest wyprodukowany ze stali nierdzewnej i zawsze są częścią wszelkie akcesoria.

**PAKOWANIE**

Veranda HRV52 jest dostarczana w kartonach.

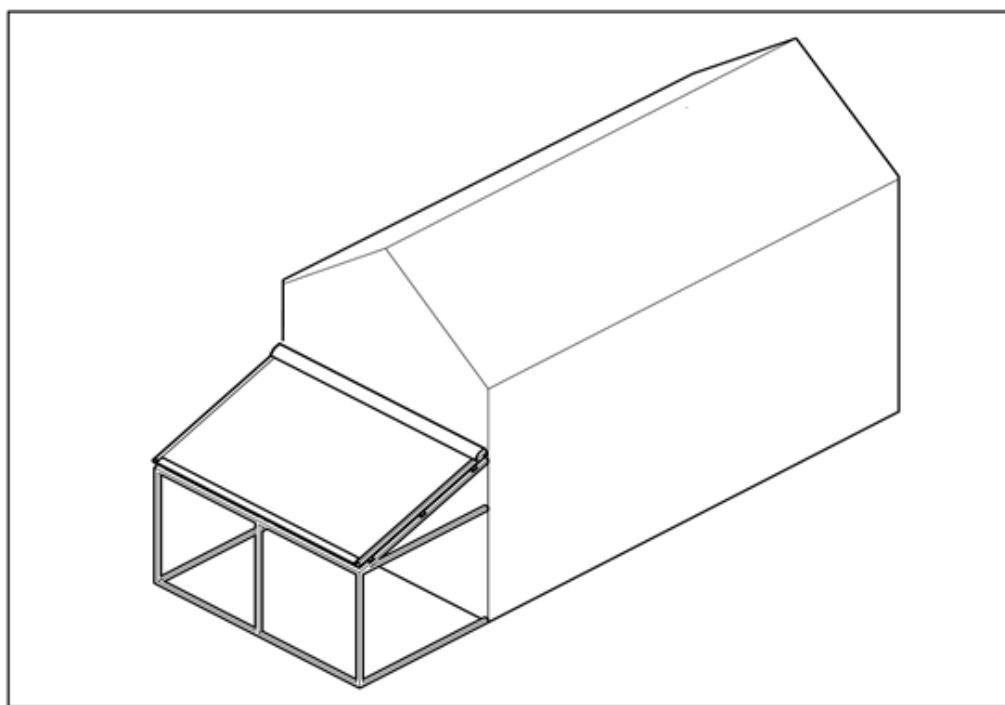
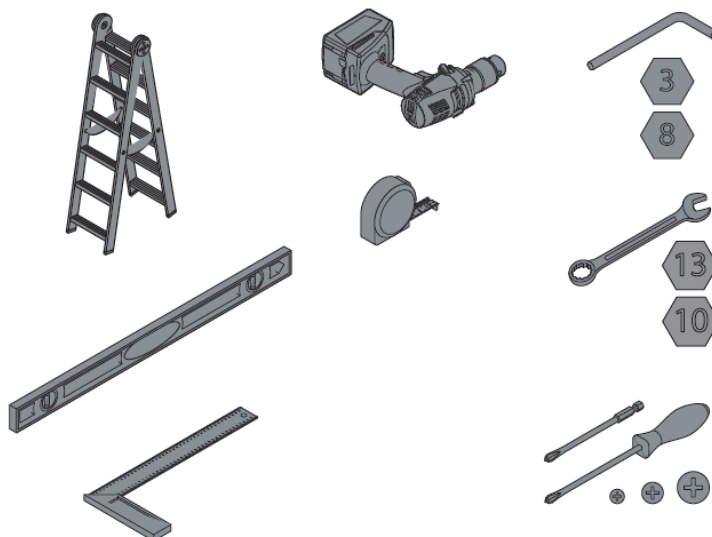
**UŻYWANIE I URZYMANIE**

Należyte używanie i utrzymanie znacznie wydłuża żywotność verandy.

- Nie używać verandy jako ochrony przed deszczem lub wiatrem.
- Regularne utrzymanie zapobiega niepotrzebnemu zużyciu i problemom eksploatacyjnym.
- Czyszczenie ramy: użyć miękkiej wody zamiast agresywnych substancji, które mogą uszkodzić powłokę lakierniczą i warstwy ochronne.
- Czyszczenie materiału: na suchu średnio twardą szczotką.
- Uporczywe plamy czyścić ciepłą wodą i słabym roztworem detergentu, następnie opłukać dużą ilością czystej wody.
- Przed nawianieniem zawsze dokładnie wysuszyć materiał (dotyczy to również nieoczekiwanego deszczu).

WYKAZ POTRZEBNYCH NARZEDZI I POMOCY

- Drabinka
- Deski
- Klocki drewniane 60x60x300 mm
- Wiertarka elektryczna
- Śrubokręt krzyżowy
- Klucze imbus 3 i 8
- Klucze płaskie lub oczkowe 10 i 13
- Szczypce do gwoździ z zagętym końce do wbijania
- Wiertło do metalu
- Linijka i ołówek
- Voltomierz lub tester napięcia 220 V
- Wiertło do muru 6 mm
- Zaciski na przewody elektryczne
- Kabel do testowania z wyłącznikiem
- Klucz nasadowy 4 mm

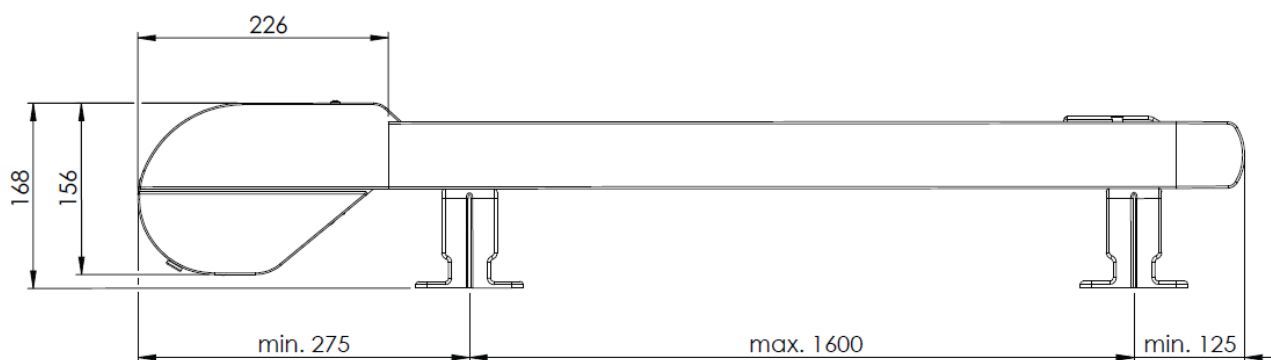
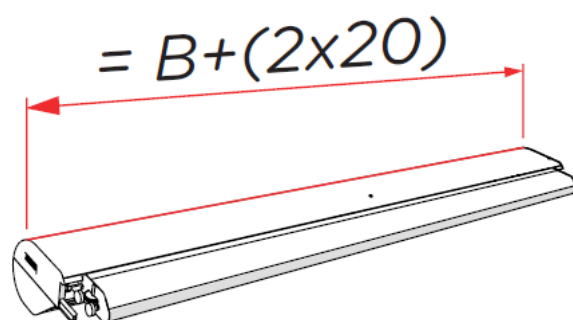
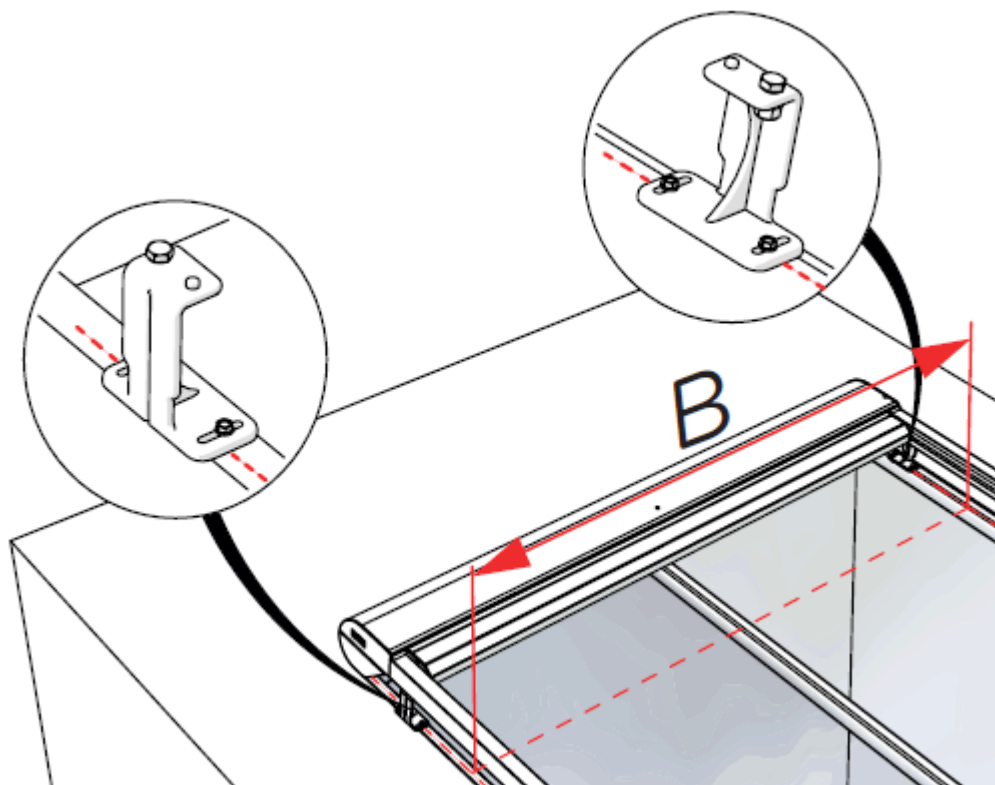


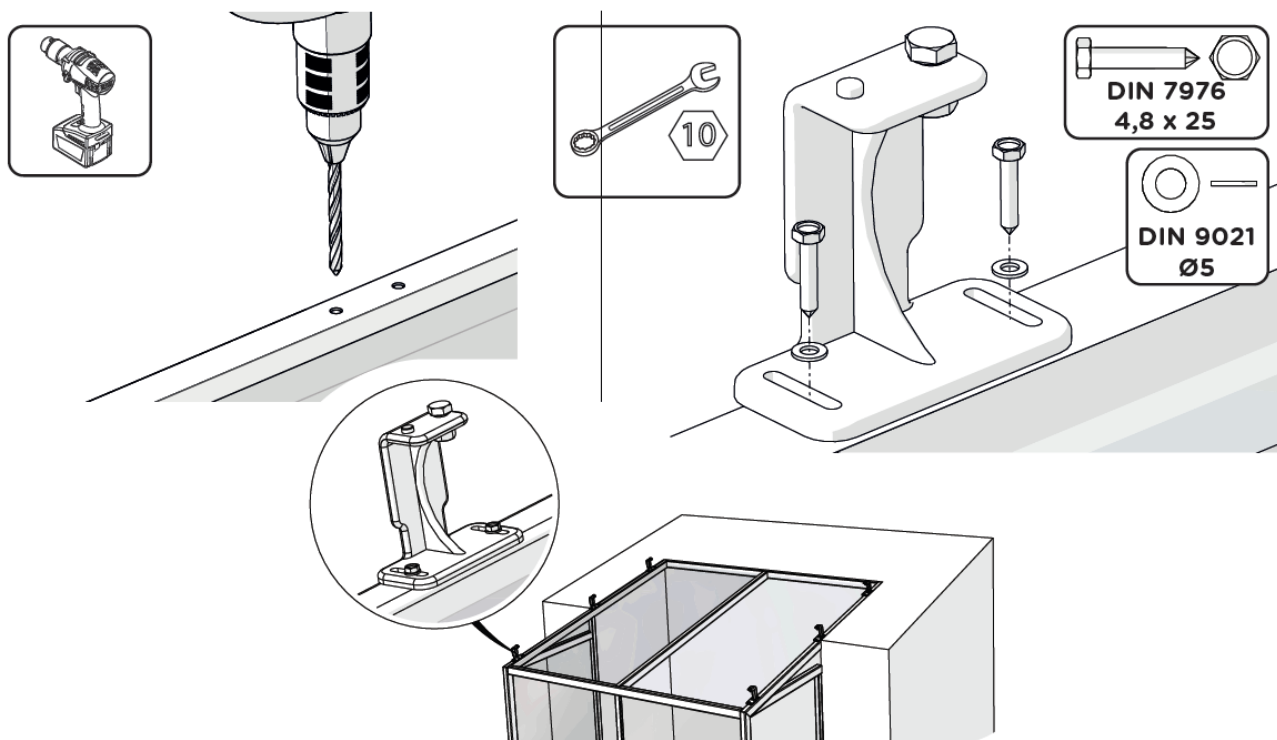
KROKY MONTAŻE



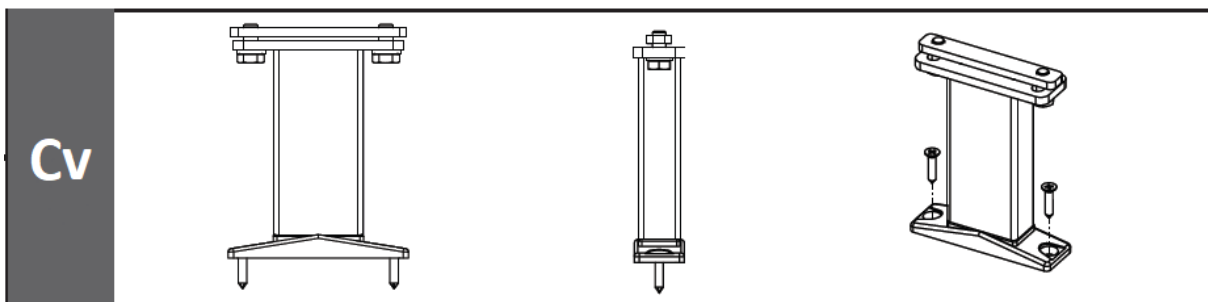
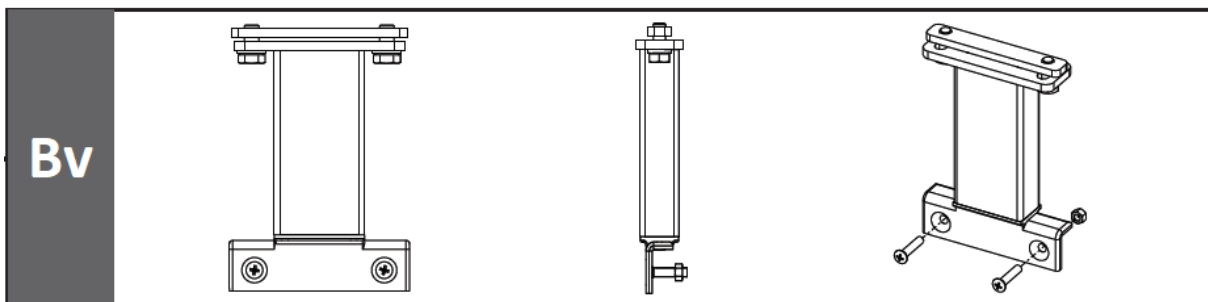
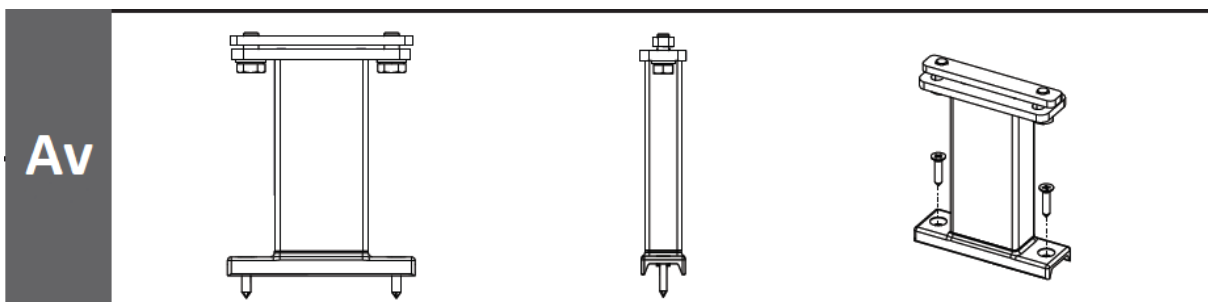
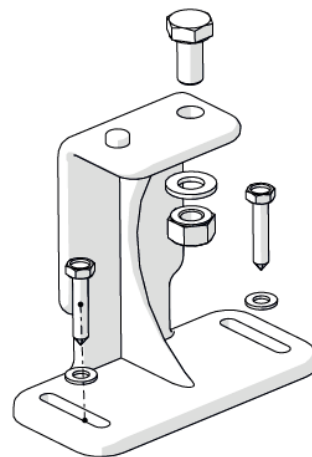
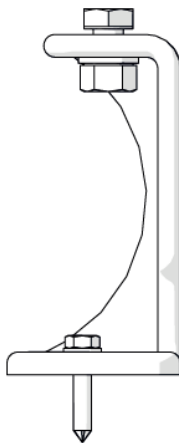
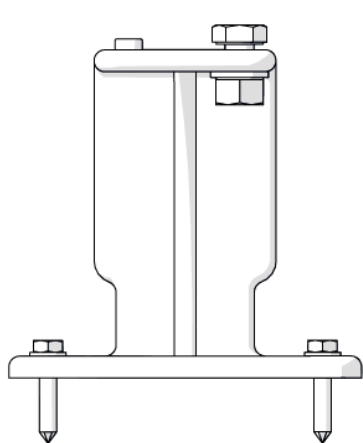
MEZIKROKY

## ZALECENIA MONTAŻOWE

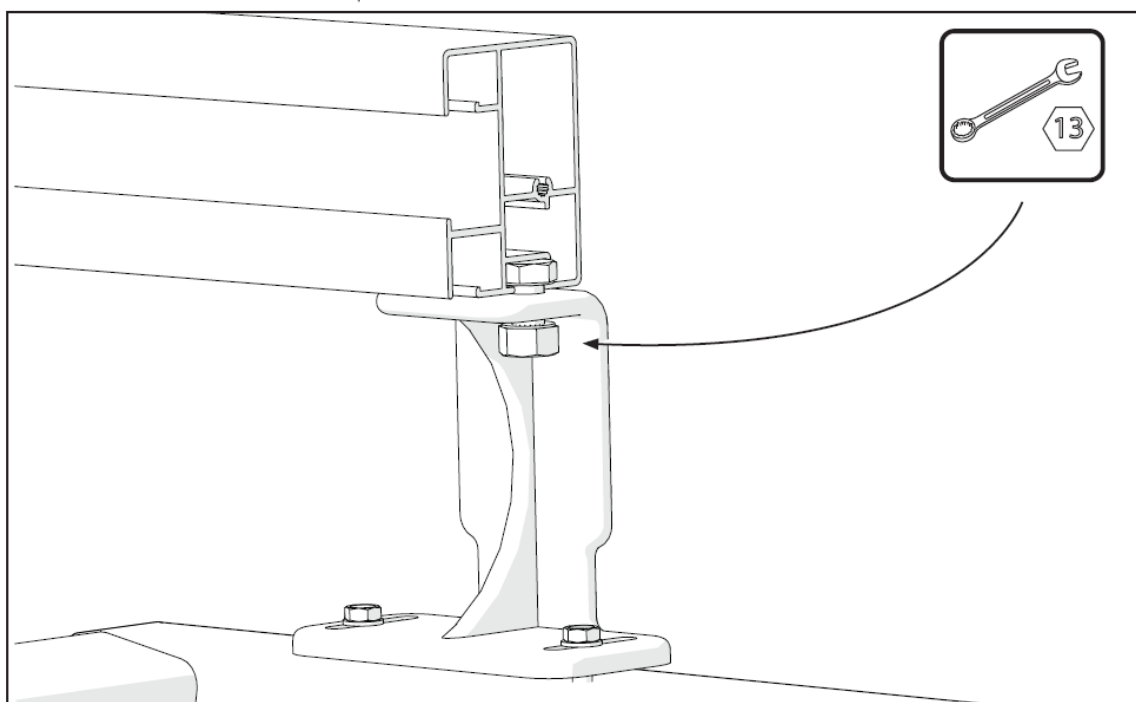
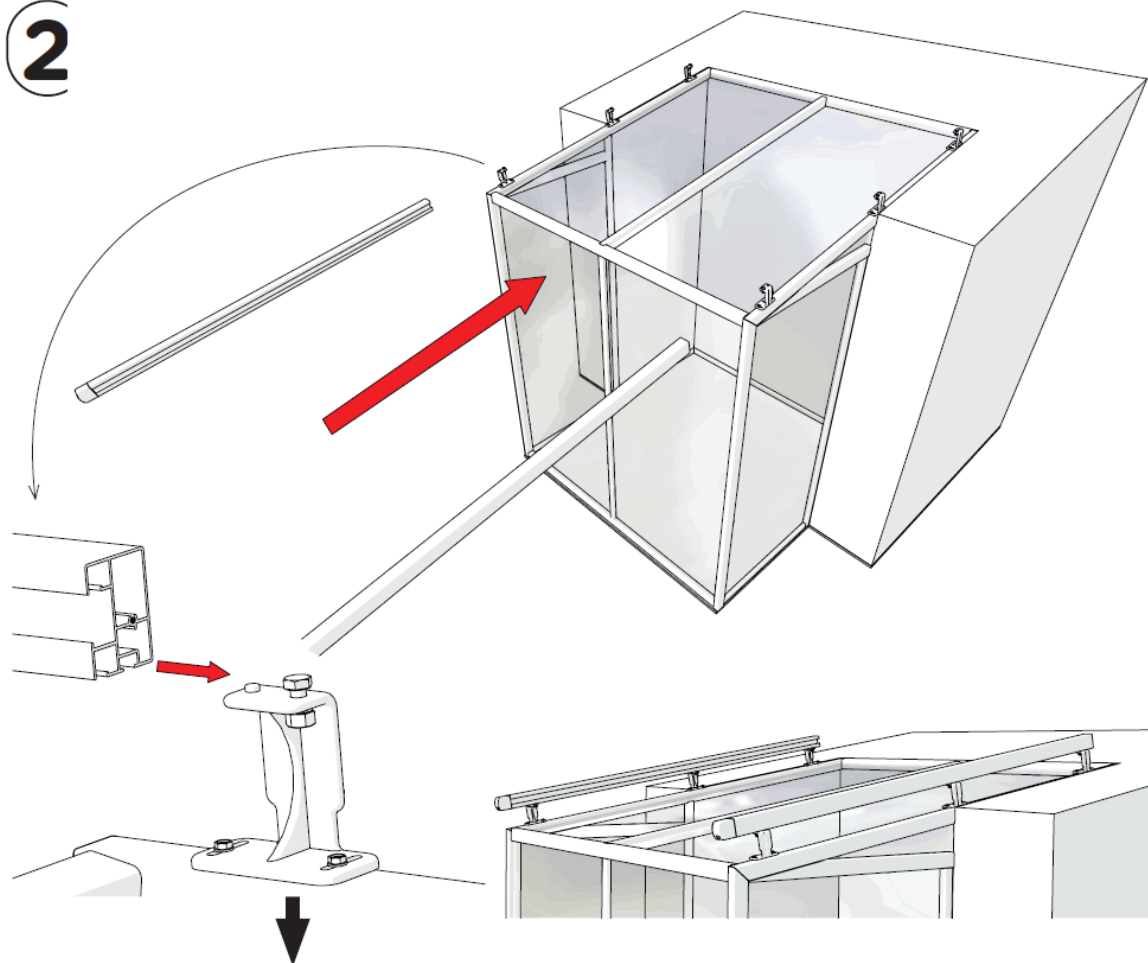


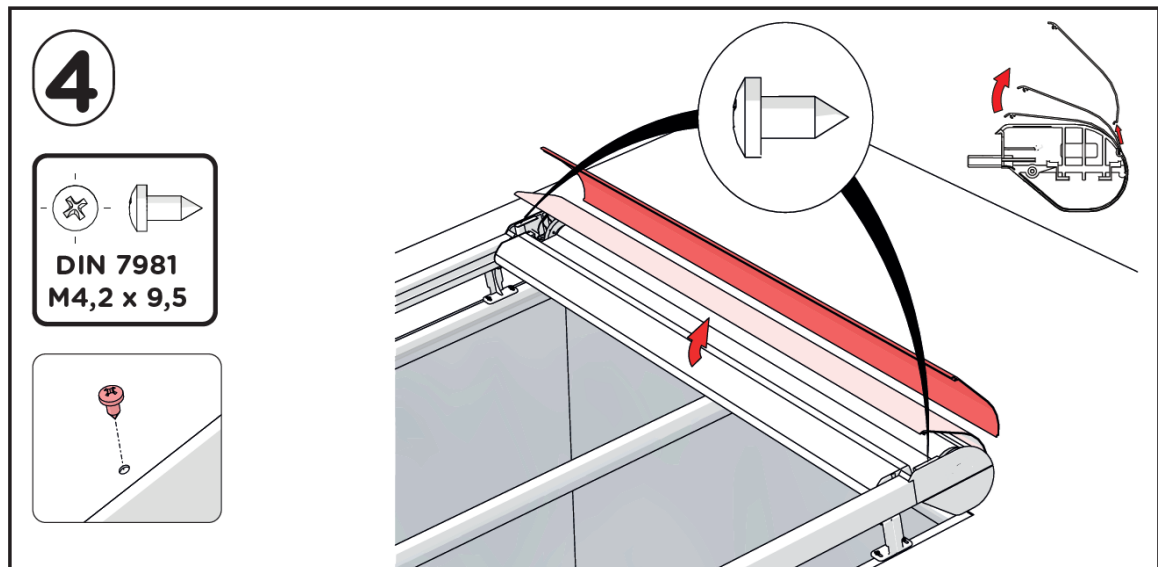
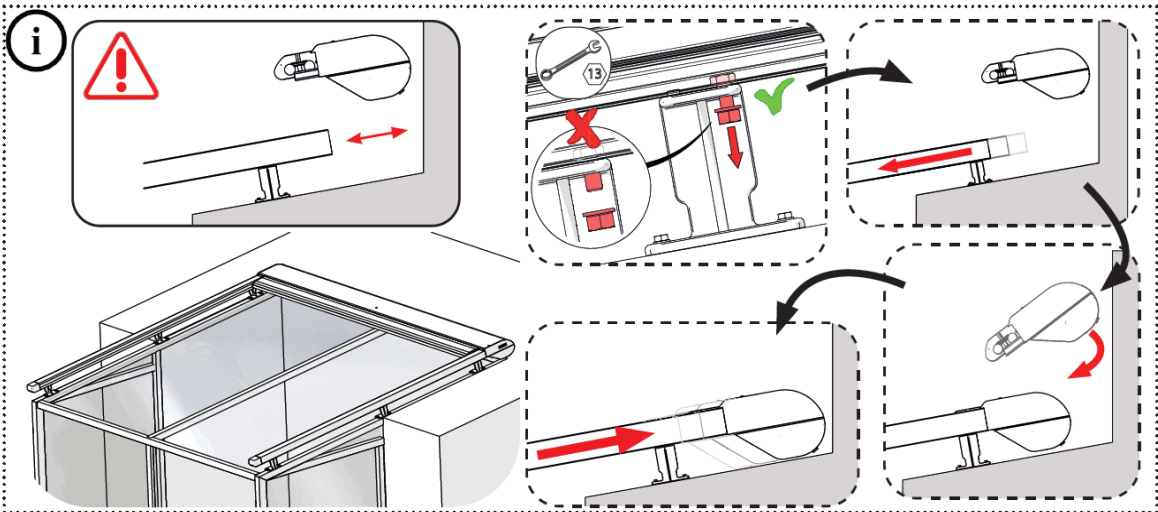
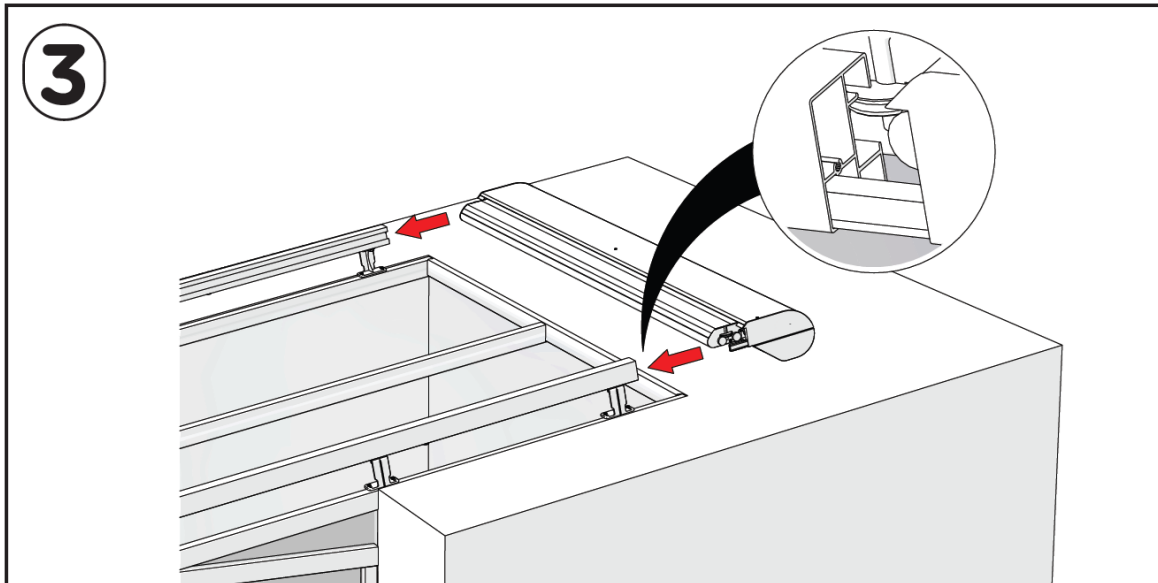




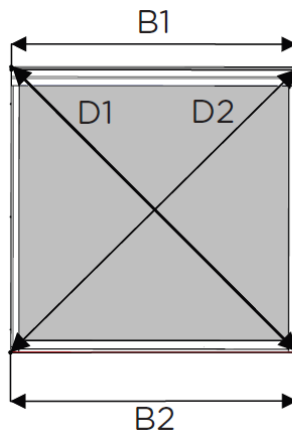
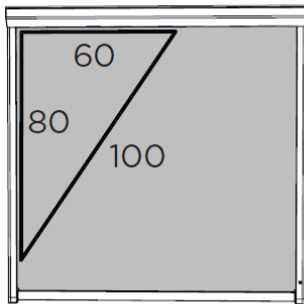
**UCHWYTY – STANDARDOWE**


**2**



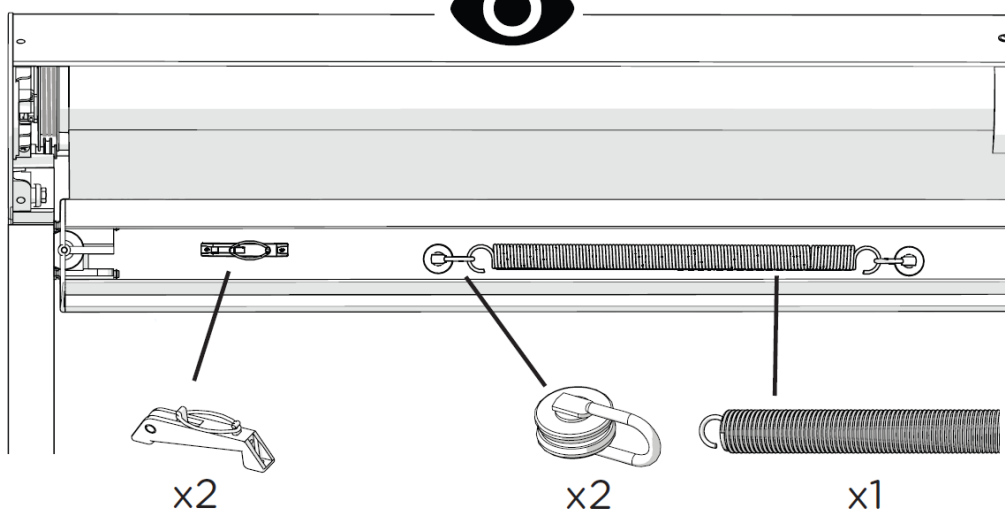
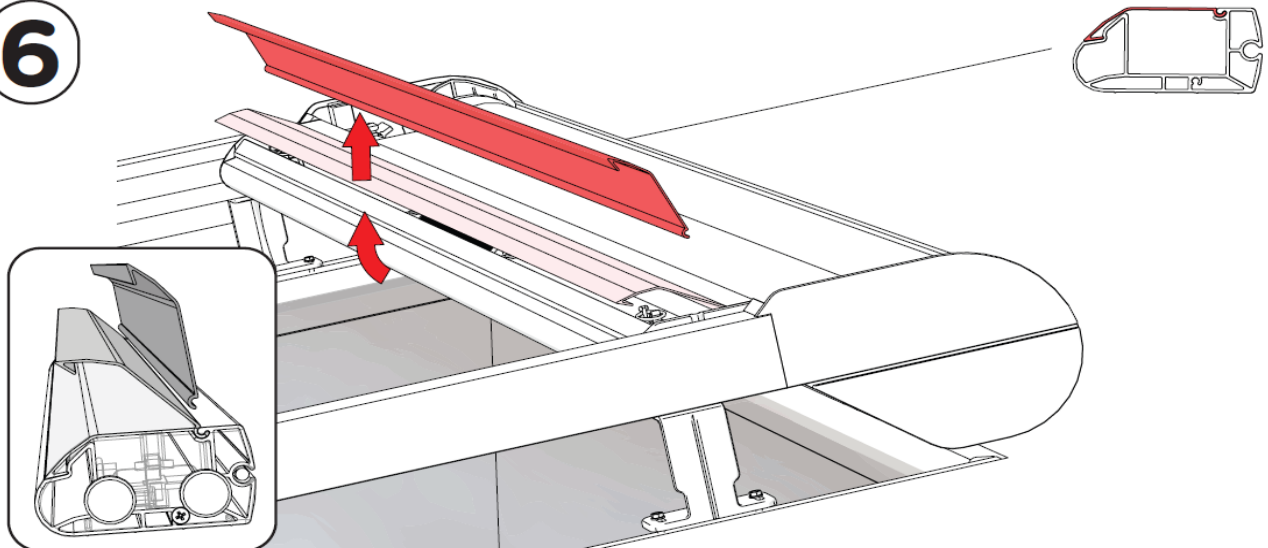


# 5 KONTROLA



**B1 = B2 & D1 = D2**  
(+/- 2mm) (+/- 2mm)

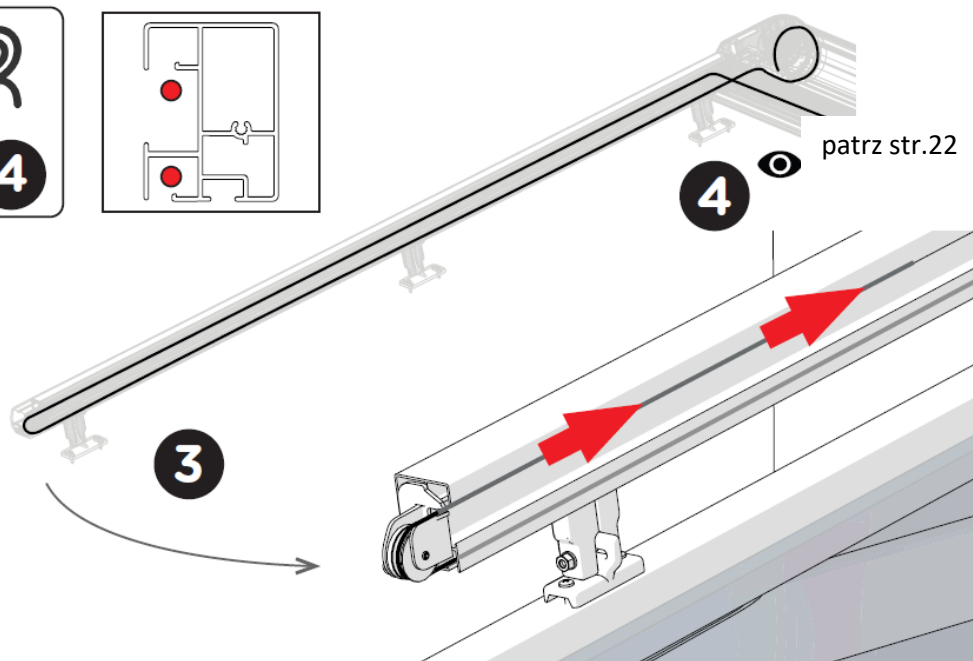
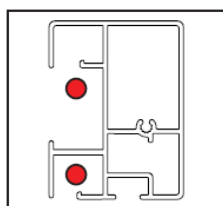
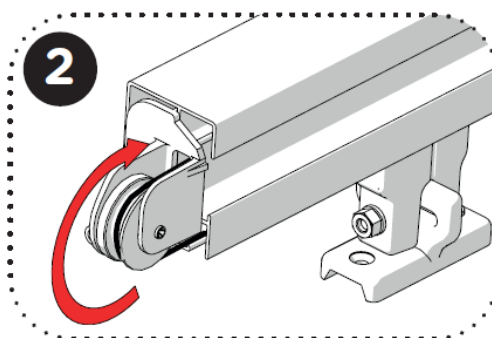
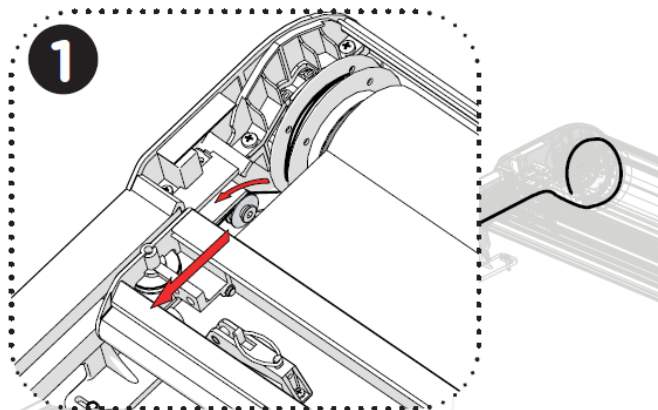
# 6



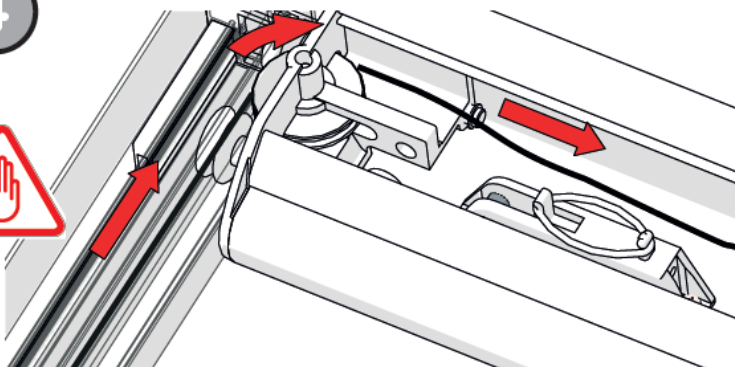
7



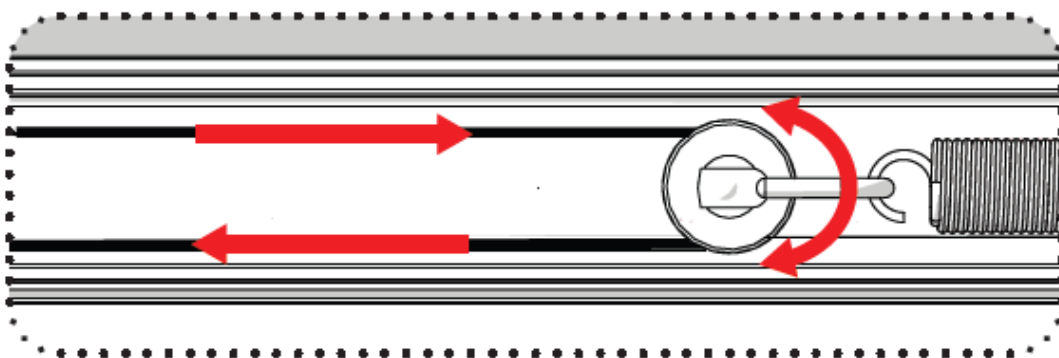
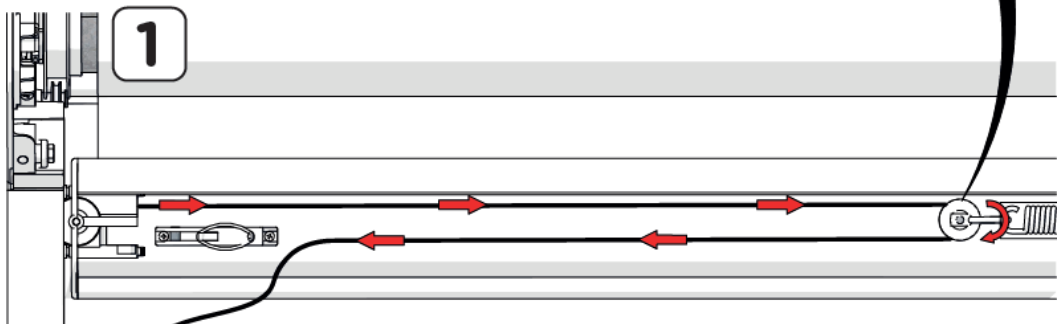
SKONTROLOWAĆ, CZY NA BLOCZKU SĄ NAWINIĘTE CO NAJMNIJ 2-3 ZWOJE KABLA



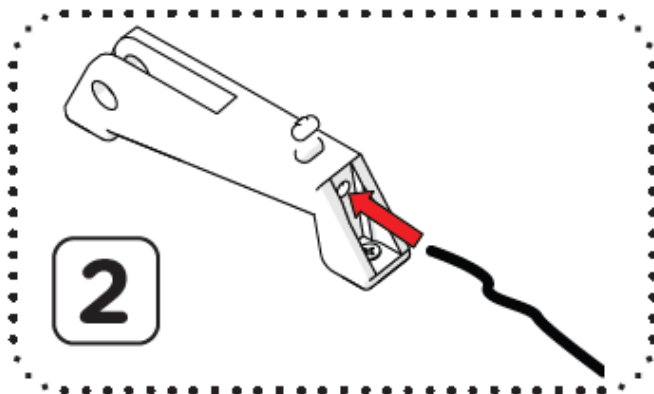
4



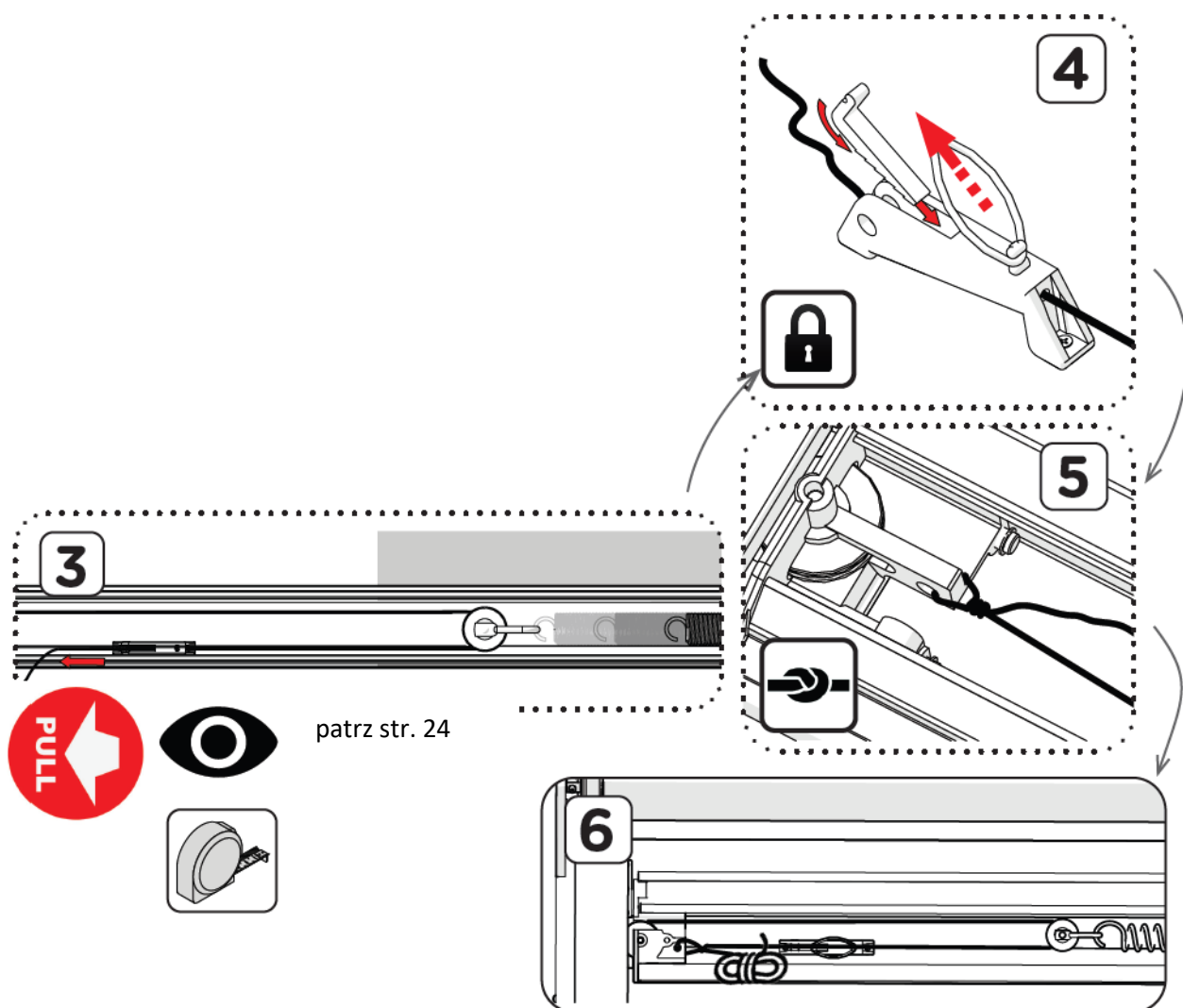
1



2







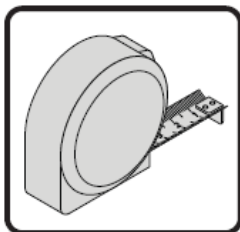
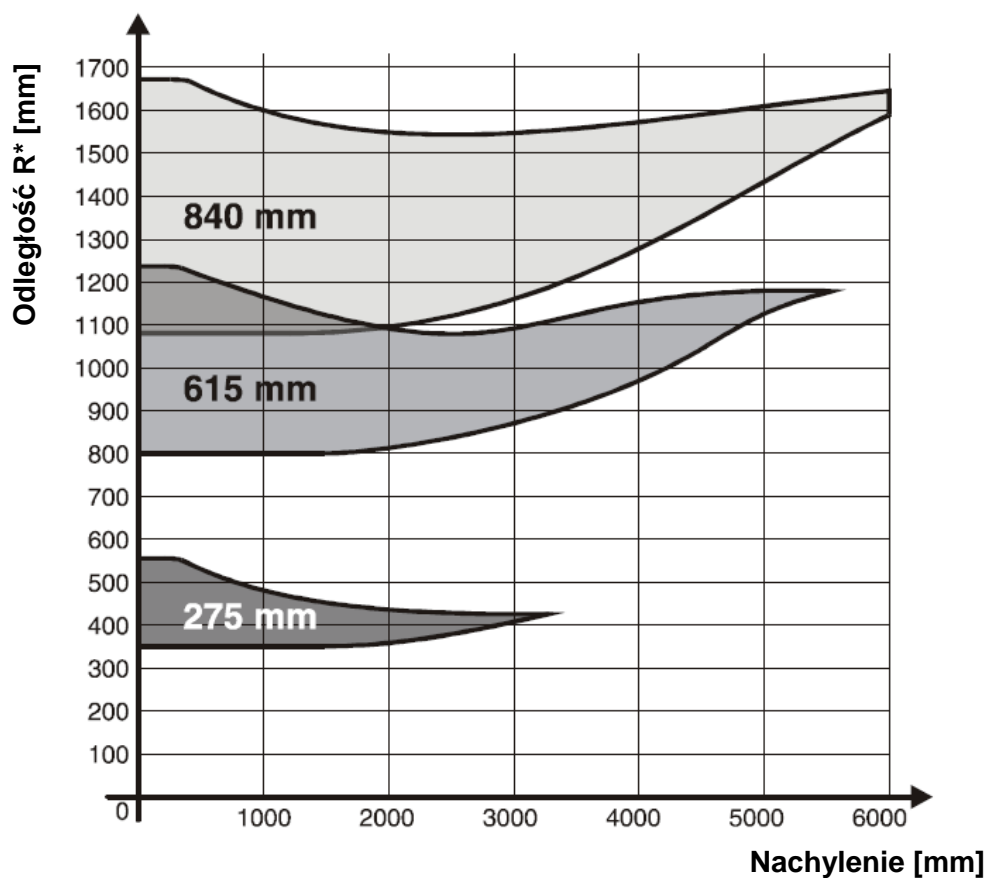
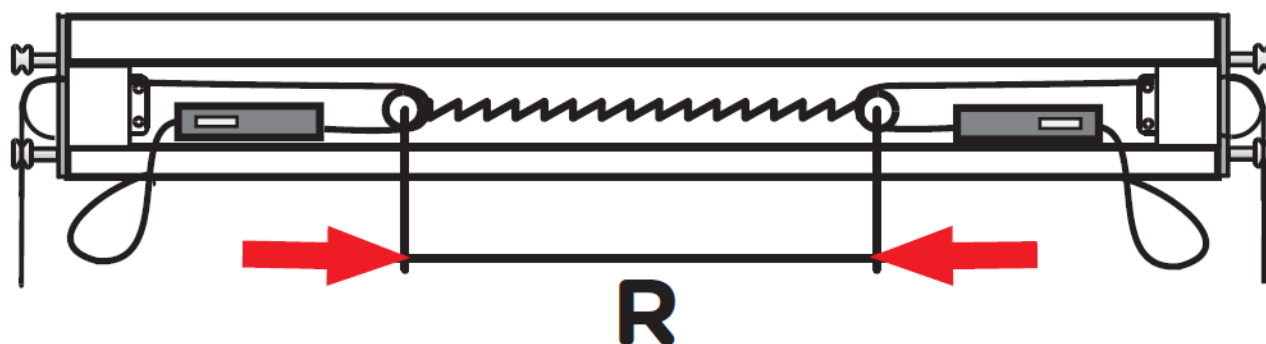
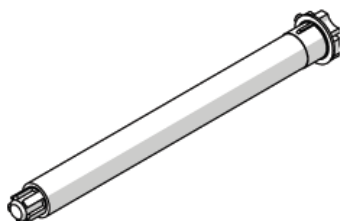
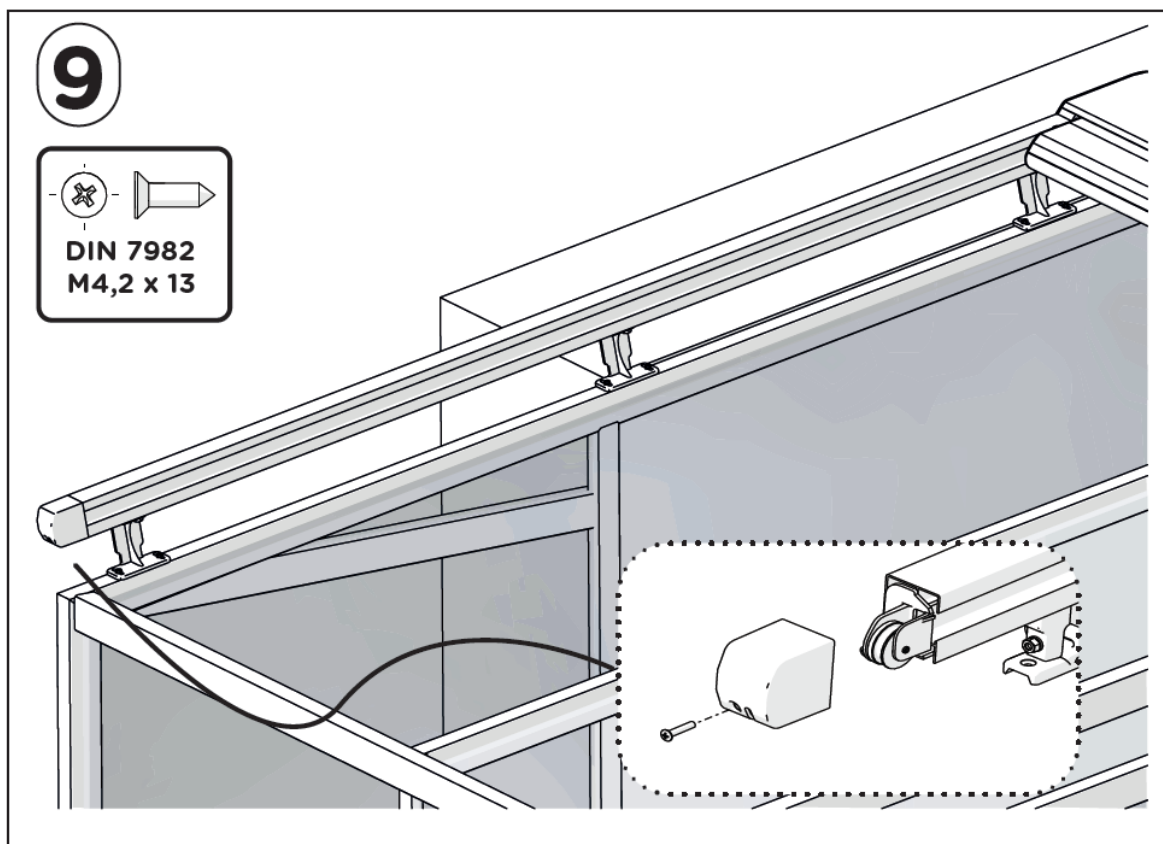


TABELA – ODLEGŁOŚĆ SPRĘŻYNY R [MM]

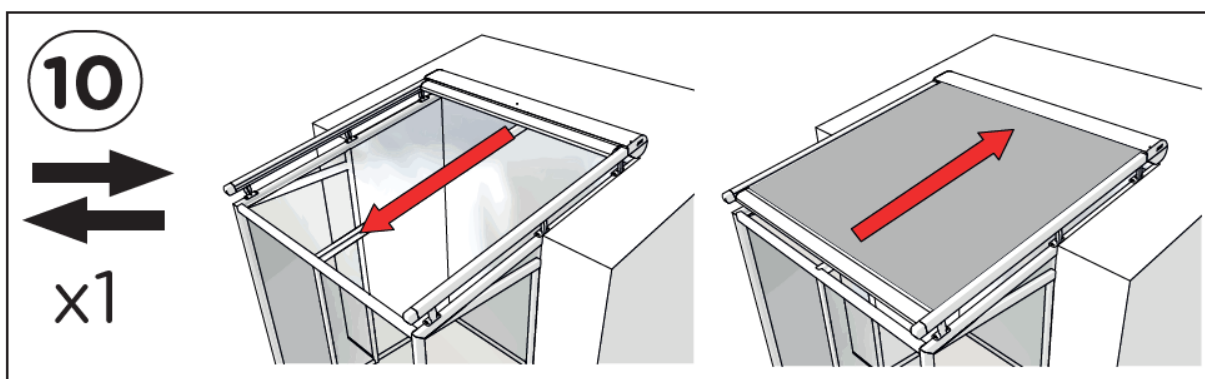


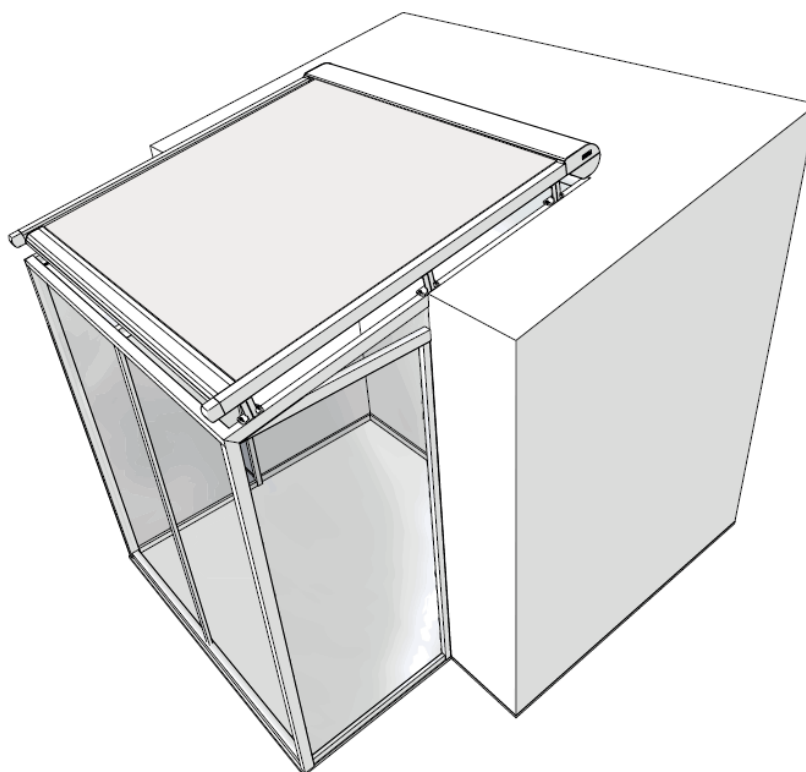
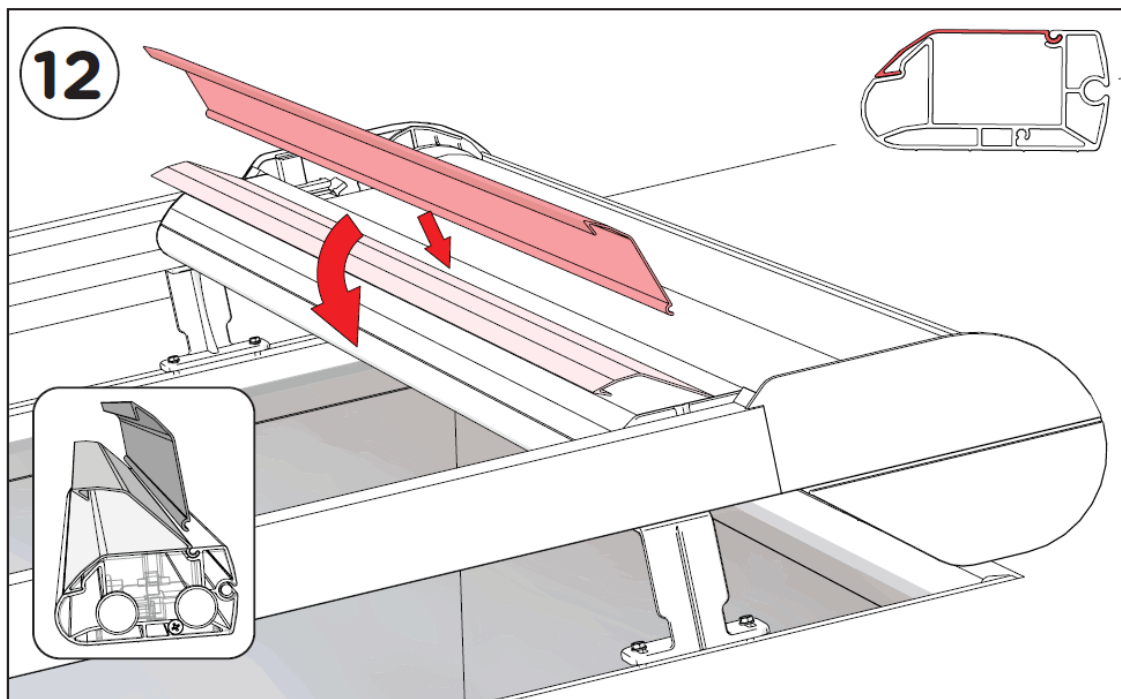
\* Odległość „R” odczytać na zaznaczony obszarze w zależności od typu sprężyny (650 mm / 850 mm).

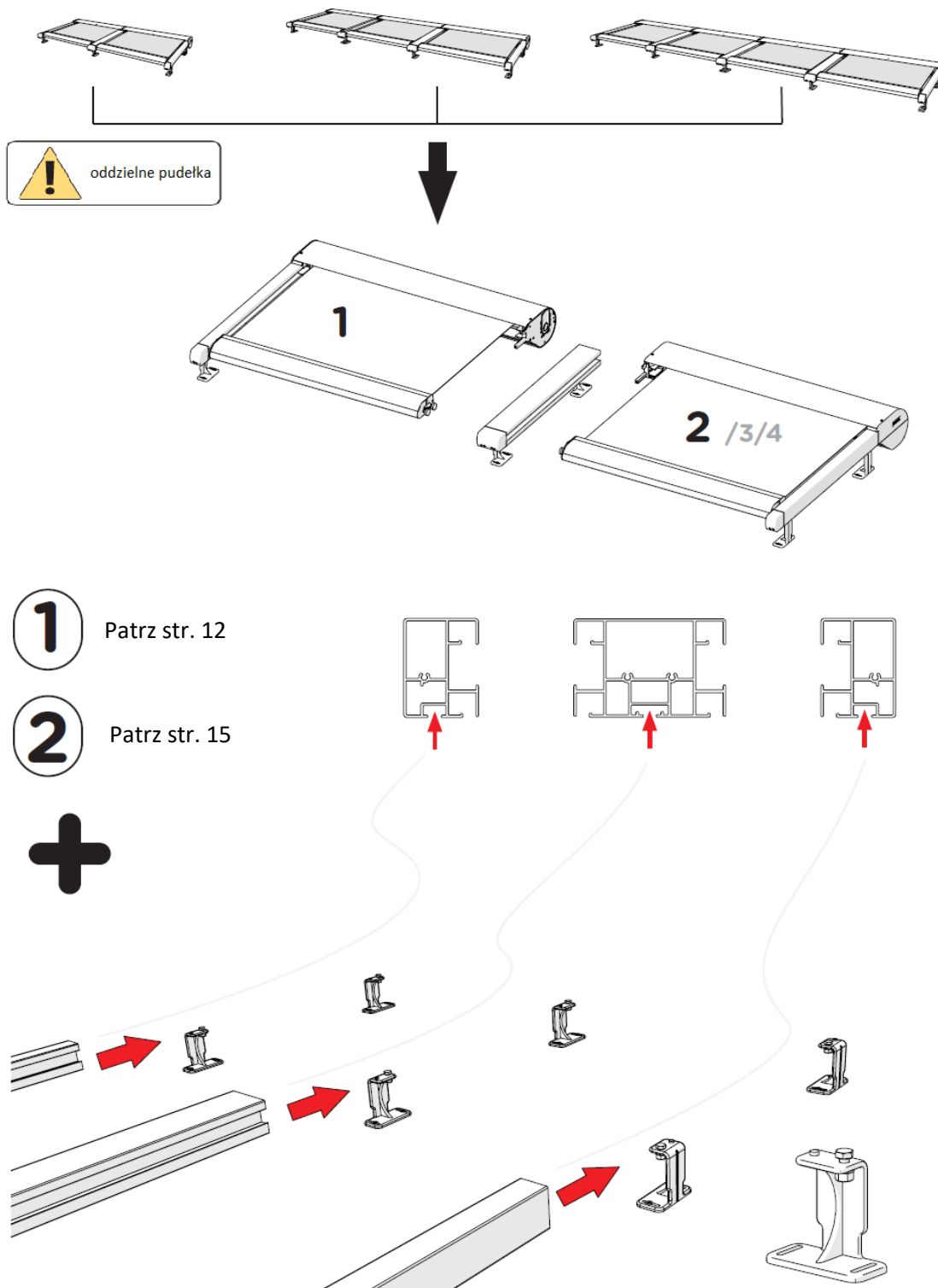




Więcej informacji o silniku i jego nastawieniu można znaleźć w samodzielnych dokumentach.

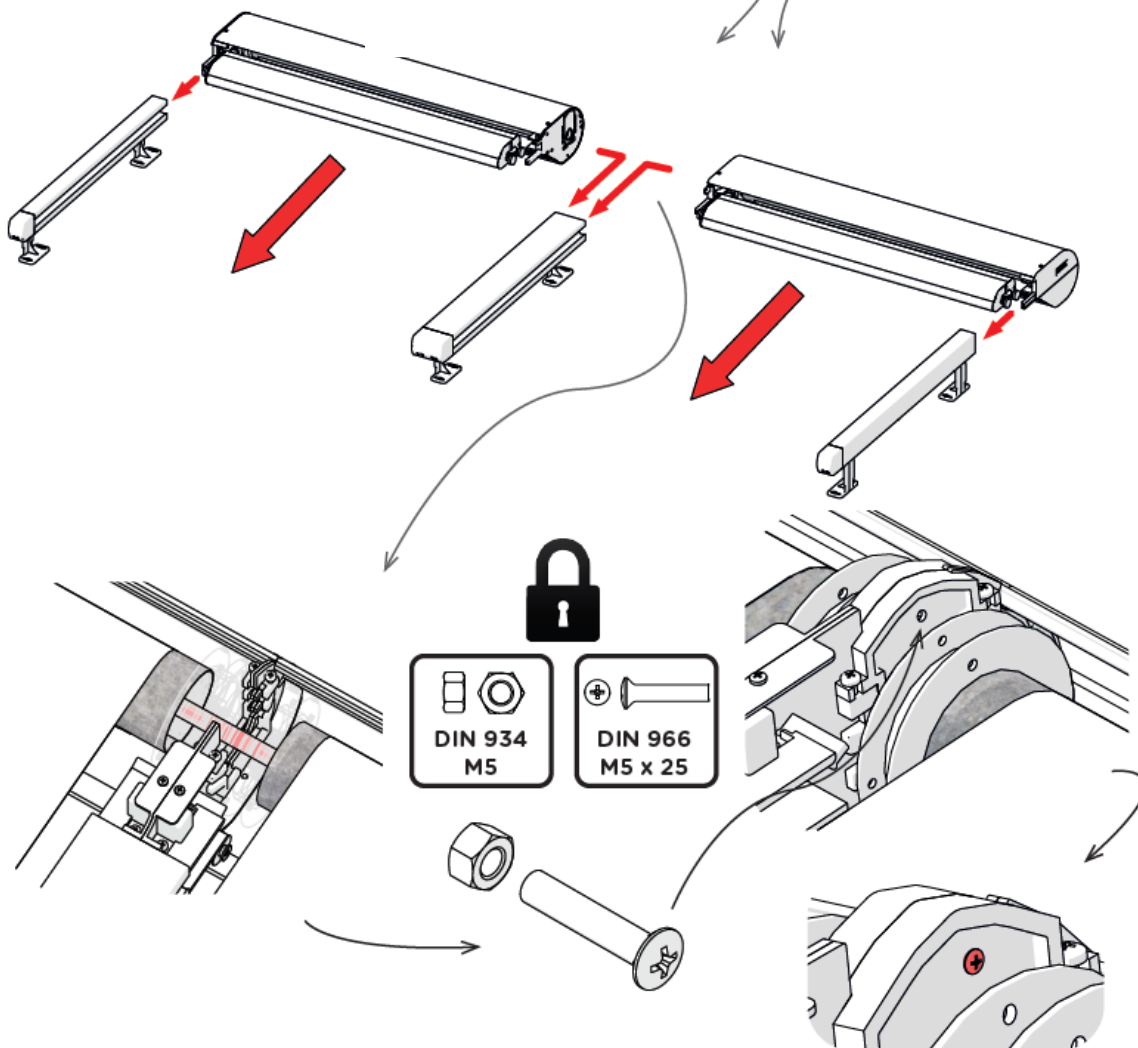
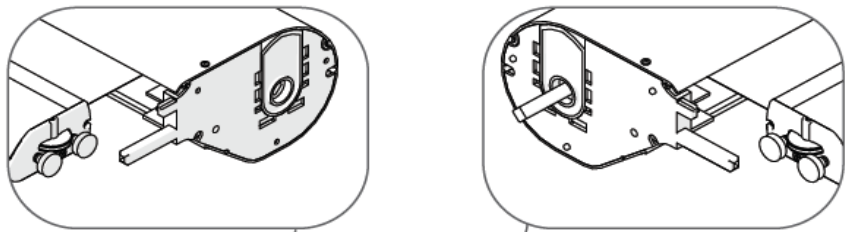




**SPRZEŻENIE VERANDY**




**3** Patrz str. 16

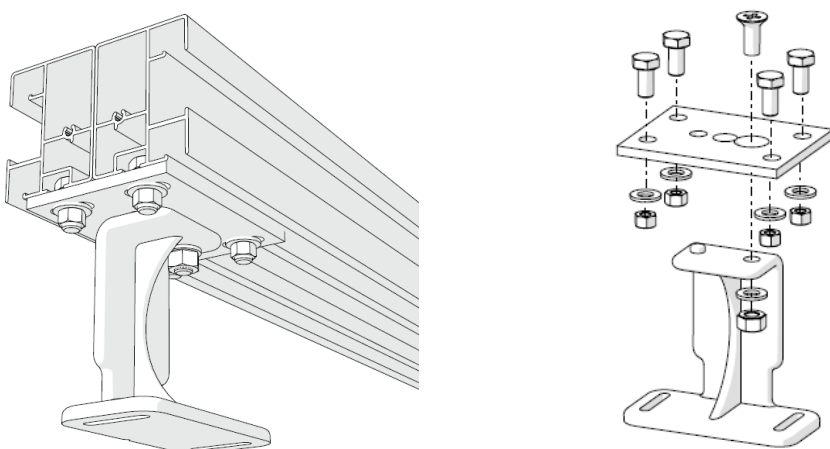


## SPOSÓB SPRZĘŻENIA 2 LISTEW PROWADZĄCYCH

W niektórych przypadkach jest konieczne sprzężenie 2 listew prowadzących (jeżeli są obok siebie zamontowane 2 lub więcej systemów). Można to przeprowadzić różnymi sposobami.

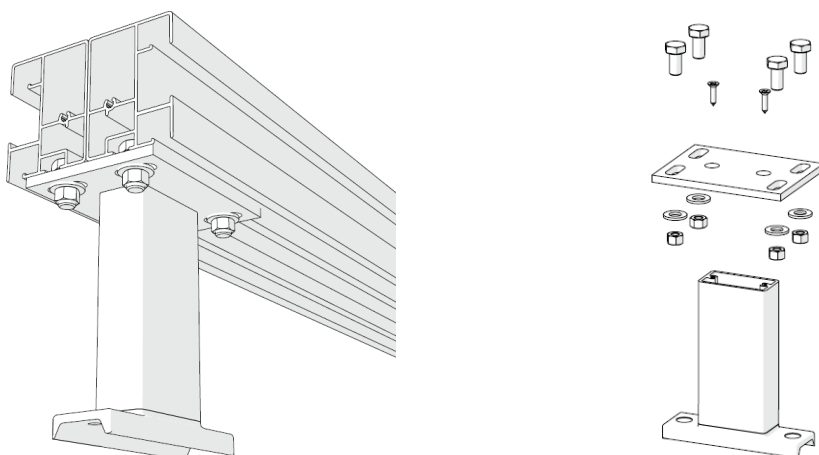
### 1) MONTAŻ DOLNEGO PUNKTU PRZYŁĄCZENIOWEGO POŚRODKU

Element połączeniowy jest umocowany bezpośrednio pod obiema listwami prowadzącymi. Standardowy punkt przyłączeniowy jest umocowany na elemencie połączeniowym.



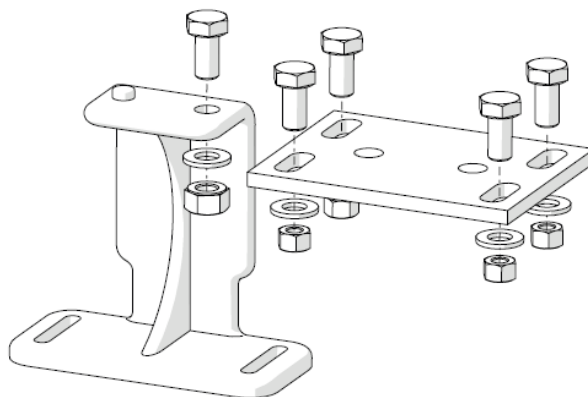
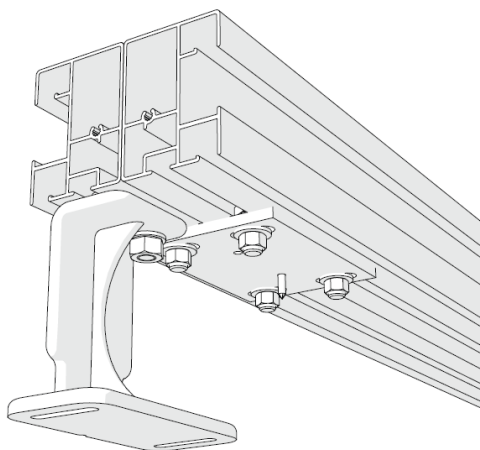
### 2) MONTAŻ PUNKTU PRZYŁĄCZENIOWEGO WYSOKIEGO PROFILU POŚRODKU

Górna część punktu przyłączeniowego wysokiego profilu jest zastąpiona elementem połączeniowym. Element połączeniowy jest umocowany bezpośrednio pod obiema listwami prowadzącymi.



### 3) MONTAŻ PUNKTU PRZYŁĄCZENIOWEGO POD LEWĄ LUB PRAWĄ LISTWĄ PROWDZĄCĄ

Element połączeniowy jest umocowany przed użytym punktem przyłączeniowym lub za nim.



## **USUWANIE USTEREK**

### **Silnik nie nawija lub nie odwija materiału**

- Wewnętrzny łącznik krańcowy silnika nie został nastawiony w żadnym kierunku. Nacisnąć oba przyciski nastawienia silnika i nastawić pozycje końcowe.
- Zły styk kabla silnika. Skontrolować podłączenie.
- Silnik przegrzał się. Zaczekać 1 godzinę na ostygnięcie.
- Nieprawidłowe nastawienia łączników krańcowych.
- Do przycisku nie jest doprowadzony żaden prąd. Skontrolować z pomocą woltomierza.
- Silnik jest nieprawidłowo podłączony. Skontrolować według schematu połączeń.

### **Głośna praca silnika**

- Skontrolować, czy wszystko może się swobodnie obracać w obu kierunkach. Czy coś nie zaczepia się (np. linka)?
- Spalił się kondensator w silniku (w wyniku nieprawidłowego podłączenia silnika).
- Silnik jest nieprawidłowo podłączony: skontrolować prawidłowość podłączenia kabli silnika według schematu połączeń. Przewód fazowy (brązowy lub czarny) został zamieniony z zerowym (niebieskim). Silnik w jednym kierunku obraca się, w drugim brzęczy.

### **Silnik nie zatrzyma się w porę**

- Nieprawidłowe nastawienia łączników krańcowych.

### **Wkładka wewnętrzna nie jest równa lub nie jest w zwiniętej pozycji wyrównana z kasetą**

- Listwy prowadzące są równoległe, ale nie są prostopadłe do pokrywy. Skontrolować mierząc przekątne.

### **Wkładka wewnętrzna wypada z listew**

- Listwy prowadzące są za daleko od siebie. Skorygować ustawienie.

### **Materiał podczas nawijania i odwijania zacina się**

- Wkładka wewnętrzna nie jest prawidłowo włożony w listwie prowadzącej.
- Linka nie odwija się prawidłowo po wszystkich bloczkach
- .

### **Materiał na spodniej stronie nie jest napięty**

- Listwy prowadzące nie są prostopadłe do kasety. (Listwy ogrodu zimowego nie są prostopadłe do ściany lub kasety.)
- Linka gdzieś się ociera.
- Niedostateczny naciąg sprężyny.
- Nieprawidłowe nastawienie łączników krańcowych.
- Profil końcowy dotyka bloczków w listwach prowadzących.

### **Veranda nie jest po rozwinięciu wyrównana**

- Nieprawidłowa instalacja wałków nawijających. Jeden z wałków obrócić o ¼ do ½ obrotu.

**Veranda nie jest po zwinięciu wyrównana**

- Sprężyny nie są nastawione na jednakowy naciąg.
- Sprężyna panelu, który jest najwięcej zwinięty, musi być mocniej naciągnięta (lub trzeba zwolnić drugą sprężynę).

**Kierunek obrotów silnika nie odpowiada strzałkom na wyłączniku**

- Zamienić brązowy i czarny przewód w wyłączniku.

**Veranda zwinie się bez zatrzymania**

- Użyć szafki przekaźnikowej (R12).

**Typ 3 lub 4: jeden silnik materiał zwija a drugi odwija**

- Zamienić brązowy i czarny przewód jednego z silników W SZAFCE PRZEKAŹNIKOWEJ.

**Nie działa automatyczny tryb pracy**

- Patrz wskazówki montażowe automatyki wiatr/słońce.