



MARKIZY



... zainspiruj się.



MARKIZY

... zainspiruj się.

Zainspiruj się designowymi trendami i wytwórz ze swojego tarasu lub balkonu przyjemne miejsce do odpoczynku. Bogata kolekcja wysokiej jakości kolorowych materiałów umożliwi Ci wybór według własnych potrzeb.

Markizy są połączeniem praktyczności i elegancji. Zapewniają skuteczną ochronę przed promieniami słońca i zdobią Twój dom. Markizy, dzięki prostej konstrukcji i wysokiej jakości wykonania, są wykorzystywane nie tylko do zaciemnienia tarasów domów rodzinnych, ale również w sferze komercyjnej.



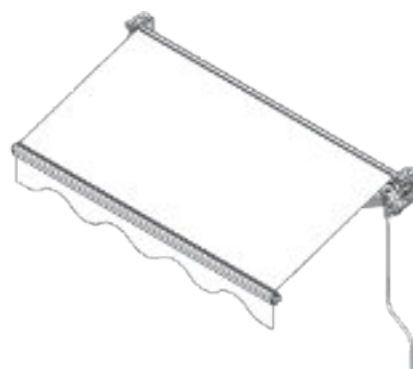
MARKIZY ISOTRA PRZYNOSZĄ:

- zadaszenie małych i dużych tarasów i werand,
- bogatą kolekcję materiałów SATTLER ze specjalnym wykończeniem powierzchni TEXgard lub kolekcję materiałów GIOVANARDI z wykończeniem powierzchni Fluorocarbon, Duraclean i Teflon/scotchgard, dzięki czemu spełniają wymagania szwajcarskiego certyfikatu Standard 100 (OEKO-TEX),
- użyte włókno SUNACRYL i technologia dogłębnego barwienia materiałów (solution dyed acrylic) gwarantuje wysoką stałość kolorów materiałów markizowych,
- możliwość napędu elektrycznego i opcji czujnika słońce/ wiatr,
- maksymalny wysuw do 4 m,
- ramiona markiz wykonane ze specjalnego stopu aluminium.



JASMINA

MARKIZA BEZ PROFILU NOŚNEGO



JASMINA to lekka markiza pozioma, którą dzięki prostej konstrukcji bez profilu nośnego cechuje lekkość i przewiewność. Jest szeroko stosowana do zaciemnienia tarasów, balkonów i restauracji. Markiza zewnętrzna niezawodnie chroni nie tylko przed promieniami słońca, ale dzięki specjalnemu wykończeniu powierzchni materiału Cleangard poradzi sobie też z lekkim deszczem.

Konstrukcję markizy tworzą dwie boczne konsole, między którymi jest umocowany wał z ocynkowanej stali do nawijania materiału. Na tych konsolach są umocowane

ramiona zakończone profilem końcowym z okapnicą przeznaczoną do odprowadzania wody deszczowej. Rozkładane ramiona są wykonane ze specjalnego stopu aluminium a ich wysięg jest optymalnie odstopniowany.

Nad markizę można umieścić daszek z ocynkowanej blachy, który chroni materiał przed czynnikami atmosferycznymi i podkreśla ogólny estetyczny wygląd markizy. Materiały markizowe SATTLER i GIOVANARDI są odporne na pleśń i dzięki specjalnemu wykończeniu wykazują wysoką stałość kolorów.



Wysuw	1,5 m; 1,75 m; 2 m; 2,25 m; 2,5 m; 2,75 m; 3 m
Maks. wysuw	3 m
Maks. szerokość	4,8 m
Min. szerokość	wysuw + 0,5 m
Orientacyjna masa na metr bieżący szerokości	10 kg
Typ ramion	rozkładane aluminiowe ze sprężynami i taśmą
Kąt ruchu	20° - 75°
Wielkość wału nawijającego	70 mm, 78 mm
Kolor konstrukcji standard	biały RAL 9016, pozostałe RAL w natrysku
Falbana	wysokość 21 cm (+/- 0,5 cm)
Obsługa ręczna	korbką 150 cm, 180 cm, 250 cm
Napęd elektryczny	silnik, silnik z awaryjną korbką, zdalne sterowanie, automatyczny czujnik wiatr/słońce, Tahoma
Daszek	na życzenie
Montaż	czołowy na elewację lub do stropu
Nadruk markizy	na życzenie



STELA

MARKIZA Z PROFILEM NOŚNYM



Przeżyj piękne popołudnie w przyjemnym cieniu markizy zewnętrznej STELA. Markiza Stela z profilem nośnym łączy w sobie elegancję i funkcjonalność. Jej konstrukcja zapewnia długą żywotność przy intensywnym użytkowaniu w sferze prywatnej i komercyjnej i jest przeznaczona zwłaszcza do zaciemniania dużych powierzchni.

Konstrukcję markizy tworzą konsole z profilem nośnym, przegubowe ramiona, wał do nawijania materiału, profil końcowy i mechanizm do obsługi. Profil końcowy posiada okapnicę, która zapobiega tworzeniu kieszeni wodnej na

rozwiniętej markizie i służy do odprowadzania wody deszczowej. Dla tej markizy oferujemy wariant ramion krzyżowych, który umożliwia większy wysuw markizy, niż wynosi jej szerokość.

Markizę można w zwiniętym stanie chronić daszkiem z ocynkowanej blachy. Powłoka markizy może być wykonana ze specjalnego markizowego materiału SATTLER lub GIOVANARDI. Z tego samego materiału może być wykonana również falbana, której kształt i wielkość można dostosować do potrzeb.



Profil nośny	40 x 40 mm
Wysuw	1,5 m; 1,75 m; 2 m; 2,25 m; 2,5 m; 2,75 m; 3 m; 3,25 m; 3,5 m; 3,75 m; 4 m
Maks. wysuw	4 m (3,5 m ramion krzyżowych i półkasety)
Maks. szerokość	7 m
Min. szerokość	wysuw plus 0,5 m (standardowe ramiona); wysuw minus 0,75 m (ramiona krzyżowe)
Orientacyjna masa na metr bieżący szerokości	14 kg
Typ ramion	rozkładane aluminiowe ze sprężyną i taśmą
Kąt ruchu	15°–45° dla wysuwu do 2,5 m; 5°–45° dla wysuwu do 3,5 m
Wielkość wału nawijającego	78 mm
Kolor konstrukcji	standard biały RAL 9016, pozostałe RAL w natrysku
Falbana	wysokość 21 cm (+/- 0,5 cm)
Obsługa ręczna	korbka 150 cm, 180 cm, 220 cm, 250 cm
Napęd elektryczny	silnik, silnik z awaryjną korbką, zdalne sterowanie, automatyczny czujnik wiatr/słońce, Tahoma
Daszek	na życzenie
Montaż	czołowo na elewację, do stropu, do zrębu dachu
Nadruk markizy	na życzenie



EMMA

MARKIZA KASETOWA



Używaj sobie atmosfery lata i odpoczywaj w przyjemnym cieniu markizy EMMA. Markiza kasetowa EMMA to elegancka osłona przeciwsłoneczna z zaokrągloną kasetą przeznaczona do miejsc, gdzie odkryta konstrukcja naruszałaby ogólny wygląd. Kaseca pełni funkcję estetyczną i jednocześnie ochronną. Materiał po jej zwinięciu doskonale chowa się do kasety i jest chroniony przed czynnikami zewnętrznymi.

Konsole mocujące umożliwiają łatwy montaż i ustawienie ramion od poziomu aż do pionu. Dzięki użyciu mimośrodowych śrub w uchwytach ramion można wycentrować ramiona w płaszczyźnie.

Powłoka markizy może być wykonana ze specjalnego materiału markizowego SATTLER lub GIOVANARDI. Z tego samego materiału może być wykonana również falbana, której kształt i wielkość można dobrać według potrzeby. Daszek nie jest konieczny, ponieważ kaseca całkowicie chroni materiał przed złą pogodą.

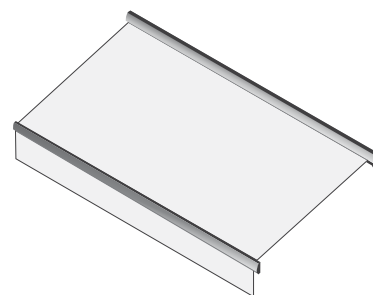


Wysuw	1,5 m; 1,75 m; 2 m; 2,25 m; 2,5 m; 2,75 m; 3 m
Maks. wysuw	3 m
Maks. szerokość	5 m
Min. szerokość	Wysuw + 0,5 m
Orientacyjna masa na metr bieżący szerokości	15 kg
Typ ramion	rozkładane aluminiowe ze sprężyną i taśmą
Kąt ruchu	0° - 50°
Wielkość wału nawijającego	70 mm, 78 mm
Kolor konstrukcji	standard biały RAL 9016, pozostałe RAL w natrysku
Falbana	wysokość 21 cm (+/- 0,5 cm)
Obsługa ręczna	korbka 150 cm, 180 cm, 250 cm
Napęd elektryczny	silnik, silnik z awaryjną korbką, zdalne sterowanie, automatyczny czujnik słońce/wiatr/wstrząsy Tahoma
Montaż	czołowo na elewację, do stropu
Nadruk markizy	na życzenie



OLIVIA

MARKIZA KASETOWA



Markiza OLIVIA należy do luksusowych modeli markiz kasetowych w skali ogólnoeuropejskiej. Technologicznie zaawansowany wyrób spełnia najwyższe wymagania klientów co do luksusu, wygody i doskonałego funkcjonowania w połączeniu z wieloletnią żywotnością. Dzięki długości wysuwu 4 metry jest idealna do zaciemniania dużych tarasów.

Oryginalnym dodatkiem markiz OLIVIA jest napędzana elektrycznie opuszczana falbana. Do markiz można dodać oświetlenie zintegrowane w dolnej części kasety. Markizy można sprzęgać aż do całkowitej szerokości 12 m (2 szt. markizy).

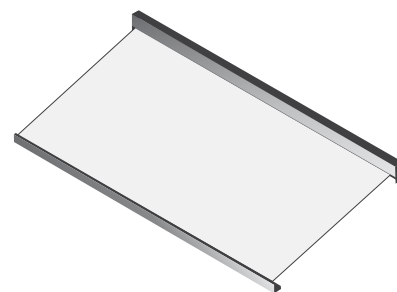


Wysuw	2 m; 2,5 m; 3 m; 3,5 m; 4 m
Maks. wysuw	4 m
Min. szerokość	2,75 m
Maks. szerokość	7 m
Orientacyjna masa na metr bieżący szerokości markizy:	
bez tylnej kasety	20 kg
z tylną kasetą	22 kg
z falbaną Vario	24 kg
Typ ramion	Rozkładane aluminiowe ze sprężyną
Kąt nachylenia ramion	10° - 45°
Wielkość wału nawijającego	85 mm, 40 mm (falbana Vario)
Kolor konstrukcji RAL	RAL 1015, 7016, 7016 Struktura, 7035, 8014, 9006, 9007, 9010
Falbana	wysokość 210 mm / 250 mm / 300 mm
Falbana Vario	maks. wysokość 1,4 m
Obsługa ręczna	-
Napęd elektryczny	silnik, zdalne sterowanie, automatyczny czujnik słońce/wiatr/wstrząsy, Tahoma
Montaż	czołowo na elewację, do stropu
Nadruk markizy	na życzenie



DAKOTA

MARKIZA KASETOWA



Markiza DAKOTA ze swoim eleganckim designem zapewnia harmonijny wygląd elewacji domu. Zamknięty kasetowy system zapewnia, że tkanina jest w pełni chroniona, również w miejscach narażonych na deszcz lub wiatr. Ochrona przed słońcem w dzień i ochrona przed czynnikami pogodowymi w nocy.

Markizy DAKOTA można wyposażyć w oświetlenie zintegrowane do dolnej części kasety. Markizy można sprzęgać aż do całkowitej szerokości 12 m (2 szt. markiz).



Wysuw	2 m; 2,5 m; 3 m; 3,5 m
Maks. wysuw	3,5 m
Min. szerokość	2,55 m
Orientacyjna masa na metr bieżący szerokości	20 kg
Typ ramion	Rozkładane aluminiowe ze sprężyną
Kąt nachylenia ramion	10° - 35°
Wielkość wału nawijającego	78 mm
Kolor konstrukcji RAL	RAL 1015, 7016, 7016 Struktura, 7035, 8014, 9006, 9007, 9010
Falbana	wysokość 210 mm
Obsługa ręczna	korbka
Napęd elektryczny	silnik, zdalne sterowanie, automatyczny czujnik słońce/wiatr/wstrząsy, Tahoma
Montaż	czołowo na elewację
Nadruk markizy	na życzenie



KOLEKCJA MATERIAŁÓW MARKIZOWYCH

MOŻNA WYBIERAĆ Z SZEROKIEJ PALETY KOLORÓW I WZORÓW OD CZOIŁOWYCH EUROPEJSKICH DOSTAWCÓW, AUSTRIACKIEGO DOSTAWCY SATTLER I WŁOSKIEGO DOSTAWCY GIOVANARDI. OBAJ DOSTAWCY ZAPEWNIĄJĄ BARDZO WYSOKĄ JAKOŚĆ MATERIAŁÓW, ICH WYSOKĄ HYDROFOBOWOŚĆ, A PRZEDE WSZYSTKIM STAŁOŚĆ KOLORÓW.

Materiały markizowe mają wykończenie powierzchni, które zapewnia doskonałą odporność na promieniowanie UV i długą żywotność. Materiały nie są toksyczne i jest gwarantowana ich nieszkodliwość dla zdrowia i przyjazność dla środowiska.

Wybierając materiał warto pamiętać też o tym, że wyciągnięta markiza może mieć wpływ również na kolory wewnątrz. Wybór koloru materiału jest też ważny dla zgrania z kolorami elementów architektonicznych i przyrodniczych w danej lokalizacji.

Prawidłowe dobranie materiału wyraźnie poprawia też charakterystykę energetyczną domu.

Wszystkie materiały markizowe z naszego wzornika mogą być użyte również do Verandy HRV52.





MATERIAŁY MARKIZOWE SATTLER

MATERIAŁY POSIADAJĄ SPECJALNE WYKOŃCZENIE POWIERZCHNI TEXGARD, KTÓRE CECHUJE WYSOKA JAKOŚĆ I DŁUGOTRWAŁA OCHRONA.



Ta technologia zapobiega starzeniu a materiał dzięki niej zachowuje swój wygląd dużo dłużej. Każde włókno jest starannie pokryte warstwą ochronną. Impregnacja zapobiega przenikaniu wody, wilgoci i zanieczyszczeń i wspomaga efekt samooczyszczania. Brudne krople wody nie przenikają bezpośrednio do materiału, ale zostają na jego powierzchni i ściekają w dół.

Materiały kategorii ELEMENTS tworzy w 100 % bazowe włókno akrylowe. Dzięki akrylowej przędzy materiały zostają jasne i atrakcyjne. Do tej kategorii zaliczamy kolekcje Stripes, Cirrus, Elements, Urban, Lines, Grating, Birch i kilka materiałów z kolekcji Solids.

Materiały należące do kategorii LUMERA tworzy w 66 % bazowy akryl i w 33 % CBA, czyli Clean Brilliant Acryl, to znaczy jedna trzecia czystego wysokiej jakości akrylu, który zapewnia gładką i mocniejszą powierzchnię materiału, poprawia efekt samooczyszczania, kolory są bardziej jaskrawe i wytrzymują dłużej czyste. Do tej kategorii zaliczamy kolekcje Landscape, Landscape MINI, Leaf i Solids.

Ostatnią kategorią jest LUMERA 3D, gdzie materiały tworzy w 33 % bazowy akryl i w 66 % CBA. Materiały tej grupy zawierają 2x czystszy i wysokiej jakości akrylu, niż materiały kategorii LUMERA. Dzięki temu są unikalne zarówno co do wyglądu, jak też na dotyk. Drobną strukturą materiału jest połączona ze specjalnym efektem świetlnym. Do kategorii LUMERA zaliczamy materiały z kolekcji Surface.



S LINE 994



S SOLI 079



S SOLI 098



S STRI 778



S LEAF 775



S STRI 254



MATERIAŁY MARKIZOWE GIOVANARDI

AKRYLOWE MATERIAŁY IRISUN SĄ BARWIONE BEZPOŚREDNIO WEWNĄTRZ AKRYLOWEGO WŁÓKNA, CO ZAPEWNIĄ DOSKONAŁĄ ODPORNOŚĆ KOLORÓW NA PROMIENIOWANIE UV I GWARANTUJE DŁUŻSzą ŻYWOTNOŚĆ I POŁYSK.



Materiały posiadają wykończenie powierzchni Fluorocarbon, dzięki czemu nie przyjmują wody ani substancji oleistych. Pomimo to zachowują pewien stopień porowatości, która umożliwia przepuszczalność powietrza i pary wodnej.

Specjalne wykończenie Duraclean chroni włókno tekstylne przed starzeniem. Wysoką hydrofobowość, izolację przed smogiem i zanieczyszczeniem powietrza zapewnia wykończenie powierzchni TEFLON/SCOTCHGARD.

Dla zapewnienia wysokiej pozycji w rankingu wysokiej jakości materiałów materiały markizowe są dokładnie testowane. Odporność na starzenie jest sprawdzana testem QUV, który

reprodukuje uszkodzenia spowodowane promieniowaniem słonecznym, deszczem i rosą. W ciągu kilku dni (tygodni) można symulować uszkodzenia, do których dojdzie po latach używania na zewnątrz. Testowana jest również odporność materiałów na ścieranie i mechacenie.

Tkaniny IRISUN spełniają wymagania certyfikatu Standard 100 od OEKO-TEX. Certyfikacja kontroluje dotrzymywanie wartości limitów kontaminantów według najbardziej wymagających norm europejskich i amerykańskich. Do tej grupy należą kolekcje Filare, Haiti, Confine, Quadra, Textures i Clear.



G CLEA 013



G CLEA 250



G CLEA 235



G FILA R 202



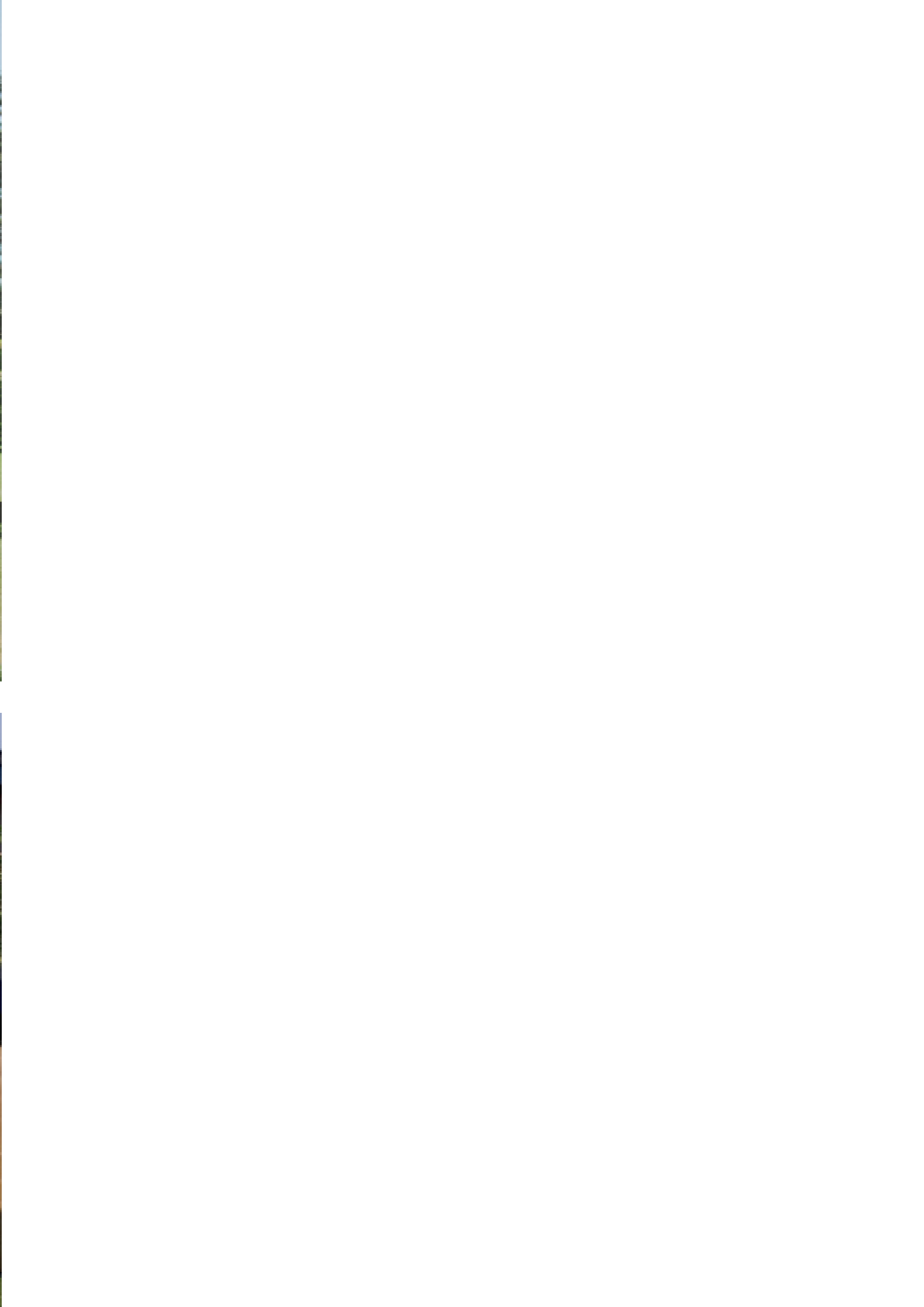
G OCNF 572



G TEXT 675









ISOTRA a.s.

Bílovecká 2411/1, 746 01 Opava

Tel.: **+420 553 685 111**

E-mail: isotra@isotra.cz

www.isotra.cz

Wydanie: 5/2024

ISOTRA Partner:



... Zainspiruj się.