



PODRĘCZNIK TECHNICZNY

# PERGOLA BIOKLIMATYCZNA ARTOSI



---

## Spis treści

<b>ARTOSI</b>	<b>3</b>
Podstawowa specyfikacja	4
Specyfikacja techniczna	9
Wyposażenie opcjonalne	21
<b>ARTOSI GLASS</b>	<b>25</b>
<b>Przesuwny ramowy system oszklenia</b>	<b>26</b>
Podstawowa specyfikacja wyrobu	27
Opcje	29
Montaż	34
<b>Przesuwny bezramowy system oszklenia</b>	<b>37</b>
Podstawowa specyfikacja wyrobu	38
Opcje	40
Montaż	48
Wymierzenie i instrukcja montażowa przesuwnych systemów oszklenia	49

---

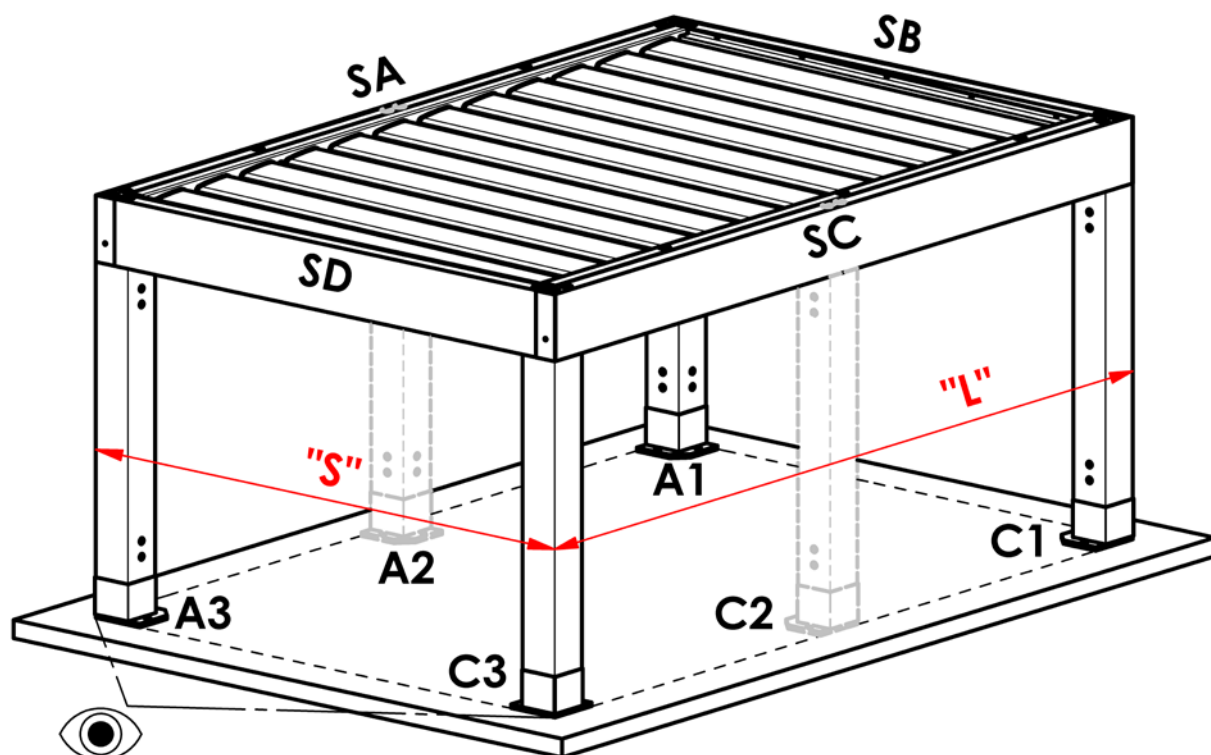
## **ISOTRA** *Quality*

Marka symbolizująca wieloletnie tradycje, niezliczone inwestycje do własnego rozwoju, stosowanie wysokiej jakości materiałów, zaawansowanie techniczne, niezawodną pracę setek pracowników, i wiele innych parametrów, które tworzą jedną całość - finalny wyrób firmy ISOTRA.



- ▲ Pergola bioklimatyczna jest produkowana z wysoką dokładnością
- ▲ Możliwość umieszczenia słupków poza narożnikami pergoli
- ▲ Niska wysokość zabudowy profilu dachowego wraz z otwarciem lameli – razem 25 cm
- ▲ Możliwość rozdzielenia lameli dachu pergoli na dwie niezależne, samodzielnie obsługiwane, sekcje
- ▲ Czysty i elegancki design
- ▲ Prosty montaż / demontaż lameli i duża wariabilizm zestawienia pergoli
- ▲ Kąt otwarcia lameli aż 130°
- ▲ Nachylenie lameli 16 mm
- ▲ Możliwość oświetlenia LED na całym obwodzie, kolor dzienny biały lub zastosowanie reflektorów LED zintegrowanych w lamelach.
- ▲ Możliwość zainstalowania rolet ekranowych lub przesuwanego oszklenia
- ▲ Odporność na wiatr kl. 6
- ▲ Własny rozwój i produkcja

**ISOTRA** *Quality*

**ARTOSI****Podstawowa specyfikacja**

SA, SC – Rama obwodowa – Wzdłużna  
 SB, SC – Rama obwodowa – Poprzeczna  
 A1, A3, C1, C3 – Słupki narożnikowe  
 A2, C2 – Słupki dodatkowe

„S” – Największa szerokość pergoli  
 „L” – Największa długość pergoli

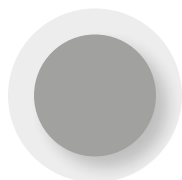
👁️ - Kierunek patrzenia na pergole

**Kolory**

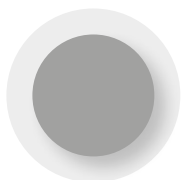
RAL 9006 jasnosrebrny  
 RAL 9006S jasnosrebrna struktura  
 RAL 9007 srebrny  
 RAL 9007S srebrna struktura  
 RAL 9010M biały matowy  
 RAL 9010S biała struktura  
 RAL 7016M antracytowo szary matowy

RAL 7016S antracytowo szara struktura  
 RAL 8014M brązowy matowy  
 RAL 8014S brązowa struktura  
 DB 702 perłowo jasnoszary  
 DB 703 perłowo ciemnoszary

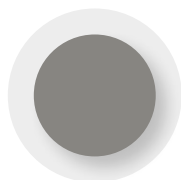
Pozostałe kolory RAL na życzenie za dopłatą.



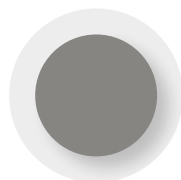
RAL 9006



RAL 9006 S



RAL 9007



RAL 9007 S



RAL 9010 M



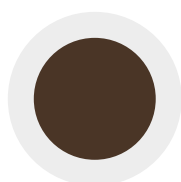
RAL 9010 S



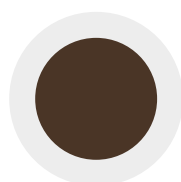
RAL 7016 M



RAL 7016 S



RAL 8014 M



RAL 8014 S



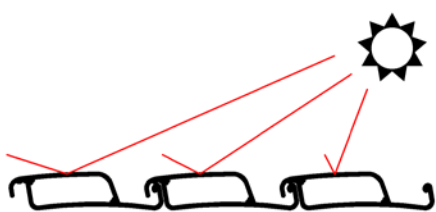
DB 702



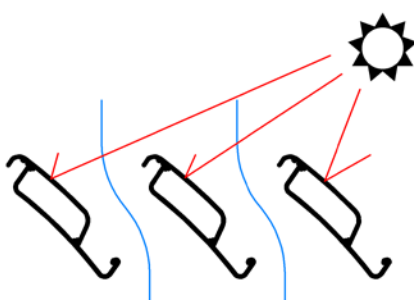
DB 703

## Funkcje pergoli bioklimatycznej

Ochrona przed słońcem



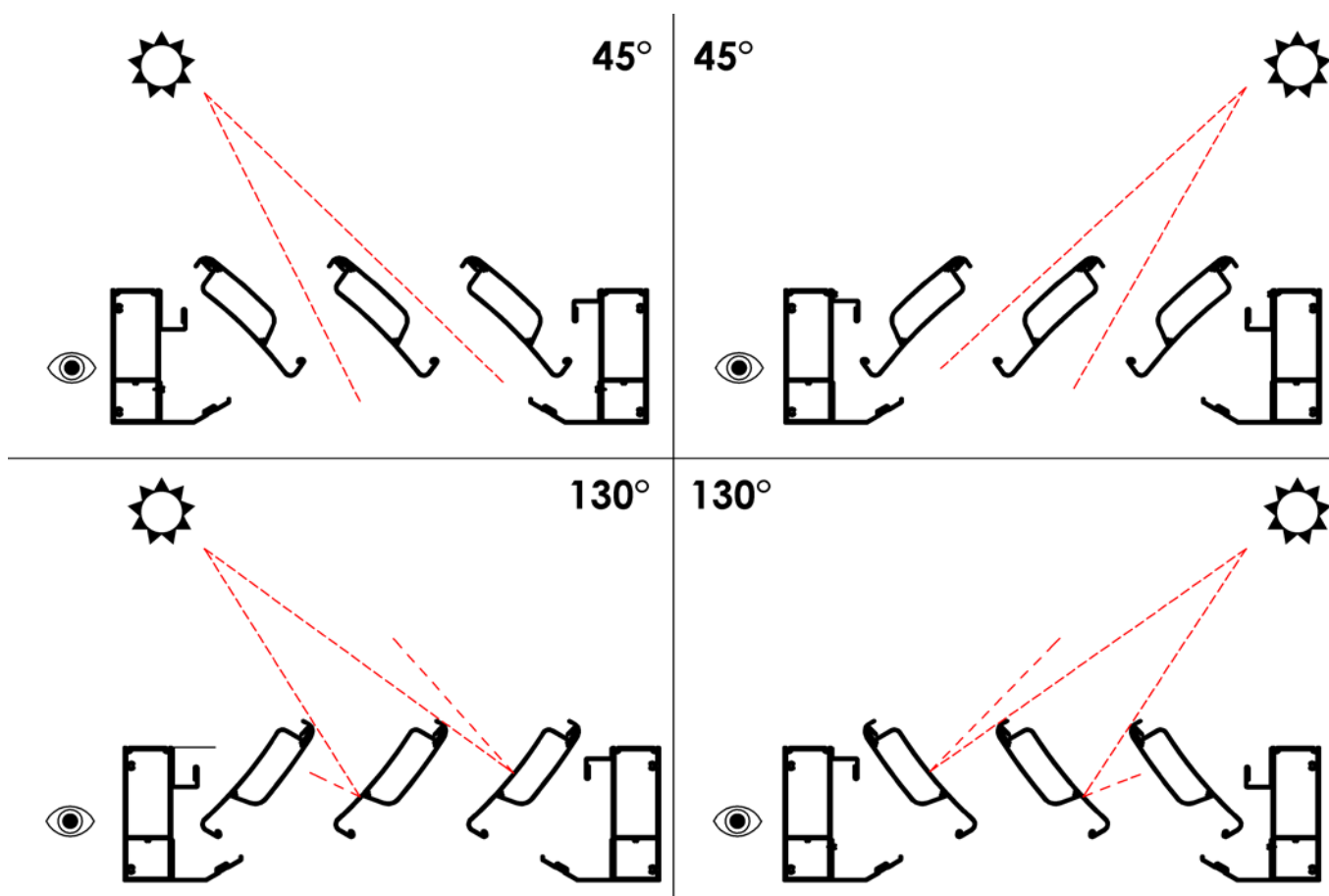
Ochrona przed słońcem z chłodzeniem



Ochrona przed deszczem



Pergola bioklimatyczna jest elementem zaciemniającym i służy do ochrony przed słońcem. Pochylenie lameli umożliwia wietrzenie miejsca pod dachem z zachowaniem funkcji zaciemnienia. Pergola służy też jako ochrona przed deszczem. Wodoodporność jest jednak, ze względu na konstrukcję wyrobu, ograniczona. Bliższe informacje można znaleźć w rozdziale: Podstawowa specyfikacja – Odporność na wodę.



### Obsługa / Napęd lameli

Otwieranie silnikiem, pochylenie i zamykanie aluminiowych lameli w dachu pergoli.  
230V, 50Hz.

Jest możliwa obsługa przewodowa z pomocą obsługi fazy, lub bezprzewodowo systemem SOMFY IO.

## Odporność na wodę

Chodzi o pergolę bioklimatyczną, nie o pełnowartościowy dach.

Pergola ma otwartą konstrukcję zewnętrzną, nie jest porównywalna z zamkniętym, ocieplonym i odpornym na wodę i wiatr ogrodem zimowym.

Meble, podłoga, wyposażenie, itd. muszą być przeznaczone do używania w plenerze.

Wyrób, ze względu na ruchomą konstrukcję dachu, nie musi być zawsze w każdych warunkach wodoszczelny pomimo to, że każdy z ruchomych lameli dachu posiada element uszczelniający na całej swojej długości.

Podczas deszczu pojedyncze krople wody padające do okapu mogą rozpryskiwać się do przestrzeni pod pergolę (zawsze zależy od aktualnej intensywności deszczu i danych warunków pogodowych).

Pergola jest w stanie odprowadzić ilość wody odpowiadającą deszczowi o intensywności:

50l / m<sup>2</sup> / godz. przy powierzchni do 12 m<sup>2</sup> i jednocześnie długości boku do 4 m, z jednym odprowadzeniem

50l / m<sup>2</sup> / godz. przy powierzchni do 24 m<sup>2</sup> i jednocześnie długości boku do 7 m, z dwoma odprowadzeniami

70l / m<sup>2</sup> / godz. przy powierzchni ponad 24m<sup>2</sup> i jednocześnie długości boku do 7 m, z trzema odprowadzeniami

Odprowadzenie wody jest rozwiązane w słupkach pergoli.

Podane powyżej wartości obowiązują pod warunkiem, że wszystkie odprowadzenia wody są umieszczone na stronie przeciwległej do silników.

Podane powyżej wartości obowiązują pod warunkiem, że jest samodzielnie stojąca. W przypadku, kiedy pergola jest połączona z jakimś obiektem, trzeba uwzględnić możliwość, że ilość wody, którą pergola będzie musiała odprowadzić, może być inna.

W wyniku różnicy temperatur nad i pod pergolą przy chłodnej pogodzie na spodniej stronie i w konstrukcji pergoli może się skraplać woda.

## Odporność na wiatr

Pergola w zamkniętym stanie jest odporna na wiatr silniejszy, niż najwyższa klasa 6 według ČSN 13561 (ponad 88 km/h)

Pergola w otwartym stanie jest odporna na wiatr o prędkości 40 km/h

## Odporność na śnieg

### Strefy śniegowe odpowiadające nośności powierzchni zaciemniającej pergoli

a) nie jest rozwiązane zapobieganie zsuwaniu się śniegu z powierzchni zaciemniającej pergoli

<b>Szerokość pergoli [mm]</b>	4500	4000	3500	3000
<b>Pn [kN/m<sup>2</sup>]</b>	0,98	1,23	1,59	1,88
<b>Strefa śniegowa</b>	II	III	III	IV

b) na skraju powierzchni zaciemniającej są przeszkody, które powodują gromadzenie śniegu na powierzchni zaciemniającej.

Pergola jest połączona z wyższą pionową ścianą lub ścianami.

<b>Szerokość pergoli [mm]</b>	4500	4000	3500	3000
<b>Pn [kN/m<sup>2</sup>]</b>	0,98	1,23	1,59	1,88
<b>Strefa śniegowa</b>	Nie spełnia	I	I	II

Pn = nośność powierzchni zaciemniającej (tzn. maksymalne dopuszczalne obciążenie dachu pergoli w kN/m<sup>2</sup>)

Szczegóły obliczeń użytych w protokole są archiwizowane przez laboratorium badawcze.

Obliczenia przeprowadzono według ČSN EN 1991-1-3

Podczas opadów śniegu lamele muszą być otwarte w pozycji 90°.

W razie oblodzenia zabrania się poruszania lamelami, może to prowadzić do uszkodzenia wyrobu.

**W przypadku, kiedy pergola przylega do innego obiektu z dachem pochyłym, trzeba uwzględnić ilość śniegu, którą pergola może być obciążona.**

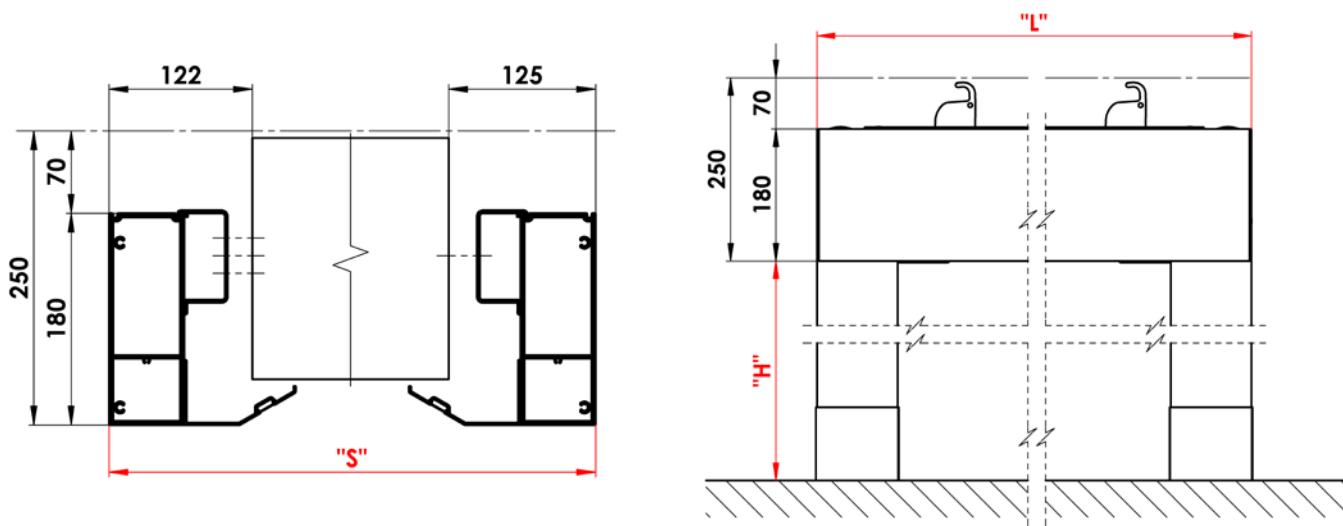
## Standardowe wymiary

Pergola	Wersja	Długość „L”		Szerokość „S” (mm)		Prześwit Wymiar „H” (mm)		Gwarantowana powierzchnia (m <sup>2</sup> )
		min.	maks.	min.	maks.	min.	maks.	maks.
ARTOSI	motor	1440	7000*	1000	4500**	500	3000	31,5

\*Od długości 6120 mm pergola ma 6 szt. słupków. Od długości 5400 mm jest konieczne rozdzielanie pergoli na 2 sekcje (2 szt. silników).

\*\*Do szerokości 4000 mm nośność lameli wynosi do 116 kg/m<sup>2</sup>. Od szerokości 4000 mm nośność lameli wynosi do 90 kg/m<sup>2</sup>.

## Wymiary do zabudowy



„S” – Szerokość pergoli

„L” – Długość pergoli

„H” – Prześwit konkretnego słupka

## Rozszerzalność wzdłużna

Kiedy temperatura aluminium wzrośnie, metal się rozszerza; to zjawisko nazywa się rozszerzalnością cieplną. Współczynnik rozszerzalności cieplnej stopu aluminium wynosi 23,5  $\mu\text{m}/(\text{m} \cdot \text{K})$ .

Przykład:

Profil aluminiowy przy temperaturze 20 °C mierzy 7000 mm, po nagrzaniu na temperaturę 50 °C – pergola w słoneczny dzień będzie następnie w wyniku rozszerzalności cieplnej mierzyć 7005 mm. Jako wynik zmiany temperatury aluminium dojdzie do wzrostu długości o wartości +5 mm.

Wbudowując pergolę do okolicznej zabudowy ważne jest uwzględnienie tego, że może dochodzić do zmian wymiarów pergoli w wyniku zmian temperatury otoczenia.

Wymierzając i wbudowując rolety ekranowe do pergoli ważne jest uwzględnienie rozszerzalności cieplnej profilu aluminiowego w zależności od temperatury otoczenia. Zalecamy przeprowadzanie wymierzania przy temperaturze otoczenia  $23 \pm 5^\circ\text{C}$ .

## Tolerancje wymiarów

Długość	Tolerancja	Szerokość	Tolerancja	Prześwit	Tolerancja
do 2000 mm	± 2,4	do 2000 mm	± 2,4	od 500 mm do 3000 mm	+20/-10 - nastawna
do 3000 mm	± 2,6	do 3000 mm	± 2,6		
do 4000 mm	± 2,8	do 4000 mm	± 2,8		
do 5000 mm	± 3	do 4500 mm	± 3		
do 6000 mm	± 3,2				
do 7000 mm	± 3,4				

## Liczba lameli na długość pergoli

<b>L</b>	1440	1620	1800	1980	2160	2340	2520	2700	2880	3060	3240	3420	3600	3780	3960	4140
<b>ks</b>	7	8	9	10	11	12	13	14	15	16	17	18	19	20	21	22
<b>L</b>	4320	4500	4680	4860	5040	5220	5400	5580	5760	5940	6120	6300	6480	6660	6840	7000
<b>ks</b>	23	24	25	26	27	28	29	30	31	32	33	34	35	36	37	37

## Orientacyjna masa pergoli [kg]

L/S	2000	2500	3000	3500	4000	4500
<b>1440</b>	123	139	155	171	188	204
<b>1620</b>	131	148	166	183	201	218
<b>1800</b>	139	158	176	195	214	232
<b>1980</b>	147	167	187	207	227	247
<b>2160</b>	155	176	197	219	240	261
<b>2340</b>	163	186	208	230	253	275
<b>2520</b>	172	195	219	242	266	289
<b>2700</b>	180	204	229	254	279	303
<b>2880</b>	188	214	240	266	292	318
<b>3060</b>	196	223	250	277	305	332
<b>3240</b>	204	233	261	289	318	346
<b>3420</b>	212	242	271	301	331	360
<b>3600</b>	221	251	282	313	343	374
<b>3780</b>	229	261	293	325	356	388
<b>3960</b>	237	270	303	336	369	403
<b>4140</b>	245	279	314	348	382	417
<b>4320</b>	253	289	324	360	395	431
<b>4500</b>	261	298	335	372	408	445
<b>4680</b>	270	308	345	383	421	459
<b>4860</b>	278	317	356	395	434	473
<b>5040</b>	286	326	367	407	447	488
<b>5220</b>	294	336	377	419	460	502
<b>5400</b>	302	345	388	430	473	516
<b>5580</b>	311	354	398	442	486	530
<b>5760</b>	319	364	409	454	499	544
<b>5940</b>	327	373	419	466	512	558
<b>6120</b>	335	383	430	478	525	573
<b>6300</b>	343	392	441	489	538	587
<b>6480</b>	351	401	451	501	551	601
<b>6660</b>	360	411	462	513	564	615
<b>6840</b>	368	420	472	525	577	629
<b>7000</b>	376	429	483	536	590	643



## ARTOSI

### Specyfikacja techniczna

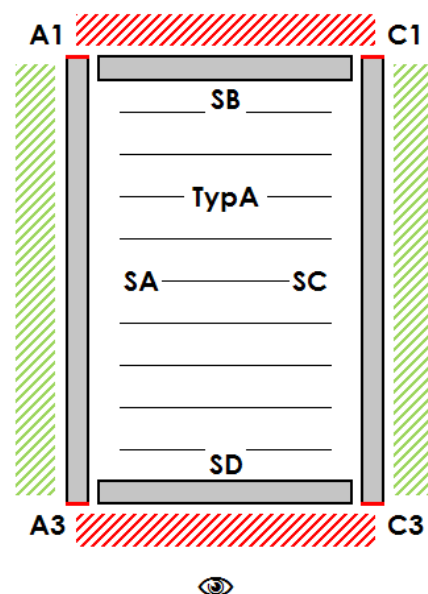
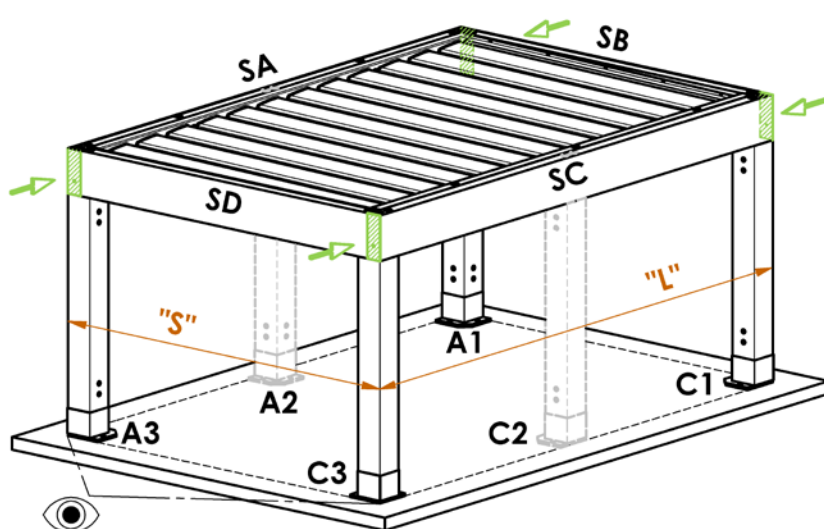
#### Typy montażu

Można wybrać 3 typy montażu pergoli ARTOSI. Każdy typ montażu nadaje się do innego miejsca zabudowy. Wszystkie typy montażu są przeznaczone do stopniowego montażu (nie trzeba składać ramy na ziemi a następnie podnosić z pomocą podnośników).

#### Typ A

##### Możliwość zabudowy

- samodzielnie stojąca, na 4 do 6 słupków
- możliwość mocowania przez ramę obwodową SA / SC do sąsiedniego budynku, bez konieczności użycia słupka na mocowanej stronie
- strony SA i SC mogą być obudowane
- przed stronami SB i SD musi być zawsze minimalne miejsce na manipulację 700 mm

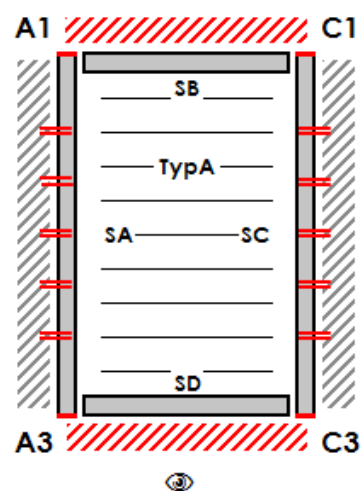
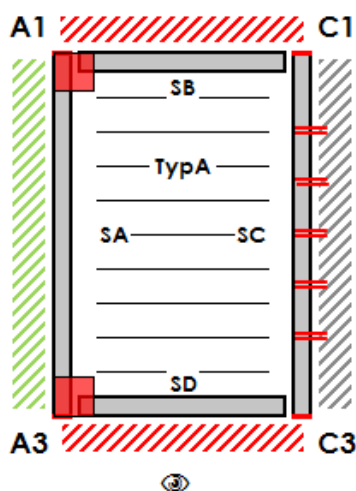
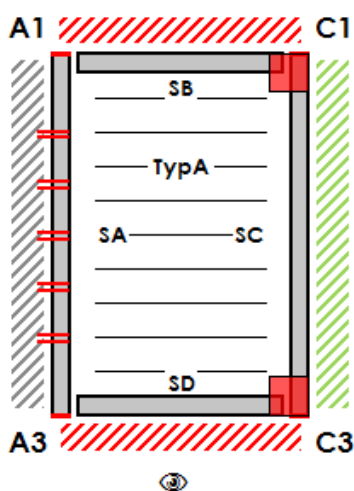


SA, SC – Rama obwodowa – Wzdłużna  
 SB, SC – Rama obwodowa – Poprzeczna  
 A1, A3, C1, C3 – Słupki narożnikowe  
 A2, C2 – Słupki dodatkowe

„S” – Największa szerokość pergoli  
 „L” – Największa długość pergoli

👁 - Kierunek patrzenia na pergole

#### Przykłady możliwej zabudowy pergoli typu A z uwzględnieniem otoczenia



- Mocowana strona: SA
- Obowiązkowy słupek: C1 / C3
- Opcjonalny słupek: A1 / A2 / A3 / C2

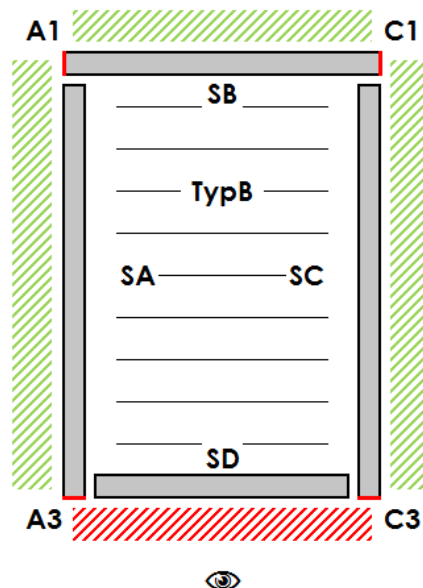
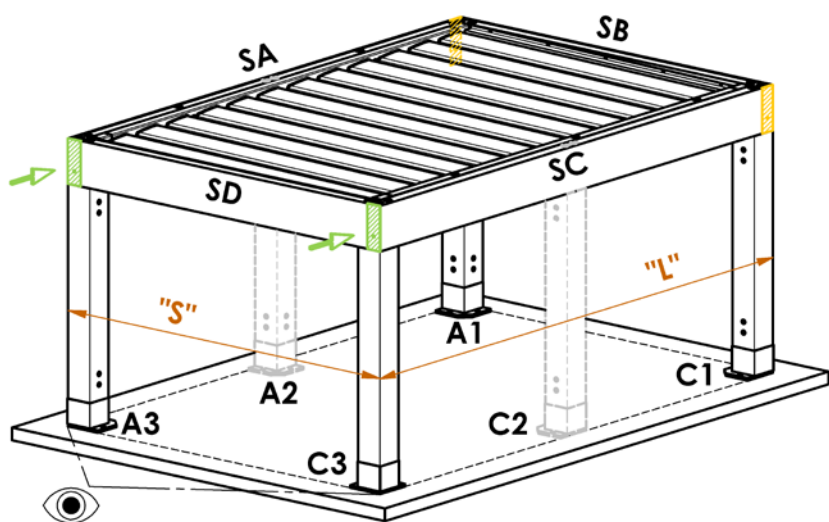
- Mocowana strona: SC
- Obowiązkowy słupek: A1 / A3
- Opcjonalny słupek: A2 / C1 / C2 / C3

- Mocowana strona: SA / SC
- Obowiązkowy słupek: -
- Opcjonalny słupek: A1 / A2 / A3 / C1 / C2 / C3

## Typ B

### Możliwość zabudowy

- samodzielnie stojąca, na 4 do 6 słupków
- możliwość mocowania przez ramę obwodową SA / SB / SC do sąsiedniego budynku, bez konieczności użycia słupków na mocowanej stronie
- strony SA / SB / SC mogą być obudowane
- przed stroną i SD musi być zawsze minimalne miejsce na manipulację 700 mm

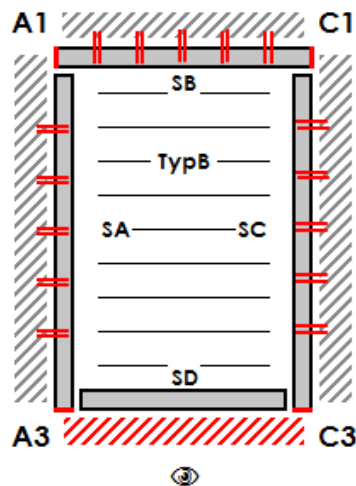
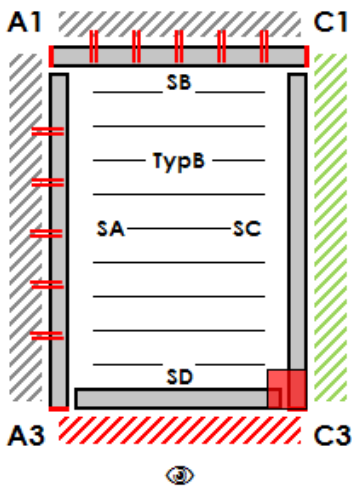
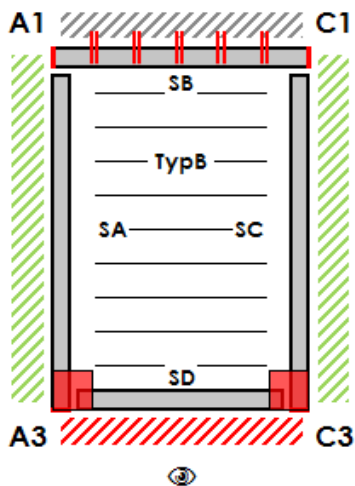


SA, SC – Rama obwodowa – Wzdłużna  
 SB, SC – Rama obwodowa – Poprzeczna  
 A1, A3, C1, C3 – Słupki narożnikowe  
 A2, C2 – Słupki dodatkowe

„S” – Największa szerokość pergoli  
 „L” – Największa długość pergoli

👁️ - Kierunek patrzenia na pergole

### Przykłady możliwej zabudowy pergoli typu B z uwzględnieniem otoczenia



- Mocowana strona: SB
- Obowiązkowy słupek: A3 / C3
- Opcjonalny słupek: A1 / A2 / A3 / C1 / C2

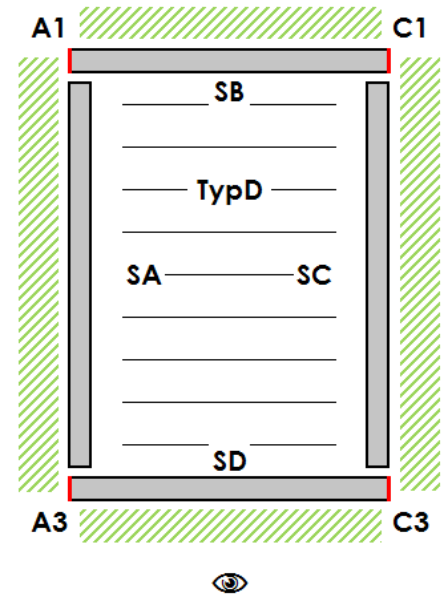
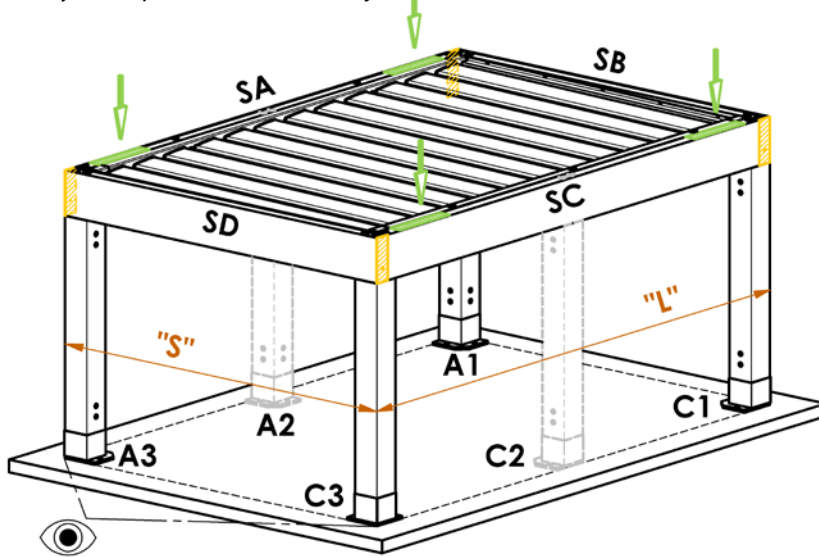
- Mocowana strona: SA / SB
- Obowiązkowy słupek: C3
- Opcjonalny słupek: A1 / A2 / C1 / C2 / C3

- Mocowana strona: SA / SB / SC
- Obowiązkowy słupek: -
- Opcjonalny słupek: A1 / A2 / A3 / C1 / C2 / C3

## Typ D

### Możliwość zabudowy

- samodzielnie stojąca, na 4 do 6 słupków
- możliwość mocowania przez ramę obwodową SA / SB / SC / SD do sąsiedniego budynku, bez konieczności użycia słupków na mocowanej stronie
- strony SA / SB / SC / SD mogą być obudowane
- Nad stronami SA / SC musi być zawsze minimalne miejsce na manipulację 700 mm

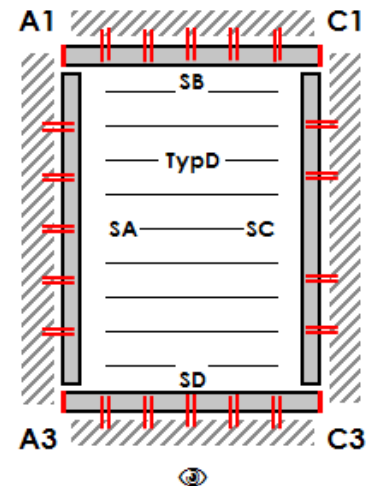
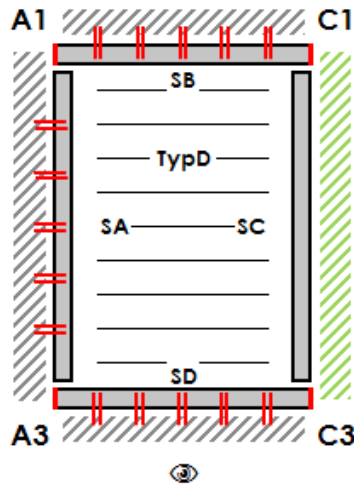
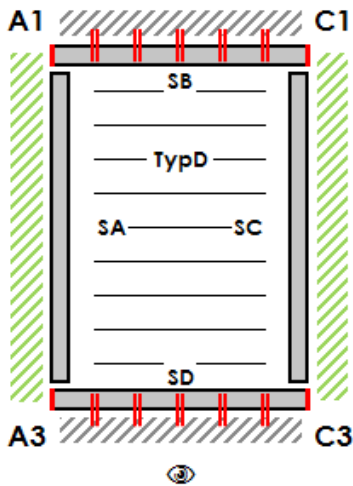


SA, SC – Rama obwodowa – Wzdłużna  
 SB, SC – Rama obwodowa – Poprzeczna  
 A1, A3, C1, C3 – Słupki narożnikowe  
 A2, C2 – Słupki dodatkowe

„S” – Największa szerokość pergoli  
 „L” – Największa długość pergoli

👁 - Kierunek patrzenia na pergole

### Przykłady możliwej zabudowy pergoli typu D z uwzględnieniem otoczenia



- Mocowana strona: SB / SD
- Obowiązkowy słupek: -
- Opcjonalny słupek: A1 / A2 / A3 / C1 / C2 / C3

- Mocowana strona: SA / SB / SD
- Obowiązkowy słupek: -
- Opcjonalny słupek: A1 / A2 / A3 / C1 / C2 / C3

- Mocowana strona: SA / SB / SC / SD
- Obowiązkowy słupek: -
- Opcjonalny słupek: A1 / A2 / A3 / C1 / C2 / C3

## Mocowanie ramy

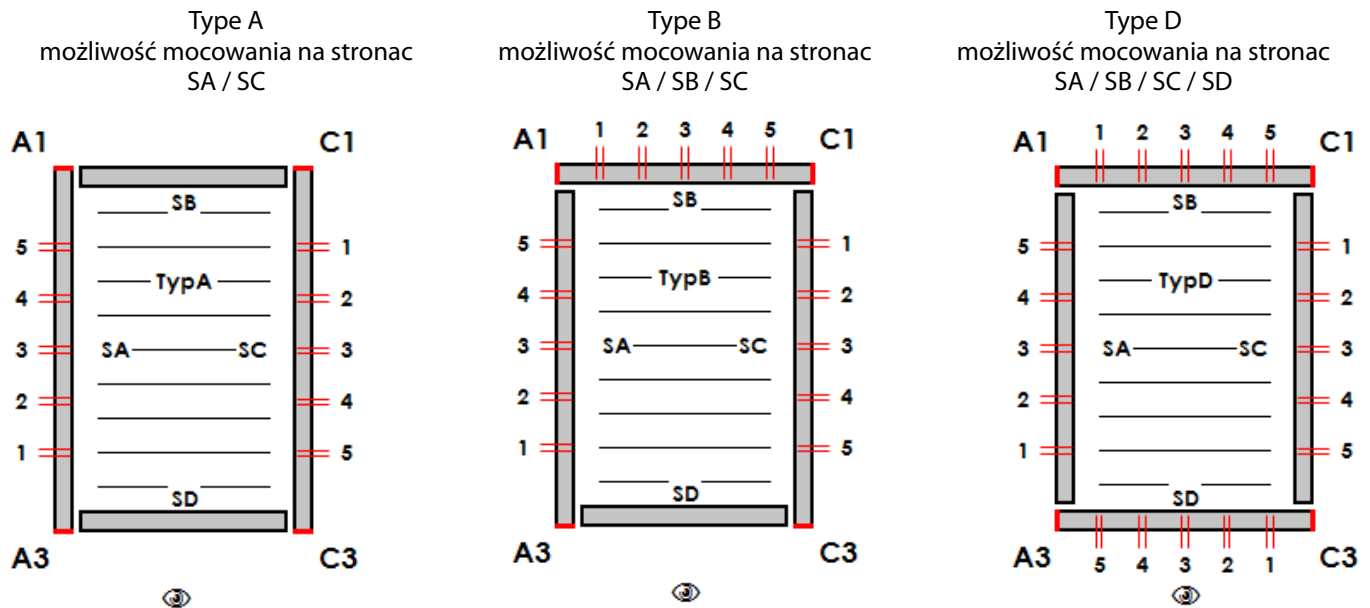
Przez mocowanie ramy rozumie nośne umocowanie ramy pergoli przez otwory do mocowania do okolicznej konstrukcji nośnej. Pergola jest dostarczana z wywierconymi otworami do mocowania. Na tych otworach pergola działa siłami obciążającymi według wymiarów i warunków zewnętrznych patrz załączona tabela.

Aby mocowanie ramy pergoli było uważane za nośne, trzeba wybrać taki materiał mocujący, który nadaje się do użycia na nośnej konstrukcji i jest dostatecznie wytrzymały do przenoszenia sił obciążających patrz załączona tabela. Zastosowany materiał kotwiący musi być zabezpieczony przed korozją. Sposób zabezpieczenia musi być adekwatny do możliwych oddziaływań atmosferycznych w danej lokalizacji."

Producent nie odpowiada za nieprawidłowo dobrany materiał mocujący.

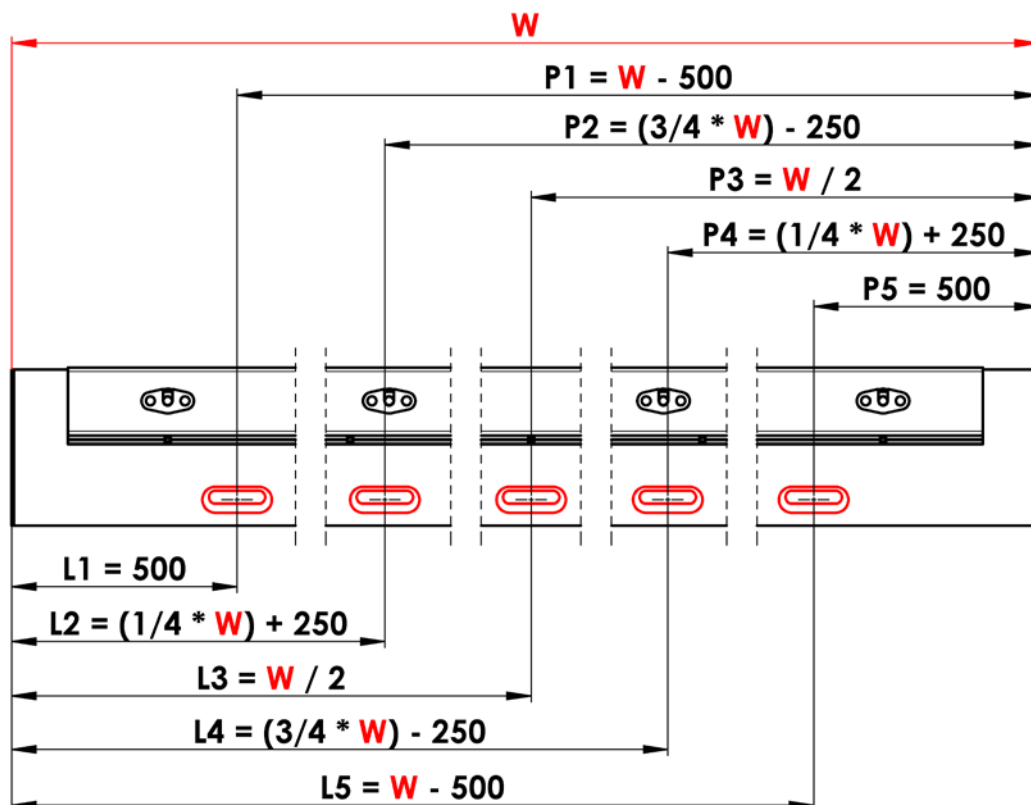
Producent nie odpowiada za następstwa niewłaściwego lub niedostatecznego umocowania do okolicznej konstrukcji nośnej. Użytkownik przyjmuje do wiadomości, że może dochodzić np. do przenikania wody między konstrukcją pergoli i elewacją domu.

## Mocowane strony pergoli



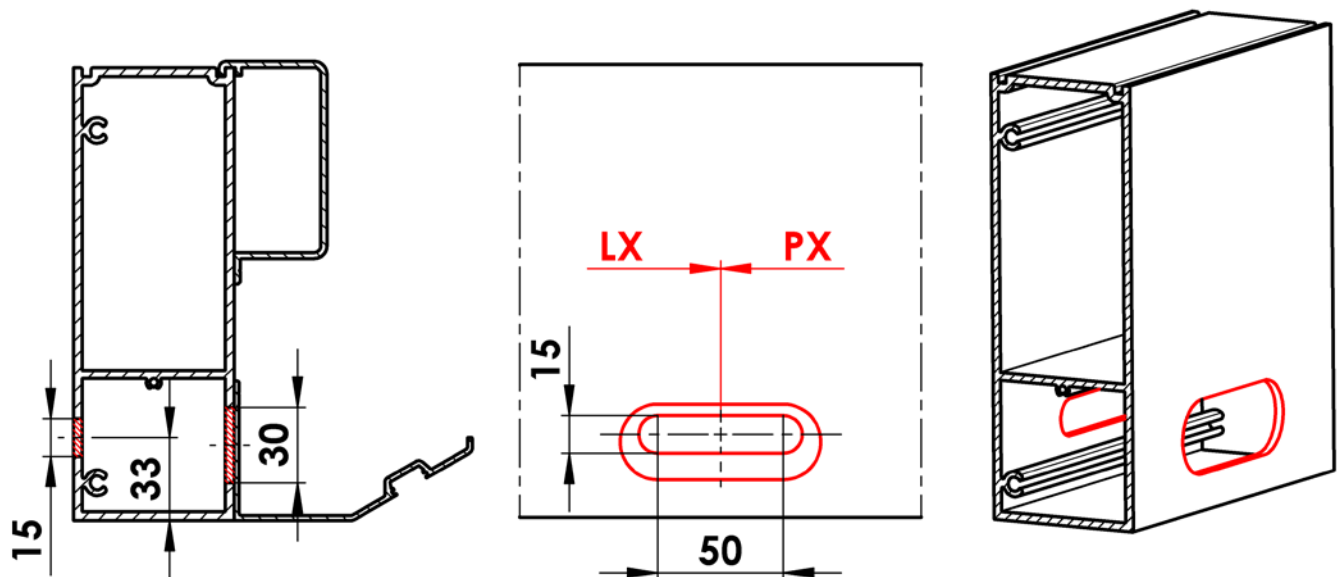
## Schemat rozmieszczenia otworów do mocowania w ramie obwodowej

Schemat rozmieszczenia otworów dotyczy wszystkich stron pergoli



W - Szerokość pergoli lub Długość pergoli

## Detal otworu do mocowania



## Tabela sił obciążających na jednym otworze do mocowania

Mocowanie na stronie SA / SC

Obciążenie każdej kotwy na ścinanie [kN]

L / S	2000	2500	3000	3500	4000	4500
1440	0,64	0,77	0,89	1,02	1,15	1,28
1980	0,85	1,02	1,19	1,37	1,55	1,72
2520	1,05	1,27	1,49	1,72	1,94	2,16
3060	1,26	1,53	1,79	2,06	2,33	2,60
3420	1,40	1,70	1,99	2,29	2,59	2,90
3960	1,61	1,95	2,29	2,64	2,99	3,34
4500	1,82	2,20	2,59	2,99	3,38	3,78
5040	2,03	2,46	2,90	3,34	3,78	4,22
5400	2,16	2,63	3,10	3,57	4,04	4,51
5940	2,37	2,88	3,40	3,91	4,43	4,95
6480	2,58	3,14	3,70	4,26	4,83	5,39
7000	2,79	3,39	4,00	4,61	5,22	5,83

Mocowanie na stronie SB / SD

Obciążenie każdej kotwy na ścinanie [kN]

L / S	2000	2500	3000	3500	4000	4500
1440	0,65	0,79	0,92	1,06	1,20	1,34
1980	0,83	1,01	1,20	1,38	1,57	1,75
2520	1,02	1,25	1,48	1,71	1,94	2,17
3060	1,21	1,49	1,77	2,14	2,32	2,60
3420	1,34	1,65	1,96	2,26	2,57	2,88
3960	1,54	1,89	2,25	2,60	2,95	3,31
4500	1,74	2,14	2,54	2,94	3,34	3,74
5040	1,93	2,38	2,83	3,27	3,72	4,17
5400	2,06	2,54	3,02	3,50	3,98	4,45
5940	2,26	2,79	3,31	3,84	4,36	4,88
6480	2,46	3,03	3,60	4,17	4,74	5,32
7000	2,66	3,28	3,89	4,51	5,13	5,75

Obciążenie każdej kotwy na rozciąganie [kN]

L / S	2000	2500	3000	3500	4000	4500
1440	3,39	4,39	5,44	6,57	7,75	8,99
1980	1,83	2,39	2,98	3,60	4,27	4,97
2520	1,39	1,81	2,27	2,75	3,27	3,81
3060	1,18	1,54	1,93	2,35	2,80	3,27
3420	1,09	1,43	1,79	2,18	2,60	3,04
3960	1,00	1,31	1,65	2,01	2,40	2,81
4500	0,94	1,23	1,55	1,89	2,26	2,65
5040	0,90	1,18	1,48	1,81	2,16	2,54
5400	0,87	1,15	1,45	1,77	2,11	2,48
5940	0,85	1,11	1,40	1,72	2,05	2,41
6480	0,83	1,09	1,37	1,68	2,00	2,35
7000	0,81	1,07	1,34	1,64	1,97	2,31

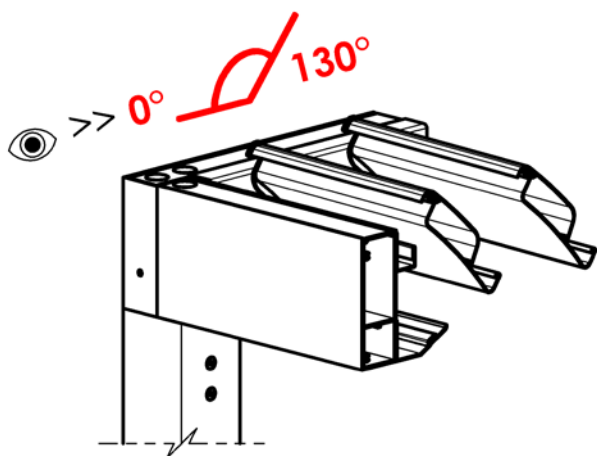
Obciążenie każdej kotwy na rozciąganie [kN]

L / S	2000	2500	3000	3500	4000	4500
1440	1,16	0,90	0,78	0,71	0,66	0,64
1980	1,61	1,25	1,08	0,99	0,93	0,89
2520	2,08	1,62	1,40	1,27	1,19	1,14
3060	2,55	1,99	1,72	1,57	1,47	1,41
3420	2,88	2,24	1,94	1,77	1,66	1,59
3960	3,37	2,63	2,27	2,07	1,95	1,87
4500	3,88	3,03	2,62	2,39	2,24	2,15
5040	4,39	3,43	2,97	2,71	2,55	2,44
5400	4,74	3,71	3,21	2,93	2,75	2,64
5940	5,28	4,13	3,58	3,26	3,07	2,94
6480	5,82	4,56	3,95	3,60	3,40	3,25
7000	6,38	5,00	4,33	3,95	3,72	3,57

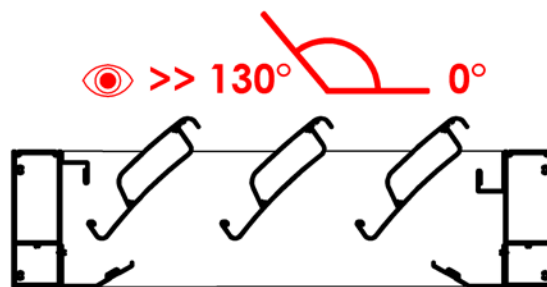
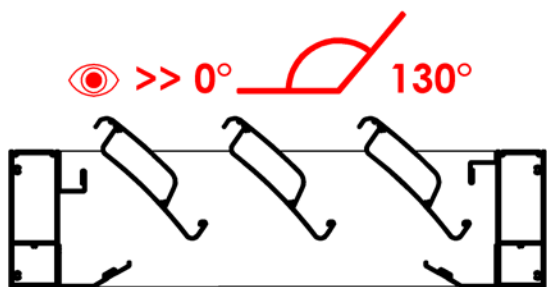
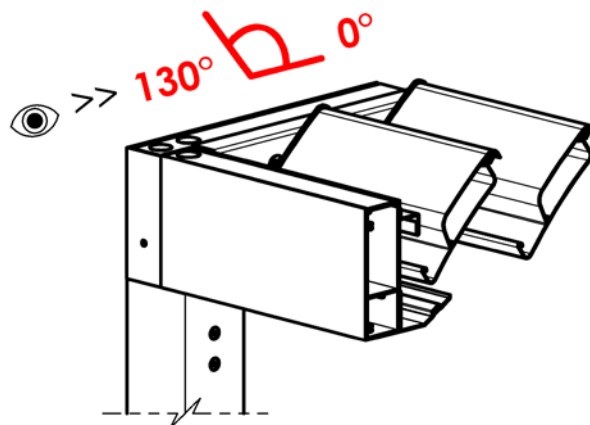
## Orientacja lameli

Można wybrać dwa kierunki pochylania lameli. Wybrany kierunek pochylania ma wpływ na zdolność do regulowania ilości światła, cienia i stopnia przenikania powietrza między lamelami pergoli.

Kierunek pochylania A



Kierunek pochylania B



## Punkt dostępu

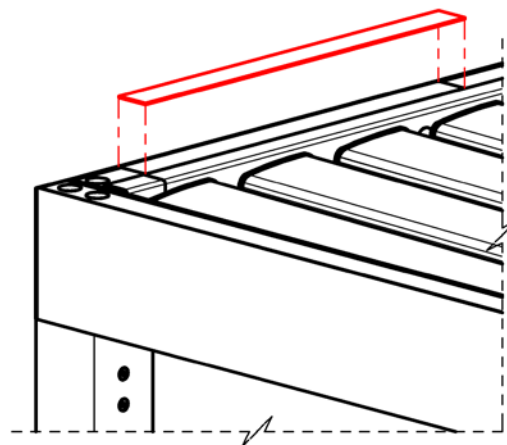
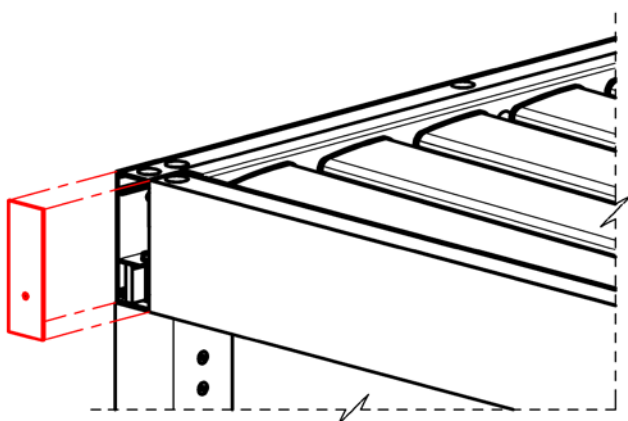
Służy do dostępu do podłączenia instalacji elektrycznej pergoli z podłączeniem zasilania. Przez ten punkt przeprowadza się też prace serwisowe a napędzie i instalacji elektrycznej pergoli.

dla Typu A / Typu B

- Potrzebny dostęp przez kołpak umieszczony w czołowej stronie profilu na wybranej stronie.
- Przed kołpakiem jest konieczne zapewnienie miejsca do manipulacji min. 700 mm.
- To miejsce musi zostać dostępne również po montażu.

dla Typu D

- Potrzebny dostęp przez kołpak i otwór w górnej stronie profilu na wybranej stronie.
- Nad kołpakiem jest konieczne zapewnienie miejsca do manipulacji min. 700 mm
- To miejsce musi zostać dostępne również po montażu.



## Sekcje lameli

Poszczególne lamele są wzajemnie połączone i tworzą sekcję lameli.

Jedna sekcja lameli jest napędzana z pomocą jednego silnika. Pergola może mieć maksymalnie dwie sekcje.

Silnik synchronicznie pochyla całą sekcję lameli od 0° (lamele zamknięte) do 130° (lamele całkowicie otwarte).

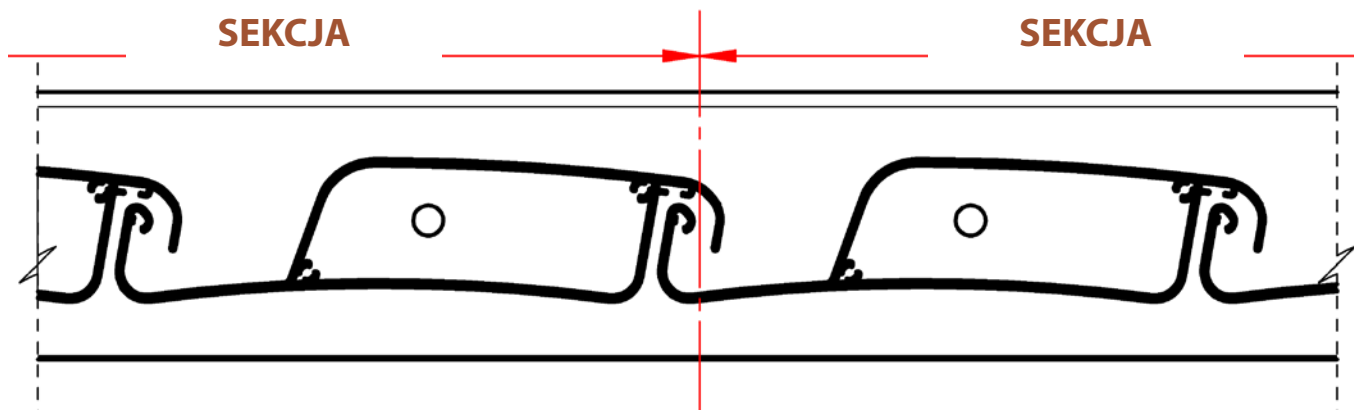
W zakresie pochylania można lamele kiedykolwiek zatrzymać.

W przypadku 2 sekcji można pochylać każdą sekcję niezależnie.

W przypadku pergoli o długości  $\leq 5400$  mm można wybrać 1 lub 2 sekcje.

W przypadku pergoli o długości  $> 5400$  mm można wybrać tylko 2 sekcje.

Jedna sekcja może mieć min. 5 lameli i maks. 28 lameli.



Płaszczyzna podziału między dwoma sekcjami

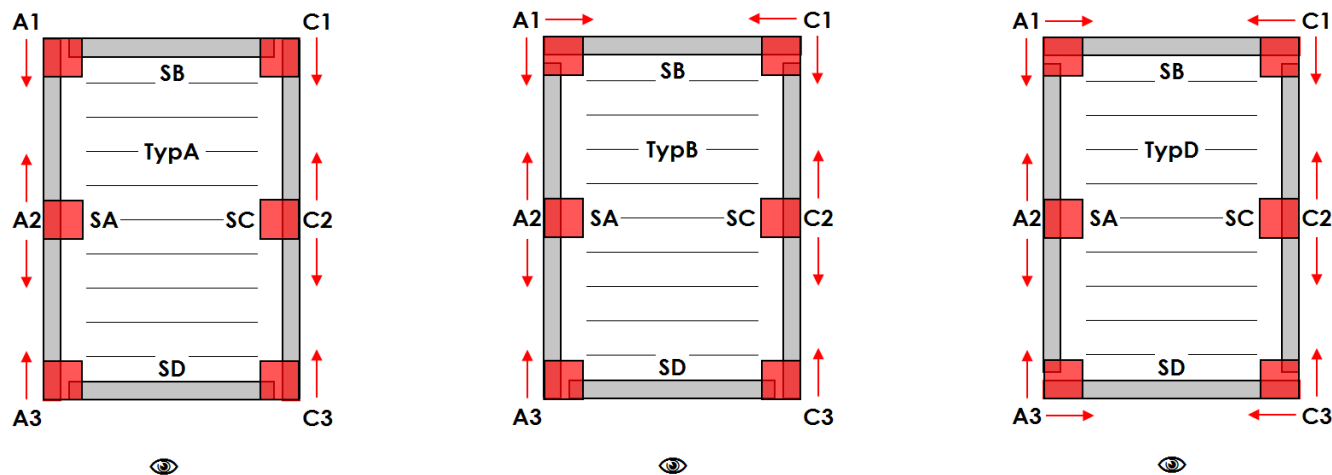
## Słupki – Podstawowe informacje

Słupek tworzy podstawowy element nośny pergoli. Przenosi obciążenie dachu przez stopę na miejsce mocowania. Miejsce mocowania musi być dostatecznie wytrzymałe, aby przenosiło wszelkie obciążenie, które jest na nie przenoszone przez stopę słupka. Materiał łączący do połączenia stopy i miejsca mocowania musi być dostatecznie wytrzymały dla przenoszenia wszystkich obciążających sił. Zastosowany materiał kotwiący musi być zabezpieczony przed korozją. Sposób zabezpieczenia musi być adekwatny do możliwych oddziaływań atmosferycznych w danej lokalizacji."

Producent nie odpowiada za nieprawidłowo dobrany materiał mocujący

Do słupka można mocować tylko listwy prowadzące rolety ekranowej, lub oszklenie dostarczane wyłącznie przez producenta pergoli.

## Umieszczenie słupków i ich przemieszczanie



Przemieszczenie wzdłużne słupków narożnikowych „Z”:

- typ montażu A,B,D: słupki A1 / A3 / C1 / C3: min. 255 mm / maks. 1055mm

Przemieszczenie poprzeczne słupków narożnikowych „Z”:

- typ montażu B: słupki A1 / C1 min. 255 mm / maks. 555 mm
- typ montażu D: słupki A1 / A3 / C1 / C3 min. 255 mm / maks. 555 mm

Przemieszczenie wzdłużne słupków środkowych „Y”:

- typ montażu A,B,D od początku strony SB: słupki A2 / C2 min. 1165 mm
- typ montażu A,B,D od początku strony SD: słupki A2 / C2 min. 1165 mm

Prześwit „H”

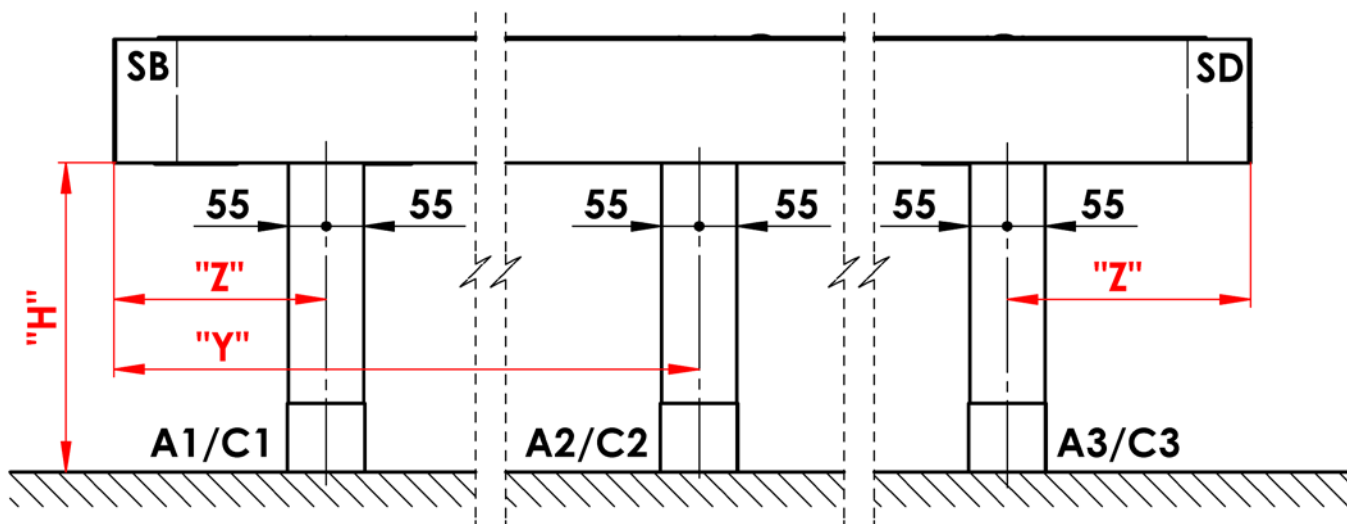
- Typ montażu A, B, D: słupki A1 / A2 / A3 / C1 / C2 / C3 min. 500 mm / maks. 3000 mm

Przemieszczenie słupków narożnikowych „Z” zadaje się zawsze od zewnętrznej krawędzi pergoli do osi słupka

Przemieszczenie „Y” słupka środkowego A2 zadaje się zawsze od zewnętrznej krawędzi strony SB do osi tego słupka

Przemieszczenie „Y” słupka środkowego C2 zadaje się zawsze od zewnętrznej krawędzi strony SB do osi tego słupka

Prześwit „H” słupków zadaje się zawsze od dolnej krawędzi ramy obwodowej do płaszczyzny miejsca mocowania





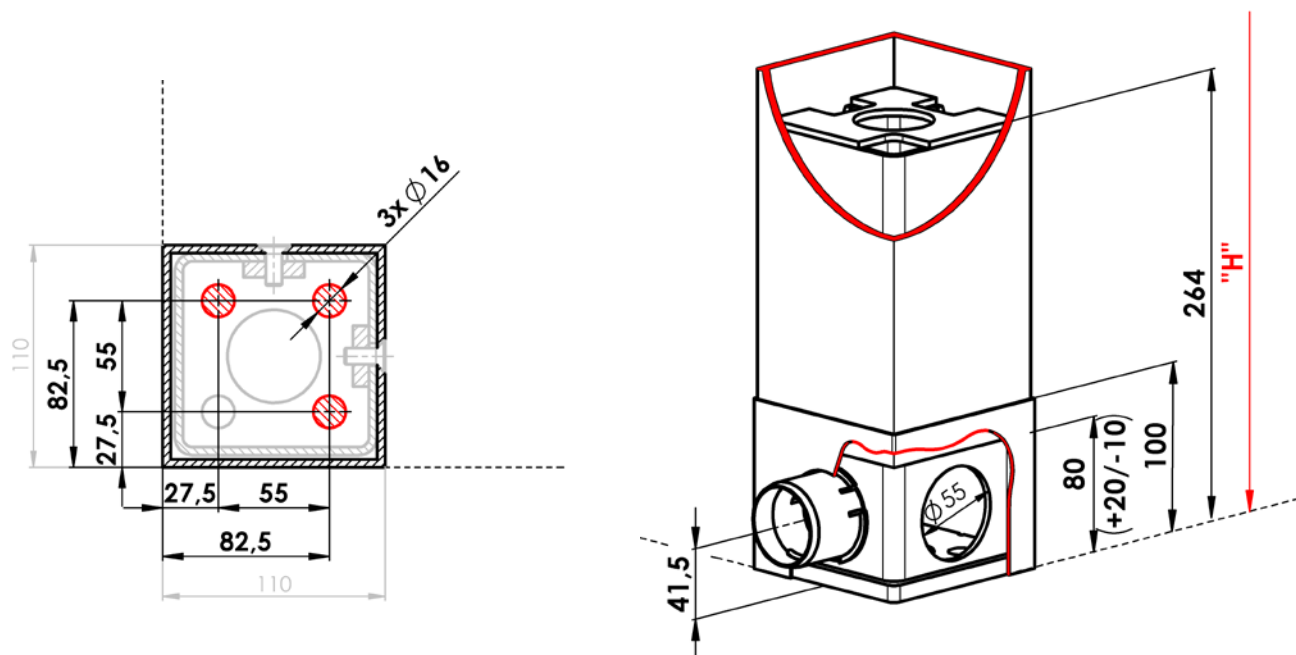
## Stopa ukryta

Otwory do mocowania na materiał złączny są ukryte w podstawie słupka

Dolny koniec słupka z dostępem do otworów do mocowania jest zakryty lamowaniem z blachy

Stopa słupka umożliwia dostateczne nastawienie prześwitu „H” w zakresie +20/-10 mm

Fundament do kotwienia stopy nie jest częścią oferty i dostawy rozwiązania. Realizację fundamentu z uwzględnieniem konkretnych warunków terenowych musi zapewnić każdy właściciel indywidualnie we współpracy z autoryzowaną osobą (architekt, firma budowlana, itp...)



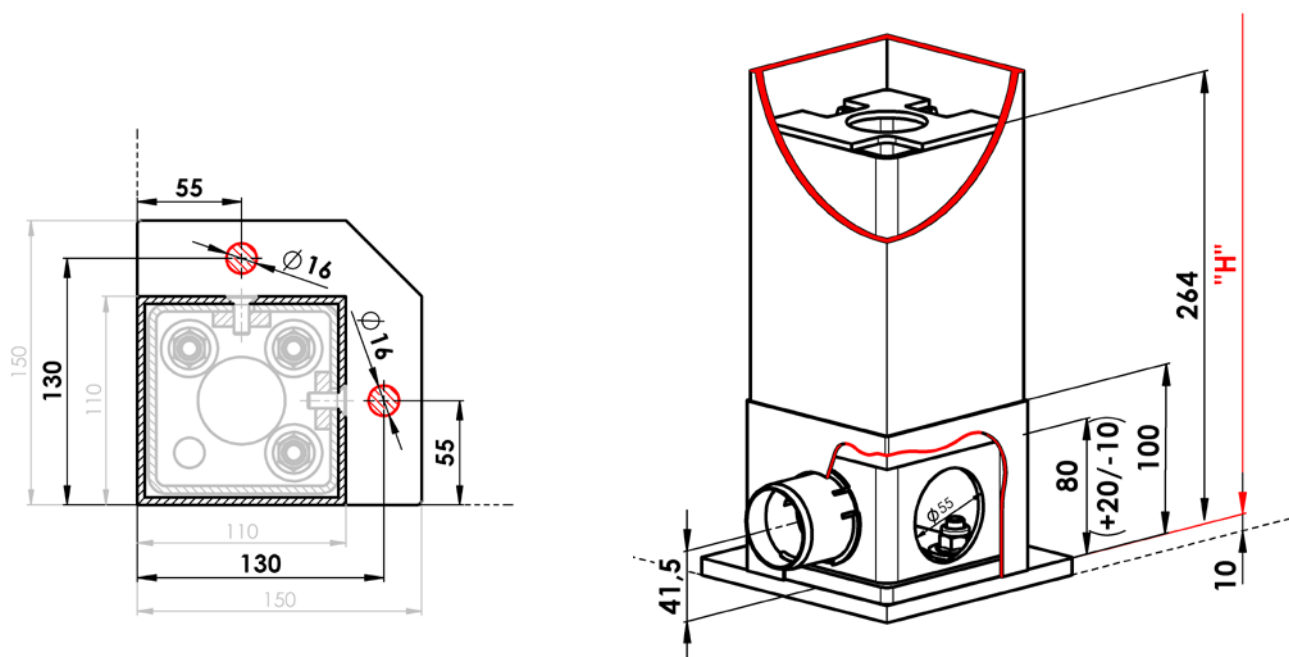
## Stopa rozszerzona

Otwory do mocowania na materiał złączny są widoczne na zewnątrz podstawy słupka

Dolny koniec słupka jest zakryty lamowaniem z blachy

Stopa słupka umożliwia dostateczne nastawienie prześwitu „H” w zakresie +20/-10 mm

Fundament do kotwienia stopy nie jest częścią oferty i dostawy rozwiązania. Realizację fundamentu z uwzględnieniem konkretnych warunków terenowych musi zapewnić każdy właściciel indywidualnie we współpracy z autoryzowaną osobą (architekt, firma budowlana, itp...)



## System odprowadzania wody – Podstawowe informacje

Pergola posiada system do odprowadzania wody deszczowej. Woda spływa z lameli do rynienek okapowych, które są umieszczone wewnątrz pergoli, wokół ramy obwodowej pergoli. Z rynienki woda odpływa do do tego przeznaczonych słupków. Ze stopy słupka woda wypływa odprowadzeniem (patrz poniżej).

Pergola jest przede wszystkim elementem zaciemniającym z ograniczoną ochroną przed deszczem. Bliższe informacje można znaleźć w rozdziale: Podstawowa specyfikacja – Odporność na wodę.

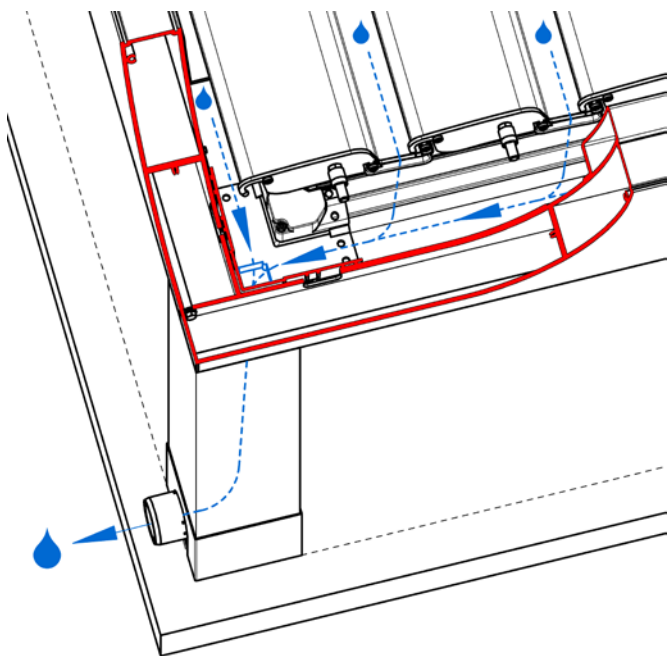
Lamele pergoli są nachylone zawsze w kierunku od ich napędu.

Minimalna ilość odprowadzeń umieszczonych zawsze na przeciwległej stronie od napędu:

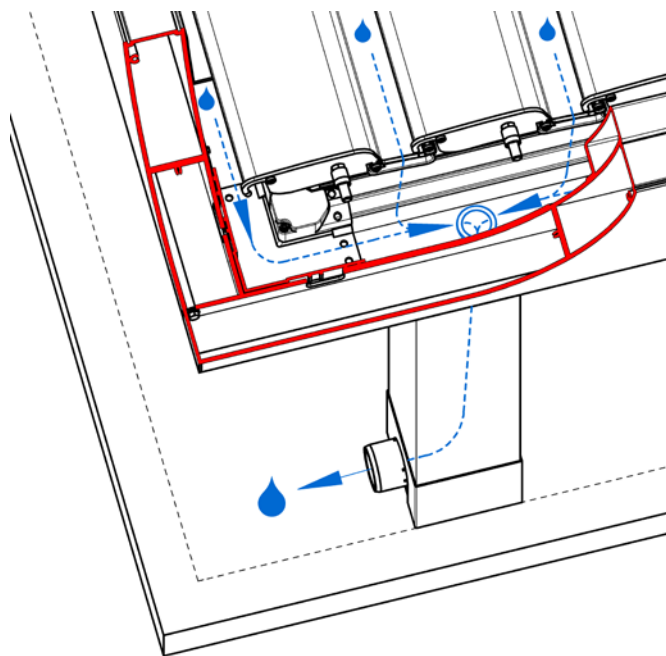
- Powierzchnia do 12 m<sup>2</sup> – 1 odprowadzenie
- Powierzchnia do 24 m<sup>2</sup> – 2 odprowadzenia
- Powierzchnia ponad 24 m<sup>2</sup> – 3 odprowadzenia

Każdy słupek pergoli można wyposażyć w odprowadzenie wody. Maksymalna ilość odprowadzanej wody jest limitowana tylko liczbą słupków.

## Wyobrażenie kierunku przepływu wody przez konstrukcję pergoli



Kierunek przepływu wody do słupka z odprowadzeniem umieszczony poza narożnikiem pergoli

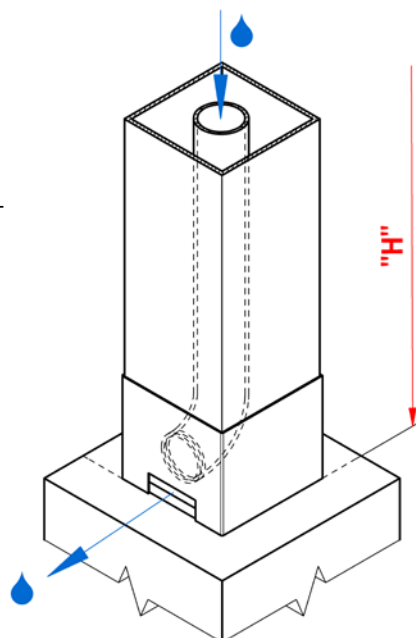


Kierunek przepływu wody do słupka z odprowadzeniem umieszczonym w narożniku pergoli

## System odprowadzania wody – Odprowadzenie słupkiem

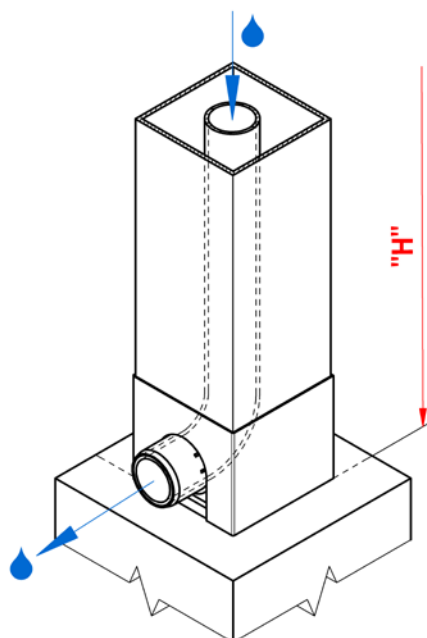
### Odprowadzenie niekontrolowane (otwór prostokątny)

- Ujście węża odprowadzającego jest skierowane na zewnątrz z pergoli
- Wąż ma wolny koniec
- Wąż kończy się bezpośrednio za lamowaniem z blachy wewnątrz słupka
- Woda swobodnie wypływa prostokątnym otworem w lamowaniu z blachy
- Długość węża = „H” + min. 300 mm



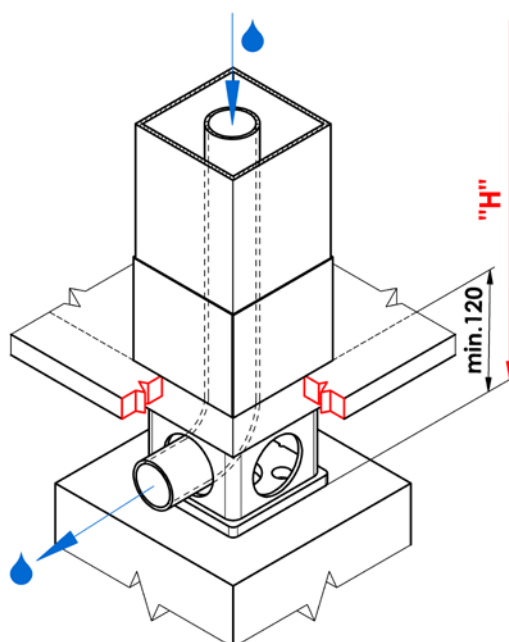
### Odprowadzenie kontrolowane (półokrągły otwór)

- Ujście węża odprowadzającego jest skierowane na zewnątrz z pergoli
- Wąż kończy się plastikowym króćcem
- Wąż z króćcem kończy się na zewnątrz lamowania z blachy
- Woda swobodnie wypływa plastikowym króćcem
- Na plastikowy króciec może zostać podłączona rura kanalizacyjna DN50 (nie wchodzi w zakres dostawy)
- Długość węża = „H” + min. 300 mm



### Odprowadzenie poza lamowanie (pełne lamowanie)

- To odprowadzenie jest przeznaczone przede wszystkim dla przypadków, kiedy stopa jest umocowana poniżej poziomu finalnego terenu i dalsze podłączenie węża odprowadzającego jest rozwiązane poniżej poziomu finalnego terenu
- Ujście węża odprowadzającego jest skierowane na zewnątrz z pergoli
- Wąż ma wolny koniec
- Długość węża = „H” + min. 300 mm



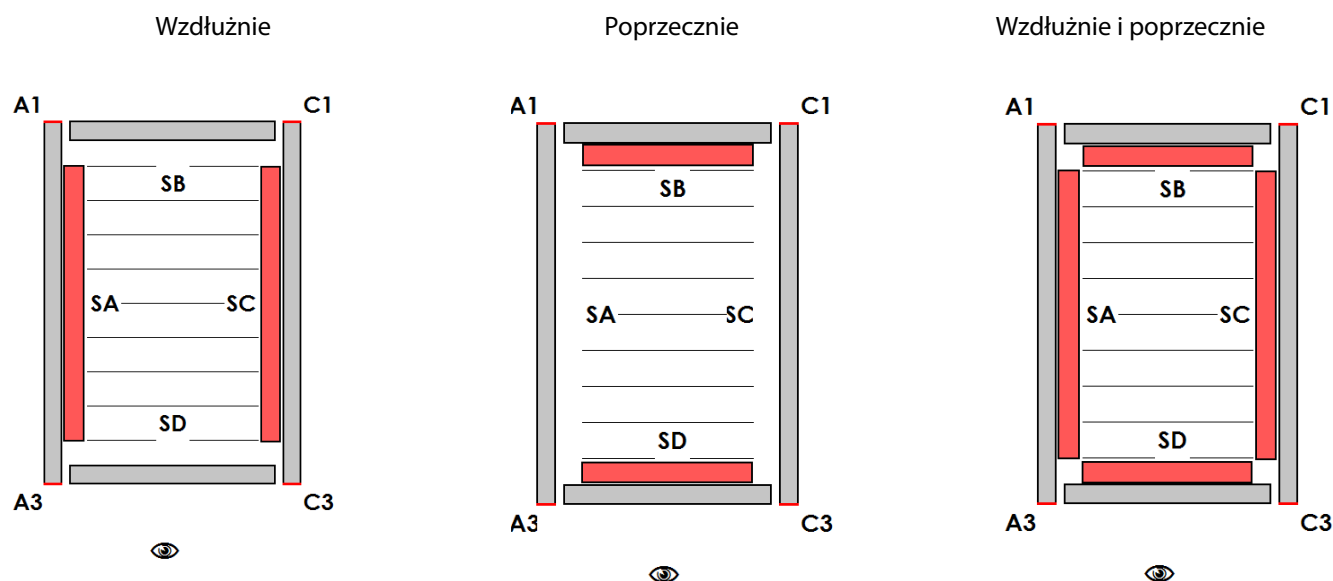
## Oświetlenie

Pergola może być oświetlona z wewnętrznej strony oświetleniem LED umieszczonym w rowku profilu okapowego i zakrytym dyfuzorem świetlnym lub zastosowanie reflektorów LED zintegrowanych w lamelach.

Barwa oświetlenia:

- kolor dzienny biały (4000K)

## Umieszczenie oświetlenia



## Oświetlenie lamel - rozmieszczenie reflektorów LED, listwy LED

### Numer lamel z reflektorami

Długość w mm		Numer lamel		Podświetlana lamela
Z	Do	Łącznie	z reflektorów (szt)	
1440	1619	7	2	3, 5
1620	1799	8	2	3,6
1800	1979	9	2	3,7
1980	2159	10	2	4,7
2160	2339	11	2	4,8
2340	2519	12	2	4,9
2520	2699	13	3	4,7,10
2700	2879	14	4	3,6,9,12
2880	3059	15	4	3,6,10,13
3060	3239	16	4	3,7,10,14
3240	3419	17	4	3,7,11,15
3420	3599	18	4	4,8,11,15
3600	3779	19	4	4,8,12,16
3780	3959	20	4	4,8,13,17
3960	4139	21	4	4,9,13,18
4140	4319	22	4	5,9,14,18
4320	4499	23	4	5,10,14,19
4500	4679	24	4	5,10,15,20
4680	4859	25	5	5,9,13,17,21
4860	5039	26	6	4,8,12,15,19,23
5040	5219	27	6	4,8,12,16,20,24
5220	5399	28	6	4,8,12,17,21,25
5400	5579	29	6	5,9,13,17,21,25
5580	5759	30	6	4,9,13,18,22,27
5760	5939	31	6	4,9,14,18,23,28
5940	6119	32	6	4,9,14,19,24,29
6120	6299	33	6	5,10,15,19,24,29
6300	6479	34	6	5,10,15,20,25,30
6480	6659	35	7	5,9,14,18,22,27,31
6660	6839	36	8	5,9,13,17,20,24,28,32
6840	7200	37	8	5,9,13,17,21,25,29,33

### Numer reflektorów w lamelach

Szerokość w mm		Numer reflektorów w lamelach (szt)
Z	Do	
1000	2380	2
2381	4500	3

## ARTOSI

### Wyposażenie opcjonalne

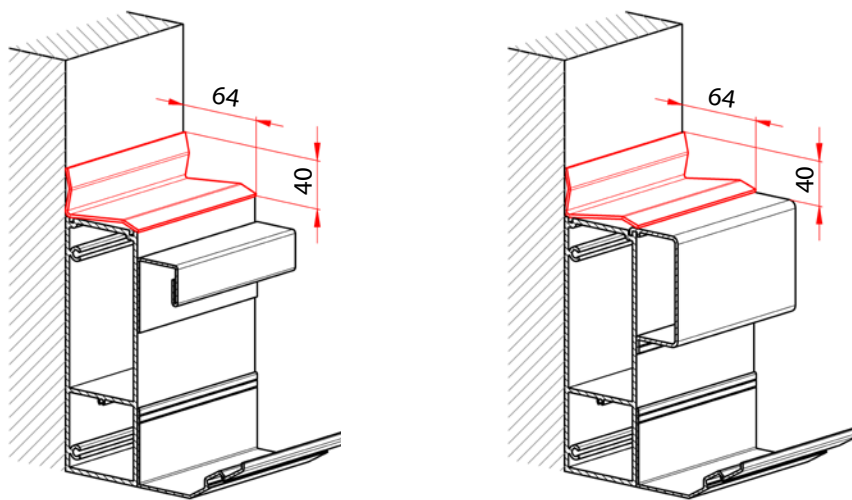
#### Blachy kryjące

Chodzi o element blacharski, który służy do zakrycia szczeliny budowlanej między pergolą i przyległym budynkiem. Blachy są produkowane na potrzebną długość, maks. długość jednej blachy wynosi 4000 mm, materiał Al. Kolor lakieru można wybrać standardowo według wzornika ARTOSI, lub pozostałe kolory RAL za dopłatą.

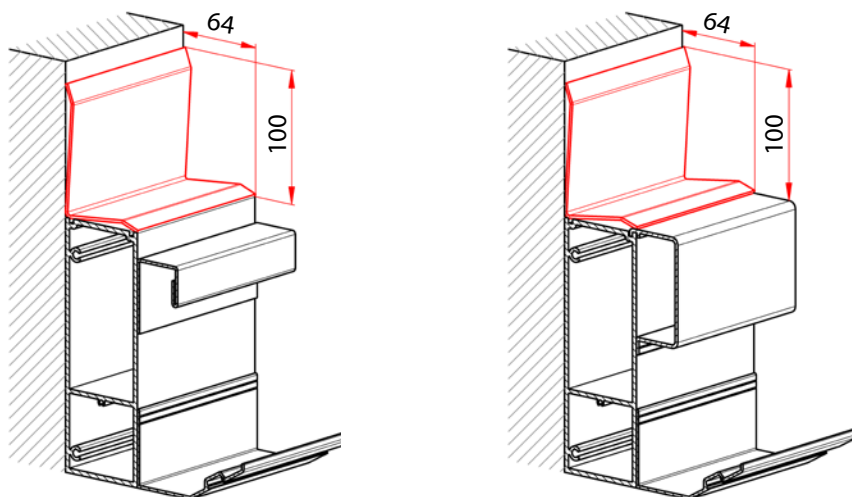
Blachy nie są częścią pergoli, chodzi o wyposażenie opcjonalne i trzeba je zamówić samodzielnie.

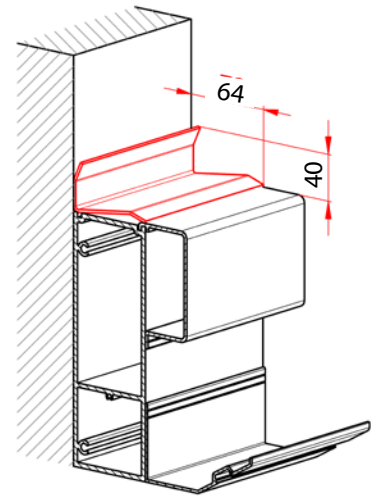
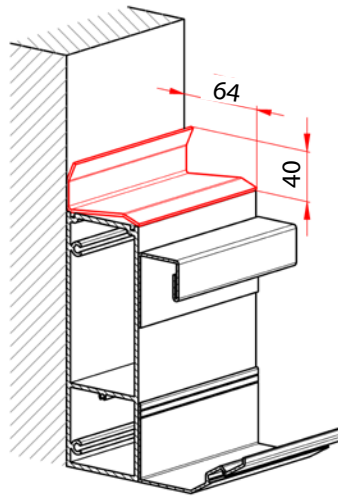
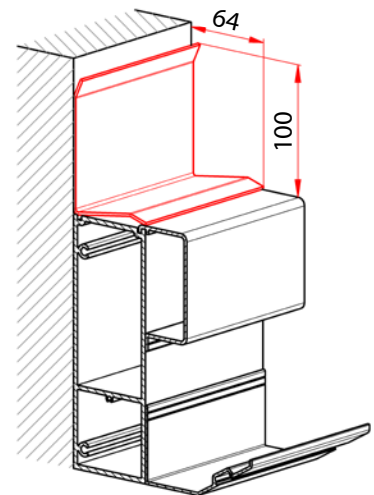
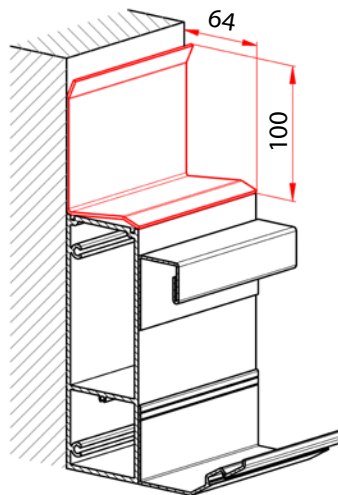
Producent nie odpowiada za błędy zaistniałe w wyniku nieprawidłowego połączenia pergoli z okolicznymi zabudowaniami.

#### Blacha PG PK\_01



#### Blacha PG PK\_01/1



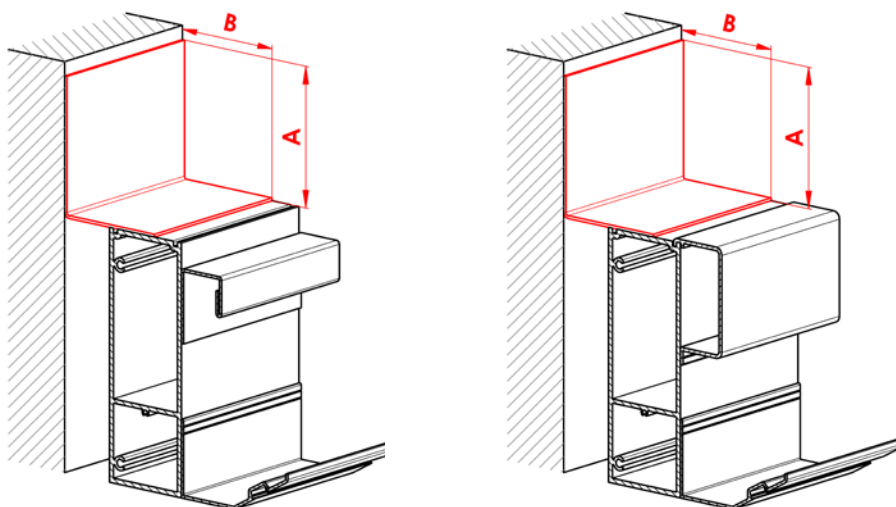
**Blachy kryjące****Blacha PG PK\_02****Blacha PG PK\_02/1**

## Blachy kryjące

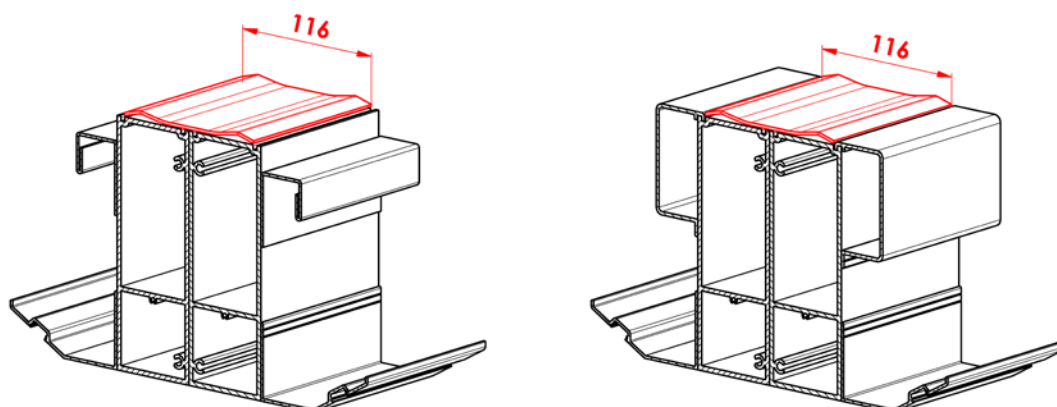
### Blacha PG PK\_03

Wymiar A opcjonalny  
Min. 25 mm, Maks. 300 mm

Wymiar B opcjonalny  
Min. 25 mm, Maks. 300 mm

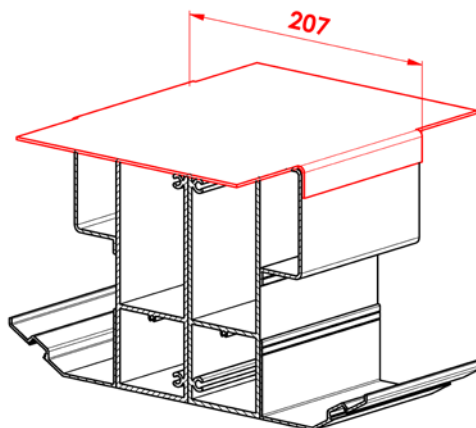


### Blacha PG PK\_04



### Blacha PG PK\_05

Nie można kombinować  
ze szczotkami uszczelniającymi.



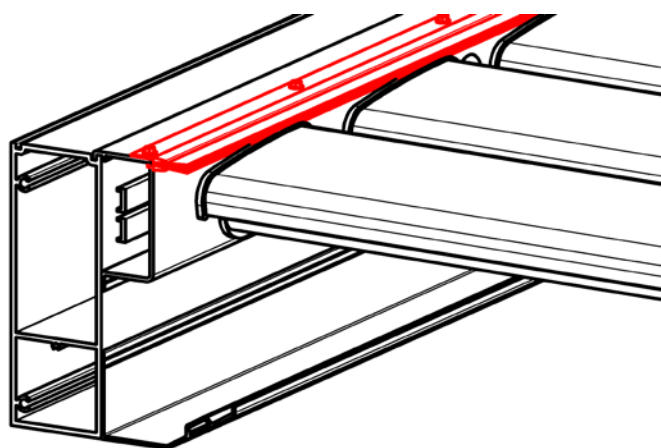
## Szczotki uszczelniające

Zapobiegają przenikaniu światła i deszczu między lamelą i ramą obwodową.  
Składa się z aluminiowego profilu nośnego i z UV stabilnego polipropylenowego włosa w czarnym kolorze.  
Do ramy obwodowej mocuje się z pomocą dostarczanych wkrętów 6HR TEX 3,5x9,5.

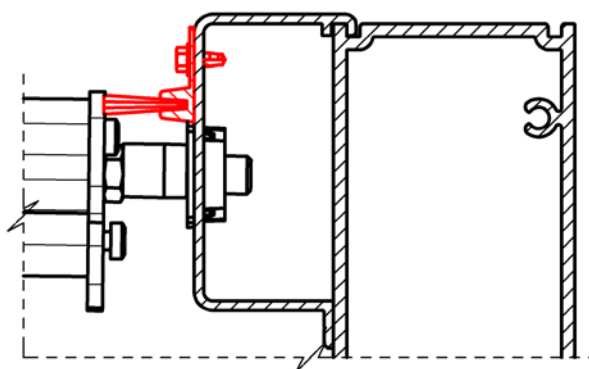
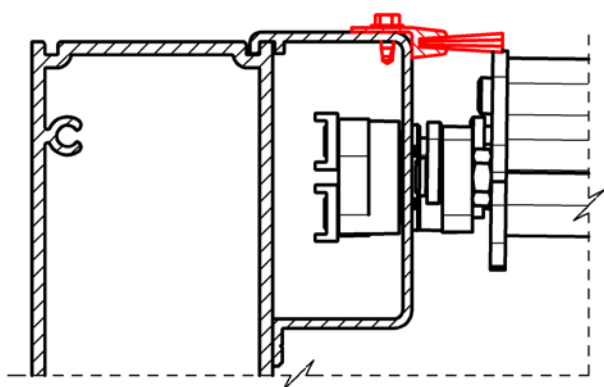
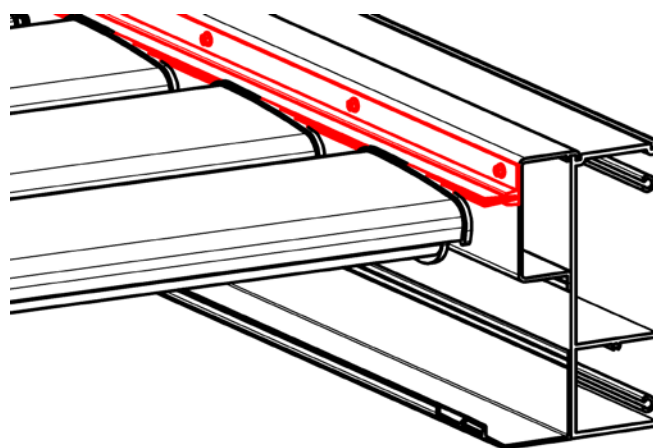
Aluminiowy profil nośny można lakierować według wzornika ARTOSI, lub innym kolorem RAL za dopłatę.  
Szczotki uszczelniające składają się z kilku segmentów i są zamawiane według długości pergoli „L” i dostarczane zawsze w komplecie na obie wzdłużne strony pergoli.

Szczotki nie są częścią pergoli, chodzi o wyposażenie opcjonalne i trzeba je zamówić samodzielnie.

Szczotka uszczelniająca na  
stronę silnikową



Szczotka uszczelniająca na  
stronę bez silnika





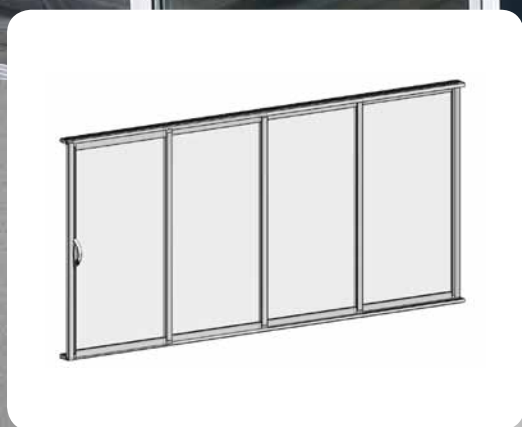
## ARTOSI GLASS



- ▲ chroni przed hałasem, kurzem i złą pogodą
- ▲ możliwość od dwóch do sześciu skrzydeł
- ▲ wybór sposobu otwierania
- ▲ przeszkoda przeciwko włamaniu
- ▲ łatwy montaż dzięki już skompletowanemu systemowi
- ▲ łatwa i szybka obsługa i utrzymanie
- ▲ dopasowanie kolorów z pergolą ARTOSI i roletą ekranową ALFA dzięki lakierowaniu w szerokiej palecie kolorów RAL

**ISOTRA** *Quality*

## PREZSUWNY RAMOWY SYSTEM OSZKLENIA



- ▲ chroni przed hałasem, kurzem i złą pogodą
- ▲ przeszkoda przeciwko włamaniu
- ▲ dopasowanie kolorów z pergolą ARTOSI i roletą ekranową ALFA
- ▲ bezpieczniki przeciwko wyszkleniu
- ▲ łatwy montaż dzięki już skompletowanemu systemowi
- ▲ łatwa i szybka obsługa i utrzymanie
- ▲ możliwość wyboru liczby skrzydeł i sposobu otwierania

## PRZESUWNY RAMOWY SYSTEM OSZKLENIA

### Podstawowa specyfikacja

Przesuwny ramowy system oszklenia z profili aluminiowych i wypełnienia szklanego jest używany do oszklenia pergoli ARTOSI. System otwierania jest przesuwany, tzn. poszczególne skrzydła zasuwać się za siebie. Może być w wersji od 2-segmentowej do 6-segmentowej. Specjalny kształt profilu pionowego służy jednocześnie jako uchwyt na całej swojej długości, szyba jest bezbarwna hartowana o grubości 6 mm. System można uzupełnić uchwytami z możliwością zamykania na klucz.

### Cechy produktu

Masa	
Masa powierzchniowa systemu	16,48 kg/m <sup>2</sup> (przy użyciu szyby ESG 6 mm)
Masa na metr bieżący	36,26kg (przy wysokości 2,2m i użyciu szyby ESG 6 mm)
Użyte materiały	Właściwości - klasy
Profile AL	EN AW 6060 T66
Wypełnienie	Float 4-6 mm, ESG 4-6 mm, CONNEX 33.1*, Izolacyjne podwójne szyby 4-8-4 mm
Części plastikowe	PA6 – ekstrudowany poliamid TPE+PP – Elastomery termoplastyczne, Polipropylen PP – Polipropylen PA6 GF30% - ekstrudowany poliamid, zbrojenie włóknem szklanym PE – Polietylen

\* pozostałe typy wypełnienia na życzenie

### Dotrzymane normy i certyfikacje

Norma	Nazwa
ČSN EN 12210	Okna i drzwi - Odporność na obciążenie wiatrem - Klasyfikacja
ČSN EN 1991	Oddziaływania na konstrukcje
ČSN 73 0810	Bezpieczeństwo pożarowe budynków – Wspólne postanowienia
ISO 9001:2015	System zarządzania jakością

Certyfikacja	Wydał
Oświadczenie producenta nr AM/01 – Ramowe systemy oszklenia	ALUMIST SE
Protokół z wyników certyfikacji wyrobu nr 060-052700	Technický a zkušební ústav stavební Praha, s.p. pobočka Brno (Instytut Techniczny i Badawczy Budownictwa, p.p., oddział Brno)
Ocena bezpieczeństwa pożarowego wyrobu Balustrady i dodatkowe oszklenie loggii i balkonów Z220210089	PAVUS, a.s.
System zarządzania jakością produkcji i montażu systemów oszklenia – QMS-4920/2022	STAVCERT Praha, spol. s.r.o.
Certyfikat typu e.13.906.804	TÜV Czech

### Standardowe wymiary i obciążenia

Ramowy system oszklenia	Szerokość (mm)		Wysokość (mm)		Obciążenie (kg/m <sup>2</sup> )	Obciążenie (kg/BM)
	min.	max.	min.	max.		
jedno skrzydło	700	1000	500	2700	25*	65**
oszklona przestrzeń	1400	6000	500	2700	25*	65**

\*dla grubości szyby 6 mm

\*\*dla grubości szyby 6 mm i maks. wysokości oszklenia 2,7 m

## Opis techniczny

### A. Materiał

Ramy przesuwnych okien, profile prowadzące skrzydła, szyby i listwa kryjące są profilami ze stopów aluminium ze srebrną anodowaną powierzchnią, lub ze standardowym wykończeniem powierzchni białym lakierem proszkowym (bez typu wykończenia powierzchni), kolory za dopłatę według wzornika RAL i z wykończeniem powierzchni z połyskiem, matowym lub strukturą. Dolne szyny są zawsze z wykończeniem powierzchni anodowaniem! Pozostałe komponenty są odporne na czynniki atmosferyczne i promieniowanie UV (stal nierdzewna, tworzywo sztuczne). Wypełnieniem jest szyba hartowana ESG 6 mm, bezbarwna.

### B. Struktura, konstrukcja i funkcje wyrobu

Wypełnienie jest włożone i klejone silikonem do profili z uszczelnieniem szczotkowym, połączonych narożnikami z tworzywa sztucznego, w których są nierdzewne łożyska samosmarujące z plastikowym bandażem i bezpieczniki przeciwko wysadzeniu. 2—6 przesuwnych skrzydeł jeździ po dolnej szynie i są prowadzone górną szyną (nie sięgają do przestrzeni wewnętrznej pergoli). Przesuwne skrzydła można zasuwac na jedną stronę lub symetrycznie na obie strony (kurtyna). W dolnej szynie są otwory drenażowe do odprowadzania wody deszczowej i topniejącego śniegu. Boczne profile kryjące i konstrukcja profili pionowych zapewniają lepszą szczelność całej konstrukcji.

### C. Sposób instalacji wyrobu

System jest przed montażem skompletowany, co znacznie ułatwia sam montaż, można przeprowadzić się z wewnętrznej strony pergoli. Umocowanie szyny prowadzącej do konstrukcji aluminiowej przeprowadza się z pomocą śrub ze stali nierdzewnej. Umocowanie dolnej szyny do podłoża przeprowadza się z pomocą śrub z kołkami rozporowymi. Podkład do umocowania musi być nośny, stabilny i wyrównany, np.: beton, betonowe płytki, bruk zamkowy, mur ceglany, itp.

### Uwaga:

Jeżeli pergola jest wyposażona w przesuwne szyby, użytkownik może urządzenie w razie opadów śniegu jednoznacznie zabezpieczyć otwierając lamele (tj. ustawiając lamele w pozycji pionowej). W przypadku, kiedy już napada śnieg na zamkniętą pergolę, trzeba jak najszybciej usunąć pokrywą śniegową z dachu pergoli. W przeciwnym wypadku może dojść do uszkodzenia posuwu poszczególnych sekcji pergoli, ewentualnie do uszkodzenia całego systemu oszklenia.

W razie długości pergoli ponad 5000 mm i instalacji oszklenia zalecamy dodanie środkowego słupka A2/C2 jako podparcia zapobiegającego ugięciu ramy obwodowej pergoli pod ewentualnym obciążeniem śniegiem.

## Opcje

### Liczba skrzydeł

2D



3D



2x 2D



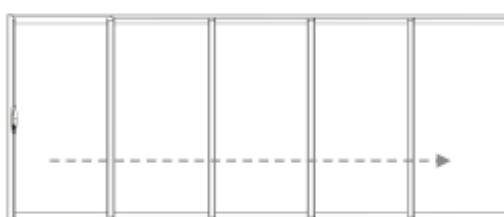
2x 3D



4D



5D



### Możliwości otwierania

Jednostronne (lewe/prawe)

widok wnetrza

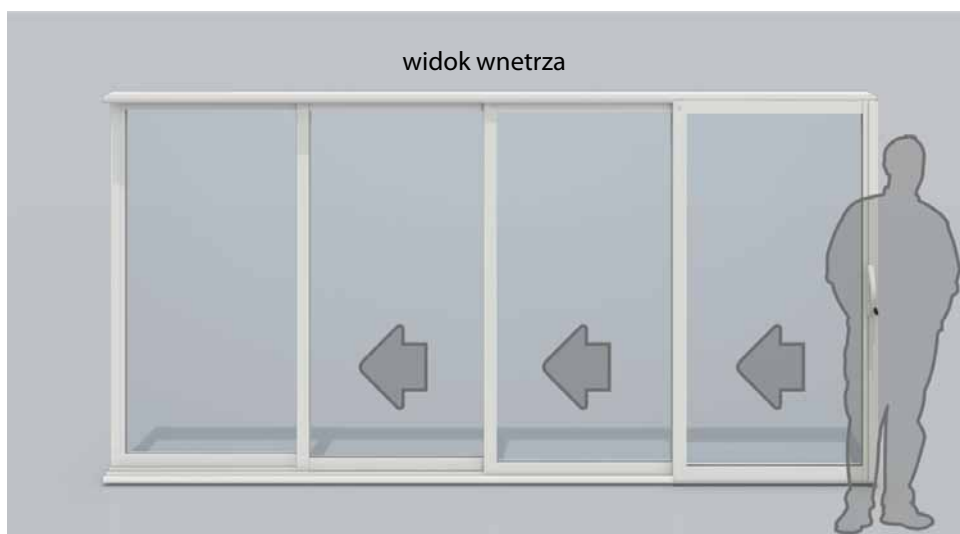


Obustronne (kurtyna)

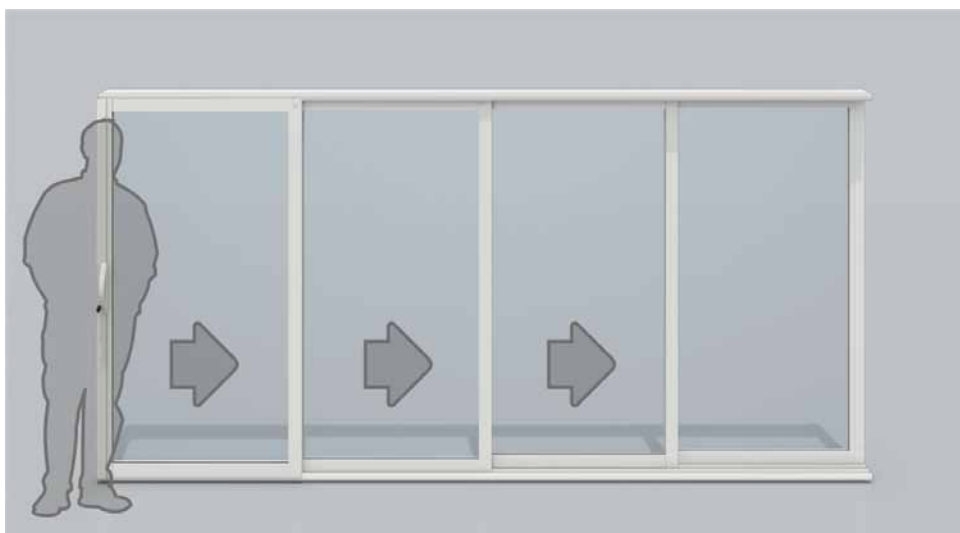


## Sposób otwierania

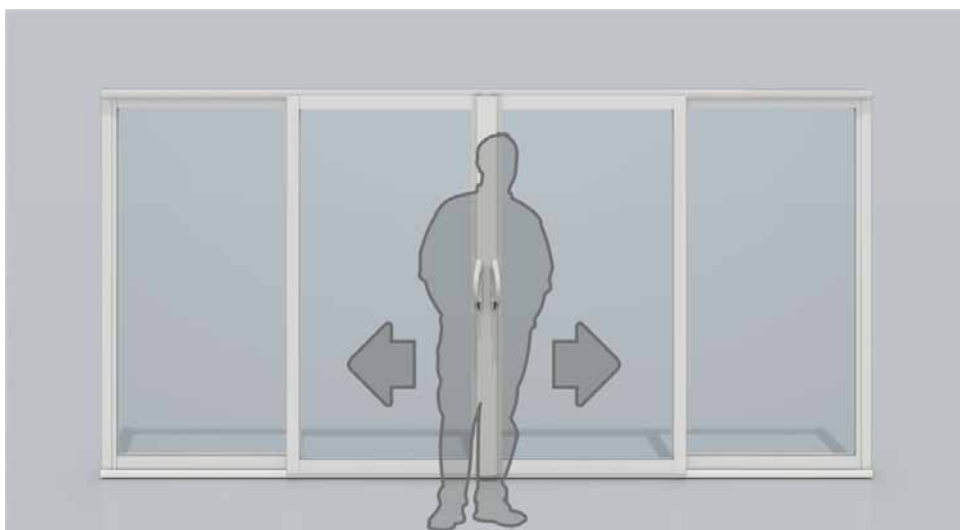
Otwieranie w lewo - skrzydło na prawo jest najbliższe, wyposaża się w uchwyt (w zamówieniu można też podać „uchwyt na prawo” lub „zasuwanie skrzydeł w lewo”)



Otwieranie w prawo - skrzydło na lewo jest najbliższe, wyposaża się w uchwyt (w zamówieniu można też podać „uchwyt na lewo” lub „zasuwanie skrzydeł w prawo”)

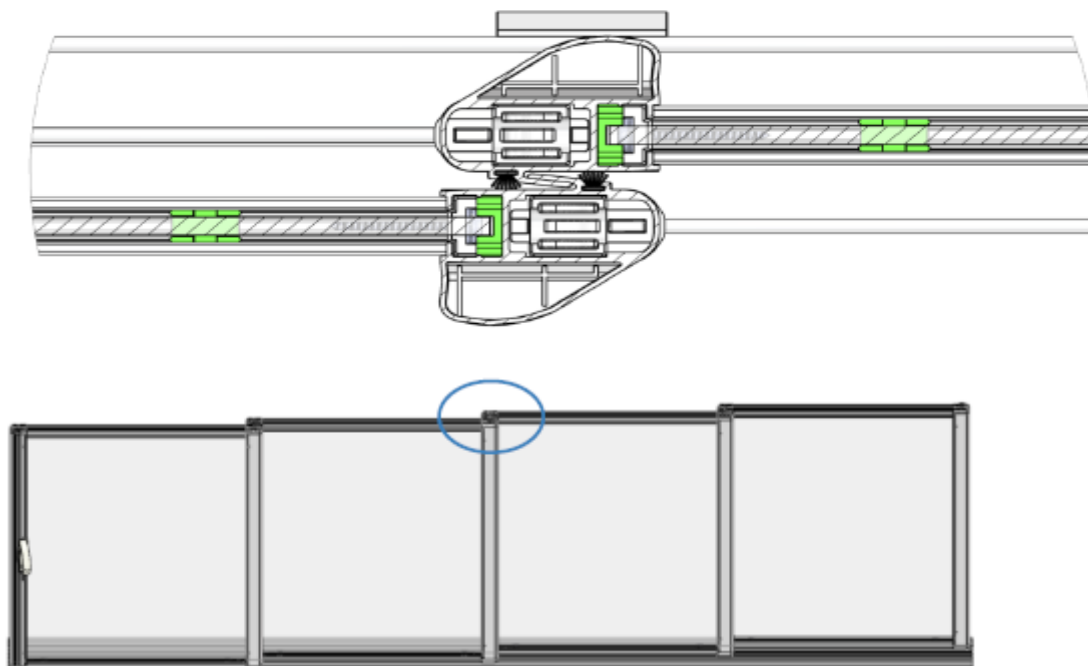


Otwieranie od siebie (kurtyna) – dwa skrzydła pośrodku są najbliższe, wyposaża się w uchwyt (w zamówieniu można podać „uchwyt na prawo i na lewo” lub „zasuwanie skrzydeł od siebie”)

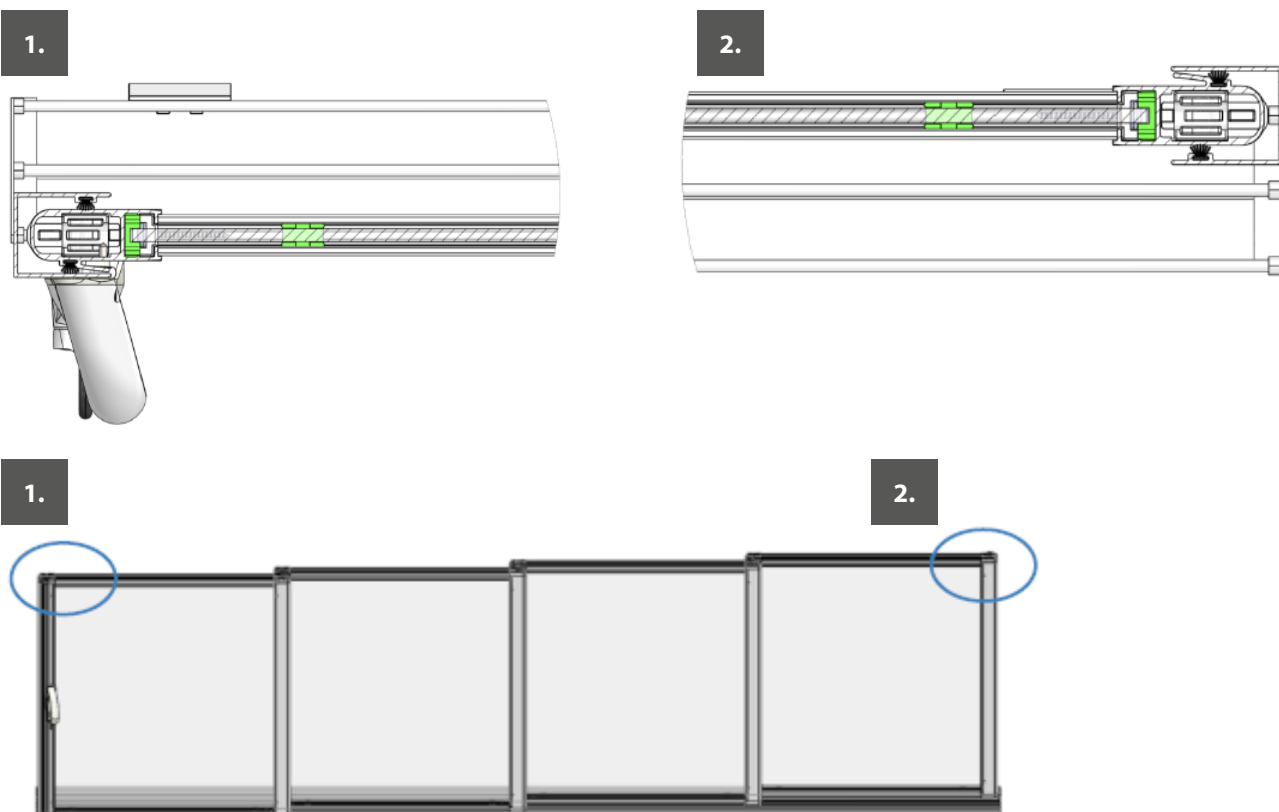


## Profile pionowe

Wzmocnione profile pionowe przeznaczone do oszklenia z prześwitem pergoli do 2700 mm.



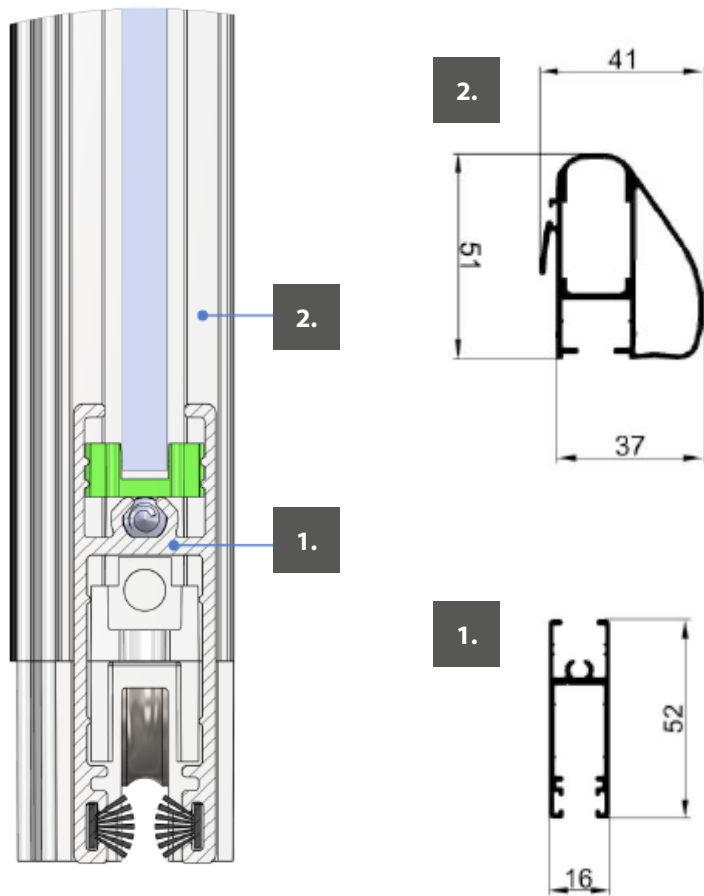
## Profile kryjące



## Wypełnienie

Przekrój – detal

Profile do wypełnień o grubości 6 mm hartowane bezpieczne szkło (ESG).





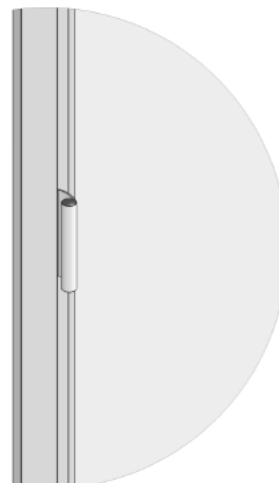
## Zabezpieczenie przeciwko otwarciu

### Uchwyty

Uchwyt metalowy z zamkiem



Uchwyt zwykły  
100 mm



**Dodatkowy uchwyt - tylko z zewnątrz, nie należy do standardowego wyposażenia**

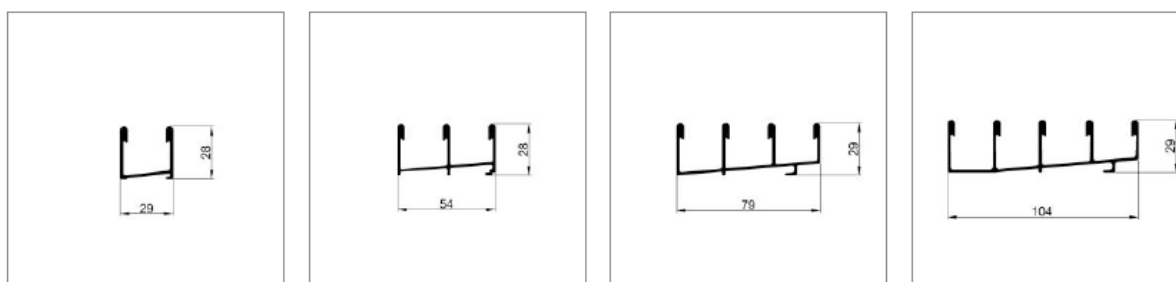
### Śruba motylkowa

Umieszczenie na prawo na dole, ew. na lewo na dole w zależności od wybranego sposobu otwierania.



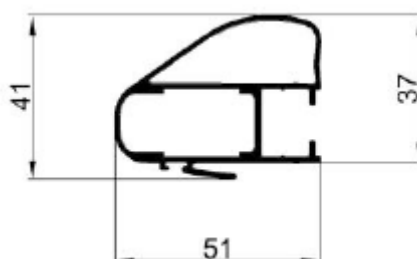
### Profile szyn

Standardowe szyny



### Profil pionowy

Profil do oszklenia pojedynczą szybą 6 mm (ESG). Profil jest wzmocniony do wysokości oszklenia 2,7 m.



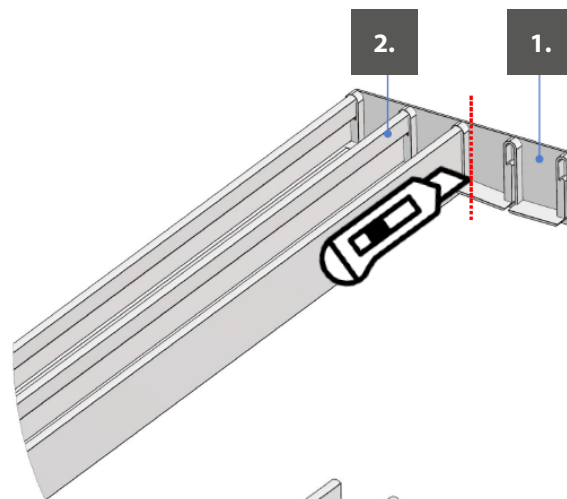
## Montaż

### Końcówka szyny

1. Końcówka szyny

2. Szyna

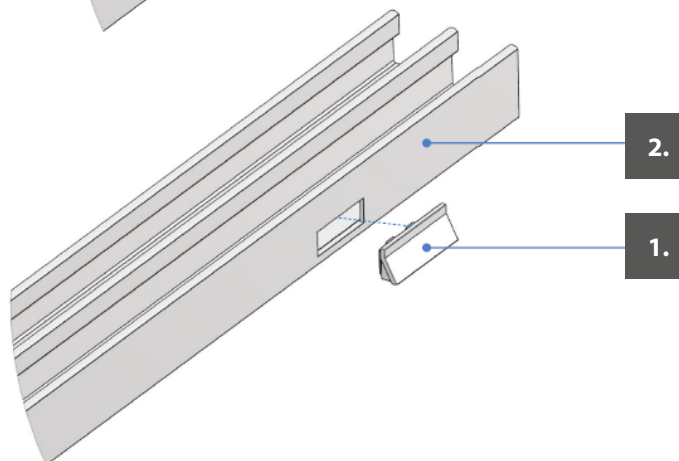
Założyć końcówki na oba końce dolnej szyny. Wystającą część końcówki uciąć nożem.



### Zaślepka otworu drenażowego

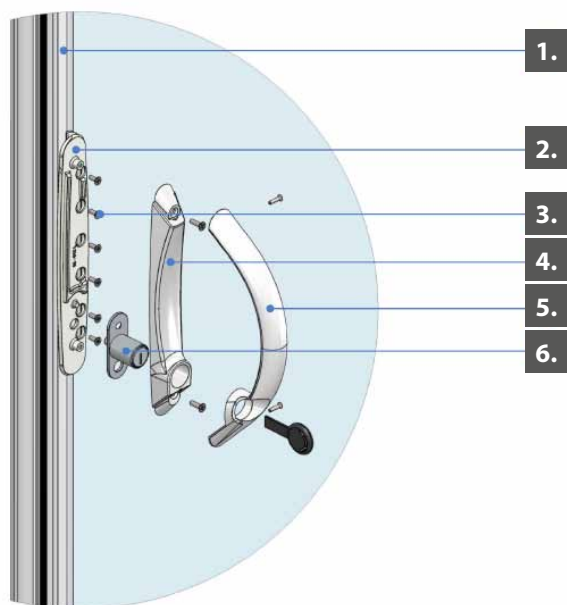
1. Zaślepka otworu drenażowego

2. Szyna



### Uchwyty

#### Uchwyt metalowy z zamkiem

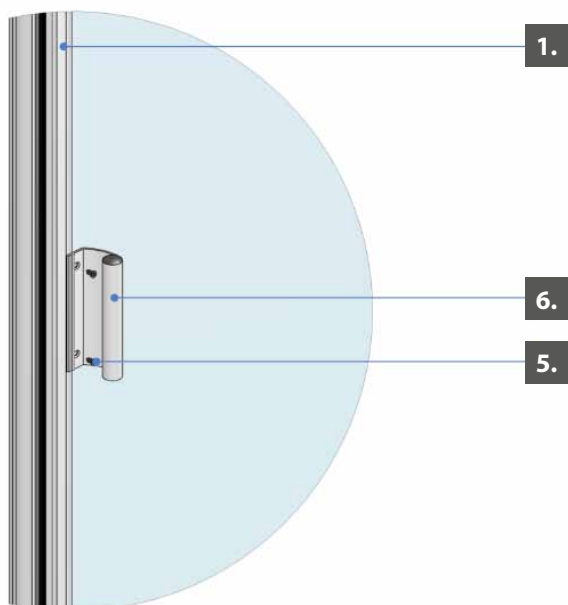


1. Profil pionowy
2. Uchwyt – podstawowa część
3. Uchwyt – śruba 2,9 x 6,5
4. Uchwyt - dolna część
5. Uchwyt – zamek
6. Uchwyt łuk

1. Rozebrać dostarczony uchwyt.
2. Przyłożyć podstawową część uchwytu do profilu pionowego skrzydła na żądanej wysokości
3. Wiertłem  $\varnothing 2,5$  przygotować otwory na śruby do umocowania części podstawowej uchwytu.
4. Umocować podstawową część uchwytu umocować załączonymi śrubami 2,9 x 6,5
5. Zasuwać skrzydło do profilu U i wywiercić otwór na czop zamka bagietowego (otwór przechodzi przez profil U i ścianę profilu pionowego).
6. Na podstawową część nasadzić zamek, dolną część uchwytu i zabezpieczyć dostarczonymi śrubami.
7. Nasadzić łuk uchwytu i umocować śrubami.
8. Wypróbować działanie zamka.
9. Średnicę otworu na czop zamka można nieco zwiększyć, aby zapewnić działanie zamka bez oporu.

Uwaga: Wkładka zamka nie jest obustronna (zamek nie przechodzi na drugą stronę). Tzn. można go zamykać tylko od wewnątrz.

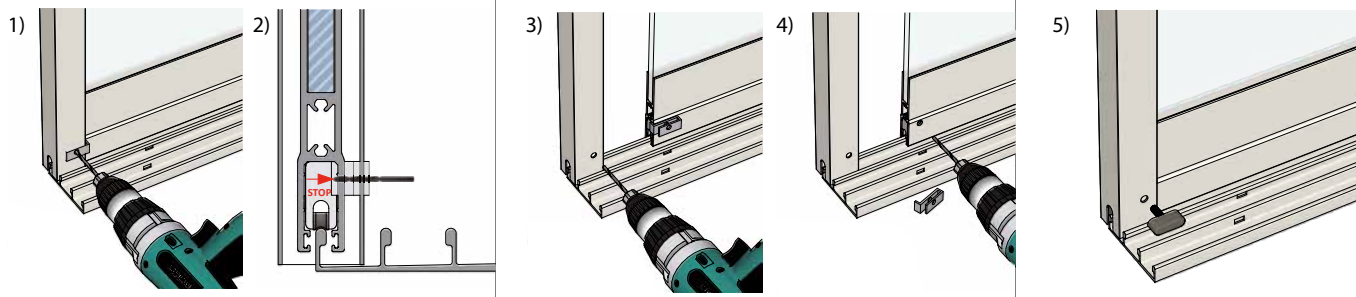
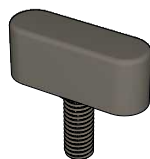
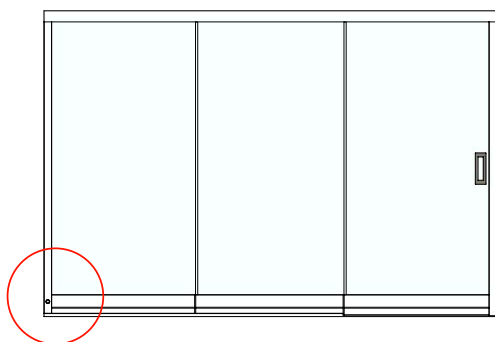
## Uchwyt zwykły



1. Profil pionowy
2. Uchwyt zwykły 100 mm
3. Uchwyt – śruba 2,9 x 6,5

1. Przykleić uchwyt na profil pionowy skrzydła na żądanej wysokości.
2. Wiertłem  $\varnothing 2,5$  przygotować otwory na śruby do umocowania uchwyty. Podczas wiercenia uważać, aby nie uszkodzić wiertłem wypełnienia skrzydła
3. Otwory na uchwyty wykończyć nawiertakiem.
4. Umocować uchwyt śrubami 2,9 x 6,5

## Montaż śruba motylkowa



rys. 1

- a) zasunąć skrzydło do profilu U
- b) wiertłem  $\varnothing 5$ , z pomocą szablonu do wiercenia wywiercić w profilu U i profilu poziomym skrzydła otwór
- c) głębokość wiercenia jest pokazana na rysunku nr 2

rys. 3

- a) wysunąć skrzydło z profilu U
- b) wiertłem  $\varnothing 7$  zwiększyć otwór w profilu U
- c) wywiercony otwór ogratować

rys. 4

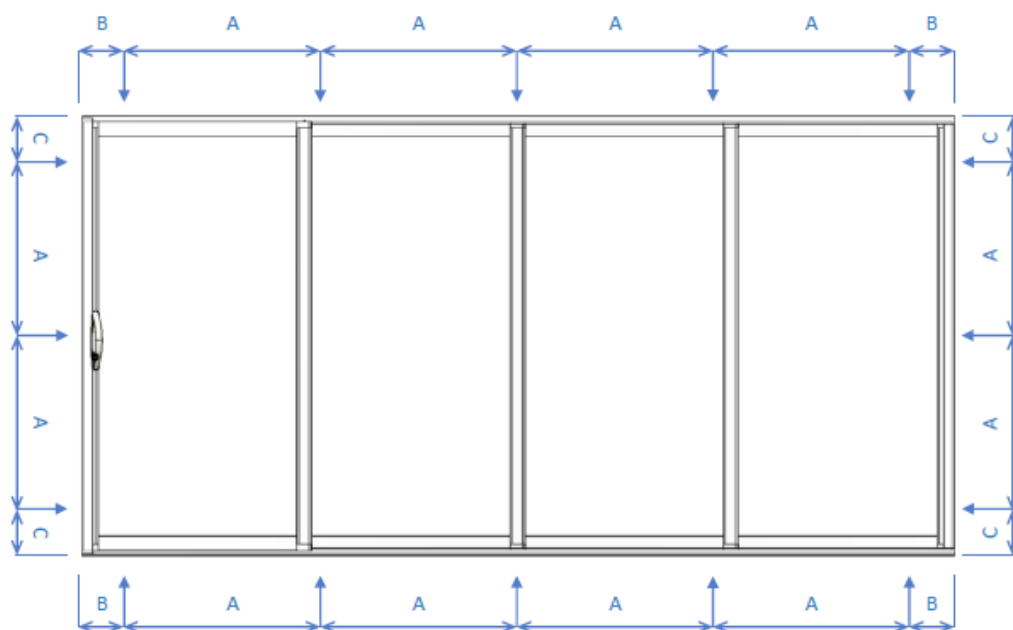
- a) odciąć szablon do wiercenia z elementu współpracującego śruby motylkowej
- b) wiertłem  $\varnothing 7$  zwiększyć otwór w profilu poziomym
- c) należy uważać, aby nie uszkodzić wiertłem gwintu nakrętki, która jest włożona w elemencie współpracującym

rys. 5

- a) zasunąć skrzydło do profilu U
- b) zabezpieczyć skrzydło przed otwarciem śrubą motylkową

## Plan mocowania przesuwnego ramowego systemu oszklenia

Szyna nie może być wpuszczona do podłogi – nie będzie możliwe osadzenie szyby.



### rozstaw otworów do mocowania

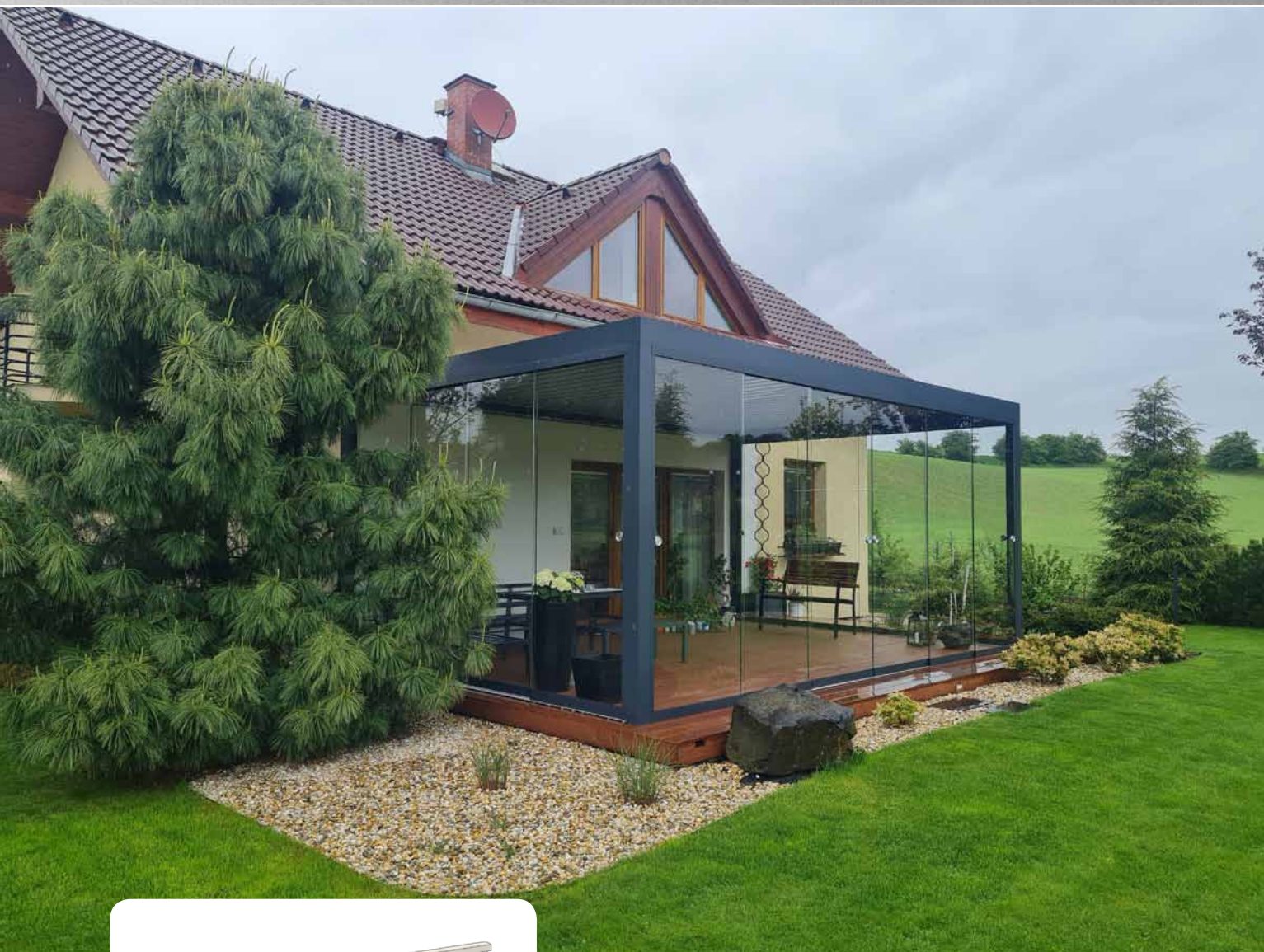
- A. maks. 750 mm
- B. maks. 150 mm
- C. maks. 300 mm

### Zalecany materiał złączny



1. WKREŃT min. 5 x 50, mocowanie do drewna
2. ŚRUBA SAMOGWINTUJĄCA min. 4,8 x 32, mocowanie do materiałów metalowych
3. KOŁEK ROZPOROWY min. 8 x 50 + WKREŃT min. 5 x 60, mocowanie do betonu / cegły

# PRZESUWNY BEZRAMOWY SYSTEM OSZKLENIA



- ▲ zapewnia niczym niezakłócony widok do ogrodu
- ▲ chroni przed hałasem, kurzem i złą pogodą
- ▲ dopasowanie kolorów z pergolą ARTOSI i roletą ekranową ALFA
- ▲ bezpieczniki przeciwko wyszkleniu
- ▲ łatwy montaż dzięki już skompletowanemu systemowi
- ▲ łatwa i szybka obsługa i utrzymanie
- ▲ możliwość wyboru liczby skrzydeł i sposobu otwierania

## PRZESUWNY BEZRAMOWY SYSTEM OSZKLENIA

### Podstawowa specyfikacja

Przesuwny bezramowy system oszklenia z profili aluminiowych i samonośnego wypełnienia szklanego jest używany do oszklenia pergoli ARTOSI. System otwierania jest przesuwany, tzn. poszczególne skrzydła zasuwiają się za siebie. Może być w wersji od 2-segmentowej do 6-segmentowej. Samonośne wypełnienie tworzy bezbarwna hartowana szyba 10 mm, do manipulacji posiada nierdzewne uchwyty z możliwością zamykania.

### Cechy produktu

Masa	
Masa powierzchniowa systemu	25,36 kg/m <sup>2</sup> (przy użyciu szyby ESG 10mm)
Masa na metr bieżący	55,81 kg (przy wysokości 2,2m i użyciu szyby ESG 10 mm)
Użyte materiały	Właściwości - klasy
Profile AL	EN AW 6060 T66
Wypełnienie	Bezpieczne szkło ESG 10 mm – wiercone ze szlifowanymi krawędziami
Osłona profilu poziomego	Stal nierdzewna
Uszczelka silikonowa	PVC – typ 01043 TPV – 70BI86
Części plastikowe	TPE + PP – Elastomery termoplastyczne, Polipropylen PP – Polipropylen PA6 GF30% - ekstrudowany poliamid, zbrojenie włóknem szklanym
Klej do części plastikowych	Clearseal Glasklar transparent

### Dotrzymane normy i certyfikacje

Norma	Nazwa
ČSN EN 12210	Okna i drzwi - Odporność na obciążenie wiatrem - Klasyfikacja
ČSN EN 1991	Oddziaływania na konstrukcje
ČSN 73 0810	Bezpieczeństwo pożarowe budynków – Wspólne postanowienia
ISO 9001:2015	System zarządzania jakością

Certyfikacja	Wydał
Oświadczenie producenta nr AM/01 – Ramowe systemy oszklenia	ALUMIST SE
Protokół z wyników certyfikacji wyrobu nr 060-052700	Technický a zkušební ústav stavební Praha, s.p. pobočka Brno (Instytut Techniczny i Badawczy Budownictwa, p.p., oddział Brno)
Ocena bezpieczeństwa pożarowego wyrobu Balustrady i dodatkowe oszklenie loggii i balkonów Z220210089	PAVUS, a.s.
System zarządzania jakością produkcji i montażu systemów oszklenia – QMS-4920/2022	STAVCERT Praha, spol. s.r.o.
Certyfikat typu e.13.906.805	TÜV Czech

### Standardowe wymiary i obciążenia

Ramowy system oszklenia	Szerokość (mm)		Wysokość (mm)		Obciążenie (kg/m <sup>2</sup> )	Obciążenie (kg/BM)
	min.	maks.	min.	maks.	maks.	maks.
jedno skrzydło	700	1000	500	2700	28*	70**
oszklona przestrzeń	1400	6000	500	2700	28*	70**

\*dla grubości szyby 10 mm

\*\*dla grubości szyby 10 mm i maks. wysokości oszklenia 2,7 m

## Opis techniczny

### A. Materiał

Profile prowadzące skrzydła, szyny i listwy kryjące tworzą profile ze stopów aluminium ze srebrną anodowaną powierzchnią, lub ze standardowym wykończeniem lakierem proszkowym w białym kolorze (inne kolory za dopłatą według wzornika RAL). Dolna szyna zawsze anodowana! Pozostałe komponenty są odporne na czynniki atmosferyczne i promieniowanie UV (stal nierdzewna, tworzywo sztuczne). Wypełnieniem jest szyba hartowana ESG 10 mm, bezbarwna.

### B. Struktura, konstrukcja i funkcje wyrobu

Wypełnienie jest osadzone i wklejone silikonem do profili wyposażonych w dolnej i górnej części w uszczelkę piankową. Płynny posuw zapewniają kółka (nierdzewne, samosmarujące łożyska z plastikowym bandażem) w dolnym aluminiowym profilu. Od dwóch do sześciu przesuwnych skrzydeł jeździ po dolnej szynie i są prowadzone górną szyną. Przesuwne skrzydła mogą się zasuwac na jedną stronę lub symetrycznie na obie strony. W dolnej szynie są otwory drenażowe do odprowadzania wody deszczowej i topniejącego śniegu. Boczne zamykające profile L i uszczelka silikonowa na bokach skrzydeł zapewniają wysoką szczelność całej konstrukcji. Dzięki specjalnemu wykonaniu górnej szyny można wyrównać nierówności konstrukcji do 50 mm.

### C. Sposób instalacji wyrobu

System jest przed montażem skompletowany, montaż przeprowadza się z wewnętrznej strony pergoli. Do istniejącej konstrukcji pergoli mocuje się z pomocą nierdzewnych śrub do metalu. Mocowanie dolnej szyny do podłoża przeprowadza się z pomocą śrub z kołkami rozporowymi. Podkład do umocowania musi być nośny, stabilny i wyrównany, np. beton, płytki betonowe, bruk zamkowy, mur ceglany.

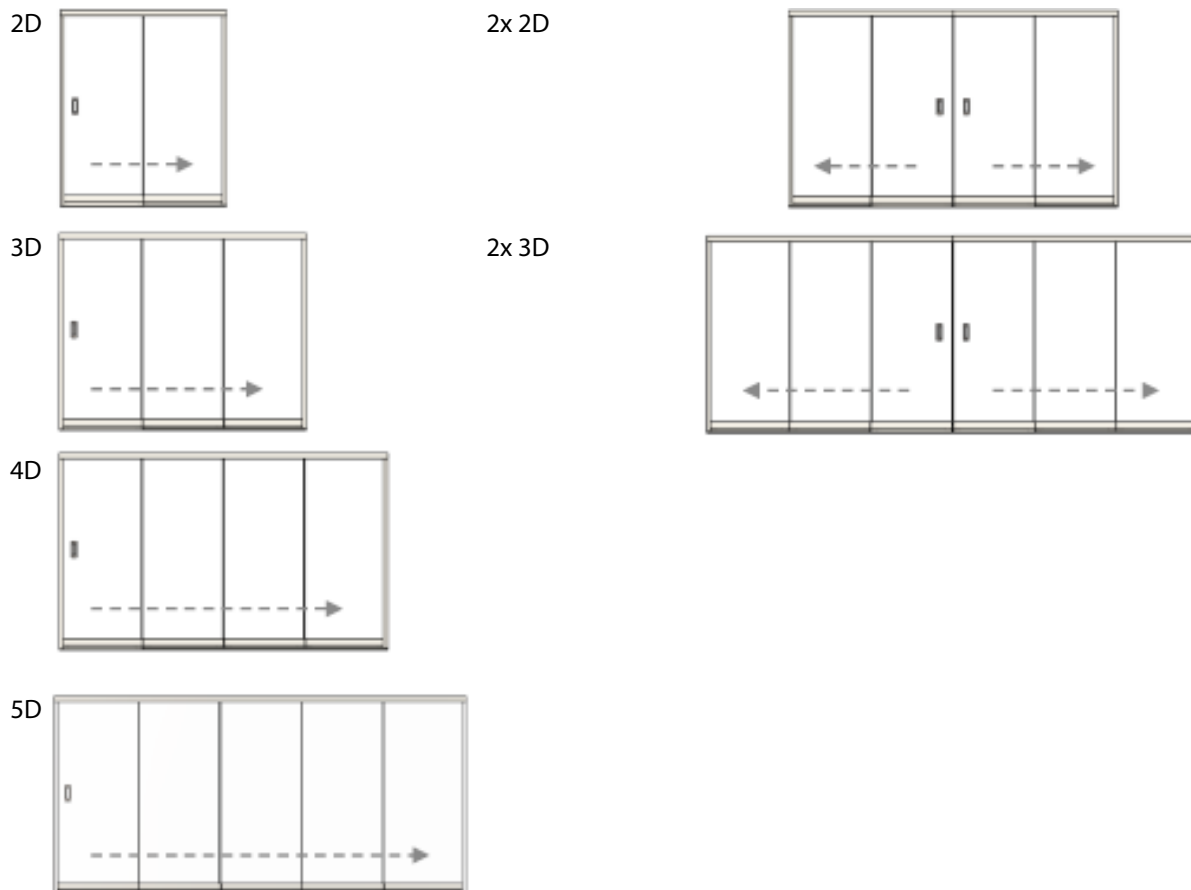
#### Uwaga:

Jeżeli pergola jest wyposażona w przesuwne szyby, użytkownik może urządzenie w razie opadów śniegu jednoznacznie zabezpieczyć otwierając lamele (tj. ustawiając lamele w pozycji pionowej). W przypadku, kiedy już napada śnieg na zamkniętą pergolę, trzeba jak najszybciej usunąć pokrywę śniegową z dachu pergoli. W przeciwnym wypadku może dojść do uszkodzenia posuwu poszczególnych sekcji pergoli, ewentualnie do uszkodzenia całego systemu oszklenia.

W razie długości pergoli ponad 5000 mm i instalacji oszklenia zalecamy dodanie środkowego słupka A2/C2 jako podparcia zapobiegającego ugięciu ramy obwodowej pergoli pod ewentualnym obciążeniem śniegiem.

## Opcje

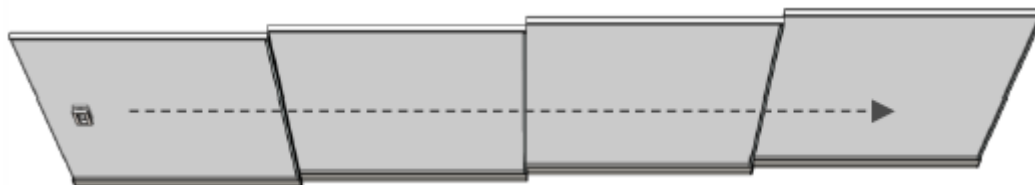
### Liczba skrzydeł



### Sposób otwierania

Jednostronne (lewe/prawe)

widok wewnątrz



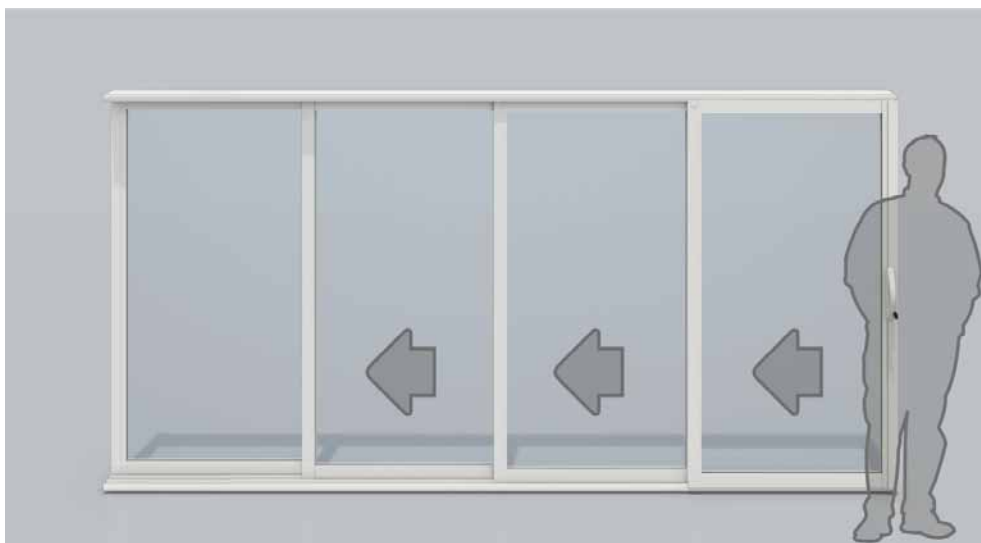
Obustronne (kurtyna)



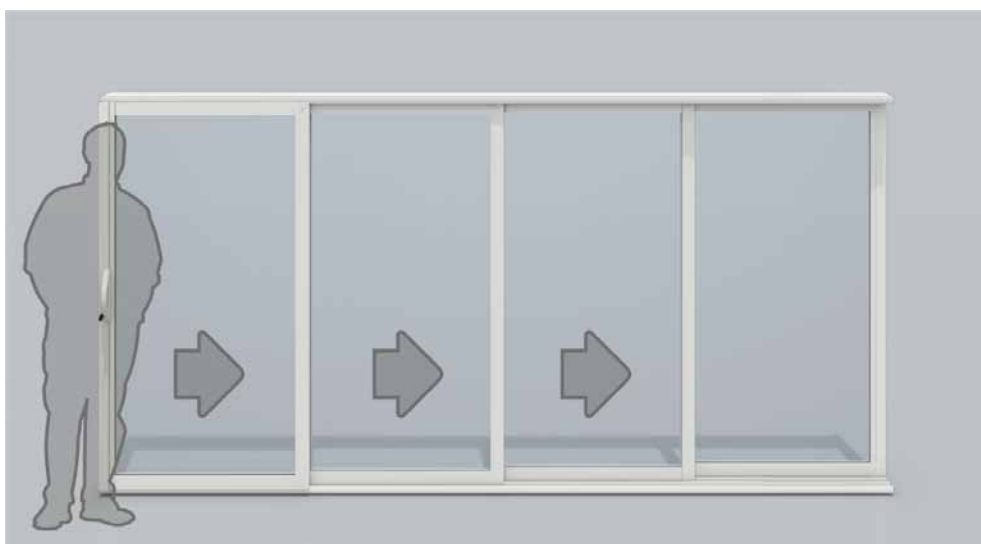


### Sposób otwierania - widok wewnątrz

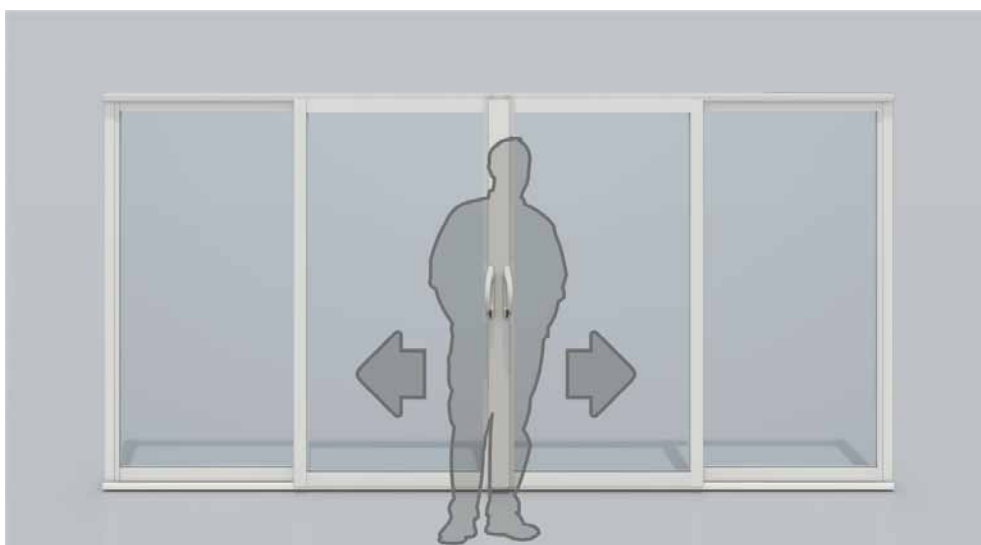
Otwieranie w lewo - skrzydło na prawo jest najbliższe, wyposaża się w uchwyt (w zamówieniu można też podać „uchwyt na prawo” lub „zasuwanie skrzydeł w lewo”)



Otwieranie w prawo - skrzydło na lewo jest najbliższe, wyposaża się w uchwyt (w zamówieniu można też podać „uchwyt na lewo” lub „zasuwanie skrzydeł w prawo”)



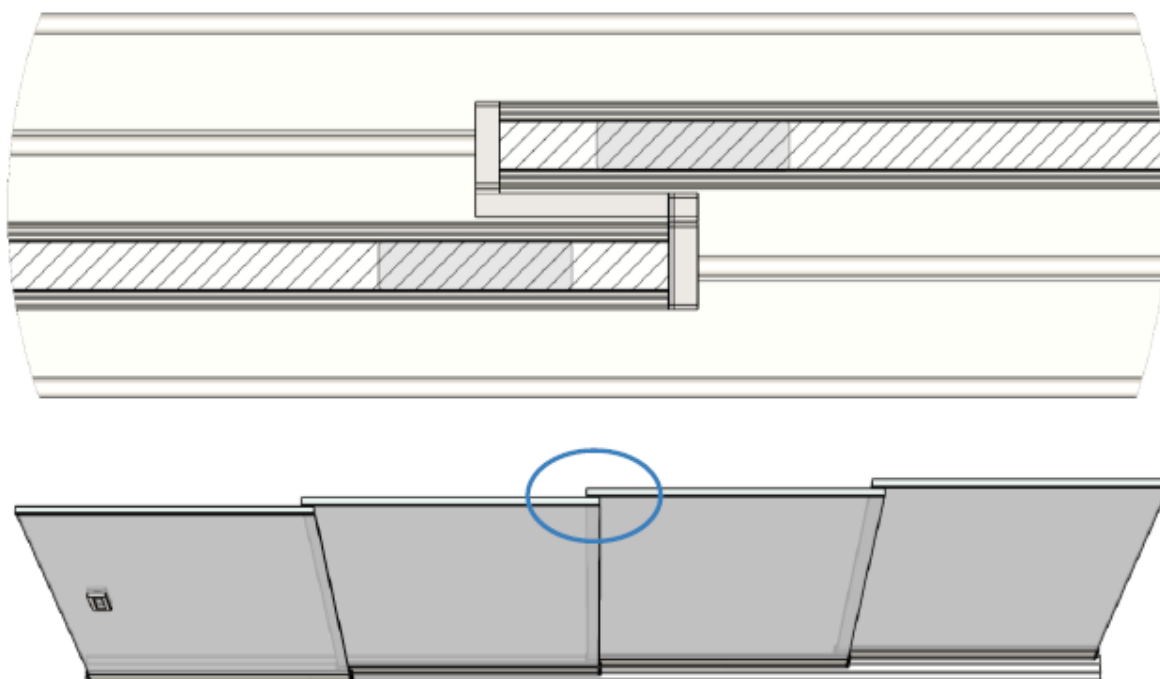
Otwieranie od siebie (kurtyna) – dwa skrzydła pośrodku są najbliższe, wyposaża się w uchwyt (w zamówieniu można podać „uchwyt na prawo i na lewo” lub „zasuwanie skrzydeł od siebie”)



## Wzajemne zachodzenie skrzydeł

(patrząc od wewnątrz)

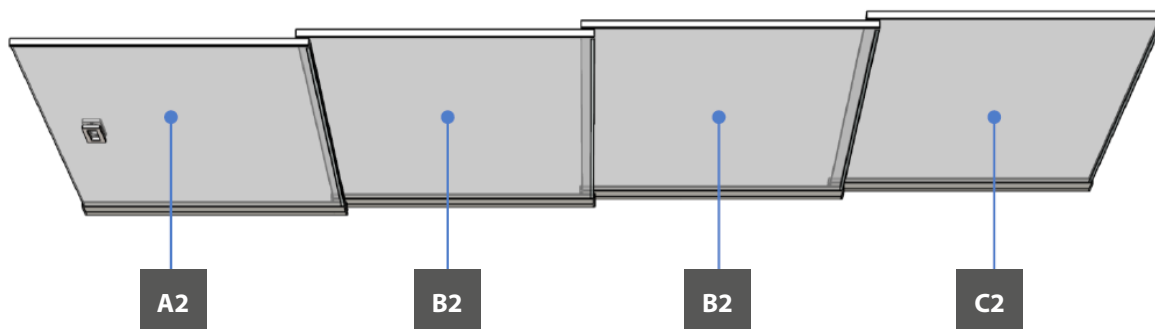
Wariant z zachodzeniem skrzydeł 35 mm. Lepsze wzajemne krycie szyb.



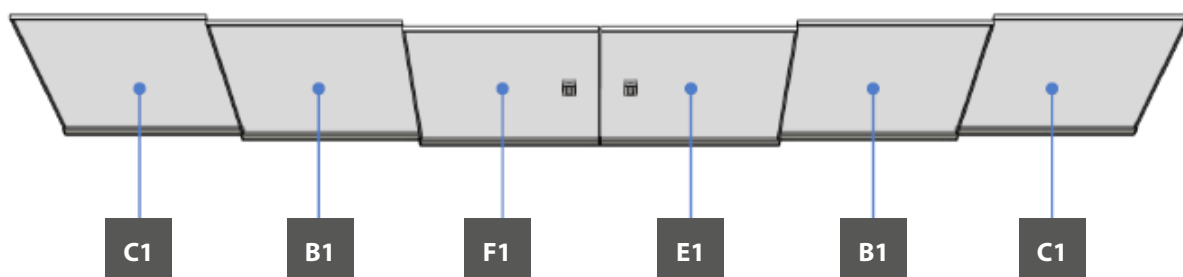
## Uchwyty i zamki (patrząc od wewnątrz)

### Wykonanie z uchwytem

otwieranie na bok



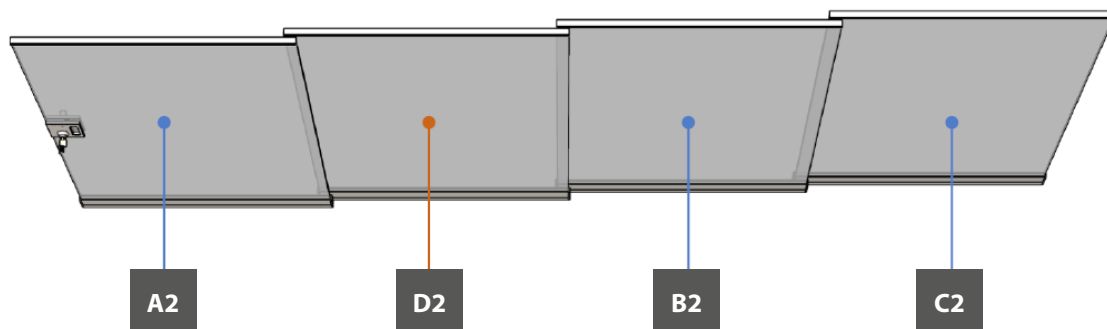
otwieranie „kurtyna“



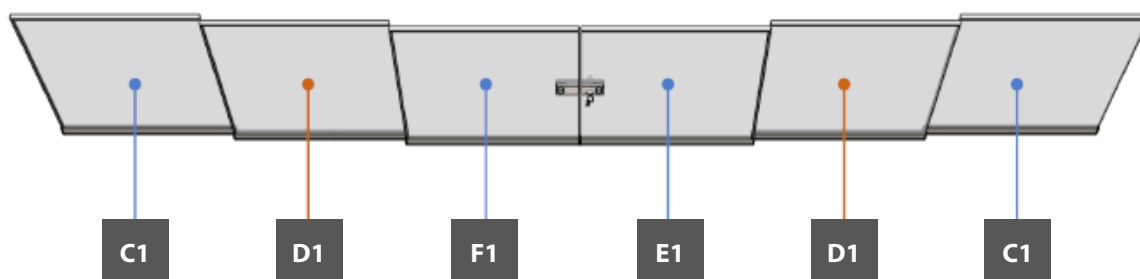
## Wykonanie z zamkiem

otwieranie na bok

Skrzydło z zamkiem jest szersze o 105 mm, niż pozostałe skrzydła.



otwieranie „kurtyna“



Uchwyt prostokątny 153x50 stal nierdzewna    Zamek A194S stal nierdzewna    Zamek A194D do kurtyny stal nierdzewna



śruba motylkowa



## Profile szyn

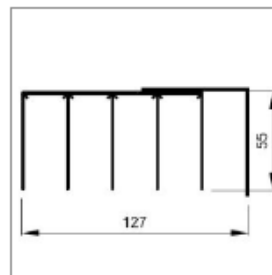
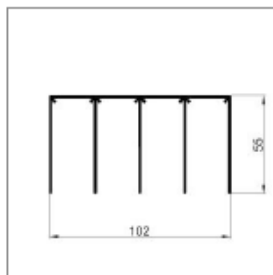
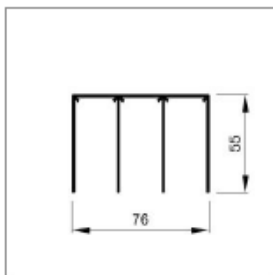
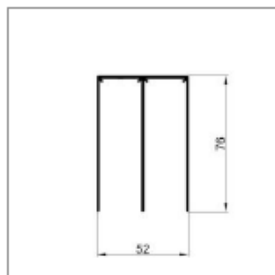
wersja 2D/2x2D

wersja 3D/2x3D

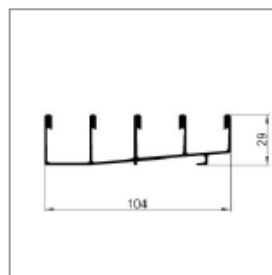
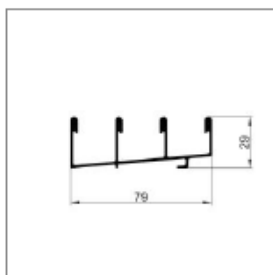
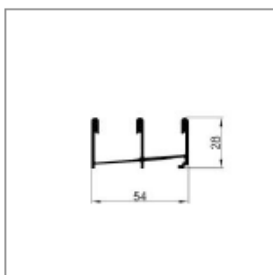
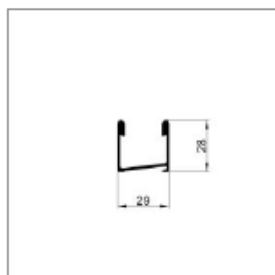
wersja 4D

wersja 5D (4+1L)

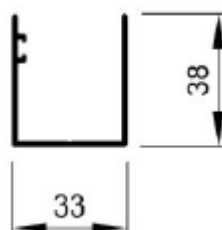
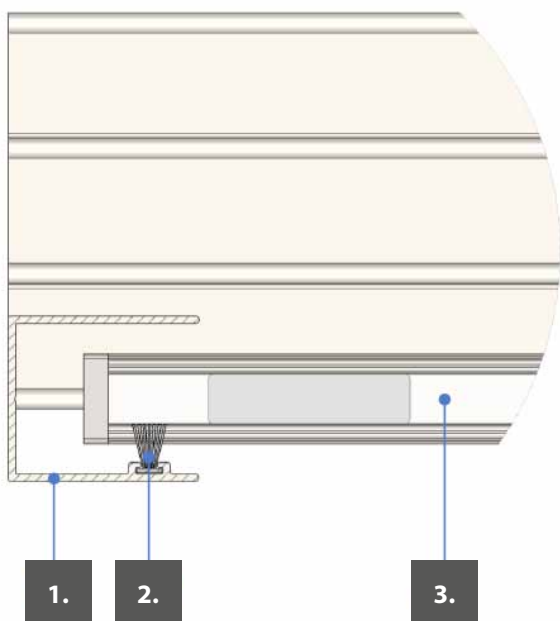
górný profil prowadzący



szyna dolna



## Profile kryjące



1. Profil U z rowkiem
2. Uszczelnienie szczotkowe do profilu U 4,8 x 15
3. ESG 10 mm

## Uszczelnienie szyb

Uszczelnienie silikonowe szyb



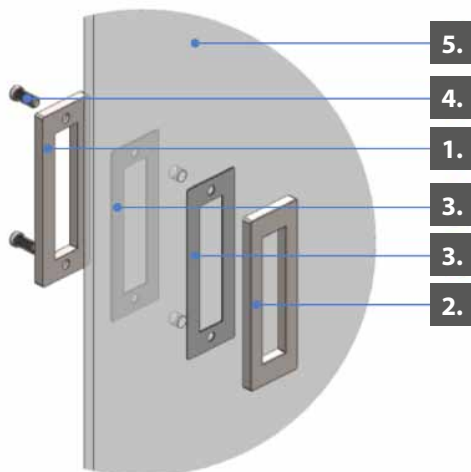
Uszczelnienie silikonowe szyb – zastłona



## Montaż

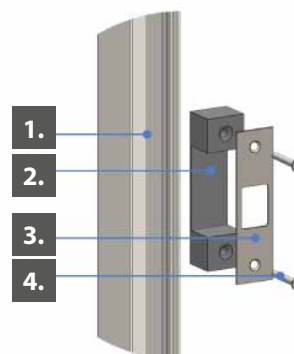
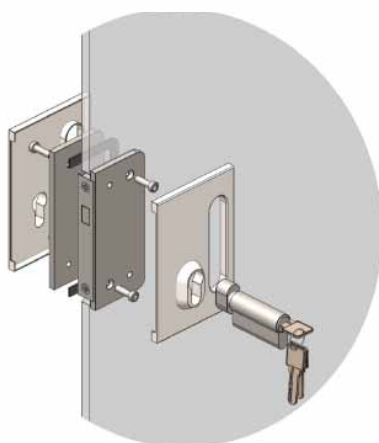
### Uchwyt i zamek

Uchwyt prostokątny 153x50 stal nierdzewna



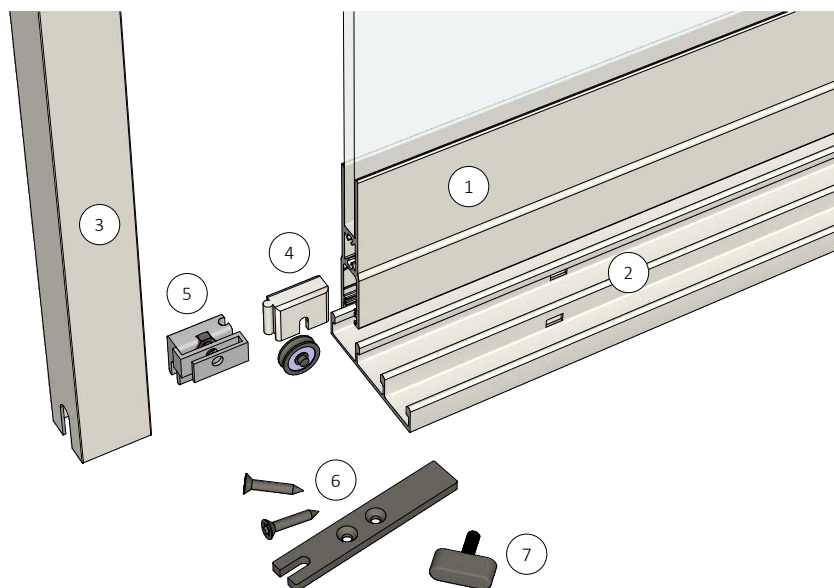
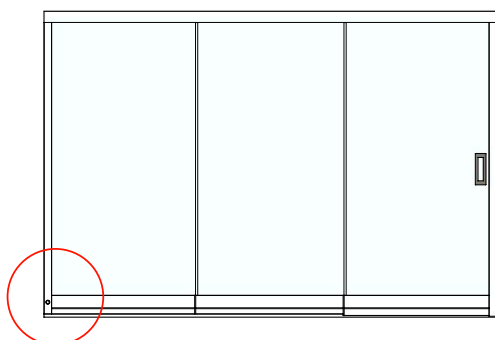
1. Uchwyt - część wewnętrzna
2. Uchwyt - część zewnętrzna
3. Uchwyt - uszczelnienie
4. Uchwyt - śruba
5. Szyba ESG 10 mm - wiercona

Zamek A 194S i element współpracujący zamka

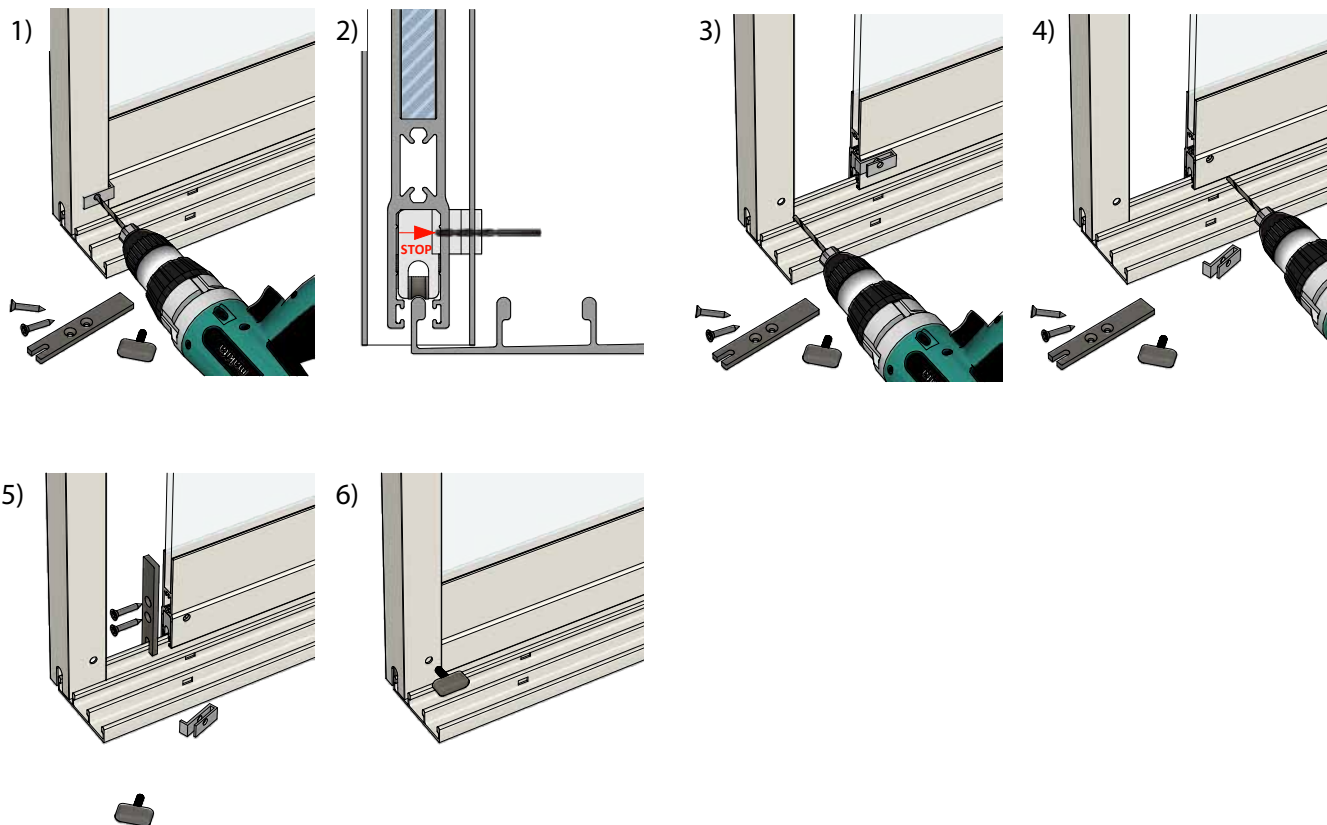


1. Profil U z rowkiem
2. Element współpracujący zamka - tworzywo sztuczne
3. Element współpracujący zamka - stal nierdzewna

### Montaż śruba motylkowa



- 1 skrzydło AluFlexi 10
- 2 dolna szyna
- 3 Profil U
- 4 wózek z łożyskiem
- 5 element współpracujący śruby motylkowej
- 6 zaślepka profilu
- 7 śruba motylkowa



rys. 1

- a) zasunąć skrzydło do profilu U
- b) wiertłem  $\varnothing 5$ , z pomocą szablonu do wiercenia wywiercić w profilu U i profilu poziomym skrzydła otwór
- c) głębokość wiercenia jest pokazana na rysunku nr 2

rys. 3

- a) wysunąć skrzydło z profilu U
- b) wiertłem  $\varnothing 7$  zwiększyć otwór w profilu U
- c) wywiercony otwór ogratować

rys. 4

- a) odciąć szablon do wiercenia z elementu współpracującego śruby motylkowej
- b) wiertłem  $\varnothing 7$  zwiększyć otwór w profilu poziomym
- c) należy uważać, aby nie uszkodzić wiertłem gwintu nakrętki, która jest włożona w elemencie współpracującym

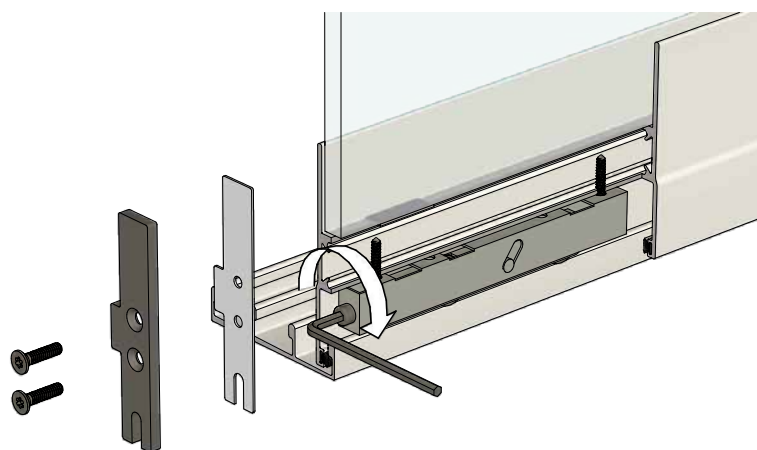
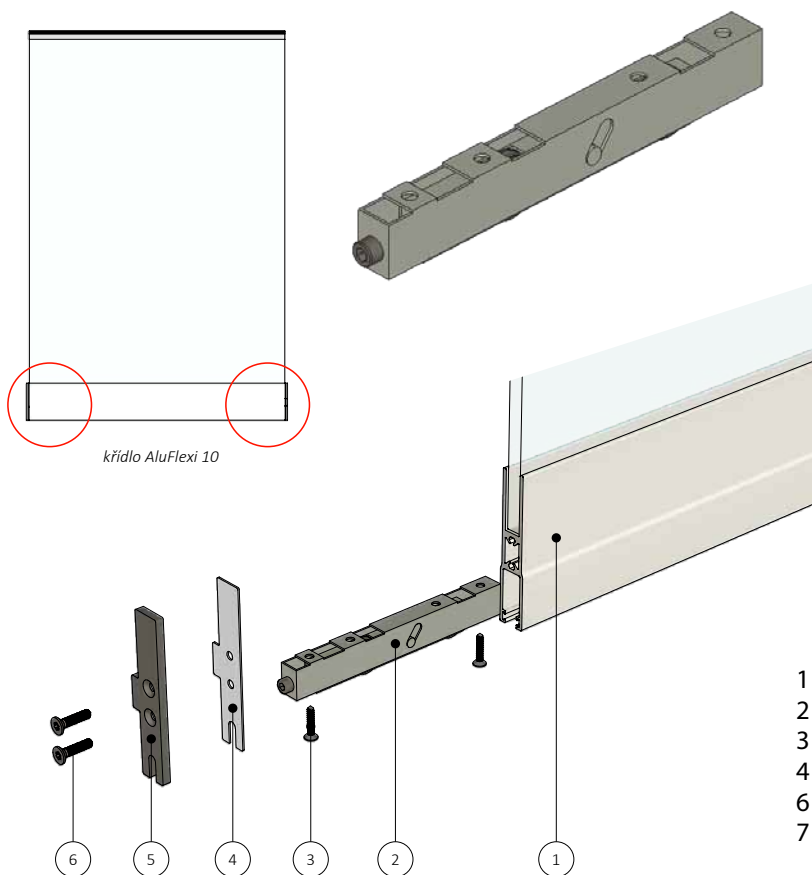
rys. 5

- a) Zamontować osłonę ze stali nierdzewnej profilu poziomego

rys. 6

- a) zasunąć skrzydło do profilu U
- b) zabezpieczyć skrzydło przed otwarciem śrubą motylkową

## Sposób montażu – wózek nastawny na wysokość



### Zalety wózka nastawnego na wysokość:

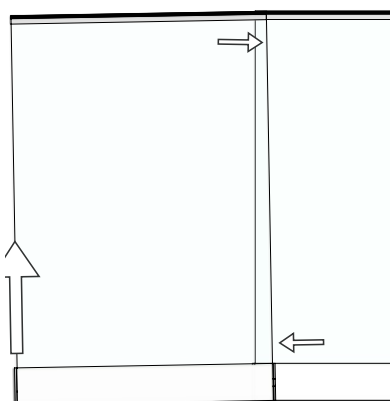
- reguluje równoległość w pionie między przesuwными skrzydłami systemu
- dolna szyna nie musi być wyrównana w płaszczyźnie
- oszczędność kitów i czasu na zaprawianie fug budowlanych między dolną szyną i podłogą

### Sposób montażu:

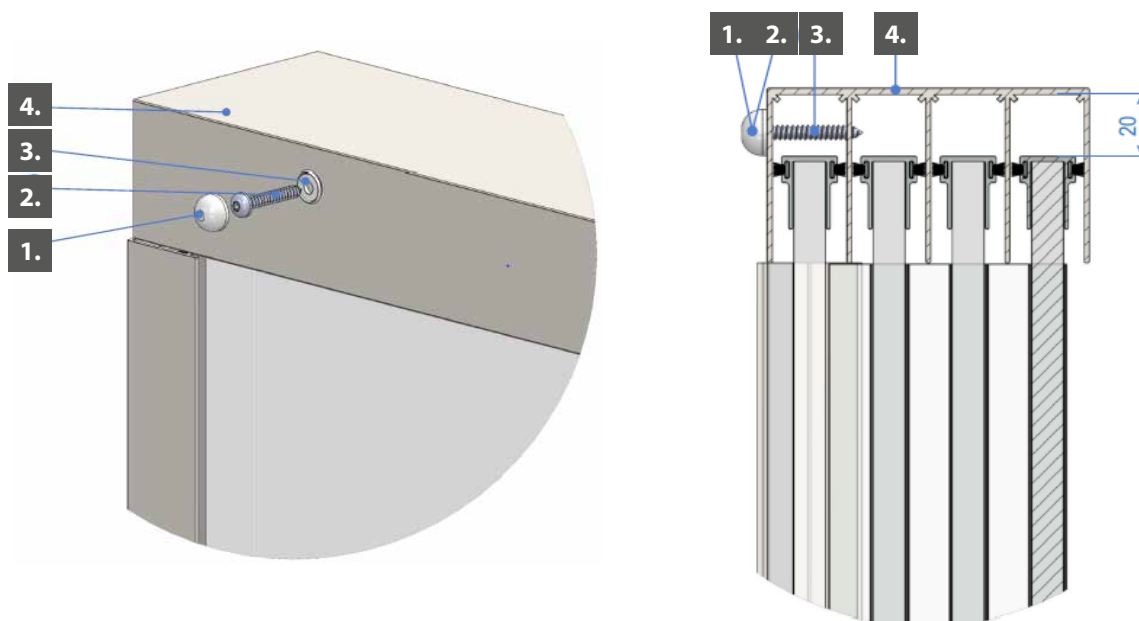
- przesuwne skrzydła systemu ustawić na szynie
- skontrolować równoległość w pionie przesuwanych skrzydeł

### Korekcja skrzydeł z pomocą wózka nastawnego na wysokość

- zdemontować zaślepkę z profilu poziomego przesuwanych skrzydeł
- wyrównanie nierówności skrzydeł przeprowadzić z pomocą śruby regulacyjnej wózka

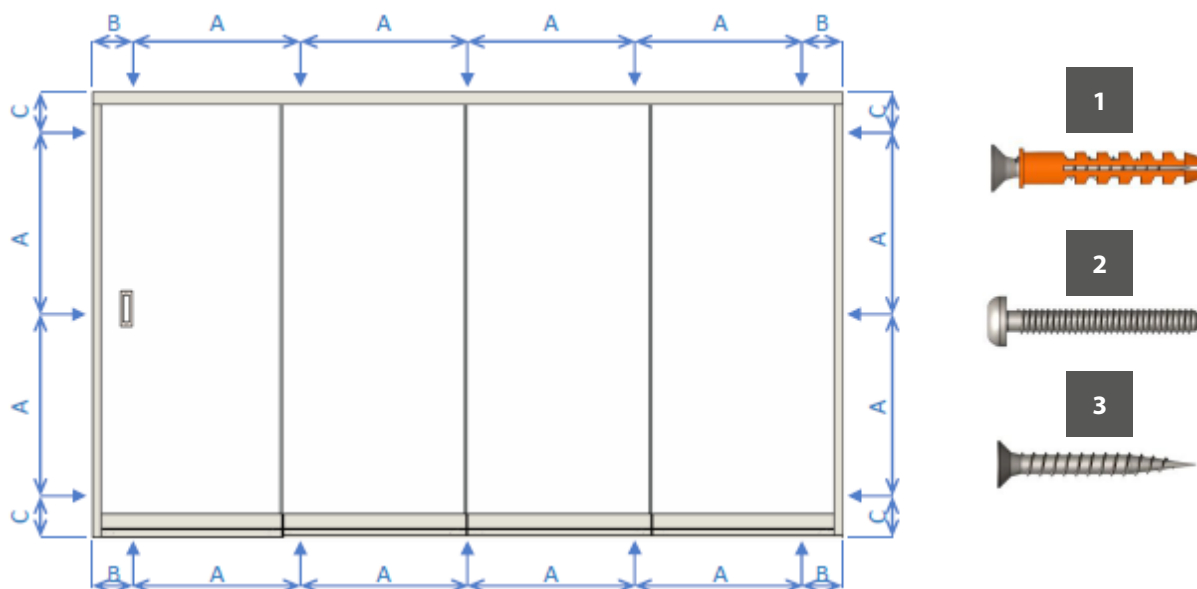


## Zabezpieczenie skrzydła przed wysadzeniem



1. Zaślepka okrągła 12,8 plastikowa
2. Podkładka m5 12,8 plastikowa
3. Śruba 4,8 x 32

## Plan mocowania systemu i zalecany materiał złączny



### rozstaw otworów do mocowania

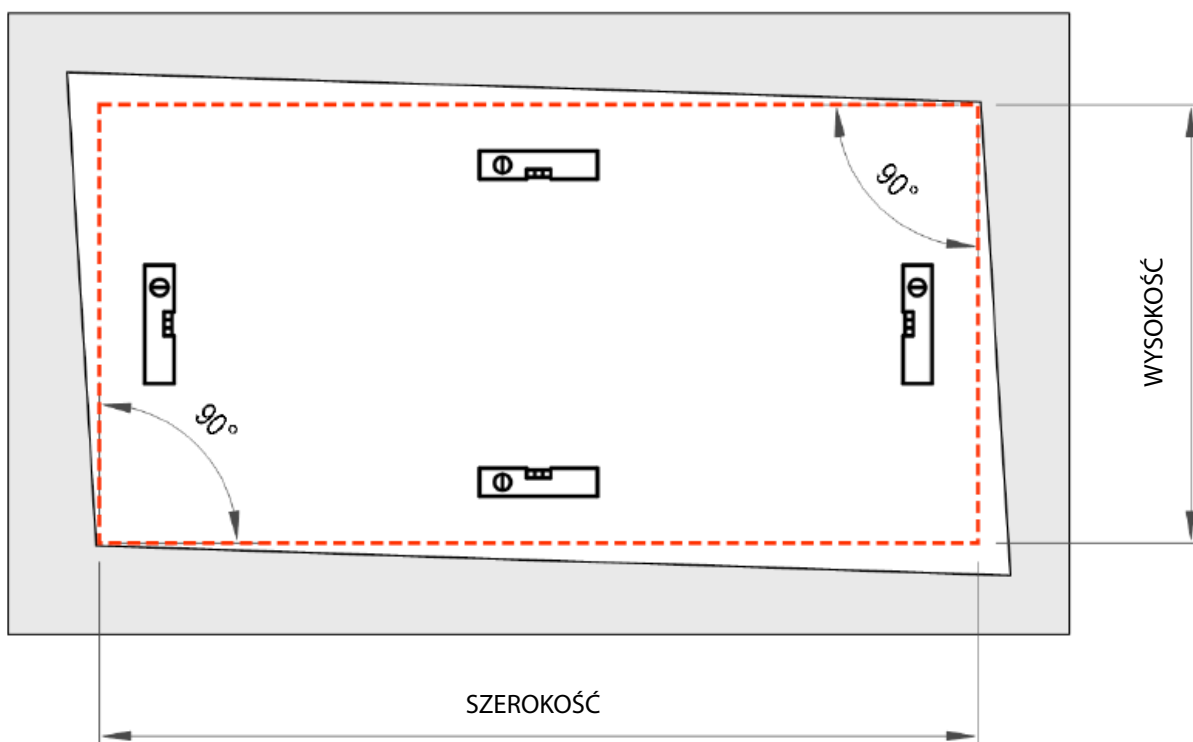
- A. maks. 750 mm
- B. maks. 150 mm
- C. maks. 300 mm

1. KOŁEK ROZPOROWY min. 10 x 50 + WKRĘT min. 6 x 50, mocowanie do betonu / cegły
2. ŚRUBA SAMOGWINTUJĄCA min. 6 x 30, mocowanie do materiałów metalowych
3. WKRĘT min. 6 x 50, mocowanie do drewna



## PRZESUWNE SYSTEMY OSZKLENIA ARTOSI GLASS

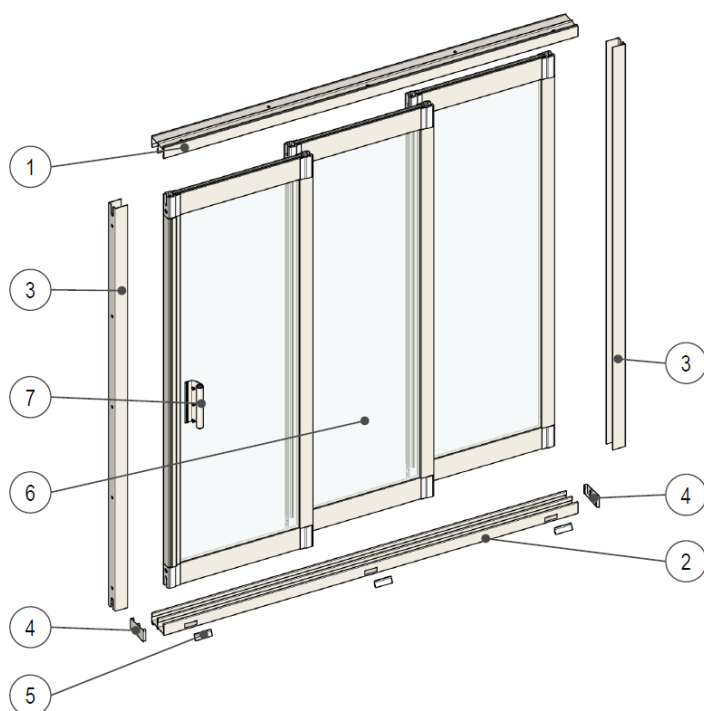
### Wymiarzenie otworu budowlanego



1. Podkład do montażu systemu oszklenia musi być nośny, wzmocniony i bez pęknięć.
2. W przypadku montażu systemu oszklenia do istniejącej konstrukcji metalowych konstrukcja nie może wykazywać objawów korozji ramy i elementów mocujących, odkształcenia poziomego i pionowego.
3. Wymiary systemu oszklenia są określone według najmniejszego zmierzonego wymiaru otworu budowlanego.

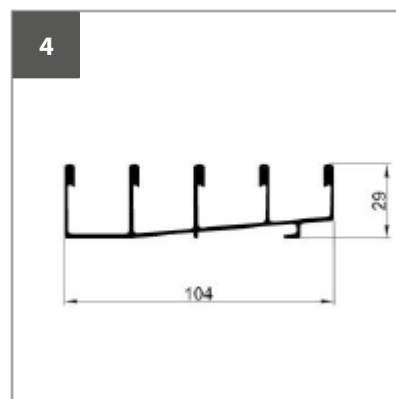
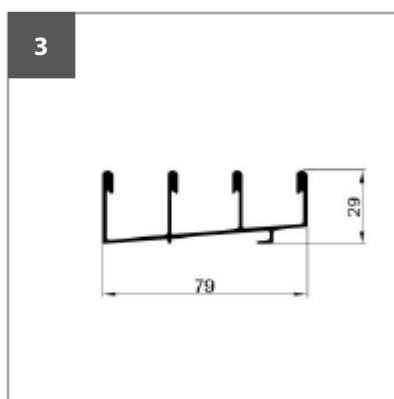
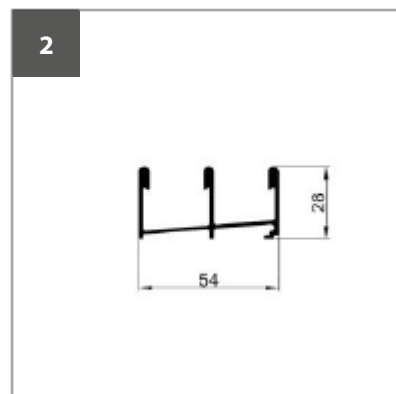
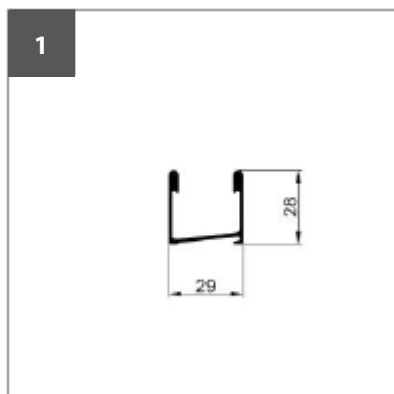
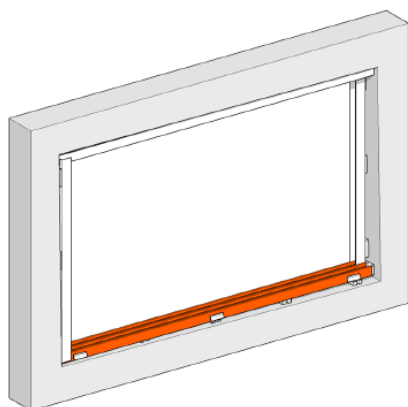
### Opis elementów przesuwanego systemu

Poszczególne elementy przesuwanego systemu mogą się różnić wizualnie według typu systemu i wykonania.



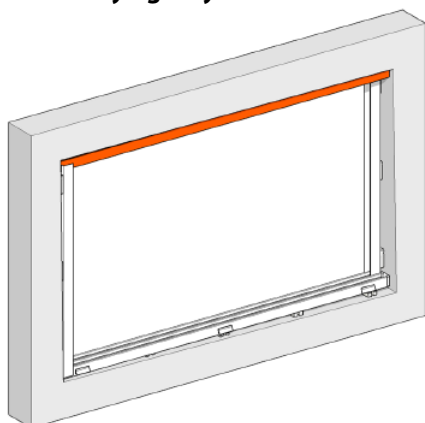
1. Szyna górna
2. Szyna dolna
3. Profil końcowy
4. Zaślepka końcowa
5. Zaślepka otworu drenażowego
6. Przesuwne skrzydło
7. Uchwyt

## Profile szyn dolnych



1. Profil 2-szynowy standard
2. Profil 3-szynowy standard
3. Profil 4-szynowy standard
4. Profil 5-szynowy standard

## Profile szyn górnych



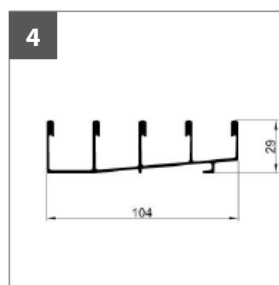
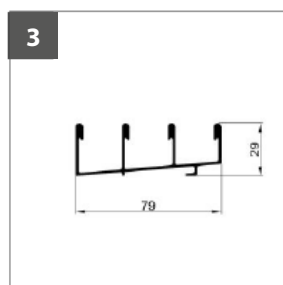
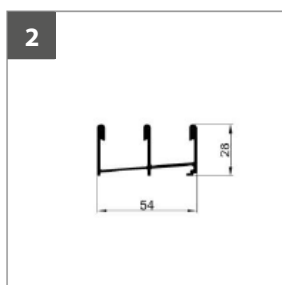
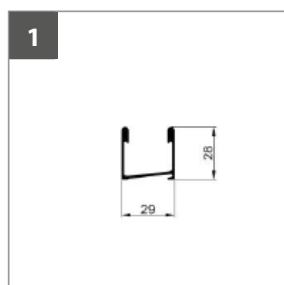
### System ramowy

1. Profil 2-szynowy standard
2. Profil 3-szynowy standard
3. Profil 4-szynowy standard
4. Profil 5-szynowy standard

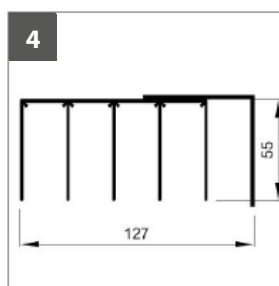
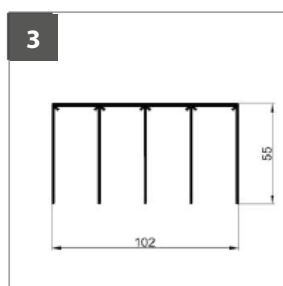
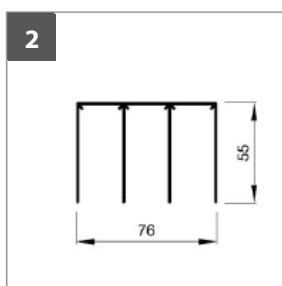
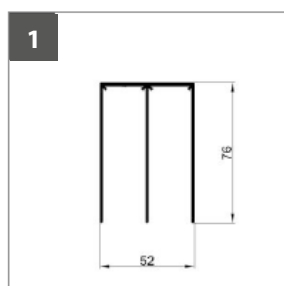
### System bezramowy

1. PROFIL PROWADZĄCY STROPOWY -2
2. PROFIL PROWADZĄCY STROPOWY -3
3. PROFIL PROWADZĄCY STROPOWY -4
4. PROFIL PROWADZĄCY STROPOWY -4, PROFIL L 60 X 60 X 2

### System ramowy

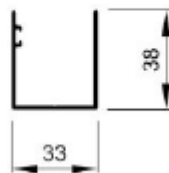
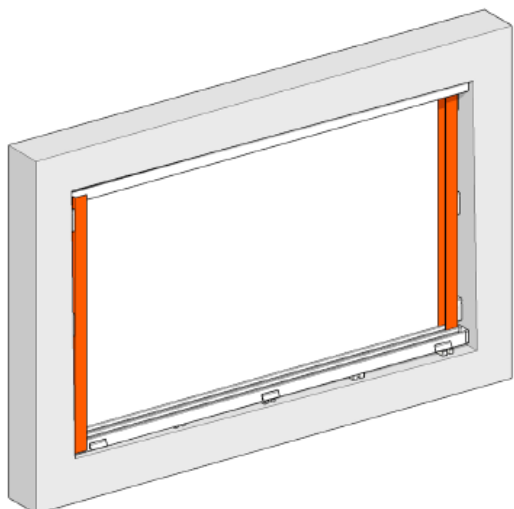


### System bezramowy



## Profil końcowy

Profil U - z rowkiem na uszczelkę do systemu ramowego



## Pozostałe akcesoria

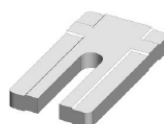
Podkładka wyrównująca  
1 mm



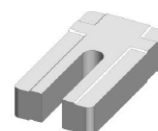
Podkładka wyrównująca  
3 mm



Podkładka wyrównująca  
5 mm



Podkładka wyrównująca  
10 mm



uchwyt metalowy zamykany  
do systemu ramowego



uchwyt zwykły  
do systemu ramowego



uchwyt nierdzewny  
do systemu bezramowego



uchwyt nierdzewny z zamkiem  
do systemu bezramowego



śruba motylkowa

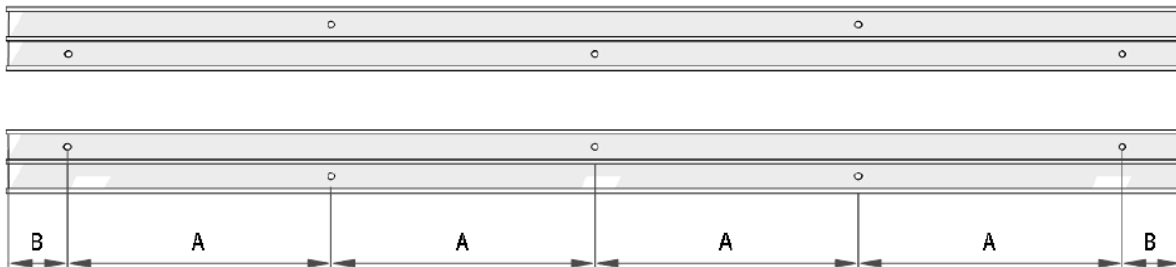


## Otwory do mocowania

profile zakończenia



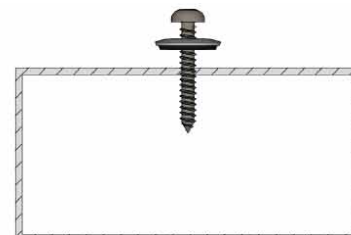
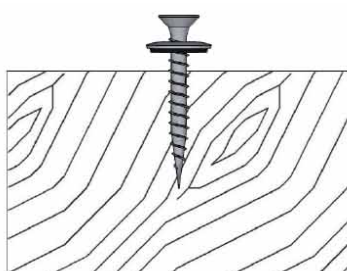
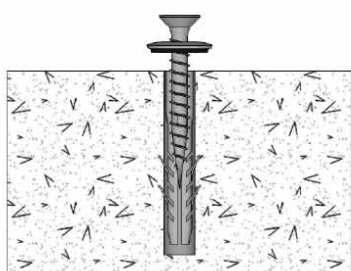
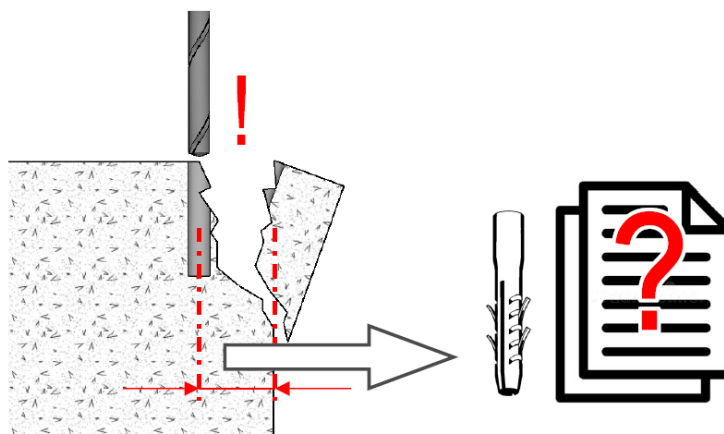
profile szynowe



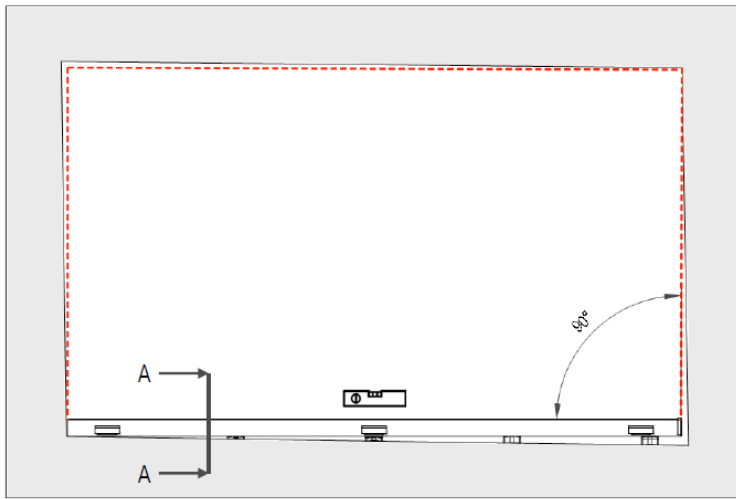
Mocowanie do materiału	Typ mocowania	Maks. rozstaw miejsc mocowania A (mm)				
		Strefa wiatrowa				
		I	II	III	IV	V
beton, kamień, cegła pełna	plast. kołek rozporowy $\varnothing 8 \times 46$ + wkręt $\varnothing 6$ mm, stal nierdzewna A2	900	700	600	500	350
cegła kratówka	plast. ramowy kołek rozporowy $\varnothing 10 \times 80$ + z wkrętem	900	800	700	550	400
beton komórkowy, silikat komórkowy	plast. ramowy kołek rozporowy $\varnothing 10 \times 80$ + z wkrętem	700	550	450	350	250
profile stalowe o gr. min. 2 mm	śruba samogwintująca $\varnothing 4,8$ + stal 8.8 -galw. ocynk	950	900	800	750	500
profile aluminiowe o gr. min. 2 mm	śruba samogwintująca $\varnothing 4,8$ + stal nierdz. -A2	800	600	500	400	300
masywne drewno	wkręt $\varnothing 5$ mm + stal nierdzewna -A2	800	600	500	400	300

maks. rozstaw B: 150 mm

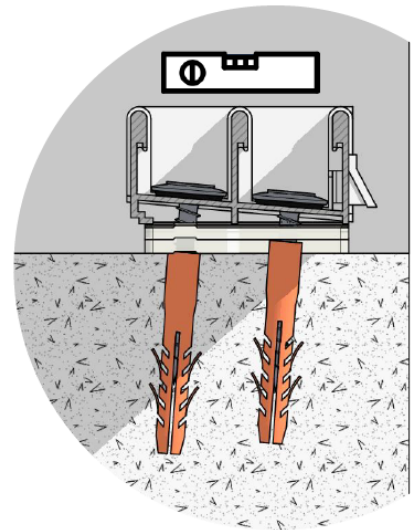
## Elementy mocujące



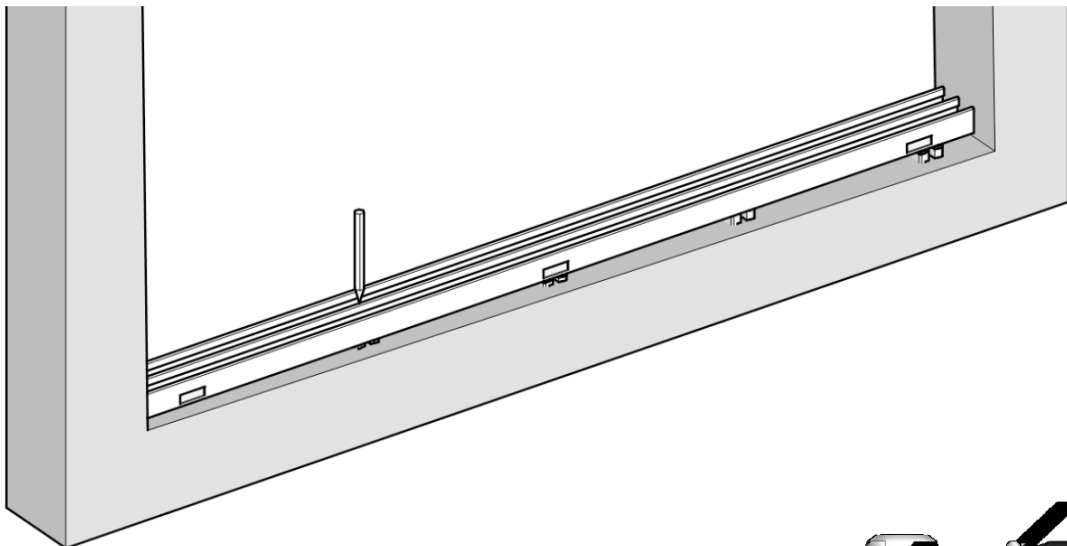
Profil szyny dolnej



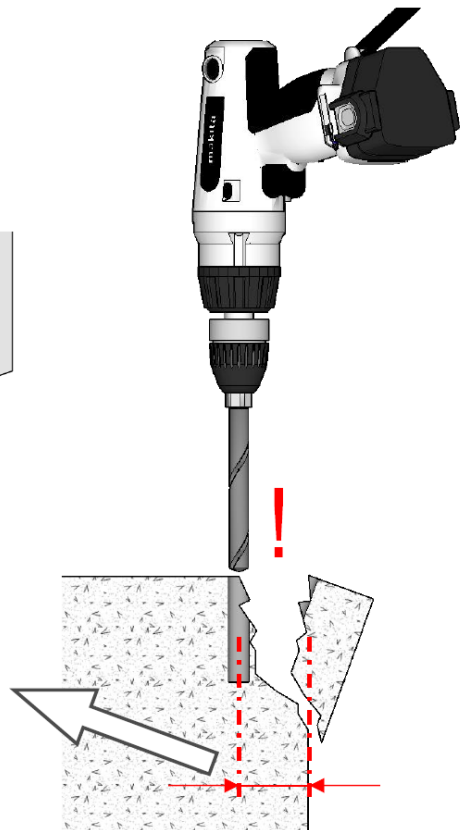
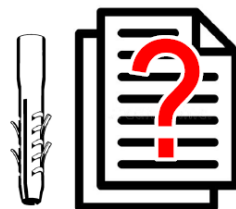
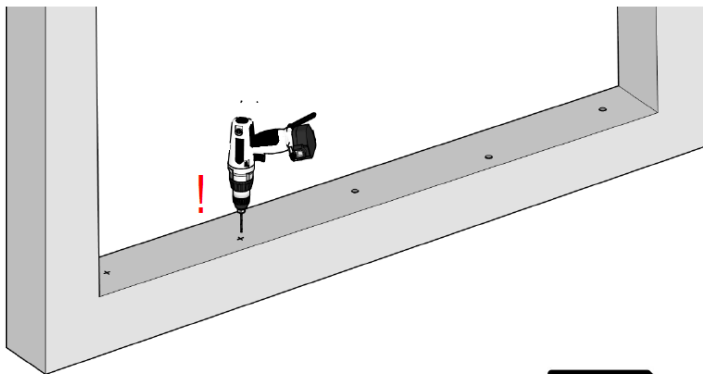
widok zewnętrzny



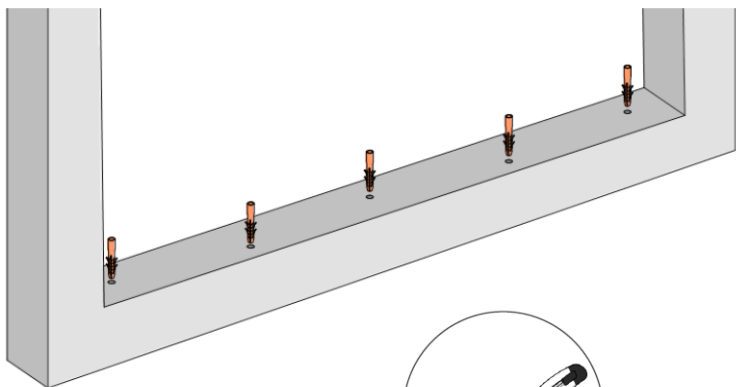
1



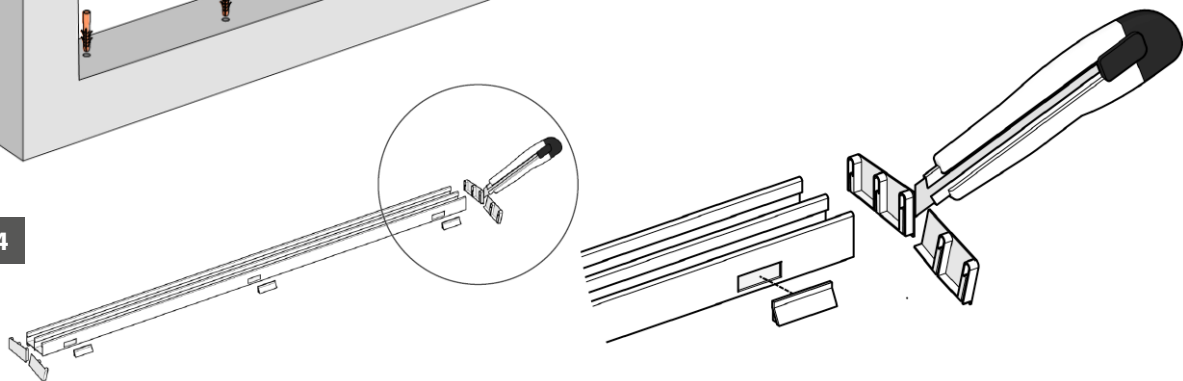
2



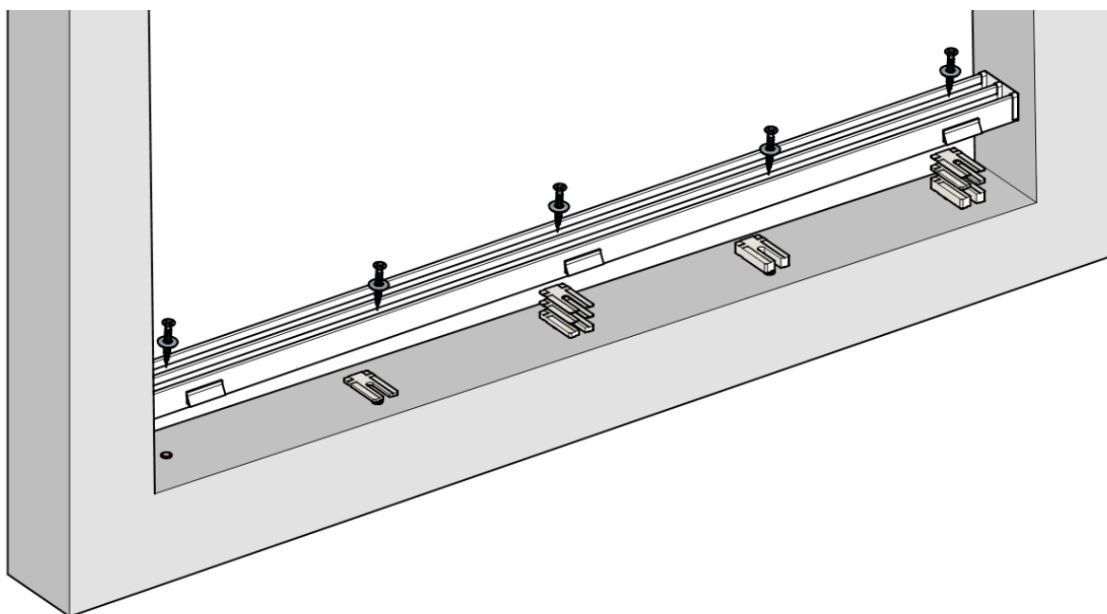
3



4

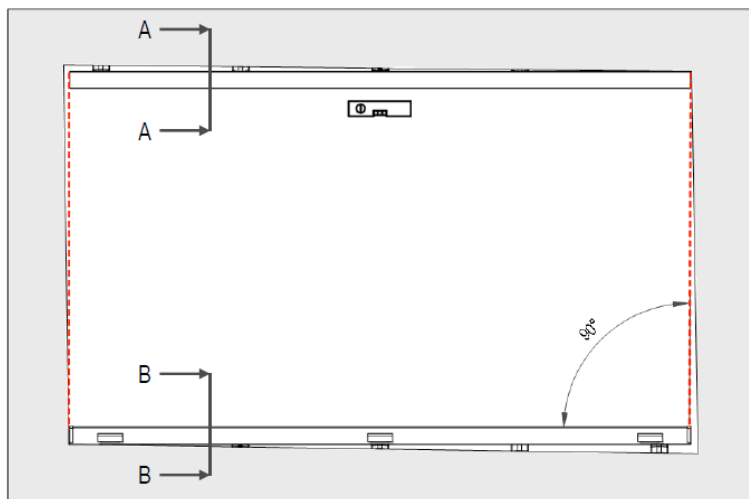


5



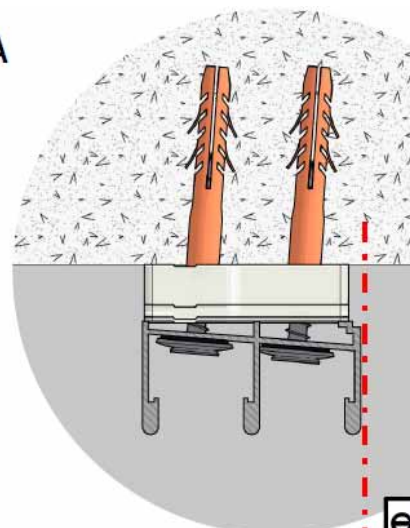
## Profil szyny górnej

### System ramowy

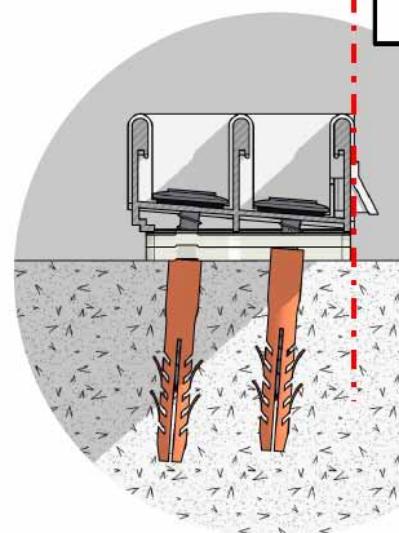


Powtórzyć procedurę „Profil szyny dolnej” 1, 2, 3, 4

A - A

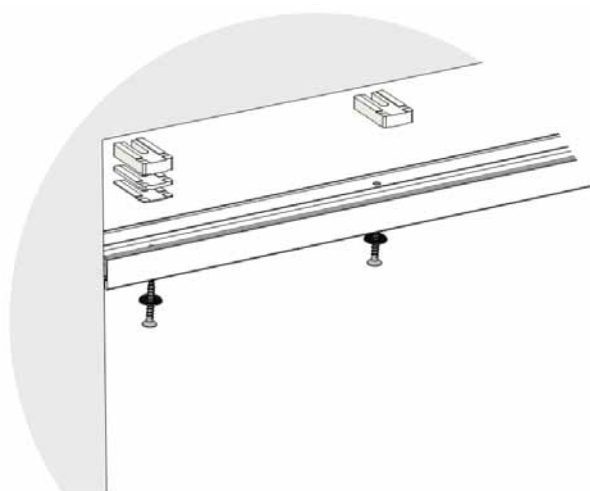
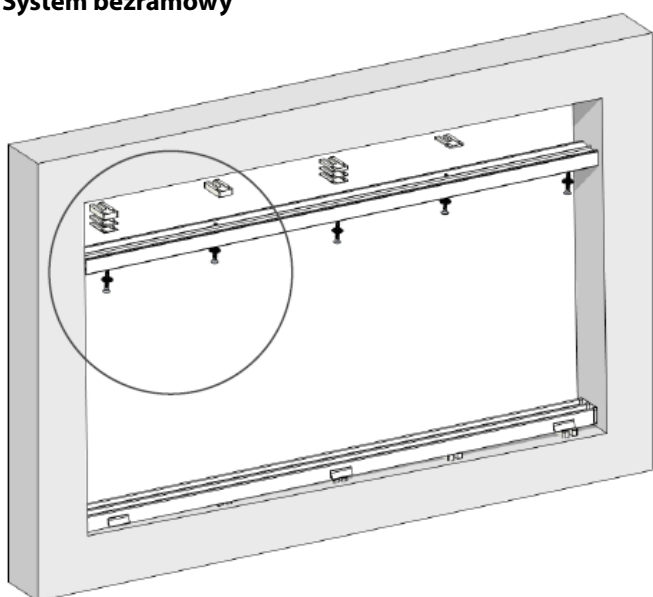


B - B



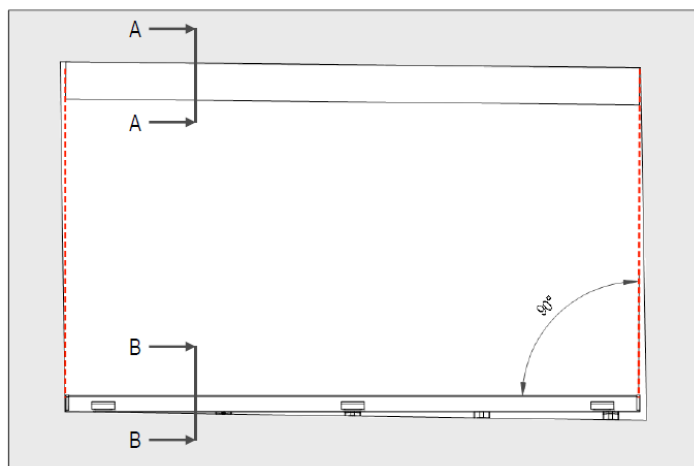
## Profil szyny górnej

### System bezramowy

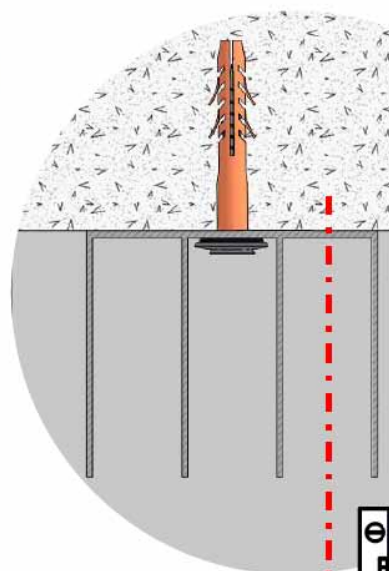


## Profil szyny górnej

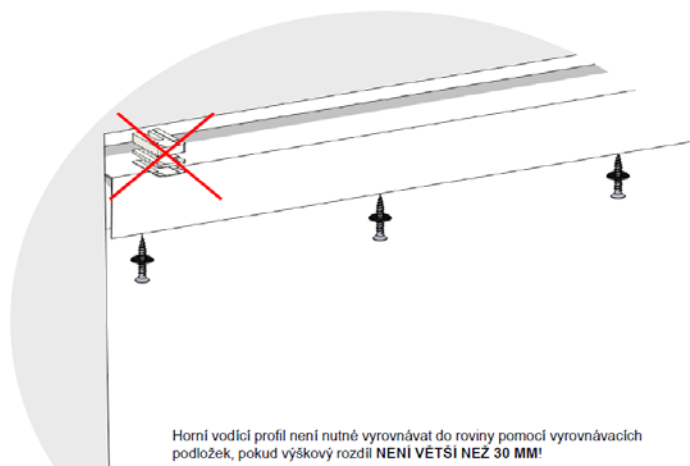
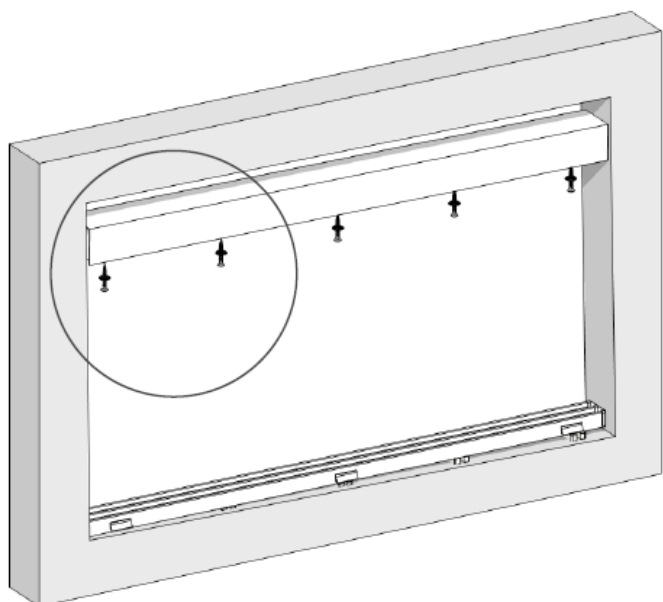
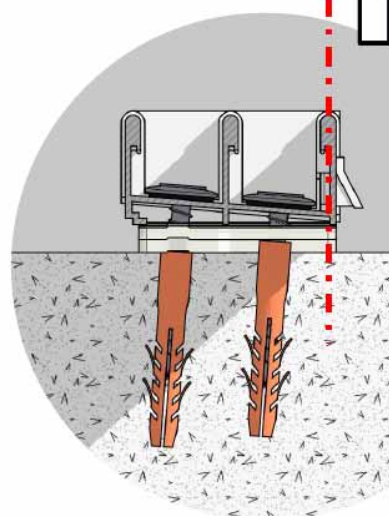
### System bezramkowy



A - A



B - B



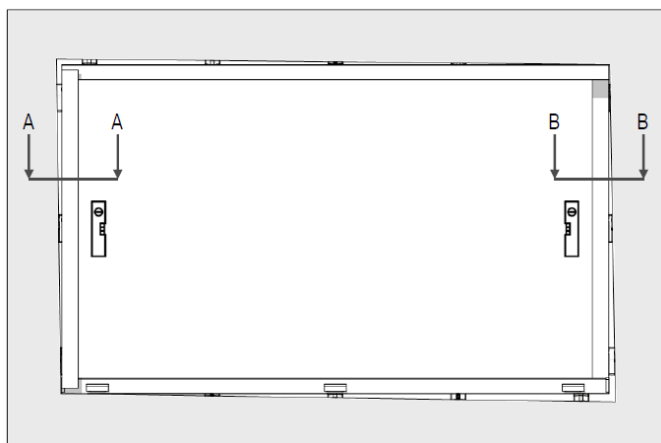
Horní vodící profil není nutné vyrovnávat do roviny pomocí vyrovnávacích podložek, pokud výškový rozdíl NENÍ VĚTŠÍ NEŽ 30 MM!

Powtórzyć procedurę „Profil szyny dolnej“ 1, 2, 3, 4

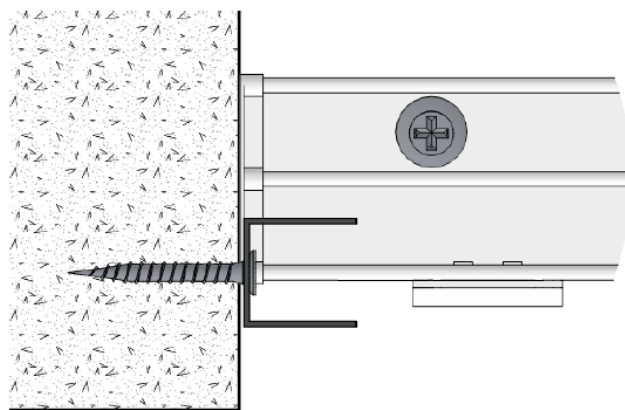
Nie jest konieczne poziomowanie górnego profilu prowadzącego z pomocą podkładek wyrównujących, jeżeli różnica wysokości NIE JEST WIĘKSZA NIŻ 30 MM!



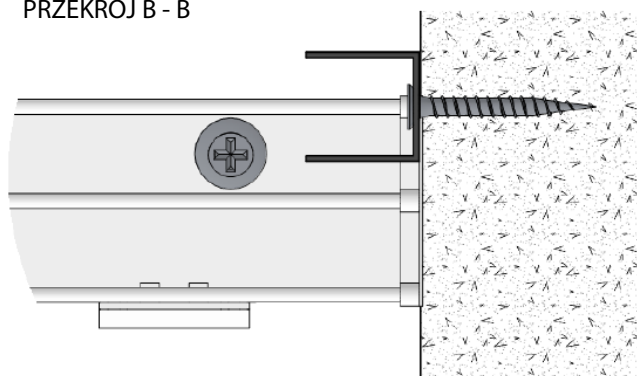
Profile końcowe



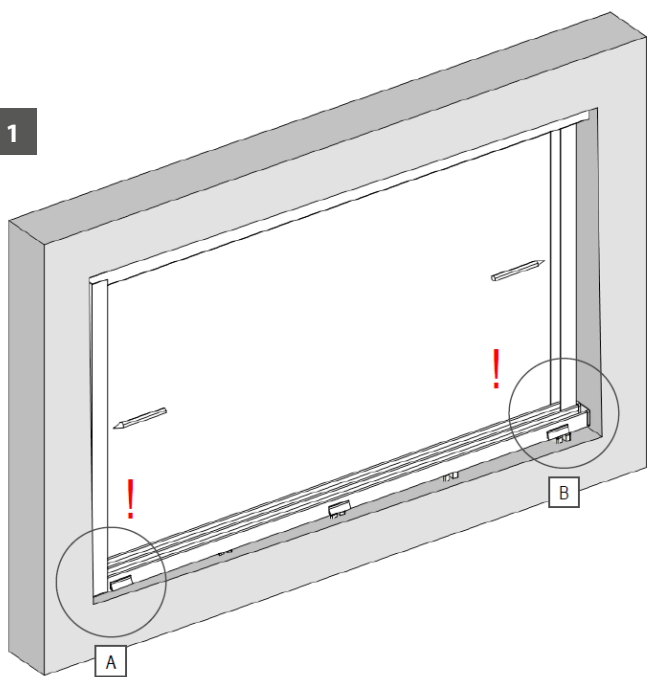
PRZEKRÓJ A - A



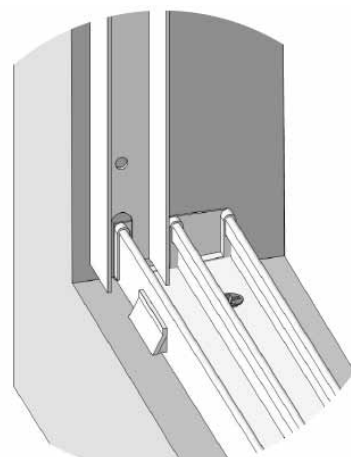
PRZEKRÓJ B - B



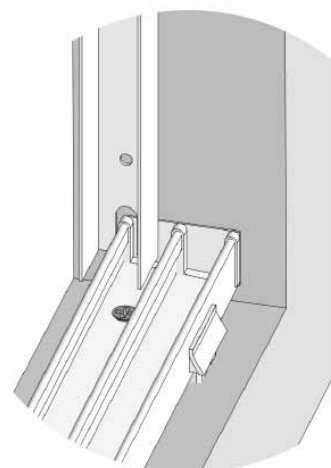
1

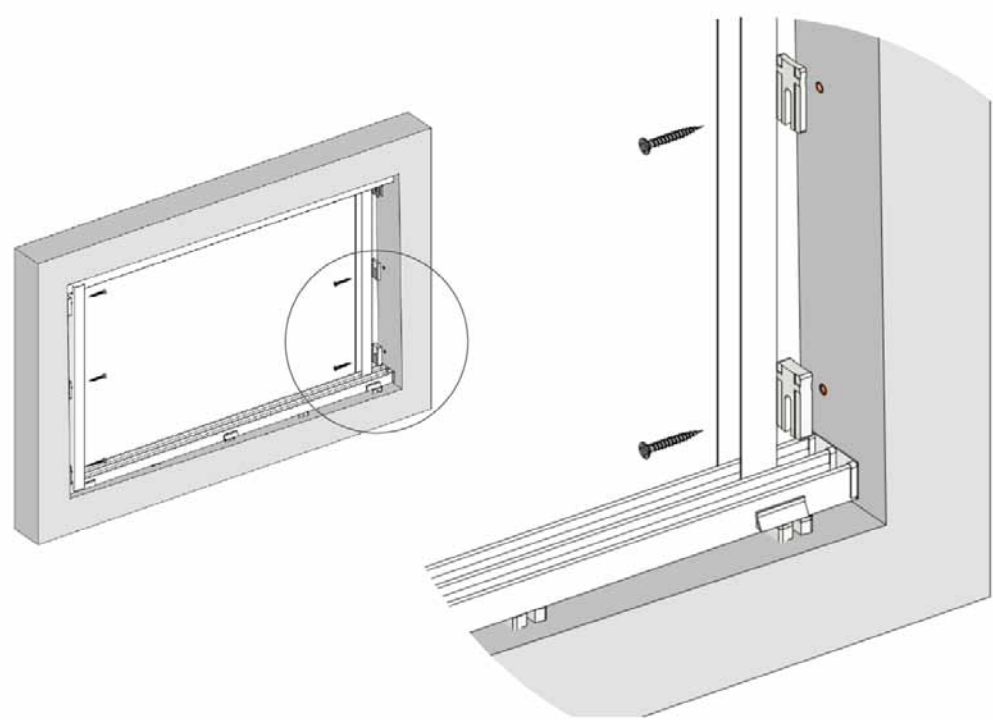
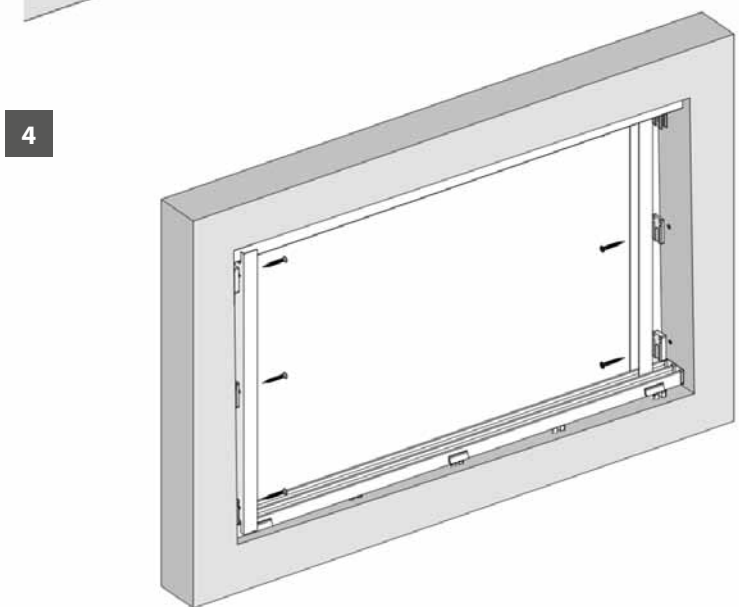
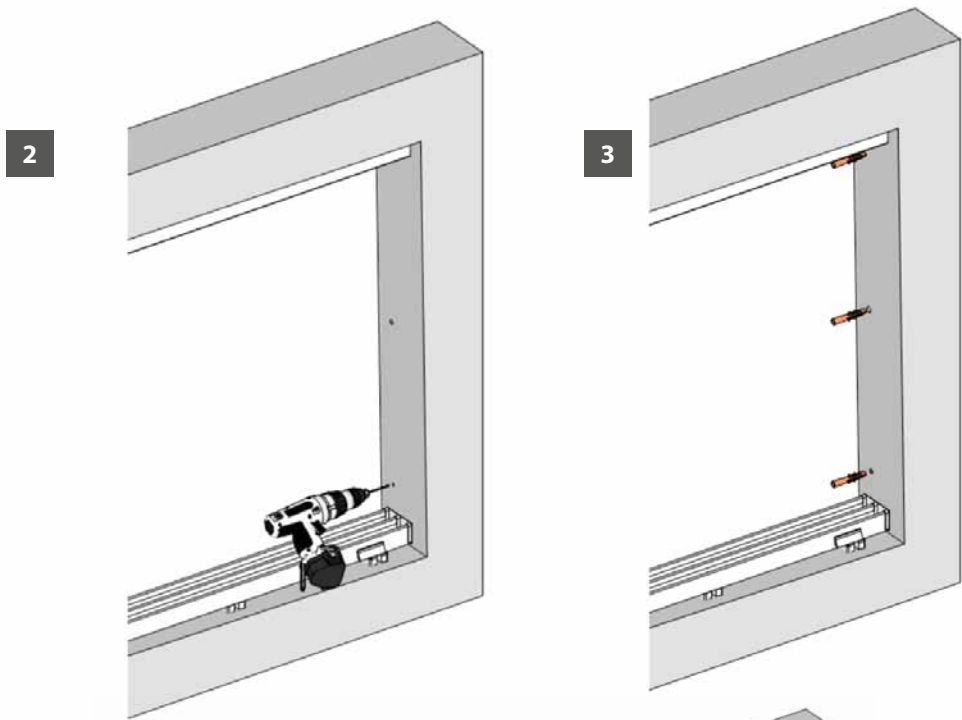


A



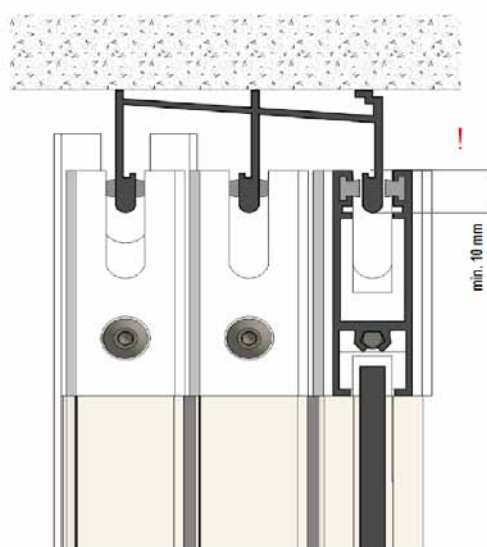
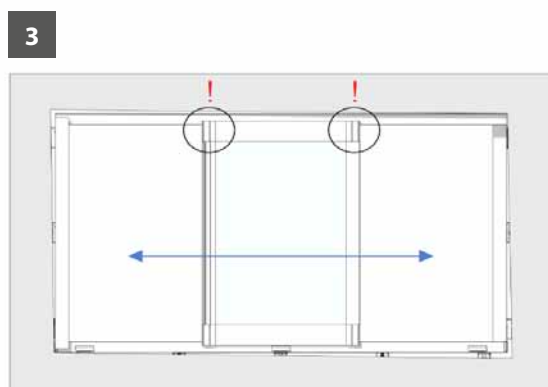
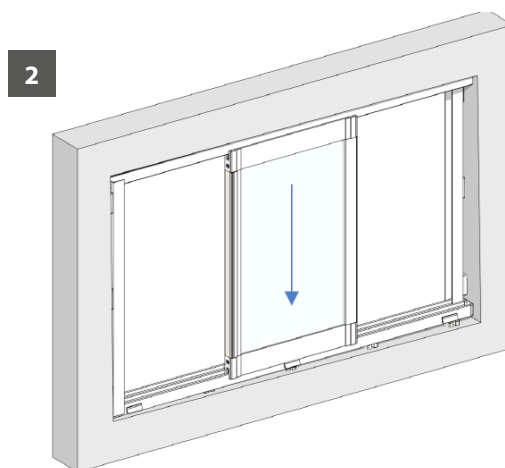
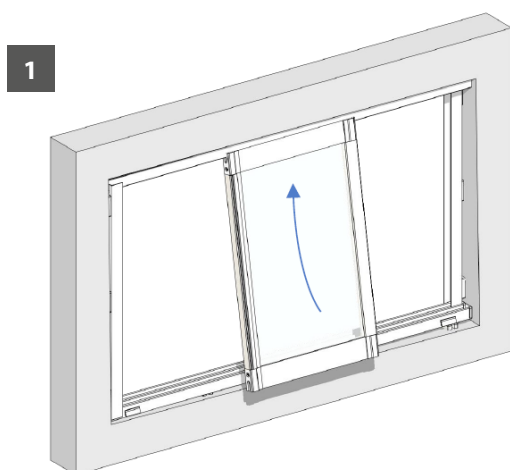
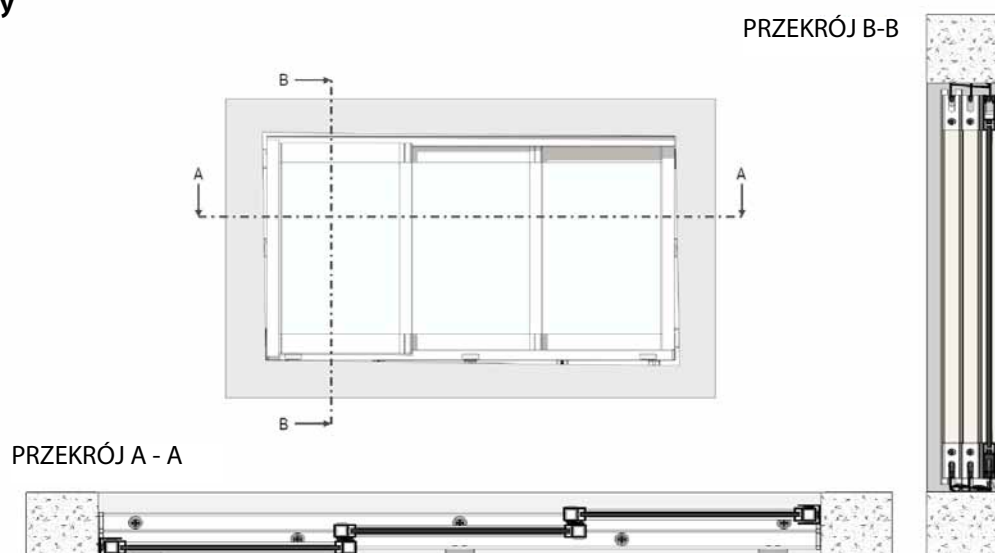
B





## Przesuwne skrzydło

### System ramowy

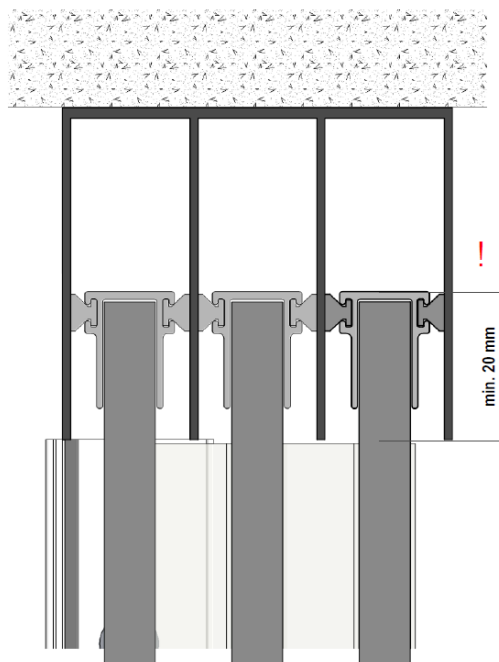
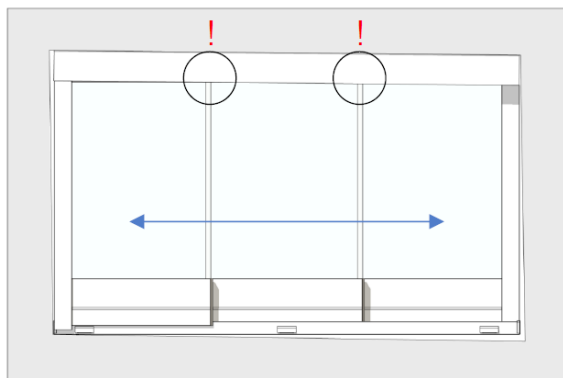


1. Osadzonym przesuwным skrzydłem na całej długości oszklenia skontrolować zachodzenie skrzydła na górną szynę (rys. 1).
2. Korekty dokonać obniżając (dodając podkładki wyrównujące) lub podnosząc (odbierając podkładki wyrównujące) górne szyny w miejscach, gdzie zasunięcie skrzydła nie jest optymalne.
3. Zamontować pozostałe skrzydła systemu przesuwного.

## System bezramkowy

(dla systemu bezramkowego inny jest tylko rysunek nr 3)

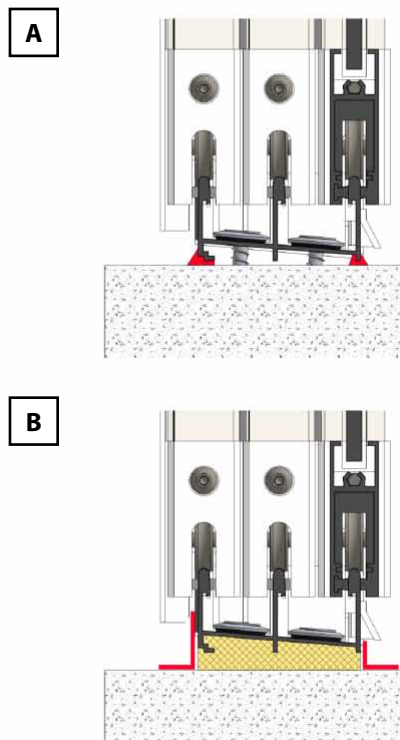
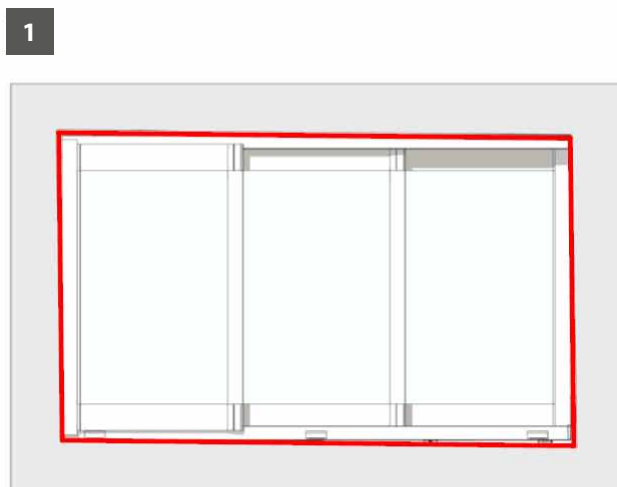
4



1. Osadzonym przesuwным skrzydłem na całej długości oszklenia skontrolować zachodzenie skrzydła na górną szynę (rys. 1).
2. Korekty dokonać obniżając (dodając podkładki wyrównujące) lub podnosząc (odbierając podkładki wyrównujące) górne szyny w miejscach, gdzie zasunięcie skrzydła nie jest optymalne.
3. Zamontować pozostałe skrzydła systemu przesuwного.

## Prace dokończające

### Spoinowanie spoiny



1. Spoinowanie spoiny do 5 mm (rys. A) przeprowadzić z wewnętrznej i zewnętrznej strony z pomocą kitu silikonowego lub akrylowego.
2. W przypadku spoin większych niż 5 mm (rys. B) zalecamy wypełnienie spoiny pianką PU. Po utwardzeniu i okrojeniu pianki zalecamy zakrycie spoiny listwami z blachy AL.
3. Listwy można przykleić z pomocą odpowiedniego kleju odpornego na czynniki atmosferyczne.







**ISOTRA a.s.**

Bílavecká 2411/1, 746 01 Opava

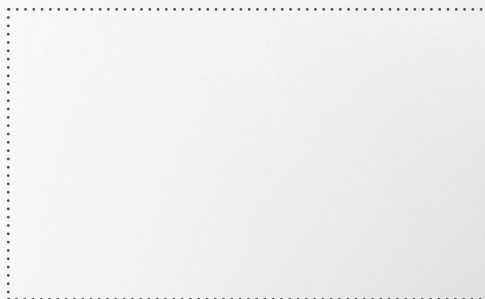
Tel.: **+420 553 685 111**

E-mail: [isotra@isotra.cz](mailto:isotra@isotra.cz)

**[www.isotra.pl](http://www.isotra.pl)**

Wydanie: 08/2024

**ISOTRA Partner**



*... chroni Twoją prywatność.*