



PODRĘCZNIK TECHNICZNY

ŻALUZJE ZEWNĘTRZNE



Spis treści - Żaluzje zewnętrzne

Oznaczenie wyrobu CE 3		Prowadzenie	87
Podstawowa specyfikacja techniczna	7	Prowadzenie linką	90
Tolerancje produktowe	8	Prowadzenie listwą prowadzącą	92
Obliczenia przepuszczalności energii słonecznej i światła	9	Uchwyty listew prowadzących	97
Wysokość pakietu	11	Uchwyty żaluzji zewnętrznych	111
Cetta 50	13	Typy blach kryjących	125
Cetta 50 – linka	14	Wymierzenie i montaż	129
Cetta 50 – korbka	16	Warianty wykonania żaluzji zewnętrznych	135
Cetta 50 – silnik	18	System DUO	136
Cetta 65, 80, 80 Slim	22	Nietypowe wersje żaluzji zewnętrznych	137
Cetta 65, 80 – korbka	23	Żaluzje sprzężone	138
Cetta 65, 80 – silnik	25	Żaluzja dwukanałowa	139
Cetta 60 Flexi	27	Żaluzja Windstabil	140
Cetta 80 Flexi	29	Zasilanie solarne żaluzji zewnętrznych	141
Cetta 100 Flexi	31	Wersje specjalne	144
Setta 65, 90	53	Żaluzje zewnętrzne Titan 90	145
Setta 65, 90 – korbka	54	Żaluzja ukośna Cetta 80F TE	154
Setta 65, 90 – silnik	56	Żaluzja zewnętrzna narożnikowa	162
Zetta 70, 90	63	Elewacyjne żaluzje zewnętrzne	166
Zetta 70, 90 – korbka	40	Żaluzja samonośna VIVA	172
Zetta 70, 90 – silnik	66	Żaluzja samonośna BRAVO	183
Kształty lameli żaluzji zewnętrznych	76	Żaluzja samonośna STS aluminium	187
Obsługa	81	Żaluzja samonośna STS fix	188
Obsługa – korbka	81	Żaluzja bezpieczna EMERGENCY	190
Obsługa - silnik	84	Żaluzje do nadproża HELUZ	191
		Żaluzje do nadproża HELUZ family	194

Produkty z tej grupy asortymentowej mierzone są zawsze od wewnątrz.

ISOTRA *Quality*

Marka symbolizująca wieloletnie tradycje, niezliczone inwestycje do własnego rozwoju, stosowanie wysokiej jakości materiałów, zaawansowanie technologiczne, niezawodną pracę setek pracowników, i wiele innych parametrów, które tworzą jedną całość – finalny wyrób spółki ISOTRA.

Oznaczenie wyrobu CE

Wszystkie żaluzje zewnętrzne firmy ISOTRA a.s.
Spełniają wymagania normy ČSN EN 13659+A1:2009.

Europejski znak zgodności CE - oznaczenie na wyrobach.

Oznaczenie CE dotyczy wydawania i stanu urządzeń.



Odporność osłon zewnętrznych na wiatr

Próby odporności na wiatr przeprowadziła firma Centrum stavebního inženýrství, a.s. Zlín.

Cetta 50 - prowadzenie listwa

Podstawowe charakterystyki	Właściwość								
Odporność na wiatr	Szerokość otworu budowlanego L (mm)	L ≤ 2 000		2 000 < L ≤ 3 000		3 000 < L ≤ 4 000		4 000 < L ≤ 4 500	
	Norma EN/Beaufort	13659	Beaufort	13659	Beaufort	13659	Beaufort	13659	Beaufort
	Klasa odporności na wiatr	4	7	3	6	2	5	1	4
	Maks. prędkość wiatru (km/h)	61		49		38		28	
	Maks. efektywna wysokość skrzydła	Hmax = 4000mm							
	Szerokość otworu budowlanego L (mm)	4 500 < L ≤ 5 000		5 000 < L ≤ 5 500		5 500 < L ≤ 5 800		5 800 < L ≤ 6 000	
	Klasa odporności na wiatr	0	3	0	2	0	1	0	0
	Maks. prędkość wiatru (km/h)	19		11		5		1	
	Maks. efektywna wysokość skrzydła	Hmax = 4000mm							
	Dodatkowy opór cieplny ΔR	0,08 (m ² .K/W)							
Całkowity współczynnik przenikania energii słonecznej gtot	0,032 - 0,094 (według wybranego koloru lameli)*								

Cetta 50 - prowadzenie linka

Podstawowe charakterystyki	Właściwość										
Odporność na wiatr	Szerokość otworu budowlanego L (mm)	L < 2 000		2 000 < L ≤ 3 000		3 000 < L ≤ 4 000		4 000 < L ≤ 4 500		4 500 < L ≤ 4 800	
	Norma EN/Beaufort	13659	Beaufort	13659	Beaufort	13659	Beaufort	13659	Beaufort	13659	Beaufort
	Klasa odporności na wiatr	1	4	0	3	0	2	0	1	0	0
	Maks. prędkość wiatru (km/h)	28		19		11		5		1	
	Maks. efektywna wysokość skrzydła	Hmax = 2500mm									
	Szerokość otworu budowlanego L (mm)	L < 2 000		2 000 < L ≤ 3 000		3 000 < L ≤ 4 000		4 000 < L ≤ 4 500		4 000 < L ≤ 4 500	
	Klasa odporności na wiatr	0	3	0	2	0	1	0	0	0	0
	Maks. prędkość wiatru (km/h)	19		11		5		1		1	
	Maks. efektywna wysokość skrzydła	Hmax = 4000mm									
	Dodatkowy opór cieplny ΔR	0,08 (m ² .K/W)									
Całkowity współczynnik przenikania energii słonecznej gtot	0,032 - 0,094 (według wybranego koloru lameli)*										

Cetta 65 - prowadzenie listwa

Podstawowe charakterystyki	Właściwość								
Odporność na wiatr	Szerokość otworu budowlanego L (mm)	L ≤ 2 000		2 000 < L ≤ 3 000		3 000 < L ≤ 4 000		4 000 < L ≤ 4 500	
	Norma EN/Beaufort	13659	Beaufort	13659	Beaufort	13659	Beaufort	13659	Beaufort
	Klasa odporności na wiatr	4	7	3	6	2	5	1	4
	Maks. prędkość wiatru (km/h)	61		49		38		28	
	Maks. efektywna wysokość skrzydła	Hmax = 4000mm							
	Szerokość otworu budowlanego L (mm)	4 500 < L ≤ 5 000		5 000 < L ≤ 5 500		5 500 < L ≤ 5 800		5 800 < L ≤ 6 000	
	Klasa odporności na wiatr	0	3	0	2	0	1	0	0
	Maks. prędkość wiatru (km/h)	19		11		5		1	
	Maks. efektywna wysokość skrzydła	Hmax = 4000mm							
	Dodatkowy opór cieplny ΔR	0,08 (m ² .K/W)							
Całkowity współczynnik przenikania energii słonecznej gtot	0,032 - 0,094 (według wybranego koloru lameli)*								

Cetta 65 - prowadzenie linka

Podstawowe charakterystyki	Właściwość														
Odporność na wiatr	Szerokość otworu budowlanego L (mm)	L ≤ 2 000		2 000 < L ≤ 3 000		3 000 < L ≤ 4 000		4 000 < L ≤ 4 500		4 500 < L ≤ 4 800		4 800 < L ≤ 5 000		5 000 < L ≤ 6 000	
	Norma EN/Beaufort	13659	Beaufort	13659	Beaufort	13659	Beaufort	13659	Beaufort	13659	Beaufort	13659	Beaufort	13659	Beaufort
	Klasa odporności na wiatr	3	6	2	5	1	4	0	3	0	2	0	1	0	0
	Maks. prędkość wiatru (km/h)	49		38		28		19		11		5		1	
	Maks. efektywna wysokość skrzydła	Hmax = 2500mm													
	Szerokość otworu budowlanego L (mm)	L ≤ 2 000		2 000 < L ≤ 3 000		3 000 < L ≤ 4 000		4 000 < L ≤ 4 500		4 500 < L ≤ 4 800		4 800 < L ≤ 5 000		5 000 < L ≤ 6 000	
	Klasa odporności na wiatr	2	5	1	4	0	3	0	2	0	1	0	0	0	0
	Maks. prędkość wiatru (km/h)	38		28		19		11		5		0		0	
	Maks. efektywna wysokość skrzydła	Hmax = 4000mm													
	Dodatkowy opór cieplny ΔR	0,08 (m ² .K/W)													
Całkowity współczynnik przenikania energii słonecznej gtot	0,032 - 0,094 (według wybranego koloru lameli)*														

Setta 65 - prowadzenie listwa

Podstawowe charakterystyki		Właściwość							
Odporność na wiatr	Szerokość otworu budowlanego L (mm)	L <= 2 000		2 000 < L <= 3 000		3 000 < L <= 4 000		4 000 < L <= 4 500	
	Norma EN/Beaufort	13659	Beaufort	13659	Beaufort	13659	Beaufort	13659	Beaufort
	Klasa odporności na wiatr	5	8	4	7	3	6	2	5
	Maks. prędkość wiatru (km/h)	74		61		49		38	
	Maks. efektywna wysokość skrzydła	Hmax = 4000mm							
	Szerokość otworu budowlanego L (mm)	4 500 < L <= 5 000		5 000 < L <= 5 500		5 500 < L <= 5 800		5 800 < L <= 6 000	
	Klasa odporności na wiatr	1	4	0	3	0	2	0	1
	Maks. prędkość wiatru (km/h)	28		19		11		5	
Maks. efektywna wysokość skrzydła	Hmax = 4000mm								
Dodatkowy opór cieplny ΔR		0,08 (m2.K/W)							
Całkowity współczynnik przenikania energii słonecznej gtot		0,032 - 0,094 (według wybranego koloru lameli)*							

Setta 65 - prowadzenie linka

Podstawowe charakterystyki		Właściwość											
Odporność na wiatr	Szerokość otworu budowlanego L (mm)	L <= 2 000		2 000 < L <= 3 000		3 000 < L <= 4 000		4 000 < L <= 4 500		4 500 < L <= 4 800		4 800 < L <= 5 000	
	Norma EN/Beaufort	13659	Beaufort	13659	Beaufort	13659	Beaufort	13659	Beaufort	13659	Beaufort	13659	Beaufort
	Klasa odporności na wiatr	3	6	2	5	1	4	0	3	0	2	0	1
	Maks. prędkość wiatru (km/h)	49		38		28		19		11		5	
	Maks. efektywna wysokość skrzydła	Hmax = 2500mm											
	Szerokość otworu budowlanego L (mm)	L <= 2 000		2 000 < L <= 3 000		3 000 < L <= 4 000		4 000 < L <= 4 500		4 500 < L <= 4 800		4 800 < L <= 5 000	
	Klasa odporności na wiatr	2	5	1	4	0	3	0	2	0	1	0	0
	Maks. prędkość wiatru (km/h)	38		28		19		11		5		1	
Maks. efektywna wysokość skrzydła	Hmax = 4000mm												
Dodatkowy opór cieplny ΔR		0,08 (m2.K/W)											
Całkowity współczynnik przenikania energii słonecznej gtot		0,032 - 0,094 (według wybranego koloru lameli)*											

Setta 90 - prowadzenie listwa

Podstawowe charakterystyki		Właściwość							
Odporność na wiatr	Szerokość otworu budowlanego L (mm)	L <= 2 000		2 000 < L <= 3 000		3 000 < L <= 4 000		4 000 < L <= 4 500	
	Norma EN/Beaufort	13659	Beaufort	13659	Beaufort	13659	Beaufort	13659	Beaufort
	Klasa odporności na wiatr	5	8	4	7	3	6	2	5
	Maks. prędkość wiatru (km/h)	74		61		49		38	
	Maks. efektywna wysokość skrzydła	Hmax = 4000mm							
	Szerokość otworu budowlanego L (mm)	4 500 < L <= 5 000		5 000 < L <= 5 500		5 500 < L <= 5 800		5 800 < L <= 6 000	
	Klasa odporności na wiatr	1	4	0	3	0	2	0	1
	Maks. prędkość wiatru (km/h)	28		19		11		5	
Maks. efektywna wysokość skrzydła	Hmax = 4000mm								
Dodatkowy opór cieplny ΔR		0,08 (m2.K/W)							
Całkowity współczynnik przenikania energii słonecznej gtot		0,032 - 0,094 (według wybranego koloru lameli)*							

Setta 90 - prowadzenie linka

Podstawowe charakterystyki		Właściwość													
Odporność na wiatr	Szerokość otworu budowlanego L (mm)	L <= 2 000		2 000 < L <= 3 000		3 000 < L <= 4 000		4 000 < L <= 4 500		4 500 < L <= 4 800		4 800 < L <= 5 000		5 000 < L <= 6 000	
	Norma EN/Beaufort	13659	Beaufort	13659	Beaufort	13659	Beaufort	13659	Beaufort	13659	Beaufort	13659	Beaufort	13659	Beaufort
	Klasa odporności na wiatr	3	6	2	5	1	4	0	3	0	2	0	1	0	0
	Maks. prędkość wiatru (km/h)	49		38		28		19		11		5		1	
	Maks. efektywna wysokość skrzydła	Hmax = 2500mm													
	Szerokość otworu budowlanego L (mm)	L <= 2 000		2 000 < L <= 3 000		3 000 < L <= 4 000		4 000 < L <= 4 500		4 500 < L <= 4 800		4 800 < L <= 5 000		5 000 < L <= 6 000	
	Klasa odporności na wiatr	2	5	1	4	0	3	0	2	0	1	0	0	0	0
	Maks. prędkość wiatru (km/h)	38		28		19		11		5		1		0	
Maks. efektywna wysokość skrzydła	Hmax = 4000mm														
Dodatkowy opór cieplny ΔR		0,08 (m2.K/W)													
Całkowity współczynnik przenikania energii słonecznej gtot		0,032 - 0,094 (według wybranego koloru lameli)*													

Zetta 70 - prowadzenie listwa

Podstawowe charakterystyki		Właściwość							
Odporność na wiatr	Szerokość otworu budowlanego L (mm)	L <= 2 000		2 000 < L <= 3 000		3 000 < L <= 4 000		4 000 < L <= 4 500	
	Norma EN/Beaufort	13659	Beaufort	13659	Beaufort	13659	Beaufort	13659	Beaufort
	Klasa odporności na wiatr	4	7	3	6	2	5	1	4
	Maks. prędkość wiatru (km/h)	61		49		38		28	
	Maks. efektywna wysokość skrzydła	Hmax = 4000mm							
	Szerokość otworu budowlanego L (mm)	4 500 < L <= 5 000		5 000 < L <= 5 500		5 500 < L <= 5 800		5 800 < L <= 6 000	
	Klasa odporności na wiatr	0	3	0	2	0	1	0	0
	Maks. prędkość wiatru (km/h)	19		11		5		1	
Maks. efektywna wysokość skrzydła	Hmax = 4000mm								
Dodatkowy opór cieplny ΔR		0,08 (m2.K/W)							
Całkowity współczynnik przenikania energii słonecznej gtot		0,032 - 0,094 (według wybranego koloru lameli)*							

Zetta 70 - prowadzenie linka

Podstawowe charakterystyki		Właściwość													
Odporność na wiatr	Szerokość otworu budowlanego L (mm)	L <= 2 000		2 000 < L <= 3 000		3 000 < L <= 4 000		4 000 < L <= 4 500		4 500 < L <= 4 800		4 800 < L <= 5 000		5 000 < L <= 6 000	
	Norma EN/Beaufort	13659	Beaufort	13659	Beaufort	13659	Beaufort	13659	Beaufort	13659	Beaufort	13659	Beaufort	13659	Beaufort
	Klasa odporności na wiatr	3	6	2	5	1	4	0	3	0	2	0	1	0	0
	Maks. prędkość wiatru (km/h)	49		38		28		19		11		5		1	
	Maks. efektywna wysokość skrzydła	Hmax = 2500mm													
	Szerokość otworu budowlanego L (mm)	L <= 2 000		2 000 < L <= 3 000		3 000 < L <= 4 000		4 000 < L <= 4 500		4 500 < L <= 4 800		4 800 < L <= 5 000		5 000 < L <= 6 000	
	Klasa odporności na wiatr	2	5	1	4	0	3	0	2	0	1	0	0	0	0
Maks. prędkość wiatru (km/h)	38		28		19		11		5		1		0		
Maks. efektywna wysokość skrzydła	Hmax = 4000mm														
Dodatkowy opór cieplny ΔR	0,08 (m ² .K/W)														
Całkowity współczynnik przenikania energii słonecznej gtot	0,032 - 0,094 (według wybranego koloru lameli)*														

Zetta 90 - prowadzenie listwa

Podstawowe charakterystyki		Właściwość											
Odporność na wiatr	Szerokość otworu budowlanego L (mm)	L <= 1 000			1 000 < L <= 2 000			2 000 < L <= 3 000			3 000 < L <= 4 000		
	Norma EN/Beaufort	13659			Beaufort			13659			Beaufort		
	Klasa odporności na wiatr	6			9			5			8		
	Maks. prędkość wiatru (km/h)	88			74			61			49		
	Maks. efektywna wysokość skrzydła	Hmax = 4000mm											
	Szerokość otworu budowlanego L (mm)	4 000 < L <= 4 500			4 500 < L <= 5 000			5 000 < L <= 5 500			5 500 < L <= 6 000		
	Klasa odporności na wiatr	2			5			1			4		
Maks. prędkość wiatru (km/h)	38			28			19			11			
Maks. efektywna wysokość skrzydła	Hmax = 4000mm												
Dodatkowy opór cieplny ΔR	0,08 (m ² .K/W)												
Całkowity współczynnik przenikania energii słonecznej gtot	0,032 - 0,094 (według wybranego koloru lameli)*												

Zetta 90 - prowadzenie linka

Podstawowe charakterystyki		Właściwość													
Odporność na wiatr	Szerokość otworu budowlanego L (mm)	L <= 2 000		2 000 < L <= 3 000		3 000 < L <= 4 000		4 000 < L <= 4 500		4 500 < L <= 4 800		4 800 < L <= 5 000		5 000 < L <= 6 000	
	Norma EN/Beaufort	13659	Beaufort	13659	Beaufort	13659	Beaufort	13659	Beaufort	13659	Beaufort	13659	Beaufort	13659	Beaufort
	Klasa odporności na wiatr	3	6	2	5	1	4	0	3	0	2	0	1	0	0
	Maks. prędkość wiatru (km/h)	49		38		28		19		11		5		1	
	Maks. efektywna wysokość skrzydła	Hmax = 2500mm													
	Szerokość otworu budowlanego L (mm)	L <= 2 000		2 000 < L <= 3 000		3 000 < L <= 4 000		4 000 < L <= 4 500		4 500 < L <= 4 800		4 800 < L <= 5 000		5 000 < L <= 6 000	
	Klasa odporności na wiatr	2	5	1	4	0	3	0	2	0	1	0	0	0	0
Maks. prędkość wiatru (km/h)	38		28		19		11		5		1		0		
Maks. efektywna wysokość skrzydła	Hmax = 4000mm														
Dodatkowy opór cieplny ΔR	0,08 (m ² .K/W)														
Całkowity współczynnik przenikania energii słonecznej gtot	0,032 - 0,094 (według wybranego koloru lameli)*														

Z90 - Narożnikowa

Podstawowe charakterystyki		Właściwość											
Odporność na wiatr	Szerokość otworu budowlanego L (mm)	L <= 1 000			1 000 < L <= 2 000			2 000 < L <= 3 000			3 000 < L <= 4 000		
	Norma EN/Beaufort	13659			Beaufort			13659			Beaufort		
	Klasa odporności na wiatr	4			7			3			6		
	Maks. prędkość wiatru (km/h)	v ≤ 61 km/h			v ≤ 49 km/h			v ≤ 38 km/h			v ≤ 28 km/h		
	Maks. efektywna wysokość skrzydła	Hmax = 4000mm											
	Szerokość otworu budowlanego L (mm)	4 000 < L <= 4 500			4 500 < L <= 5 000			5 000 < L <= 5 500			5 500 < L <= 6 000		
	Klasa odporności na wiatr	(0)			3			(0)			2		
Maks. prędkość wiatru (km/h)	v ≤ 19 km/h			v ≤ 11 km/h			v ≤ 5 km/h			v ≤ 1 km/h			
Maks. efektywna wysokość skrzydła	Hmax = 4000mm												
Dodatkowy opór cieplny ΔR	0,08 (m ² .K/W)												
Całkowity współczynnik przenikania energii słonecznej gtot	0,032 - 0,094 (według wybranego koloru lameli)*												

Przez szerokość otworu budowlanego rozumie się sumę szerokości poszczególnych żaluzji, które tworzą cały zestaw żaluzji narożnikowej.

Cetta 60 Flexi - prowadzenie linka

Podstawowe charakterystyki		Właściwość													
Odporność na wiatr	Szerokość otworu budowlanego L (mm)	L <= 800		800 < L <= 2 000		2 000 < L <= 3 000		3 000 < L <= 4 000		4 000 < L <= 4 500		4 500 < L <= 4 800			
	Norma EN/Beaufort	13659	Beaufort	13659	Beaufort	13659	Beaufort	13659	Beaufort	13659	Beaufort	13659	Beaufort		
	Klasa odporności na wiatr	3	6	2	5	1	4	0	3	0	2	0	1		
	Maks. prędkość wiatru (km/h)	49		38		28		19		11		5			
	Maks. efektywna wysokość skrzydła	Hmax = 2500mm													
	Szerokość otworu budowlanego L (mm)	L <= 800		800 < L <= 2 000		2 000 < L <= 3 000		3 000 < L <= 4 000		4 000 < L <= 4 500		4 500 < L <= 4 800			
	Klasa odporności na wiatr	2	5	1	4	0	3	0	2	0	1	0	0		
Maks. prędkość wiatru (km/h)	38		28		19		11		5		1				
Maks. efektywna wysokość skrzydła	Hmax = 4000mm														
Dodatkowy opór cieplny ΔR	0,08 (m ² .K/W)														
Całkowity współczynnik przenikania energii słonecznej gtot	0,032 - 0,094 (według wybranego koloru lameli)*														

Cetta 60 Flexi - prowadzenie listwa

Podstawowe charakterystyki		Właściwość											
Odporność na wiatr	Szerokość otworu budowlanego L (mm)	L <= 1 000			1 000 < L <= 2 000			2 000 < L <= 3 000			3 000 < L <= 4 000		
	Norma EN/Beaufort	13659			Beaufort			13659			Beaufort		
	Klasa odporności na wiatr	4			7			3			6		
	Maks. prędkość wiatru (km/h)	61			49			38			28		
	Maks. efektywna wysokość skrzydła	Hmax = 4000mm											
	Szerokość otworu budowlanego L (mm)	4 000 < L <= 4 500			4 500 < L <= 5 000			5 000 < L <= 5 500			5 500 < L <= 6 000		
	Klasa odporności na wiatr	0			3			0			2		
Maks. prędkość wiatru (km/h)	19			11			5			1			
Maks. efektywna wysokość skrzydła	Hmax = 4000mm												
Dodatkowy opór cieplny ΔR	0,08 (m ² .K/W)												
Całkowity współczynnik przenikania energii słonecznej gtot	0,032 - 0,094 (według wybranego koloru lameli)*												

Cetta 80 Flexi - prowadzenie linka

Podstawowe charakterystyki	Właściwość												
Odporność na wiatr	Szerokość otworu budowlanego L (mm)	L <= 2 000		2 000 < L <= 2 500		2 500 < L <= 3 000		3 000 < L <= 3 400		3 400 < L <= 3 800		3 800 < L <= 4 000	
	Norma EN/Beaufort	13659	Beaufort	13659	Beaufort	13659	Beaufort	13659	Beaufort	13659	Beaufort	13659	Beaufort
	Klasa odporności na wiatr	2	5	1	4	0	3	0	2	0	1	0	0
	Maks. prędkość wiatru (km/h)	38		28		19		11		5		1	
	Maks. efektywna wysokość skrzydła	Hmax = 2500mm											
	Szerokość otworu budowlanego L (mm)	L <= 2 000		2 000 < L <= 2 500		2 500 < L <= 3 000		3 000 < L <= 3 400		3 400 < L <= 3 800		3 800 < L <= 4 000	
	Klasa odporności na wiatr	1	4	0	3	0	2	0	1	0	0	0	0
Maks. prędkość wiatru (km/h)	28		19		11		5		1		1		
Maks. efektywna wysokość skrzydła	Hmax = 4000mm												
Dodatkowy opór cieplny ΔR	0,08 (m ² .K/W)												
Całkowity współczynnik przenikania energii słonecznej gtot	0,032 - 0,094 (według wybranego koloru lameli)*												

Cetta 80 Flexi - prowadzenie listwa

Podstawowe charakterystyki	Właściwość								
Odporność na wiatr	Szerokość otworu budowlanego L (mm)	L <= 2 000		2 000 < L <= 3 000		3 000 < L <= 4 000		4 000 < L <= 4 500	
	Norma EN/Beaufort	13659	Beaufort	13659	Beaufort	13659	Beaufort	13659	Beaufort
	Klasa odporności na wiatr	2	5	1	4	0	3	0	2
	Maks. prędkość wiatru (km/h)	38		28		19		11	
	Maks. efektywna wysokość skrzydła	Hmax = 4000mm							
	Szerokość otworu budowlanego L (mm)	4 500 < L <= 5 000				5 000 < L <= 6 000			
	Klasa odporności na wiatr	0		1		0		0	
Maks. prędkość wiatru (km/h)	5				1				
Maks. efektywna wysokość skrzydła	Hmax = 4000mm								
Dodatkowy opór cieplny ΔR	0,08 (m ² .K/W)								
Całkowity współczynnik przenikania energii słonecznej gtot	0,032 - 0,094 (według wybranego koloru lameli)*								

Cetta 80 Flexi - Narożnikowa

Podstawowe charakterystyki	Właściwość								
Odporność na wiatr	Szerokość otworu budowlanego L (mm)**	L <= 1 000		1 000 < L <= 2 000		2 000 < L <= 3 000		3 000 < L <= 4 000	
	Norma EN/Beaufort	13659	Beaufort	13659	Beaufort	13659	Beaufort	13659	Beaufort
	Klasa odporności na wiatr	4	7	3	6	2	5	1	4
	Maks. prędkość wiatru (km/h)	61		49		38		28	
	Maks. efektywna wysokość skrzydła	Hmax = 4000mm							
	Szerokość otworu budowlanego L (mm)	4 000 < L <= 4 500		4 500 < L <= 5 000		5 000 < L <= 5 500		5 500 < L <= 6 000	
	Klasa odporności na wiatr	0		3		0		1	
Maks. prędkość wiatru (km/h)	19		11		5		1		
Maks. efektywna wysokość skrzydła	Hmax = 4000mm								
Dodatkowy opór cieplny ΔR	0,08 (m ² .K/W)								
Całkowity współczynnik przenikania energii słonecznej gtot	0,032 - 0,094 (według wybranego koloru lameli)*								

**Przez szerokość otworu budowlanego rozumie się sumę szerokości poszczególnych żaluzji, które tworzą cały zestaw żaluzji narożnikowej.

Cetta 80 - prowadzenie linka

Podstawowe charakterystyki	Właściwość														
Odporność na wiatr	Szerokość otworu budowlanego L (mm)	L <= 2 000		2 000 < L <= 3 000		3 000 < L <= 4 000		4 000 < L <= 4 500		4 500 < L <= 5 000		5 000 < L <= 6 000			
	Norma EN/Beaufort	13659	Beaufort	13659	Beaufort	13659	Beaufort	13659	Beaufort	13659	Beaufort	13659	Beaufort		
	Klasa odporności na wiatr	3	6	2	5	1	4	0	3	0	2	0	1	0	
	Maks. prędkość wiatru (km/h)	49		38		28		19		11		5		1	
	Maks. efektywna wysokość skrzydła	Hmax = 2500mm													
	Szerokość otworu budowlanego L (mm)	L <= 2 000		2 000 < L <= 3 000		3 000 < L <= 4 000		4 000 < L <= 4 500		4 500 < L <= 5 000		5 000 < L <= 6 000			
	Klasa odporności na wiatr	2	5	1	4	0	3	0	2	0	1	0	0	0	
Maks. prędkość wiatru (km/h)	38		28		19		11		5		1		0		
Maks. efektywna wysokość skrzydła	Hmax = 4000mm														
Dodatkowy opór cieplny ΔR	0,08 (m ² .K/W)														
Całkowity współczynnik przenikania energii słonecznej gtot	0,032 - 0,094 (według wybranego koloru lameli)*														

Cetta 80 - prowadzenie listwa

Podstawowe charakterystyki	Właściwość								
Odporność na wiatr	Szerokość otworu budowlanego L (mm)	L <= 1 000		1 000 < L <= 2 000		2 000 < L <= 3 000		3 000 < L <= 4 000	
	Norma EN/Beaufort	13659	Beaufort	13659	Beaufort	13659	Beaufort	13659	Beaufort
	Klasa odporności na wiatr	6	9	5	8	4	7	3	6
	Maks. prędkość wiatru (km/h)	88		74		61		49	
	Maks. efektywna wysokość skrzydła	Hmax = 4000mm							
	Szerokość otworu budowlanego L (mm)	4 000 < L <= 4 500		4 500 < L <= 5 000		5 000 < L <= 5 500		5 500 < L <= 6 000	
	Klasa odporności na wiatr	2		5		1		4	
Maks. prędkość wiatru (km/h)	38		28		19		11		
Maks. efektywna wysokość skrzydła	Hmax = 4000mm								
Dodatkowy opór cieplny ΔR	0,08 (m ² .K/W)								
Całkowity współczynnik przenikania energii słonecznej gtot	0,032 - 0,094 (według wybranego koloru lameli)*								

Cetta 100 Flexi - prowadzenie linka

Podstawowe charakterystyki	Właściwość												
Odporność na wiatr	Szerokość otworu budowlanego L (mm)	L <= 800		800 < L <= 2 000		2 000 < L <= 3 000		3 000 < L <= 4 000		4 000 < L <= 4 500		4 500 < L <= 4 800	
	Norma EN/Beaufort	13659	Beaufort	13659	Beaufort	13659	Beaufort	13659	Beaufort	13659	Beaufort	13659	Beaufort
	Klasa odporności na wiatr	3	6	2	5	1	4	0	3	0	2	0	1
	Maks. prędkość wiatru (km/h)	49		38		28		19		11		5	
	Maks. efektywna wysokość skrzydła	Hmax = 2500mm											
	Szerokość otworu budowlanego L (mm)	L <= 800		800 < L <= 2 000		2 000 < L <= 3 000		3 000 < L <= 4 000		4 000 < L <= 4 500		4 500 < L <= 4 800	
	Klasa odporności na wiatr	2	5	1	4	0	3	0	2	0	1	0	0
Maks. prędkość wiatru (km/h)	38		28		19		11		5		1		
Maks. efektywna wysokość skrzydła	Hmax = 4000mm												
Dodatkowy opór cieplny ΔR	0,08 (m ² .K/W)												
Całkowity współczynnik przenikania energii słonecznej gtot	0,032 - 0,094 (według wybranego koloru lameli)*												

Cetta 100 Flexi - prowadzenie listwą

Podstawowe charakterystyki	Właściwość								
Odporność na wiatr	Szerokość otworu budowlanego L (mm)	L ≤ 1 000		1 000 < L ≤ 2 000		2 000 < L ≤ 3 000		3 000 < L ≤ 4 000	
	Norma EN/Beaufort	13659	Beaufort	13659	Beaufort	13659	Beaufort	13659	Beaufort
	Klasa odporności na wiatr	4	7	3	6	2	5	1	4
	Maks. prędkość wiatru (km/h)	61		49		38		28	
	Maks. efektywna wysokość skrzydła	Hmax = 4000mm							
	Szerokość otworu budowlanego L (mm)	4 000 < L ≤ 4 500		4 500 < L ≤ 5 000		5 000 < L ≤ 5 500		5 500 < L ≤ 6 000	
	Klasa odporności na wiatr	0	3	0	2	0	1	0	0
Maks. prędkość wiatru (km/h)	19		11		5		1		
Maks. efektywna wysokość skrzydła	Hmax = 4000mm								
Dodatkowy opór cieplny ΔR	0,08 (m ² .K/W)								
Całkowity współczynnik przenikania energii słonecznej gtot	0,032 - 0,094 (według wybranego koloru lameli)*								

Titan 90

Podstawowe charakterystyki	Właściwość
Odporność na wiatr	Klasa 6 (dla wszystkich wymiarów)
Dodatkowy opór cieplny ΔR	0,08 (m ² .K/W)
Całkowity współczynnik przenikania energii słonecznej gtot	0,032 - 0,094 (według wybranego koloru lameli)*

Żaluzja ukośna Cetta 80F TE

Podstawowe charakterystyki	Właściwość				
Odporność na wiatr	Szerokość otworu budowlanego L (mm)	L ≤ 2 000		2 000 < L ≤ 2 500	
	Norma EN/Beaufort	13659	Beaufort	13659	Beaufort
	Klasa odporności na wiatr	2	5	1	4
	Maks. prędkość wiatru (km/h)	38		28	
	Hmax (mm)	2 500		2 500	
	Klasa odporności na wiatr	1	4	0	3
	Maks. prędkość wiatru (km/h)	19		11	
Hmax (mm)	4 000		4 000		
Dodatkowy opór cieplny ΔR	0,08 (m ² .K/W)				
Całkowity współczynnik przenikania energii słonecznej gtot	0,032 - 0,094 (według wybranego koloru lameli)*				

VIVA

Podstawowe charakterystyki	Właściwość
Odporność na wiatr	Klasa 3, 4 (według typu lameli)
Dodatkowy opór cieplny ΔR	0,08 (m ² .K/W)
Całkowity współczynnik przenikania energii słonecznej gtot	0,032 - 0,094 (według wybranego koloru lameli)*

Windstabil (Z90, C80, S90)

Podstawowe charakterystyki	Właściwość												
Odporność na wiatr	Szerokość otworu budowlanego L (mm)	L ≤ 2 000		2 000 < L ≤ 3 000		3 000 < L ≤ 4 000		4 000 < L ≤ 4 500		4 500 < L ≤ 5 000		5 000 < L ≤ 5 400	
	Norma EN/Beaufort	13659	Beaufort	13659	Beaufort	13659	Beaufort	13659	Beaufort	13659	Beaufort	13659	Beaufort
	Klasa odporności na wiatr	5	8	4	7	3	6	2	5	1	4	0	3
	Maks. prędkość wiatru (km/h)	74		61		49		38		28		19	
	Maks. efektywna wysokość skrzydła	Hmax = 2500mm											
	Szerokość otworu budowlanego L (mm)	L ≤ 2 000		2 000 < L ≤ 3 000		3 000 < L ≤ 4 000		4 000 < L ≤ 4 500		4 500 < L ≤ 5 000		5 000 < L ≤ 5 400	
	Klasa odporności na wiatr	4	7	3	6	2	5	1	4	0	3	0	2
	Maks. prędkość wiatru (km/h)	61		49		38		28		19		11	
	Maks. efektywna wysokość skrzydła	Hmax = 4000mm											
	Dodatkowy opór cieplny ΔR	0,08 (m ² .K/W)											
Całkowity współczynnik przenikania energii słonecznej gtot	0,032 - 0,094 (według wybranego koloru lameli)*												

Podstawowa specyfikacja techniczna

Konstrukcyjne wartości graniczne

Typ	Szerokość (mm)		Wysokość (mm)	Gwarantowana powierzchnia (m ²)			Prowa	Masa lameli (Kg/m ²)	Masa żaluzji (Kg/m ²)	Masa uchwytu (Kg/ks)	Masa silnika 6Nm (Kg)
	min.	maks.		linka	ko-rbka	silnik					
Cetta 50	400/600**	3150	3000	6	8	10	linka / listwa	0,76	2,1	0,087	1,84
Cetta 60 Flexi	600	4000	4000	-	8	16	linka / listwa	1,31	3,30	0,35	
Cetta 65	600	6000*	4000	-	8	24	linka / listwa	1,44	3,42		
Setta 65	600	6000*	4000	-	8	24	linka / listwa	1,59	3,57		
Cetta 80 Flexi	600	4000	4000	-	8	16	linka / listwa	1,12	3,55		
Cetta 100 Flexi	600	4000	4000	-	8	16	linka / listwa	1,36	3,55		
Cetta 80	600	6000*	4000	-	8	24	linka / listwa	1,54	3,47		
Cetta 80 -Slim				-	8	24	linka / listwa	1,60	3,55		
Zetta 70				-	8	24	linka / listwa	1,56	3,53		
Zetta 90				-	8	24	linka / listwa	1,66	3,63		
Setta 90				-	8	24	linka / listwa	1,66	3,63		
Titan 90	600	2800	4000	-	-	8	linka / listwa	2,1	-	-	-

Uwaga:

W przypadku niektórych żaluzji można kombinować oba sposoby prowadzenia (linka/listwa prowadząca), ewentualnie wybrać żaluzję bez prowadzenia.

* Uwaga: Wraz z rosnącą szerokością żaluzji obniża się jej klasa odporności na wiatr - patrz Odporność osłon zewnętrznych na wiatr, str. 3-4.

** silnik

Uwaga:

P W razie małych szerokości nie można zapobiec ruchowi ukośnemu lameli.

TOLERANCJE PRODUKTOWE

Producent: **ISOTRA a.s., Bílovecká 2411/1, 746 01 Opava, IČ (REGON): 47679191**

Wyrób: **ŻALUZJE ZEWNĘTRZNE**

Przegląd tolerancji produktowych służy do określenia dopuszczalnej granicy zgodności i niezgodności wyrobu. Niniejszej strony można użyć jako argumentacji przeciwko nieuzasadnionym reklamacjom klientów.

Żaluzje zewnętrzne składają się z wielu metalowych i tekstylnych elementów o różnych właściwościach materiałowych i tolerancjach produkcyjnych. Nawet pomimo optymalnie wybranych produktów w razie nowej instalacji może dojść do odchyłek od idealnego funkcjonowania ze względu na tolerancję produktową.

Żaluzje zewnętrzne są produktem, który jest nieustannie narażony na działanie czynników pogodowych, przede wszystkim temperatury, wilgotności, czynników atmosferycznych i brudu. Mają one duży wpływ na działanie i wygląd żaluzji zewnętrznej. Podstawowa funkcja żaluzji jest zawsze spełniona, kiedy lamele mogą się obracać i kiedy w zamkniętym stanie nie świeci światło bezpośrednio na oszklenie. Odchyłki od wartości tabelarycznych mogą zostać w określonym zakresie skorygowane przez naszych techników.

Należy pamiętać, że:

Podane wartości graniczne są ustalone na podstawie aktualnego stanu techniki, odpowiednich norm technicznych i na podstawie wieloletniego doświadczenia.

Obowiązują wartości tabelaryczne tylko dla żaluzji zewnętrznych w ramach dopuszczalnych wymiarów produkcyjnych, które można znaleźć w naszym aktualnym katalogu technicznym.

	Właściwość	Opis odchyłki	Tolerancje
1	Szerokość żaluzji	Szerokość żaluzji do 2000mm	maks. 3mm
		Szerokość żaluzji od 2000mm do 4000mm	maks. 4mm
		Szerokość żaluzji ponad 4000mm	maks. 5mm
2	Wysokość żaluzji	Wysokość żaluzji do 1500mm	maks. 4mm
		Wysokość żaluzji od 1500 do 2500mm	maks. 6mm
		Wysokość żaluzji ponad 2500mm	maks. 10mm
3	Wysokość pakietu	Pakiet do wysokości 2500mm	+/-0,5% wysokości ŻŻ
		Pakiet wyższy niż 2500mm	+/-1 % wysokości ŻŻ
4	Różnica wysokości pakietów	Między poszczególnymi pakietami jednakowej wysokości	maks. 20mm
5	Równoległość pakietów w górnej pozycji	Różnica wysokości pakietów lameli dla wysokości do 3500mm	+/- 30mm
		Różnica wysokości pakietów lameli dla wysokości ponad 3500mm	+/- 40mm
6	Tolerancje dla lameli	Dopuszczalna odchyłka dla skręcenia i ugięcia wzdłużnego - szerokość lameli do 1m	maks. 3mm
		Dopuszczalna odchyłka dla skręcenia i ugięcia wzdłużnego - szerokość lameli do 2m	maks. 4mm
		Dopuszczalna odchyłka dla skręcenia i ugięcia wzdłużnego - szerokość lameli do 3m	maks. 5mm
		Dopuszczalna odchyłka dla skręcenia i ugięcia wzdłużnego - szerokość lameli do 4m	maks. 6mm
		Dopuszczalna odchyłka dla skręcenia i ugięcia wzdłużnego - szerokość lameli do 5m	maks. 7mm
		Dopuszczalna odchyłka dla skręcenia i ugięcia wzdłużnego - szerokość lameli ponad 5m	maks. 10mm
		Dopuszczalna odchyłka dla ugięcia poprzecznego - szerokość lameli do 1m	maks. 2mm
		Dopuszczalna odchyłka dla ugięcia poprzecznego - szerokość lameli do 2m	maks. 3mm
		Dopuszczalna odchyłka dla ugięcia poprzecznego - szerokość lameli do 3m	maks. 4mm
		Dopuszczalna odchyłka dla ugięcia poprzecznego - szerokość lameli do 4m	maks. 5mm
		Dopuszczalna odchyłka dla ugięcia poprzecznego - szerokość lameli do 5m	maks. 6mm
		Dopuszczalna odchyłka dla ugięcia poprzecznego - szerokość lameli ponad 5m	maks. 10mm
7	Krzywość dolnej listwy	W górnej pozycji dla szerokości ponad 800mm	maks. 15mm
		W górnej pozycji dla szerokości poniżej 800 mm	maks. 30mm
		W dolnej pozycji	+/- 15mm/m
8	Ukośny ruch dolnej listwy	Odchyłka od równomierności do wysokości 3500mm	+/- 10mm
		Odchyłka od równomierności dla wysokości ponad 3500mm	+/-15mm
9	Ukośny ruch pakietu	Wplatanie drabinki między lamele	dopuszczalne
10	Długość ruchu pakietu	Czas trwania pracy ciągłej silnika	maks. 4Min
11	Tex	W trakcie ruchu widoczne układanie texu na lamelach	dopuszczalne
12	Przepuszczalność światła - według ČSN EN 14501	W zamkniętym stanie nie ma żadnego wglądu poziomego od zewnątrz do wewnątrz.	dopuszczalne
		W zamkniętym stanie nie ma żadnego wglądu poziomego od wewnątrz na zewnątrz.	dopuszczalne
13	Akustyka	Dźwięki podczas pracy i wyłączenia są dane rozwiązaniem technicznym.	dopuszczalne
		Hałas według siły wiatru i pozycji lameli. Dla zadawanych wartości a, b, c, d	dopuszczalne
14	Tolerancje dla blach kryjących	Pro zadávané hodnoty a, b, c, d	+/- 2mm

Obliczenia przepuszczalności energii słonecznej i światła

Norma ČSN EN 13363-1+A1 Urządzenia ochrony przeciwsłonecznej kombinowane z oszkleniem - Obliczenia przepuszczalności energii słonecznej i światła podaje uproszczoną metodę obliczeń urządzeń ochrony przeciwsłonecznej kombinowanej z oszkleniem, opartą na przepuszczalności cieplnej promieniowania słonecznego i zdolności odbijania przez urządzenia ochrony przeciwsłonecznej dla oceny całkowitej przepuszczalności energii słonecznej.

Tej metody można użyć dla wszystkich rodzajów urządzeń ochrony przeciwsłonecznej z oszkleniem, takich jak żaluzje lub rolety. Urządzenia ochrony przeciwsłonecznej mogą być umieszczone wewnątrz chronionego pomieszczenia, na zewnątrz, lub w przestrzeni między podwójnym oszkleniem. Metody można użyć w przypadkach, kiedy całkowita przepuszczalność energii słonecznej przez oszklenie jest między 0,15 a 0,85. Zakłada się, że żaluzje muszą być umocowane tak, aby nie przenikało bezpośrednio światło słoneczne. W przypadku zewnętrznych środków ochrony przeciwsłonecznej i wbudowanych środków ochrony przeciwsłonecznej zakłada się, że przestrzeń między urządzeniem ochrony przeciwsłonecznej i oszkleniem jest niewietrzona a w przypadku wewnętrznych urządzeń ochrony przeciwsłonecznej wietrzona.

Podstawowe używane pojęcia:

Transmisja (przepuszczalność) – promieniowanie, które jest przepuszczane oknem do wnętrza, współczynnik transmisji promieniowania te ma wartości od 0 do 100% lub od 0 do 1

Zdolność refleksyjna (zdolność odbijania) – promieniowanie które jest odbijane przez okno z powrotem do przestrzeni na zewnątrz, współczynnik odbitego promieniowania pe ma wartość od 0 do 100% lub od 0 do 1

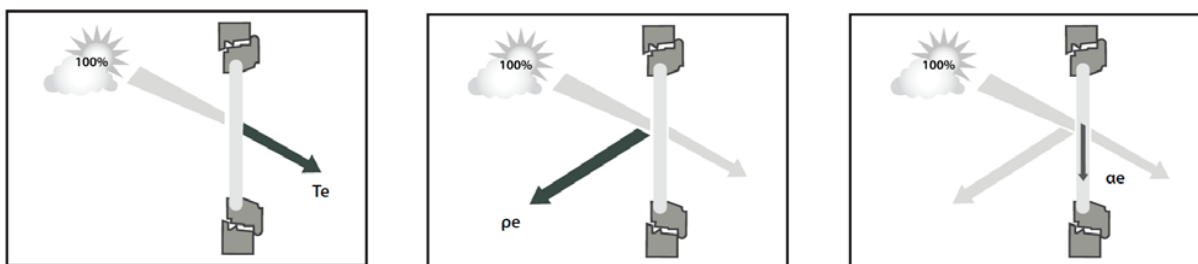
Absorpcja (pochłanianie) – promieniowanie, które jest pochłaniane przez okno i zwiększa jego temperaturę, współczynnik absorpcji ae ma wartość od 0 do 100% lub od 0 do 1

Emisyjność – zdolność do wypromieniowania ciepła εe, obowiązuje że $\epsilon = \alpha$ Następnie zawsze obowiązuje równanie $\tau_e + \rho_e + \alpha_e = 100\%$ czyli 1.

Wartość współczynnika g do obliczeń jest przeważnie podawana przez producenta szyb okiennych lub okien.

g_{tot} - całkowity współczynnik przenikania energii słonecznej z ochroną przed promieniowaniem słonecznym.

F_c - współczynnik redukcji. **Wartość tego współczynnika waha się między 0 (teoretycznie najlepsza ochrona przed promieniowaniem słonecznym) a 1** (brak ochrony przed promieniowaniem słonecznym, w takim przypadku obowiązuje, że $g = g_{tot}$).



Typ i specyfikacja oszklenia:

Podwójna szyba przezroczysta (ČSN EN 14501)

Współczynnik przepuszczalności cieplnej	U_g	2,90	W/(m ² .K)
Całkowita przepuszczalność promieniowania słonecznego	g	0,76	
Zaciemnienie zewnętrzne $G=(1/U_g+1/G_1+1/G_2)-1$	G_1	5,00	W/(m ² .K)
	G_2	10,00	W/(m ² .K)
	G	1,55	W/(m ² .K)
Zaciemnienie wewnętrzne $G=(1/U_g+1/G_2)-1$	G_2	30,00	W/(m ² .K)
	G	2,64	W/(m ² .K)

Obliczenie g_{tot} :

a) Zaciemnienie zewnętrzne: $g_t = \tau_e * g + \alpha_e * G/G_2 + \tau_e * (1-g) * G/G_2$

b) Zaciemnienie wewnętrzne: $g_t = g(1 - g * \rho_e - \alpha_e * G/G_2)$

Wzorowy przykład obliczeń nr 1:

Żaluzja zewnętrzna Isotra, kolor srebrny (RAL 9006) + podwójna szyba przezroczysta

1. Zmierzone wartości:

Przepuszczalność	τ_e	0,00
Zdolność odbijania	ρ_e	0,55
Zdolność pochłaniania	α_e	0,45

2. Wartości według ČSN EN 13363-1+A1

Współczynnik przenikania ciepła przez szybę	U_g	2,90	W/(m ² .K)
Całkowita przepuszczalność promieniowania słonecznego przez szybę	g	0,76	
	G₁	5,00	W/(m ² .K)
	G₂	10,00	W/(m ² .K)

3. Obliczenia

$$G = (1/U_g + 1/G_1 + 1/G_2)^{-1} = (1/2,9 + 1/5 + 1/10)^{-1} = 1,55$$

$$g_{tot} = \tau_e * g + \alpha_e * G/G_2 + \tau_e * (1-g) * G/G_2$$

$$g_{tot} = 0 * 2,9 + 0,45 * 1,55/10 + 0 * (1-0,76) * 1,55/10 = 0,070$$

$$F_c = g_{tot}/g = 0,07/0,76 = 0,092$$

Wzorowy przykład obliczeń nr 2:

Żaluzje zewnętrzne Isotra, kolor srebrny (RAL 9006) + podwójna szyba przezroczysta, kąt 45o

1. Obliczenia przepuszczalności, zdolności odbijania i pochłaniania:

Przepuszczalność: $\tau_e = 0,65 * \tau_e + 0,15 * \alpha_e = 0,65 * 0 + 0,15 * 0,45 = 0,07$

Zdolność odbijania: $\rho_e = \rho_e * (0,75 + 0,7 * \tau_e) = 0,55 * (0,75 + 0,7 * 0) = 0,41$

Zdolność pochłaniania: $\alpha_e = 1 - \tau_e - \rho_e = 1 - 0,07 - 0,41 = 0,52$

2. Wartości według ČSN EN 13363-1+A1

Współczynnik przenikania ciepła przez szybę	U_g	2,90	W/(m ² .K)
Całkowita przepuszczalność	g	0,76	
	G₁	5,00	W/(m ² .K)
	G₂	10,00	W/(m ² .K)

3. Obliczenia

$$G = (1/U_g + 1/G_1 + 1/G_2)^{-1} = (1/2,9 + 1/5 + 1/10)^{-1} = 1,55$$

$$g_{tot} = \tau_e * g + \alpha_e * G/G_2 + \tau_e * (1-g) * G/G_2 = 0,137$$

$$F_c = g_{tot}/g = 0,137/0,76 = 0,18$$

Przepuszczalność energii słonecznej i światła według ČSN EN 13363-1+A1 dla wybranych wyrobów spółki ISOTRA a.s.

Kolor lameli	Zdolność odbijania	Zdolność pochłaniania (%)	g _{tot}	F _c
RAL 7038	39	61	0,064	0,107
RAL 7048	34	66	0,069	0,114
RAL 9010	74	26	0,034	0,057
RAL 9016	76	24	0,032	0,054
RAL 9006	58	42	0,048	0,080
RAL 8014	8	92	0,091	0,152
RAL 7016	17	83	0,083	0,139
RAL 9007	39	61	0,064	0,107
RAL 1015	66	34	0,041	0,068
W210	31	69	0,071	0,119
DB 703	23	77	0,078	0,130
DB 702	29	71	0,073	0,122
VSR 780	22	78	0,079	0,132
RAL 3004	35	65	0,068	0,113
RAL 7022	18	82	0,083	0,138
RAL 7035	51	49	0,054	0,090
RAL 9005	5	95	0,094	0,156

*dotyczy oszklenia o parametrach g = 0,59, U_g = 1,2 W/m²K

Wysokość pakietu

Pakiet jest to wysokość wyciągniętej żaluzji łącznie z górnym i dolnym profilem, bez uchwytu żaluzji.



Szczelina między dolną krawędzią kanału 56x58 i pierwszą lamelą w zamkniętym stanie:

Cetta 60 Flexi	32 - 92 mm
Cetta 65	32 - 92 mm
Cetta 80	35 - 103 mm
Cetta 80 Flexi	38 - 106 mm
Cetta 100 Flexi	45 - 130 mm
Zetta 70	44 - 104 mm
Zetta 90	62 - 142 mm
Setta 65	44 - 104 mm
Setta 90	66 - 152 mm
Titan 90	60 - 150 mm

Dla żaluzji narożnikowej i CORNER wysokość pakietu jest jednakowa, jak dla standardowej żaluzji w zależności od użytej lameli.

Dla teleskopowej żaluzji ukośnej Cetta 80F TE wysokość pakietu oblicza się w formularzu zamówieniowym - EXCEL.

Wartości są w tolerancji produkcyjnej wysokości żaluzji.

Typ żaluzji	obsługa korbka	wysokość żaluzji (mm)													
		500	600	700	800	900	1000	1100	1200	1300	1400	1500	1600	1700	1800
Cetta 50 - listwa		125	140	150	160	170	180	190	200	210	225	230	245	255	260
Cetta 50 - linka		90	95	95	100	105	105	110	115	115	120	125	125	130	130
Cetta 65		115	125	130	135	145	155	160	165	175	180	190	200	200	210
Cetta 60 Flexi		105	105	110	115	115	120	125	125	130	130	135	140	145	145
Cetta 80 Flexi		100	105	105	110	110	115	115	120	120	125	125	125	130	130
Cetta 100 Flexi		100	100	105	105	105	110	110	110	115	115	120	120	120	125
Cetta 80		115	120	130	130	135	145	150	160	165	170	175	185	190	200
Cetta 80 Slim		110	115	120	125	130	135	140	150	150	160	165	170	175	180
Setta 65		115	125	130	140	150	150	160	170	175	185	195	200	205	215
Setta 90		105	110	115	120	125	135	135	140	145	150	155	165	170	175
Zetta 70		120	125	130	140	145	150	160	170	170	180	190	195	200	210
Zetta 90		110	115	125	130	135	135	145	150	155	160	170	175	180	180
Titan (obsługa silnik)		150	158	165	180	188	195	203	218	225	233	240	255	263	270

Typ żaluzji	obsługa korbka	wysokość żaluzji (mm)													
		1900	2000	2100	2200	2300	2400	2500	2600	2700	2800	2900	3000	3100	3200
Cetta 50 - listwa		275	285	295	305	315	330	335	345	360	370	380	390	400	410
Cetta 50 - linka		135	140	145	150	155	155	160	170	180	185	190	200	200	205
Cetta 65		220	225	235	240	245	255	265	270	275	285	290	300	310	310
Cetta 60 Flexi		150	155	155	160	165	165	170	175	175	180	180	185	190	195
Cetta 80 Flexi		135	135	140	145	145	150	150	155	155	160	160	165	165	170
Cetta 100 Flexi		125	130	130	130	135	135	140	140	145	145	145	150	150	155
Cetta 80		200	210	215	225	230	240	240	245	255	260	270	275	280	285
Cetta 80 Slim		185	190	195	205	205	215	220	220	230	235	240	245	250	255
Setta 65		220	230	240	245	255	265	265	275	285	290	300	310	315	320
Setta 90		180	180	185	195	200	205	210	215	220	225	230	235	240	245
Zetta 70		215	225	230	235	245	250	255	265	275	275	285	295	300	305
Zetta 90		190	195	200	205	215	220	225	225	235	240	245	250	260	265
Titan (obsługa silnik)		278	293	300	308	315	330	338	345	353	368	375	383	390	405

Typ żaluzji	obsługa korbka	wysokość żaluzji (mm)													
		3300	3400	3500	3600	3700	3800	3900	4000	4100	4200	4300	4400	4500	4600
Cetta 50 - listwa		420	430	445	450	465	475	480	495	-	-	-	-	-	-
Cetta 50 - linka		210	215	220	220	225	230	235	240	-	-	-	-	-	-
Cetta 65		320	330	335	345	350	355	365	375	380	385	395	400	410	420
Cetta 60 Flexi		195	200	205	205	210	215	215	220	220	225	230	235	235	240
Cetta 80 Flexi		170	170	175	175	180	180	185	190	190	195	195	200	200	205
Cetta 100 Flexi		155	155	160	160	165	165	165	170	170	175	175	175	180	180
Cetta 80		295	300	310	310	320	325	335	340	350	350	355	365	370	380
Cetta 80 Slim		265	265	275	275	285	290	295	300	305	310	315	320	325	335
Setta 65		330	335	345	355	360	370	380	380	390	400	405	415	425	430
Setta 90		250	260	265	270	270	275	280	285	295	300	305	310	315	315
Zetta 70		315	320	330	335	340	350	355	360	370	380	380	390	400	405
Zetta 90		270	270	280	285	290	295	305	310	315	315	325	330	335	340
Titan (obsługa silnik)		413	420	428	443	450	458	465	480	-	-	-	-	-	-

Typ żaluzji	obsługa korbka	wysokość żaluzji (mm)													
		4700	4800	4900	5000	5100	5200	5300	5400	5500	5600	5700	5800	5900	6000
Cetta 50 - listwa		-	-	-	-	-	-	-	-	-	-	-	-	-	-
Cetta 50 - linka		-	-	-	-	-	-	-	-	-	-	-	-	-	-
Cetta 65		420	430	440	445	455	460	465	475	485	490	495	505	510	520
Cetta 60 Flexi		245	245	250	255	255	260	260	265	270	270	275	280	285	285
Cetta 80 Flexi		205	210	210	215	215	220	220	220	225	225	230	235	235	240
Cetta 100 Flexi		185	185	190	190	190	195	195	200	200	200	205	205	210	210
Cetta 80		385	390	395	405	410	420	420	430	435	445	450	460	460	465
Cetta 80 Slim		335	345	350	355	360	365	370	375	380	390	390	400	405	405
Setta 65		435	445	450	460	470	475	485	495	495	505	515	520	530	540
Setta 90		325	330	335	340	345	350	360	360	365	370	375	380	390	395
Zetta 70		410	420	425	435	440	445	455	460	465	475	485	485	495	505
Zetta 90		350	355	360	360	370	375	380	385	395	400	405	405	415	420
Titan (obsługa silnik)		-	-	-	-	-	-	-	-	-	-	-	-	-	-

Dla żaluzji napędzanych silnikiem wysokość pakietu zmienia się o + 20 mm (dla Cetty 50 z kanałem 40x40 o +40 mm).

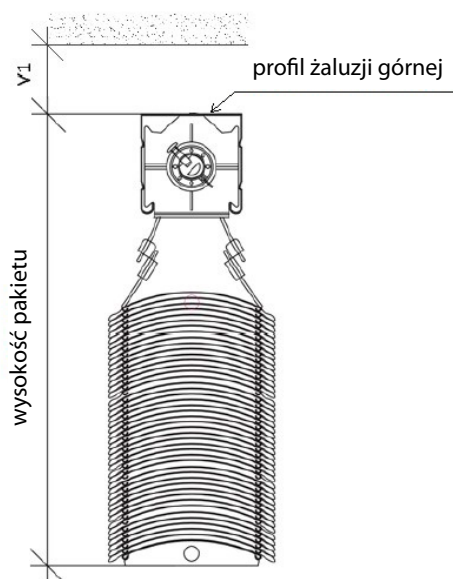
Dla wszystkich typów żaluzji wysokość blachy kryjącej (BK) w porównaniu z pakietem żaluzji zwiększyć o wysokość uchwytów żaluzji (V1) i o grubość BK. Zalecamy 20 mm, o ile z powodu mocowania nie jest wymagane więcej.

Uwaga: Maks. Gwarantowana wysokość żaluzji Cetta 50 z kanałem 40x40: 3000 mm

Produkty z tej grupy asortymentowej mierzone są zawsze od wewnątrz.

Skróty

- SZ - szerokość żaluzji
- VZ - wysokość żaluzji
- DL - długość lameli
- VL - długość listwy prowadzącej
- V1 - wysokość według typu uchwytów
- VL = VZ - 65 mm
- DVL - oś prowadnicy (oś żaluzji)
- VP - wysokość pakietu



Cetta 50



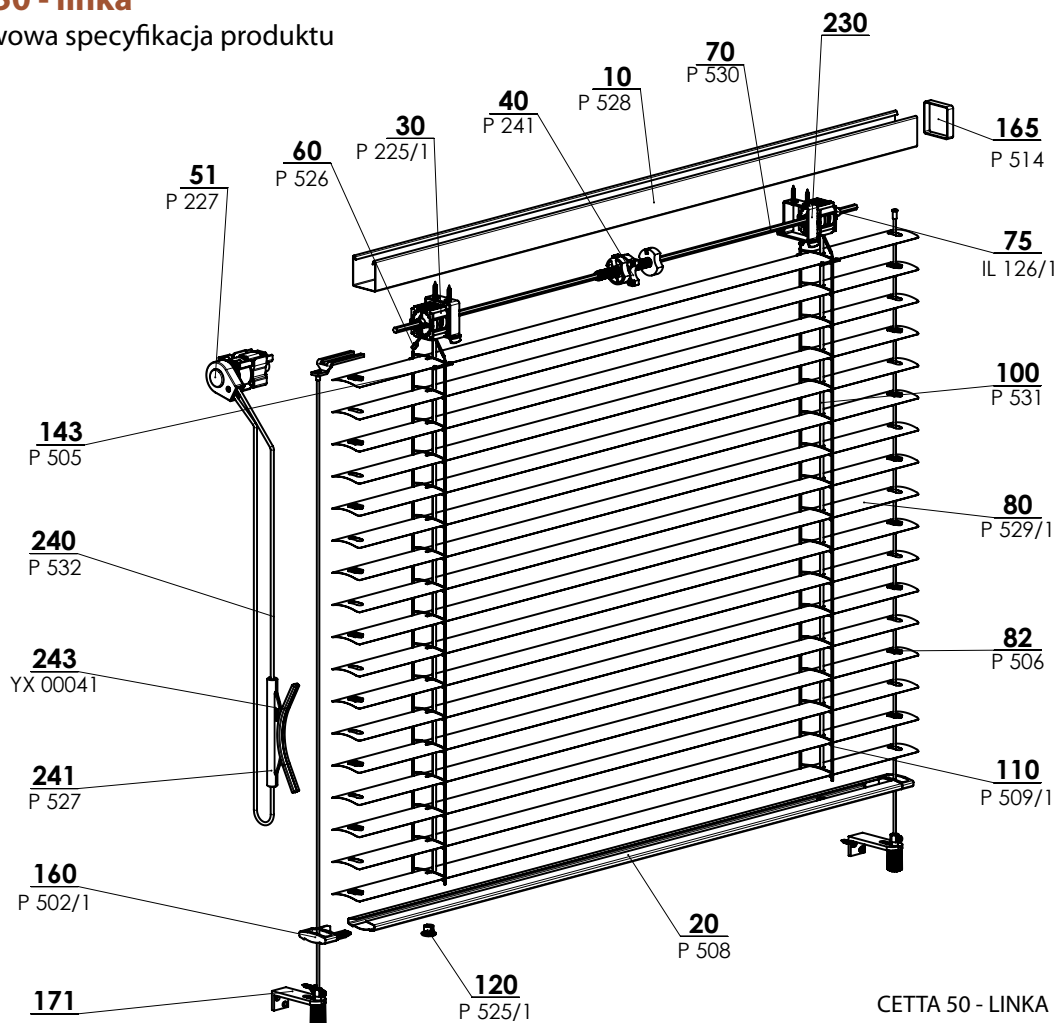
KSZTAŁT

- ▲ Przeznaczona do zaciemniania mniejszych powierzchni
- ▲ Opcjonalnie montaż wewnątrz
- ▲ Możliwość napędu elektrycznego.

ISOTRA *Quality*

Cetta 50 - linka

Podstawowa specyfikacja produktu



CETTA 50 - LINKA 2-00152-XXXX-G

Obsługa

Służy do wyciągania, opuszczania żaluzji i ustawiania lameli

Linka - wewnątrz na ramę okna instaluje się plastikowy przepust na linkę, który chroni linkę przed przetarciem. Górny profil jest skrócony w porównaniu z wymaganą długością ze strony obsługi o 20 mm z powodu umieszczenia przekładni linkowej. (Kolor: czarno-biały)

Korbka - przeciągnięcie prętowego mechanizmu do obsługi przeprowadza się pod kątem między 45° i 90° z pomocą przepustu i pręta sześciokątnego. (Kolor: biały / anodowany)

Silnik - możliwość sterowania z pomocą czujnika słońce / wiatr, ewentualnie pilotem zdalnego sterowania lub wyłącznikiem. W zależności od wymiarów żaluzji można jednym silnikiem napędzać również więcej żaluzji jednocześnie. Silnik jest wtedy umieszczony na jednej żaluzji z grupy.

Specyfikacja

	Górny profil			Dolny profil	Lamela	Prowadnica boczna		Drabinka	Taśma tekstylna	Montaż
	linka/korbka	silnik	silnik			linka stalowa	listwa prowadząca			
Nazwa handlowa Wymiary (mm) Materiał	P 528 40 x 40 F440	P 001 56 x 58 Fe	P 001/2 58 x 60 Al	P 508 49 x 12 Fe	P 529 0,23 x 50 Al	P 501 ø 2,2 Fe/PVC	Warianty listew prowadzących w rozdziale "Prowadzenie"	P 509 42 x 54 PES	P 531 6 x 0,28 PES	Warianty montażu w rozdziale „Montaż”
Kolor	RAL 9003 biały, RAL 9006 srebrny, ocynk (Profil Fe), natural (Profil Al) + pozostałe RAL natrysk DECORAL	ocynk (profil Fe), natural (profil Al), pozostałe RAL natrysk DECORAL		RAL 9003 biały, RAL 9006 srebrny, pozostałe RAL natrysk DECORAL	Według aktualnego wzornika ISOTRA a.s.	szary czarny	Wersja podstawowa - anodowane Lakierowane w kolorach RAL Z dopłatą: inny RAL, DECORAL	szary biały	szary	

Nietypowych wariantów nie produkujemy.

Standardowe wymiary

Szerokość (mm)		Wysokość (mm)		Gwarantowana powierzchnia (m ²)
min.	max.	min.	maks.	maks.
400	3500	500	3000	6 (linka)
400	3500	500	3000	8 (korbka)
600	3500	500	3000	10 (silnik)

Cetta 50 - linka (2-00152-5001)

pozycja	nazwa pozycji	nazwa hadlowa - skrót 2	numer zamówienia - skrót 1
10	Profil górny	P 528	6-001277-xxxx
20	Profil dolny 50 mm	P 508	6-001230-xxxx
30	Łożysko C50 - BEZ LINKI KULKOWEJ	P 225/1	2-00365-0000
40	Ogranicznik końcowy 40x40	P 241	2-00049-0000
51	Przekładnia 40x40 PLASTIKOWA - LINKA	P 227	2-00133-XXXX
60	Złączka drabinki metalowa	P 526	6-001275-0000
70	Drut 6 - kątny 6 mm	P 530	6-001278-0000
75	Pierścień na 6-kątny drut metalowy	P 529/1	6-010981-0000
80	Lamela Al		patrz Lamele
80	Prowadnica końcowa dla lameli "C" L+P	P 033/41	3-03967-XXXX
80	Prowadnica końcowa metalowa "C" P+L	P 033/51	3-03964-PU19
80	Wkładka lamelowa linki prowadzącej	P 506	3-00170-0000
100	Taśma tekstylna 6x0,28 mm	P 531	6-001284-xxxx
110	Drabinka C50 42x55	P 509/1	6-010452-xxxx
120	Korek listwy dolnej	P 525/1	6-001273-0001
143	Konsola lameli 50 mm	P 505	6-001226-0000
160	Kołpak listwy dolnej C50	P 502/1	6-004280-XXXX
165	Pokrywa boczna listwy górnej	P 514	6-001245-0000
171	Prowadzenie - listwa / linka + uchwyty		patrz Prowadzenie
230	Uchwyty ŻALUZJI ZEWNĘTRZNYCH		patrz Uchwyty żaluzji
240	Linka	P 532	6-001258-xxxx
241	Uchwyt nieskończonej linki	P 527	6-001276-9010
242	Przepust na linkę	P 515	6-001248-0000
243	Uchwyt nieskończonej linki	XY 00041	3-02427-0000

Podstawowa sp.

Lamelę

Obsługa

Prowadzenie

Uchwyty żaluzji

Blachy kryjące

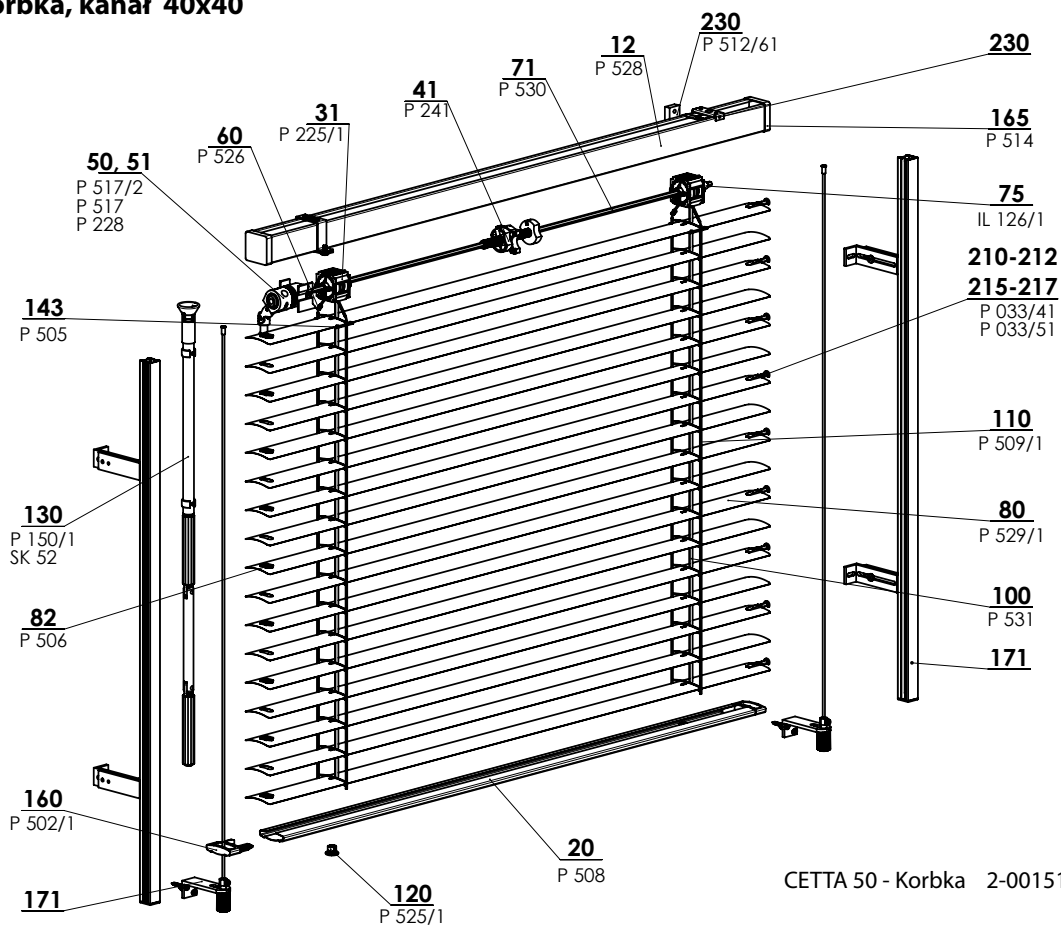
Wymierzenie i montaż

Warianty wykonania

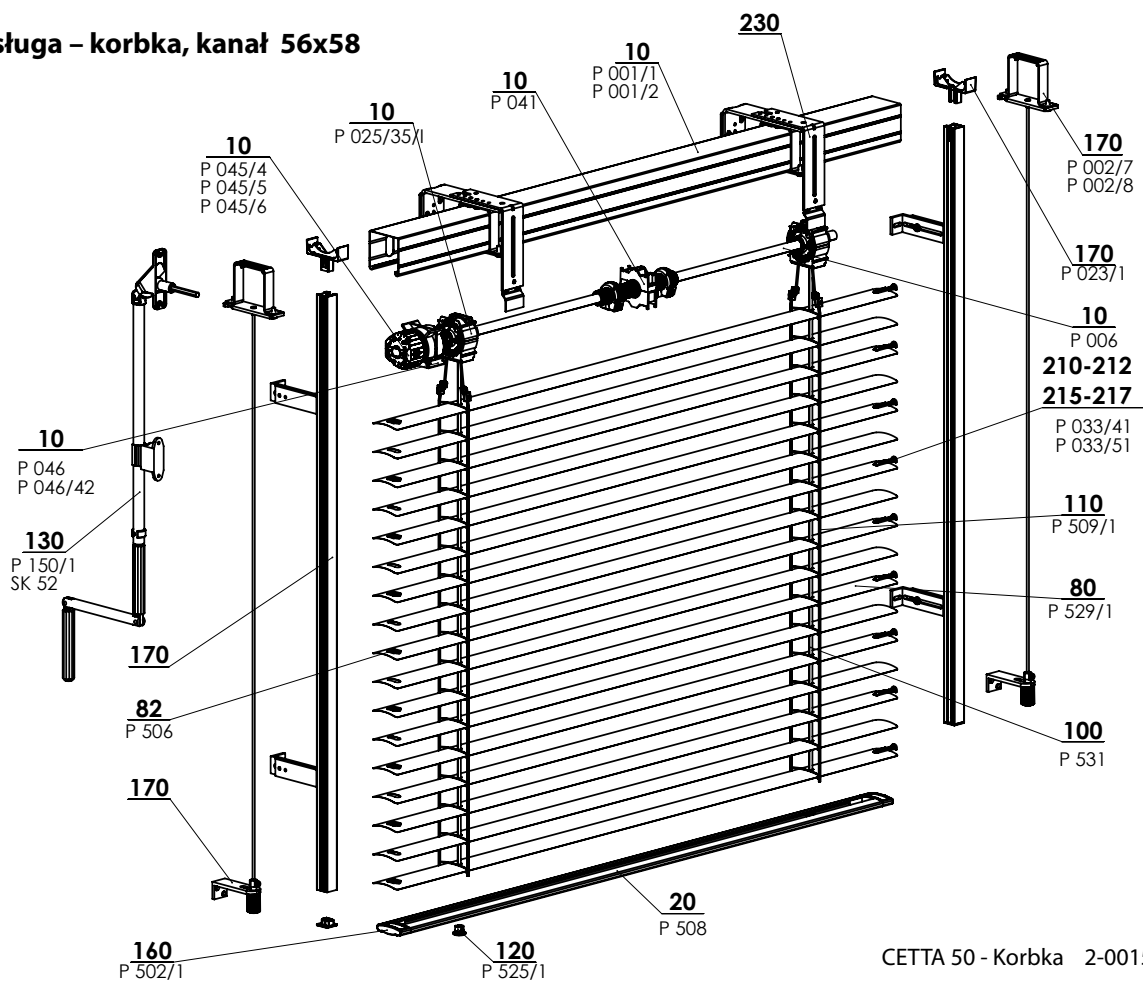
Specjalne wykonanie

Cetta 50 - korbka

Obsługa - korbka, kanał 40x40



Obsługa - korbka, kanał 56x58



Cetta 50 - korbka (2-00151-5001)

pozycja	nazwa pozycji	nazwa hadlowa - skrót 2	numer zamówienia - skrót 1
10	Profil górny 56x58 Fe	P 001/1	3-00166-PU22
10	Profil listwy górnej 58x60 Al	P 001/2	7-301180-0000
10	Ogranicznik końcowy 56x58	P 041	2-00048-9004
10	Łożysko C35/C50 - nowe	P 025/35/1	2-01864-9004
10	Przekładnia plastikowa kwadrat STS - przedłużona	P 045/4	6-008115-0000
10	Przekładnia plast. 8-mm kwadrat 14 mm wyjście, 46 mm	P 045/5	6-013232-0000
10	Przekładnia plast. 6-mm 6-kąt 14 mm wyjście 46 mm	P 045/6	6-013233-0000
10	Uchwyt przekładni	P 046	6-001181-0000
10	Uchwyt przekładni 111 510 Stoma, imbus skrajny	P 046/42	6-014239-0000
10	Wał	P 006	7-300198-0000
12	Profil górny 40x40	P 528	6-001277-xxxx
20	Profil dolny 50 mm	P 508	6-001230-xxxx
31	Łożysko C50 - BEZ LINKI KULKOWEJ	P 225/1	2-00365-0000
41	Ogranicznik końcowy 40x40	P 241	2-00049-0000
50	Przekładnia plastikowa sześciokątna - normal i przelot	P 517	6-001250-0000
50	Przekładnia plastikowa sześciokątna - wewnętrzna	P 517/2	6-001250-0002
51	Przekładnia 40x40 PLASTIKOWA - KORBKA	P 228	2-00132-0000
60	Złączka drabinki metalowa	P 526	6-001275-0000
71	Drut 6 - kątny 6 mm	P 530	6-001278-0000
75	Pierścień na sześciokąt drut metalowy	IL 126/1	6-010981-0000
80	Lamela Al		patrz Lamele
82	Wkładka lamelowa linki prowadzącej	P 506	3-00170-0000
100	Taśma tekstylna 6x0,28 mm	P 531	6-001284-xxxx
110	Drabinka C50 42x55	P 509/1	6-010452-xxxx
120	Korek listwy dolnej	P 525/1	6-001273-0001
130	PODZESPÓŁ KORBKI	P 150/1, SK 52	patrz Obsługa
143	Konsola lameli 50 mm	P 505	6-001226-0000
160	Kołpak listwy dolnej C50	P 502/1	6-004280-xxxx
165	Pokrywa boczna listwy górnej	P 514	6-001245-0000
170, 171	Prowadzenie - listwa / linka + uchwyty		patrz Prowadzenie
210, 215	Prowadnica końcowa dla lameli "C" L+P	P 033/41	3-03967-XXXX
211, 216	Prowadnica końcowa metalowa "C" L+P	P 033/51	3-03964-PU19
230	Uchwyty ŻALUZJI ZEWNĘTRZNYCH		patrz Uchwyty żaluzji

Podstawowa sp.

Lamele

Obsługa

Prowadzenie

Uchwyty żaluzji

Błachy kryjące

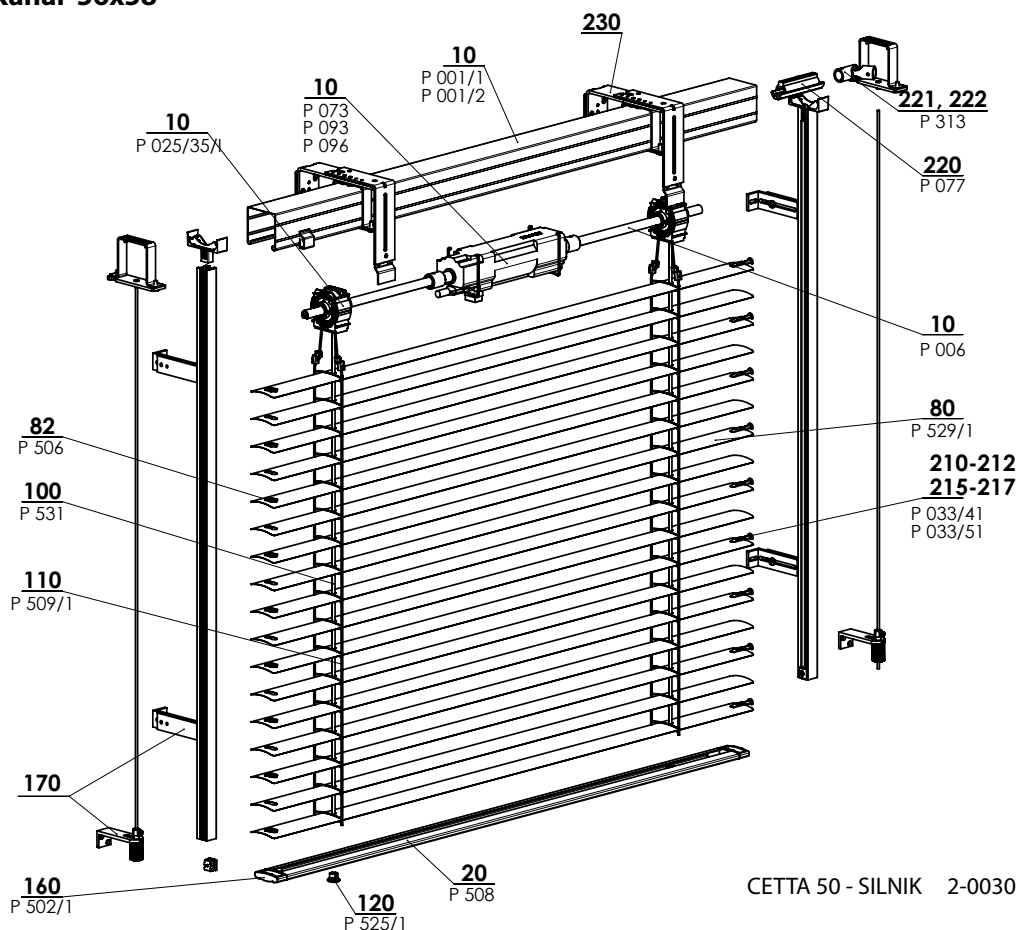
Wymierzenie i montaż

Warianty wykonania

Specjalne wykonanie

Cetta 50 - silnik

Obsługa – silnik, kanał 56x58



CETTA 50 - SILNIK 2-00301-XXXX-J

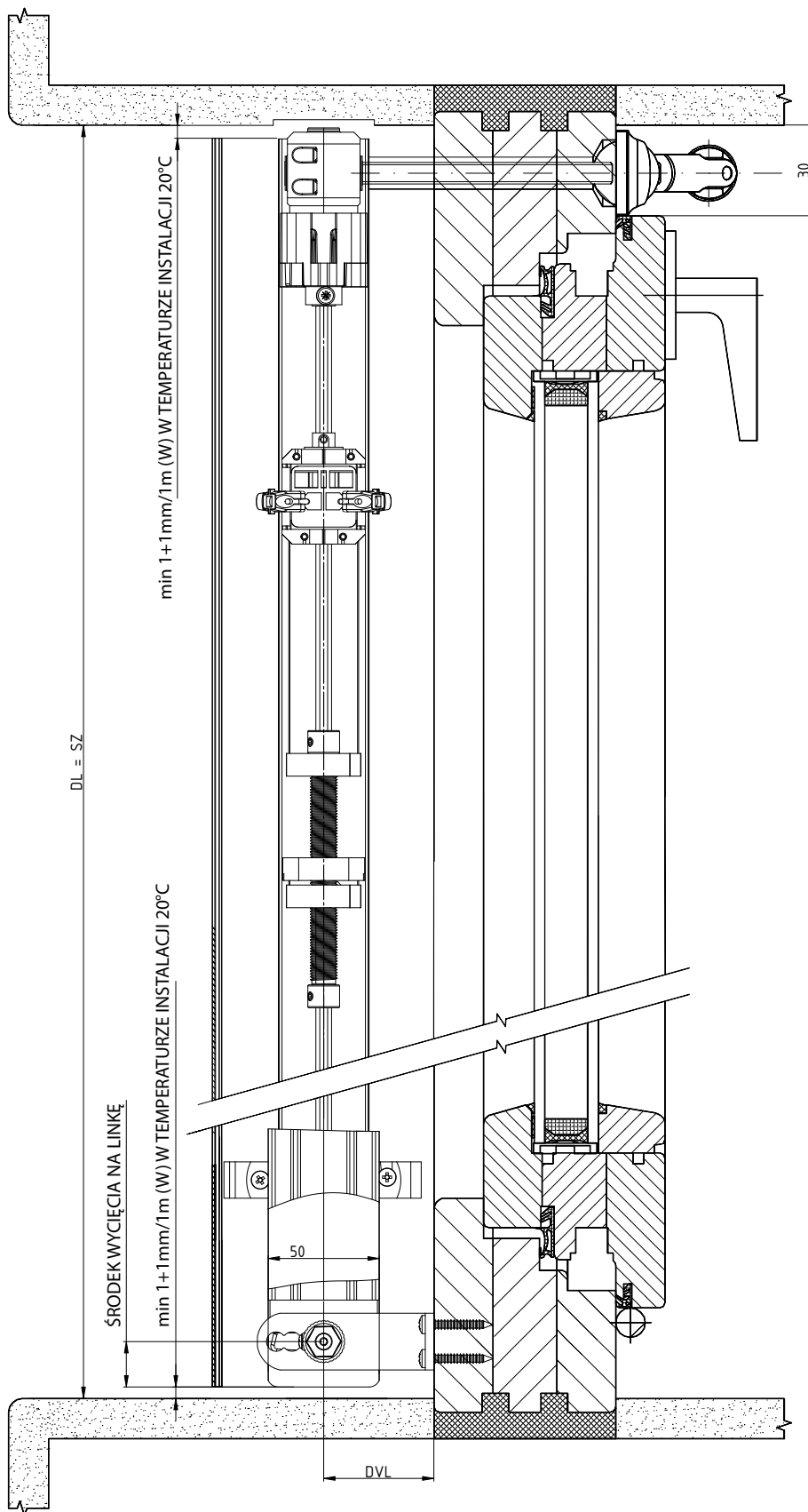
Cetta 50 - silnik (2-00301-5001)

pozycja	nazwa pozycji	nazwa hadlowa - skrót 2	numer zamówienia - skrót 1
10	Profil górny 56x58 Fe	P 001/1	3-00166-PU22
10	Profil listwy górnej 58x60 Al	P 001/2	7-301180-0000
10	Łożysko C35/C50 - nowe	P 025/35/1	2-01864-9004
10	Silniki (SOMFY) EX. ŻALUZJA	P 073	2-00512-0000
10	Silniki (GEIGER) EX. ŻALUZJA	P 093	2-00572-0000
10	Silniki (ELERO) EX. ŻALUZJA	P 096	2-00648-0000
10	Wał	P 006	7-300198-0000
20	Profil dolny 50 mm	P 508	6-001230-xxxx
31	Łożysko C35/C50	P 025/35	2-01100-9004
50	Silniki		patrz Obsługa
80	Lamela Al		patrz Lamelle
82	Wkładka lamelowa linki prowadzącej	P 506	3-00170-0000
100	Taśma tekstylna 6x0,28 mm	P 531	6-001284-xxxx
110	Drabinka C50 42x55	P 509/1	6-010452-xxxx
120	Korek listwy dolnej	P 525/1	6-001273-0001
160	Kołpak listwy dolnej C50	P 502/1	6-004280-xxxx
170, 171	Prowadzenie - listwa / linka + uchwyty		patrz Prowadzenie
210, 215	Prowadnica końcowa dla lameli "C" L+P	P 033/41	3-03967-XXXX
211, 216	Prowadnica końcowa metalowa "C" L+P	P 033/51	3-03964-PU19
220	Sprzęgło wału	P 077/3	6-017032-0000
221	Sprzęgło wału	P 313	6-003075-0000
222	Sprzęgło wału	P 313	6-003075-0000
230	Uchwyty ŻALUZJI ZEWNĘTRZNYCH		patrz Uchwyty żaluzji

SCHEMAT ŻALUZJA ZEWNĘTRZNA CETTA 50

PRZEKRÓJ POZIOMY

OBSŁUGA KORBKĄ

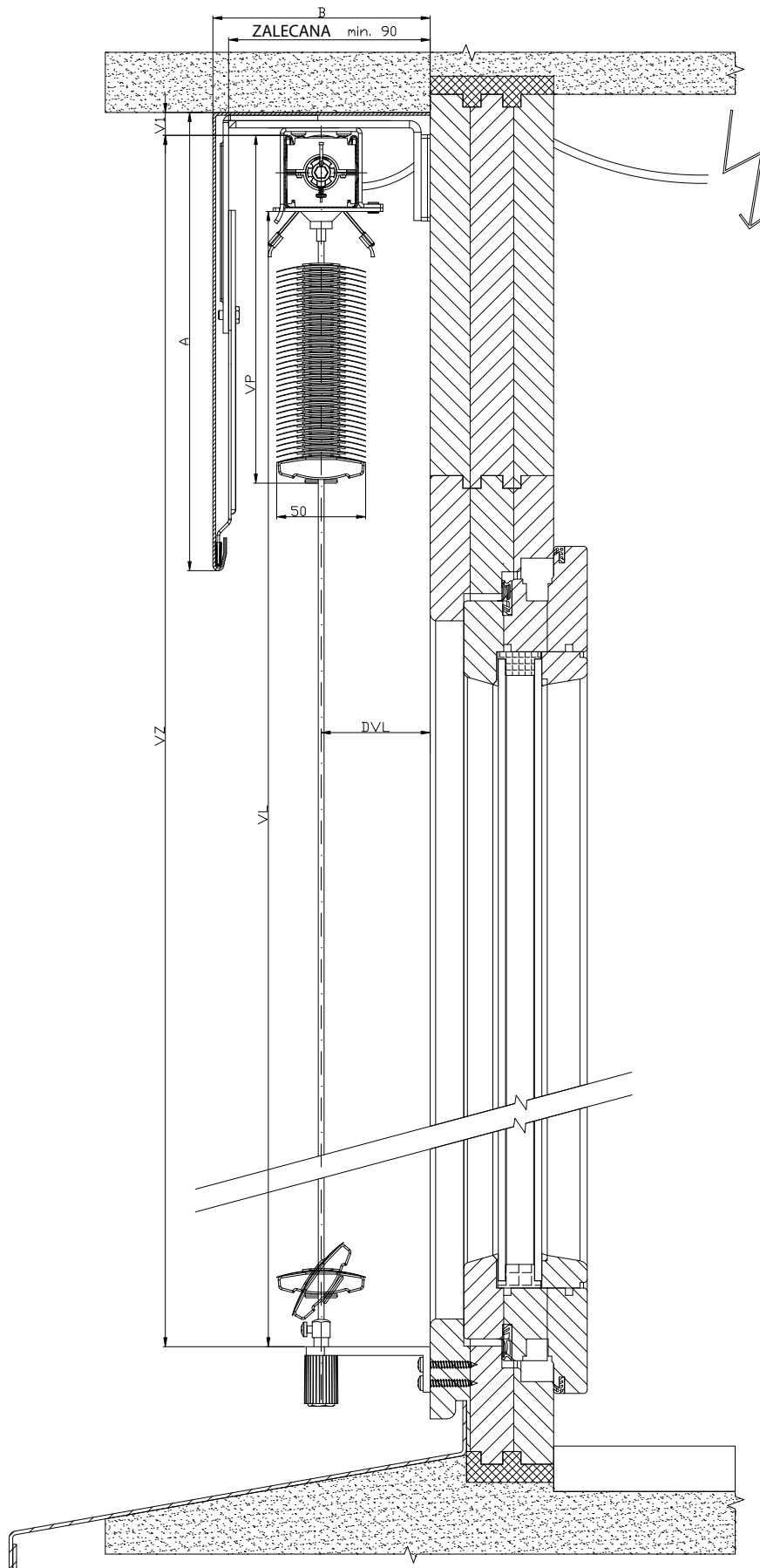


2-01825-0077-0

SCHEMAT ŻALUZJA ZEWNĘTRZNA CETTA 50

PRZEKRÓJ PIONOWY

OBSŁUGA KORBKĄ

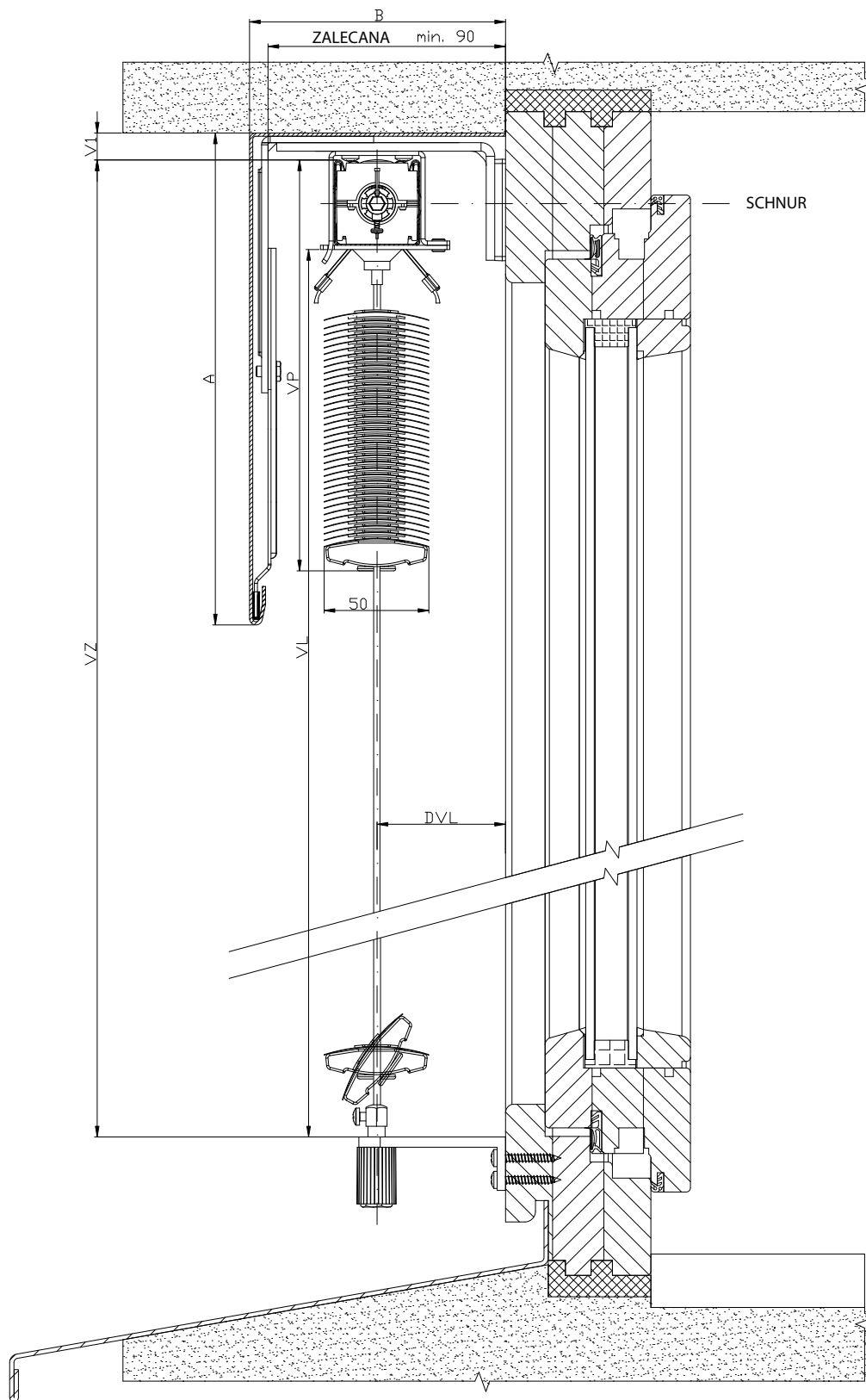


2-01825-0003-0

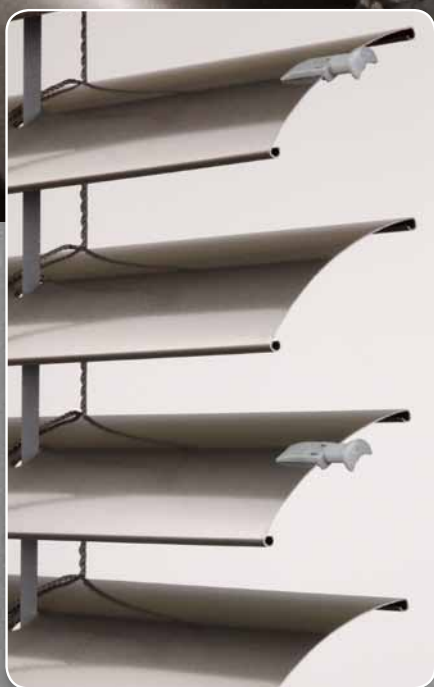
SCHEMAT ŻALUZJA ZEWNĘTRZNA CETTA 50

PRZEKRÓJ PIONOWY

OBSŁUGA NIESKOŃCZONĄ LINKĄ



2-01825-0002-0



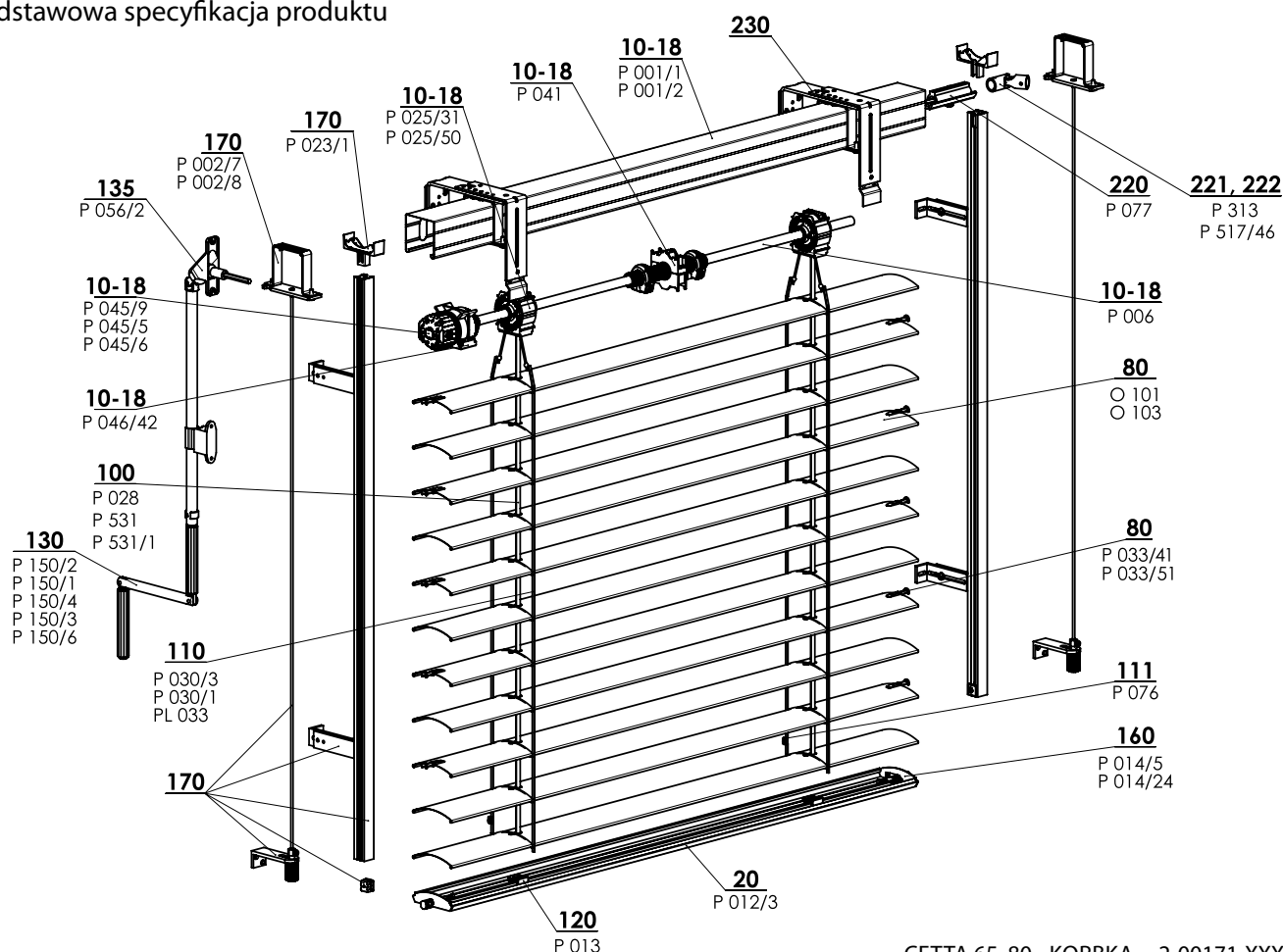
KSZTAŁT LAMELI

- ▲ Dolny profil z ekstrudowanego aluminium
- ▲ Wyższa sztywność lameli
- ▲ Możliwość obsługi ręcznej lub silnikiem
- ▲ Slim - niska wysokość pakietu - specyficzne składanie lameli

ISOTRA *Quality*

Cetta 65, 80 - korbka

Podstawowa specyfikacja produktu



CETTA 65, 80 - KORBKA 2-00171-XXXX-I

Specyfikacja Cetta 65

	Górny profil		Dolny profil	Lamela	Prowadnica boczna		Drabinka	Taśma tekstylna	Montaż
					linka stalowa	listwa prowadząca			
Nazwa handlowa Wymiary (mm) Materiał	P 001/1 56 x 58 Fe	P 001/2 58 x 60 Al	P 012/2 67 x 13 Al	O 101 0,42 x 83 Al	P 036 ø 3,2 Fe/PVC	Warianty listew prowadzących w rozdziale "Prowadzenie"	P 030/2 60 x 72 PES	P 531, P531/1 6 x 0,28 PES	Warianty montażu w rozdziale „Montaż”
Kolor	Standard: ocynk blacha natural (profil Al) Pozostałe RAL natrysk, DECORAL*		Standard: anod. aluminium Pozostałe RAL natrysk, DECORAL*	Według aktualnego wzornika ISOTRA a.s.	szary czarny	Podstawowe wersje - anodowane Lakowano v barwach RAL, DECORAL*	szary czarny	szary czarny	

Specyfikacja Cetta 80

	Górny profil		Dolny profil	Lamela	Prowadnica boczna		Drabinka	Taśma tekstylna	Montaż
					linka stalowa	listwa prowadząca			
Nazwa handlowa Wymiary (mm) Materiał	P 001/1 56 x 58 Fe	P 001/2 58 x 60 Al	P 012/3 80 x 13 Al	O 103 0,42 x 98 Al	P 036 ø 3,2 Fe/PVC	Warianty listew prowadzących w rozdziale "Prowadzenie"	P 030/1 68 x 85 PES	P 531, P531/1 6 x 0,28 PES	Warianty montażu w rozdziale „Montaż”
Kolor	Standard: ocynk blacha natural (profil Al) Pozostałe RAL natrysk, DECORAL*		Standard: anod. aluminium Pozostałe RAL natrysk, DECORAL*	Według aktualnego wzornika ISOTRA a.s.	szary czarny	Podstawowe wersje - anodowane Lakowano v barwach RAL, DECORAL*	szary czarny	szary czarny	

* maksymalny wymiar 4000 mm

Nietypowych wariantów nie produkujemy.

Standardowe wymiary

Szerokość (mm)		Wysokość (mm)		Gwarantowana powierzchnia (m ²)
min.	maks.	min.	maks.	maks.
600	6000*	500	4000	8 (korbka)

* Uwaga: Wraz z rosnącą szerokością żaluzji obniża się jej klasa odporności na wiatr - patrz Odporność zewnętrznych osłon na wiatr, str. 3-6.

Cetta 65, Cetta 80 korbka (2-00171-XXXX)

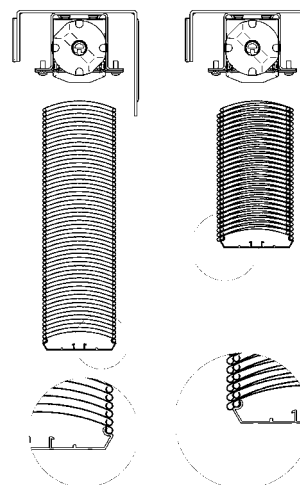
pozycja	nazwa pozycji	nazwa hadlowa - skrót 2	numer zamówienia - skrót 1
10-18	Profil górny Fe	P 001/1	3-00166-PU22
10-18	Profil listwy górnej 58x60 Al	P 001/2	7-301180-0000
10-18	Ogranicznik końcowy 56x58	P 041	2-00048-9004
10-18	Przekładnia	P 045/9	6-010260-0000
10-18	Przekładnia plast. 6-mm 6-kąt 14 mm wyjście, 46mm	P 045/6	6-013233-0000
10-18	Przekładnia plast. 8-mm kwadrat 14 mm wyjście, 46mm	P 045/5	6-013232-0000
10-18	Wał	P 006	7-300198-0000
10-18	Łożysko C80/C65/S65/Z70	P 025/31	2-01098-9004
10-18	Łożysko Stoma AX, pochylenie 38 st.	P 025/50	6-009832-0000
10-18	Uchwyt przekładni 111 510 Stoma, imbus skrajny	P046/42	6-014239-0000
20	Profil listwy dolnej C80	P 012/33 0703	7-303929-0703
80	Lamela C65 Al 0,42x83 gładka	O 101/XXXX	6-001072-XXXX
80	Lamela C80 Al 0,42x98 gładka	O 103/XXXX	6-001076-XXXX
80	Prowadnica końcowa dla lameli "C" L+P	P 033/41	3-03967-XXXX
80	Prowadnica końcowa metalowa "C" L+P	P 033/51	3-03964-PU19
100	Taśma tekstylna 8x0,34 mm szara/czarna	P 028	6-001157-XXXX
100	Taśma tekstylna 6x0,28 mm	P 531	6-001284-XXXX
100	Taśma tekstylna 6x0,28 mm czarna	P 531/1	6-012700-XXXX
110	Drabinka C65 60x72 szara/czarna	P 030/3	7-301848-0000
110	Drabinka C80 68x85 szara/czarna	P 030/1	6-001160-XXXX
110	Tuleja nitowana (Al) - gruszka	PL 033	6-006197-0000
111	Grzebień do skrócenia drabinki (rozeta po 8)	P 076	3-02367-0000
120	Uchwyt taśmy tekstylnej	P 013	2-00039-0000
130	Korbka kompletna (45° / 90°) - kwadrat WYJŚCIE	P 150/2	2-00299-0000
130	Korbka kompletna (45° / 90°) - 6-kąt WYJŚCIE (ŻŻ + NHK)	P 150/1	2-00298-0000
130	Korbka kompletna zdejmowana (90°) - kwadrat WYJŚCIE	P 150/4	2-00581-0000
130	Korbka kompletna prosta - BEZ PRZEPUSTU	P 150/8	2-01302-0000
130	Korbka kompletna z kardaniem (90°) - kwadrat WYJŚCIE	P 150/3	2-00300-0000
135	Przepust 90° biały/brązowy/szary SQ 8x250 (23x85mm)	P 056/2 XXXX	6-006684-XXXX
160	Zamek końcowy C65 L+P	P 014/5 XXXX	2-00600-XXXX
160	Zamek końcowy C80 L+P	P 014/24 XXXX	2-01118-XXXX
170	Prowadzenie -listwa / linka + uchwyty - WIAZANIE (56x58) L		2-00557-L001
170	Prowadzenie -listwa / linka + uchwyty - WIAZANIE (56x58) P		2-00557-P001
170	Wieszak listwy górnej - profil Fe Windstabil	P 002/7	2-01128-0000
170	Wieszak listwy górnej - profil Al Windstabil	P 002/8	2-01294-0000
170	Uchwyt blokujący listwy prowadzącej	P 023/1	3-02758-9004
220	Sprzęgło wału	P 077	6-001198-0000
221	Sprzęgło wału przegubowe C65/80 i Z70/90	P 313	6-003075-0000
222	Przekładnia kątowna, D-46 mm	P 517/46	6-017225-0000
230	Uchwyty ŻALUZJI ZEWNĘTRZNYCH - WIAZANIE (na zewnątrz)		2-00649-0000

wysokość żaluzji (mm)	wysokość pakietu	
	Cetta 80	Cetta 80-Slim
500	130	125
600	140	130
700	145	135
800	150	145
900	155	150
1000	165	155
1100	170	160
1200	180	165
1300	185	170
1400	190	180
1500	195	180
1600	205	190
1700	210	195
1800	215	195
1900	225	205
2000	230	205
2100	235	215
2200	240	220

wysokość żaluzji (mm)	wysokość pakietu	
	Cetta 80	Cetta 80-Slim
2300	250	225
2400	255	230
2500	265	235
2600	265	240
2700	275	250
2800	280	255
2900	290	260
3000	295	265
3100	300	270
3200	305	275
3300	315	280
3400	320	285
3500	325	290
3600	335	295
3700	340	300
3800	345	305
3900	350	310
4000	360	320

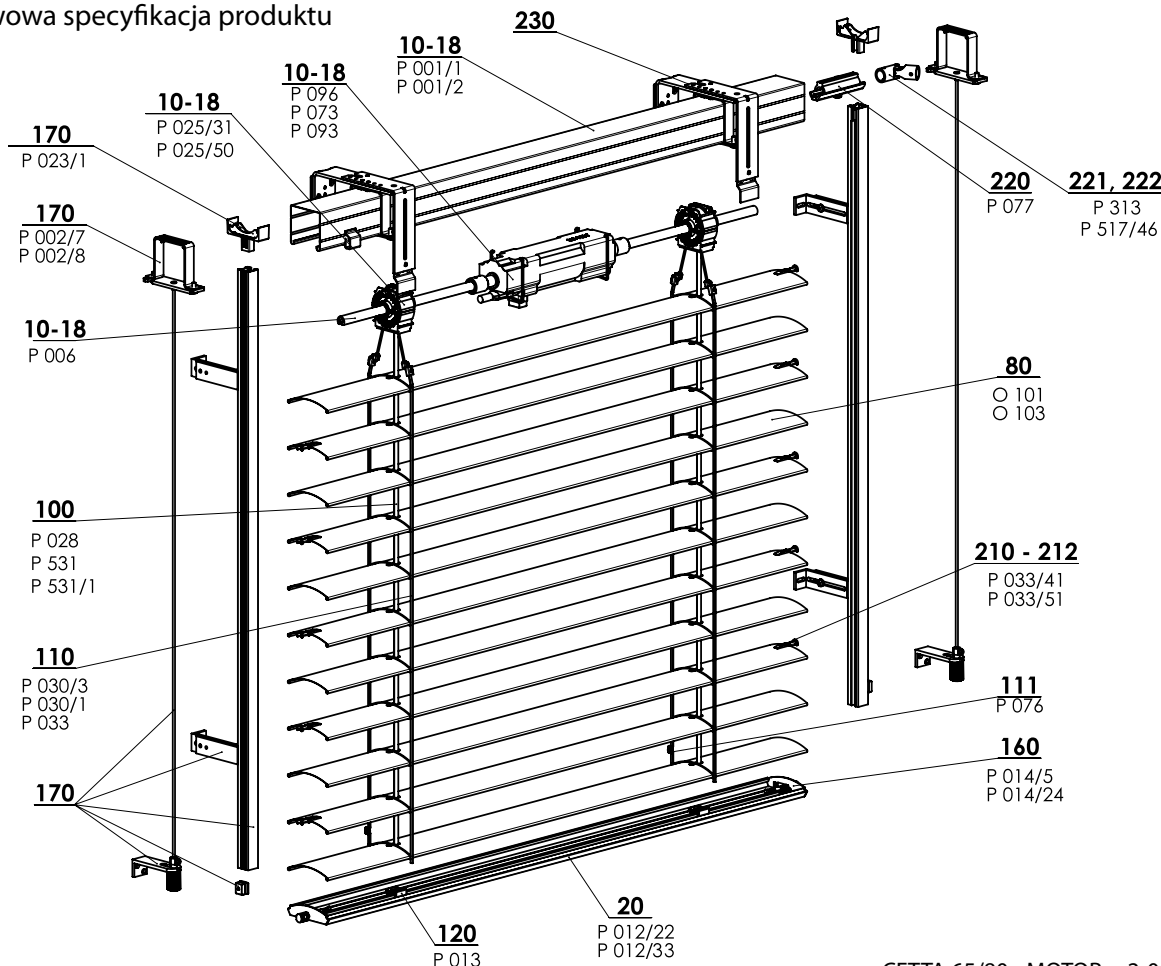
Cetta 80-Slim

Wyraźna oszczędność wysokości opuszczonej żaluzji w porównaniu z dotychczasowym systemem Cetta 80.



Cetta 65, 80 – silnik

Podstawowa specyfikacja produktu



Specyfikacja Cetta 65

CETTA 65/80 - MOTOR 2-00172-XXXX-G

	Górny profil		Dolny profil	Lamela	Prowadnica boczna		Drabinka	Taśma tekstylna	Montaż
	P 001/1 56 x 58 Fe	P 001/2 58 x 60 Al	P 012/2 67 x 13 Al	O 101 0,42 x 83 Al	linka stalowa	listwa prowadząca			
Nazwa handlowa Wymiary (mm) Materiał					P 036 ø 3,2 Fe/PVC	Warianty listew prowadzących w rozdziale "Prowadzenie"	P 030/2 60 x 72 PES	P 531 P 531/1 6x0,28 PES	Warianty montażu w rozdziale „Montaż”
Kolor	Standard: ocynk blacha natural (profil Al) Pozostałe RAL natrysk, DECORAL*		Standard: anod. aluminium Pozostałe RAL natrysk, DECORAL*	Według aktualnego wzornika ISOTRA a.s.	szary czarny	Podstawowe wersje - anodowane Lakowano v barwach RAL, DECORAL*	szary czarny	szary czarny	

Nietypowych wariantów nie produkujemy.

Specyfikacja Cetta 80

	Górny profil		Dolny profil	Lamela	Prowadnica boczna		Drabinka	Taśma tekstylna	Montaż
	P 001/1 56 x 58 Fe	P 001/2 58 x 60 Al	P 012/23 80 x 13 Al	O 103 0,42 x 98 Al	linka stalowa	listwa prowadząca			
Nazwa handlowa Wymiary (mm) Materiał					P 036 ø 3,2 Fe/PVC	Warianty listew prowadzących w rozdziale "Prowadzenie"	P 030/1 68 x 85 PES	P 531, P531/1 6 x 0,28 PES	Warianty montażu w rozdziale „Montaż”
Kolor	Standard: ocynk blacha natural (profil Al) Pozostałe RAL natrysk, DECORAL*		Standard: anod. aluminium Pozostałe RAL natrysk, DECORAL*	Według aktualnego wzornika ISOTRA a.s.	szary czarny	Podstawowe wersje - anodowane Lakowano v barwach RAL, DECORAL*	szary czarny	szary czarny	

* maksymalny wymiar 4000 mm

Nietypowych wariantów nie produkujemy.

Standardowe wymiary

Szerokość (mm)		Wysokość (mm)		Gwarantowana powierzchnia m ²
min.	maks.	min.	maks.	
600	6000*	500	4000	24

* Uwaga: Wraz z rosnącą szerokością żaluzji obniża się jej klasa odporności na wiatr - patrz Odporność osłon zewnętrznych na wiatr, str. 3-6.

Cetta 65, Cetta 80 silnik (2-00172-XXXX)

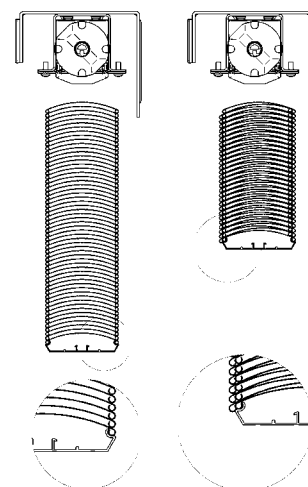
pozycja	nazwa pozycji	nazwa hadlowa - skrót 2	numer zamówienia - skrót 1
10-18	Profil górny Fe	P 001/1	3-00166-PU22
10-18	Profil listwy górnej 58x60 Al	P 001/2	7-301180-0000
10-18	Silniki (ELERO) EX. ŻALUZJA	P 096	2-00648-0000
10-18	Silniki (SOMFY) EX. ŻALUZJA	P 073	2-00512-0000
10-18	Silniki (GEIGER) EX. ŻALUZJA	P 093	2-00572-0000
10-18	Wał	P 006	7-300198-0000
10-18	Łożysko C80/C65/S65/Z70	P 025/31	2-01098-9004
10-18	Łożysko Stoma AX, pochylanie 38 st.	P 025/50	6-009832-0000
20	Profil listwy dolnej C65 i Z70	P 012/22	7-302680-XXXX
20	Profil listwy dolnej C80	P 012/33 0703	7-303929-0703
80	Lamela C65 Al 0,42x83 gładka	O 101/XXXX	6-001072-XXXX
80	Lamela C80 Al 0,42x98 gładka	O 103/XXXX	6-001076-XXXX
100	Taśma tekstylna 8x0,34 mm szara/czarna	P 028	6-001157-XXXX
100	Taśma tekstylna 6x0,28 mm	P 531	6-001284-XXXX
100	Taśma tekstylna 6x0,28 mm czarna	P 531/1	6-012700-XXXX
110	Drabinka C65 60x72 szara/czarna	P 030/3	7-301848-0000
110	Drabinka C80 68x85 szara/czarna	P 030/1	6-001160-XXXX
110	PL 033	PL 033	6-006197-0000
111	P 076	P 076	3-02367-0000
120	Uchwyt taśmy tekstylnej	P 013	2-00039-0000
160	Zamek końcowy C65 L+P	P 014/5 XXXX	2-00600-XXXX
160	Zamek końcowy C80 L+P	P 014/24 XXXX	2-01118-XXXX
170	Prowadzenie -listwa / linka + uchwyty - WIAZANIE (56x58) L		2-00557-L001
170	Prowadzenie -listwa / linka + uchwyty - WIAZANIE (56x58) P		2-00557-P001
170	Wieszak listwy górnej - profil Fe Windstabil	P 002/7	2-01128-0000
170	Wieszak listwy górnej - profil Al Windstabil	P 002/8	2-01294-0000
170	Uchwyt blokujący listwy prowadzącej	P 023/1	3-02758-9004
210-212	Prowadnica końcowa dla lameli "C" L+P	P 033/41	3-03967-XXXX
210-212	Prowadnica końcowa metalowa "C" L+P	P 033/51	3-03964-PU19
220	Sprzęgło wału	P 077	6-001198-0000
221	Sprzęgło wału przegubowe C65/80 i Z70/90	P 313	6-003075-0000
222	Przekładnia kątowa, D-46mm	P 517/46	6-017225-0000
230	Uchwyty ŻALUZJI ZEWNĘTRZNYCH - WIAZANIE (na zewnątrz)		2-00649-0000

wysokość żaluzji (mm)	wysokość pakietu	
	Cetta 80	Cetta 80-Slim
500	150	145
600	160	150
700	165	155
800	170	165
900	175	170
1000	185	175
1100	190	180
1200	200	185
1300	205	190
1400	210	200
1500	215	200
1600	225	210
1700	230	215
1800	235	215
1900	245	225
2000	250	225
2100	255	235
2200	260	240

wysokość żaluzji (mm)	wysokość pakietu	
	Cetta 80	Cetta 80-Slim
2300	270	245
2400	275	250
2500	285	255
2600	285	260
2700	295	270
2800	300	275
2900	310	280
3000	315	285
3100	320	290
3200	325	295
3300	335	300
3400	340	305
3500	345	310
3600	355	315
3700	360	320
3800	365	325
3900	370	330
4000	380	340

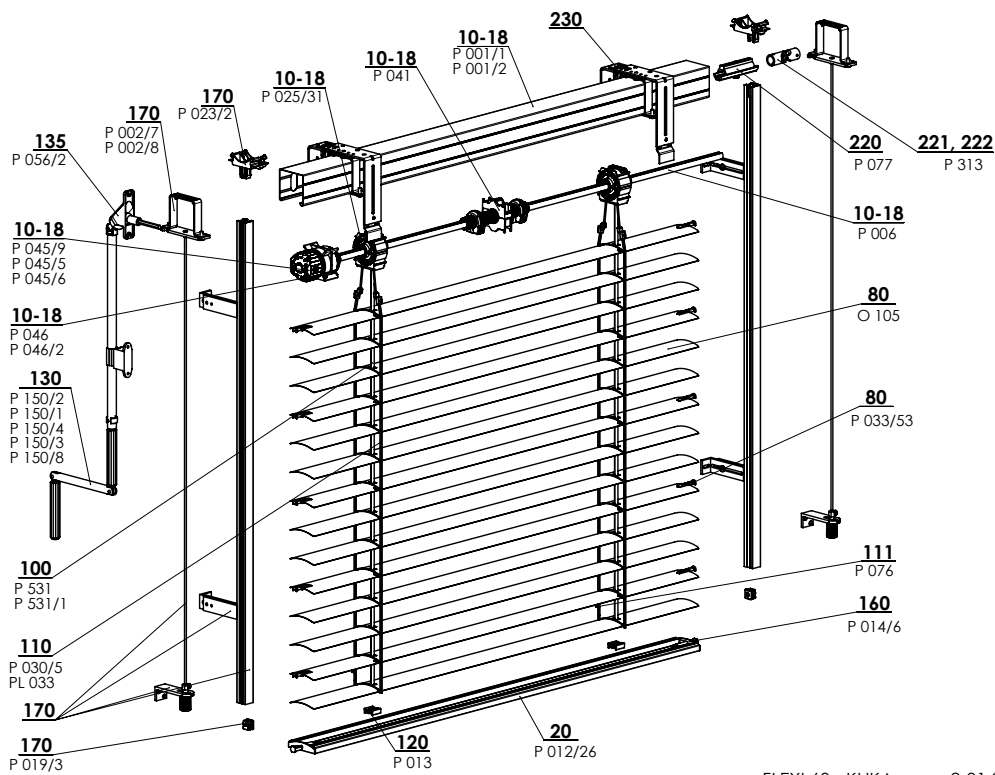
Cetta 80-Slim

Wyraźna oszczędność wysokości opuszczonej żaluzji w porównaniu z dotychczasowym systemem Cetta 80.

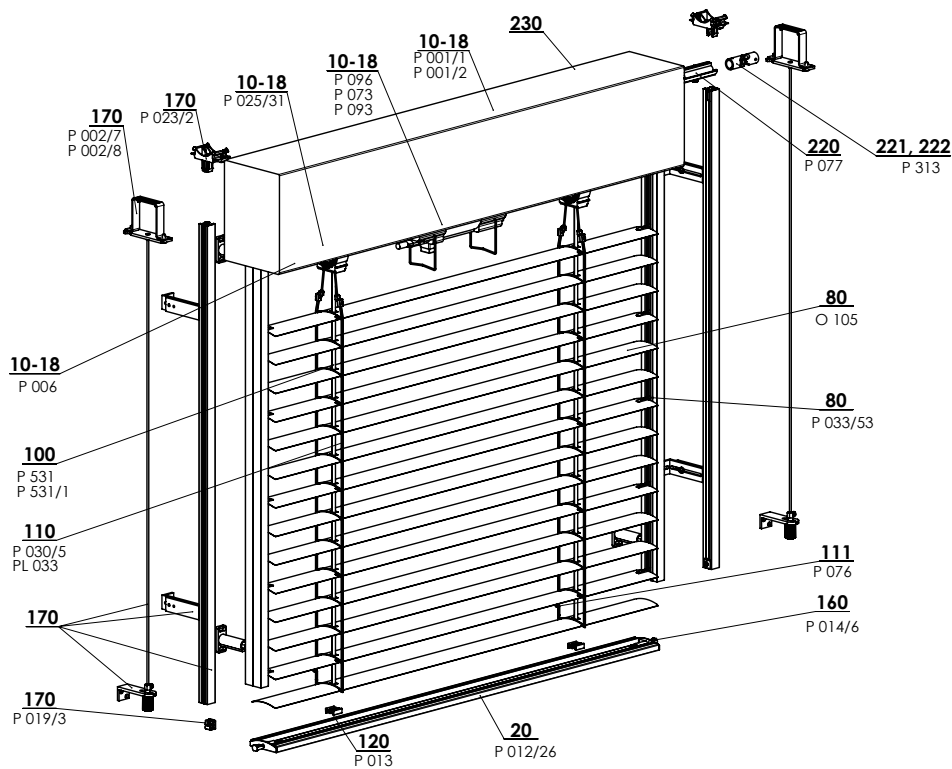


Cetta 60 Flexi

Podstawowa specyfikacja produktu



FLEXI 60 - KLIKA 2-01439-XXXX-A



FLEXI 60 - MOTOR 2-01440-XXXX-A

Podstawowa sp.

Lamelki

Obsługa

Prowadzenie

Uchwyty żaluzji

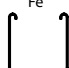
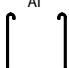

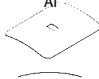
Blachy kryjące

Wymierzenie i montaż

Warianty wykonania

Specjalne wykonanie

Specyfikacja Cetta 60 Flexi

	Górny profil		Dolny profil	Lamela	Prowadnica boczna		Drabinka	Taśma tekstylna
					linka stalowa	listwa prowadząca		
Nazwa handlowa Wymiary (mm) Materiał	P 001/1 56 x 58 Fe 	P 001/2 58 x 60 Al 	P 021/26 64,5 x 12,7 Al 	O 105 0,40 x 60 Al 	P 036 ø 3,2 Fe/PVC	Warianty listew prowadzących w rozdziale "Prowadzenie"	P 030/5 52 x 65 PES	P 531, P 531/1 6 x 0,28 PES
Kolor	Standard: blacha ocynk. Pozostałe RAL natrysk		Standard: anod. aluminium Pozostałe RAL natrysk	Według aktualnego wzornika ISOTRA a.s.	szary	Standard: anodowane Pozostałe RAL natrysk	szary czarny	szary czarny

Nietypowych wariantów nie produkujemy.

Standardowe wymiary

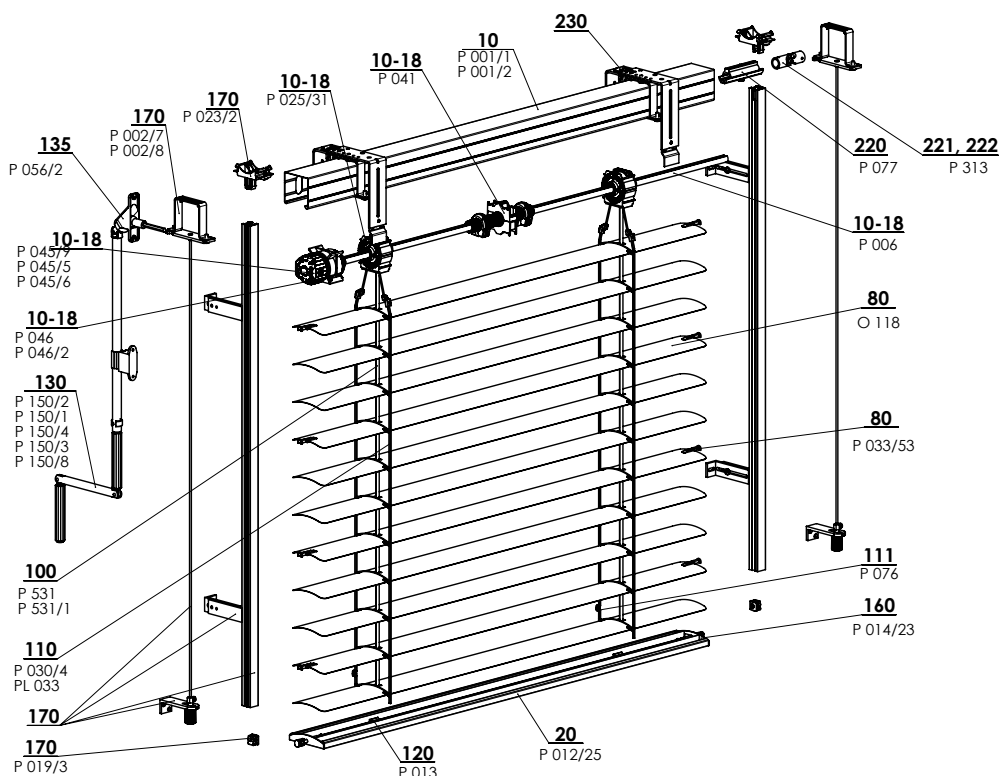
Szerokość (mm)		Wysokość (mm)		Gwarantowana powierzchnia (m ²)
min.	maks.	min.	maks.	maks.
600	4000	500	4000	8 (korbka) 16 (silnik)

Cetta 60 Flexi-korbka, silnik (2-01439-XXXX-0, 2-01440-XXXX-0)

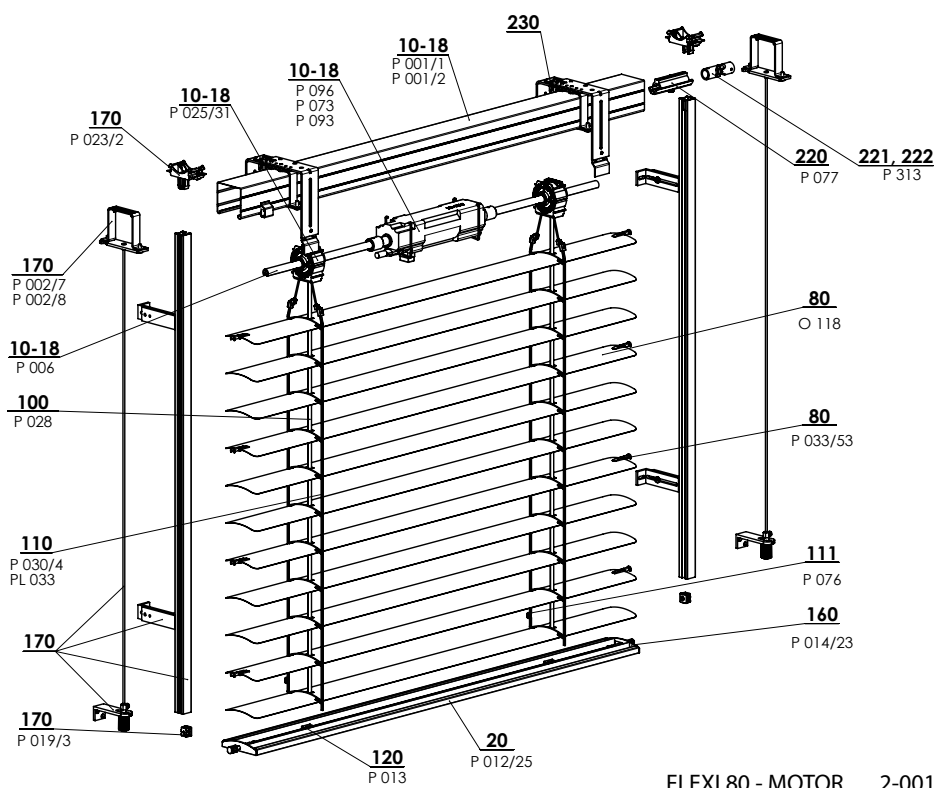
pozycja	nazwa pozycji	nazwa hadlowa - skrót 2	numer zamówienia - skrót 1
10 - 18	Profil górny Fe	P 001/1	3-00166-PU22
10 - 18	Profil listwy górnej 58x60 Al	P 001/2	7-301180-0000
10 - 18	Ogranicznik końcowy 56x58	P 041	2-00048-9004
10 - 18	Przekładnia	P 045/9	6-010260-0000
10 - 18	Przekładnia plast. 6-mm 6-kąt 14 mm wyjście, 46mm	P 045/6	6-013233-0000
10 - 18	Przekładnia plast. 8-mm kwadrat 14 mm wyjście, 46mm	P 045/5	6-013232-0000
10 - 18	Uchwyt przekładni 111 510 Stoma, imbus skrajny	P 046/42	6-014239-0000
10 - 18	Łożysko C80 / C65 / S65 / Z70	P 025/31	2-01098-9004
10 - 18	Łożysko Stoma AX, pochylanie 38 st.	P 025/50	6-009832-0000
10 - 18	Wał	P 006	7-300198-0000
10 - 18	Silniki (ELERO) żaluzje zewn.	P 096	2-00648-0000
10 - 18	Silniki (SOMFY) żaluzje zewn.	P 073	2-00512-0000
10 - 18	Silniki (GEIGER) żaluzje zewn.	P 093	2-00572-0000
20	Profil listwy dolnej C60F	P 012/26	7-303193-XXXX
80	Lamela Al 0,40x60 gładka	O 105	6-015422-XXXX
80	Prowadnica końcowa dla lameli "F" L+P	P 033/43	3-03969-xxxx
80	Prowadnica końcowa metalowa "F" L+P	P 033/53	3-03966-PU19
100	Taśma tekstylna 6x0,28mm	P 531	6-001284-XXXX
100	Taśma tekstylna 6x0,28mm-CZARNA	P 531/1	6-012700-XXXX
100	Taśma tekstylna 8x0,34 mm szara/czarna	P 028	6-001157-XXXX
110	Drabinka C60F 52x65	P 030/5	6-015600-XXXX
110	Tuleja NITOWANA (Al) -	PL 033	6-006197-0000
111	Grzebień do skrócenia drabinki (rozeta po 8)	P 076	3-02367-0000
120	Uchwyt taśmy tekstylnej	P 013	2-00039-0000
130	Korbka kompletna (45° / 90°) - kwadrat WYJŚCIE	P 150/2	2-00299-0000
130	Korbka kompletna (45° / 90°) - 6-kąt WYJŚCIE (ŻŻ + NHK)	P 150/1	2-00298-0000
130	Korbka kompletna zdejmowana (90°) - kwadrat WYJŚCIE	P 150/4	2-00581-0000
130	Korbka kompletna z kardaniem (90°) - kwadrat WYJŚCIE	P 150/3	2-00300-0000
130	Korbka kompletna prosta - BEZ PRZEPUSTU	P 150/8	2-01302-0000
135	Przepust 90° biały SQ 8x250 (23x85mm)	P 056/2	6-006684-XXXX
160	Zamek końcowy C60F L+P	P 014/6	2-01434-XXXX
170	Prowadzenie - listwa/linka + uchwyty - WIĄZANIE (56x58)		patrz Prowadzenie
170	Wieszak listwy górnej profil Fe Windstabil	P 002/7	2-01128-0000
170	Wieszak listwy- PROFIL AL WINDSTABIL	P 002/8	2-01294-0000
170	Uchwyt blokujący listwy prowadzącej	P 023/1	3-02758-9004
170	Zestawienie Uchwyt - listwa prowadząca	P 023/2	2-01516-9004
170	Ogranicznik listwy prowadzącej-zestawienie	P 019/3	2-01097-9004
220	Sprzęgło wału	P 077	6-001198-0000
221	Sprzęgło wału przegubowe C65/80 i Z70/90	P 313	6-003075-0000
222	Przekładnia kątowa, D-46 mm	P 517/46	6-017225-0000

Cetta 80 Flexi

Podstawowa specyfikacja produktu



FLEXI 80 - KORBKA 2-00135-XXXX-E



FLEXI 80 - MOTOR 2-00138-XXXX-D

Standardowe wymiary

Szerokość (mm)		Wysokość (mm)		Gwarantowana powierzchnia m ²
min.	maks.	min.	maks.	maks.
600	4000*	500	4000	8 (korbka) 16 (silnik)

* Uwaga: Wraz z rosnącą szerokością żaluzji obniża się jej klasa odporności na wiatr - patrz Odporność osłon zewnętrznych na wiatr, str. 3-6.

Specyfikacja Cetta 80 Flexi

Nazwa handlowa Wymiary (mm) Materiał	Górny profil		Dolny profil	Lamela	Prowadnica boczna		Drabinka	Taśma tekstylna
	P 001/1 56 x 58 Fe	P 001/2 58 x 60 Al	P012/25 80 x 13 Al	O 118 0,40 x 80 Al	linka stalowa P 036/1 ø 3,2 Fe/PVC	listwa prowadząca Warianty listew prowadzących w rozd- ziale "Prowadzenie"		
Kolor	Standard: ocynk, blacha Pozostałe RAL natrysk DECORAL*		Standard: anod. aluminium Pozostałe RAL natrysk DECORAL*	Według aktualnego wzornika ISOTRA a.s. DECORAL*	szary czarny	Standard: anod Pozostałe RAL natrysk	szary czarny	szary czarny

*maksymalny wymiar 4000 mm

Cetta 80 Flexi - korbka (2-00135-XXXX)

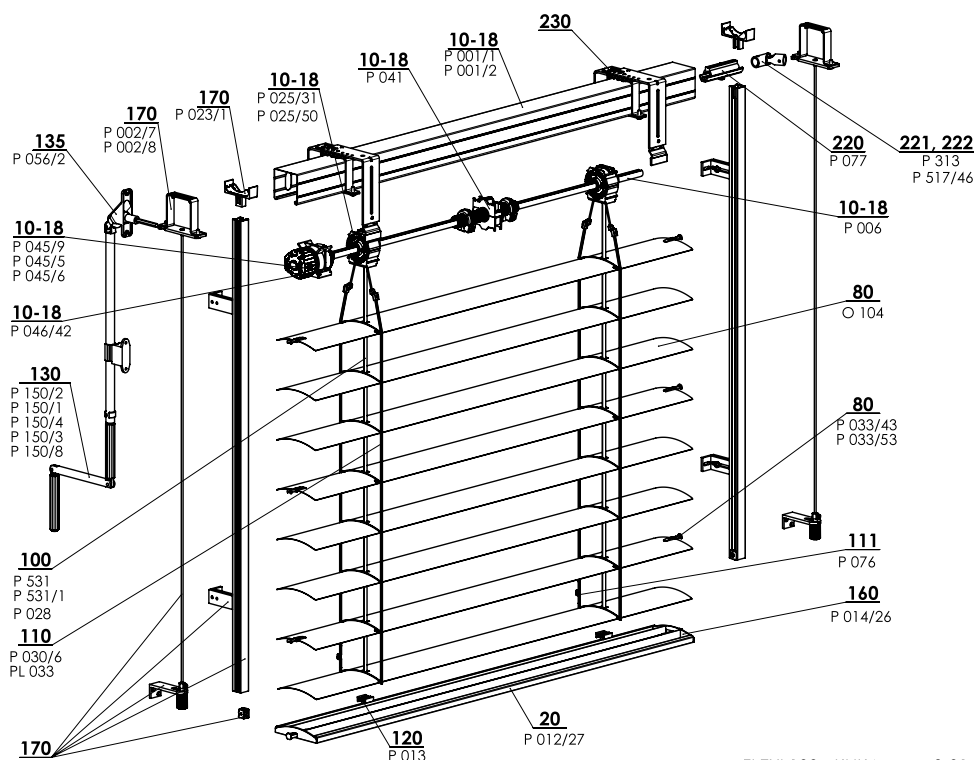
pozycja	nazwa pozycji	nazwa hadlowa - skrót 2	numer zamówienia - skrót 1
10-18	Profil górny Fe	P 001/1	3-00166-PU22
10-18	Profil listwy górnej 58x60 Al	P 001/2	7-301180-0000
10-18	Łożysko C80 / C65 / S65 / Z70	P 025/31	2-01098-9004
10-18	Łożysko Stoma AX, pochylanie 38 st.	P 025/50	6-009832-0000
10-18	Ogranicznik końcowy 56x58	P 041	2-00048-9004
10-18	Przekładnia	P 045/9	6-010260-0000
10-18	Przekładnia plast. 6-mm 6-kał 14 mm wyjście, 46 mm	P 045/6	6-013233-0000
10-18	Przekładnia plast. 8-mm kwadrat 14 mm wyjście, 46 mm	P 045/5	6-013232-0000
10-18	Uchwyt przekładni 111 510 Stoma, imbus skrajny	P046/42	6-014239-0000
10-18	Wał	P 006	7-300198-0000
20	Profil listwy dolnej C80 Flexi	P 012/25	7-302886-XXXX
80	Lamela C80 Flexi Al 0,40x80 gładka	O 118	6-001098-XXXX
100	Taśma tekstylna 6x0,28 mm	P 531	6-001284-XXXX
100	Taśma tekstylna 6x0,28 mm czarna	P 531/1	6-012700-XXXX
100	Taśma tekstylna 8x0,34 mm szara/czarna	P 028	6-001157-XXXX
110	Drabinka C80F 69x85 szara/czarna	P 030/4	6-012862-XXXX
110	Tuleja nitowana (Al) - gruszka	PL 033	6-006197-0000
111	Grzebień do skrócenia drabinki (rozeta po 8)	P 076	3-02367-0000
120	Uchwyt taśmy tekstylnej	P 013	2-00039-0000
130	Korbka kompletna (45° / 90°) - kwadrat WYJŚCIE	P 150/2	2-00299-0000
130	Korbka kompletna (45° / 90°) - 6-kał WYJŚCIE (ŻŻ + NHK)	P 150/1	2-00298-0000
130	Korbka kompletna zdejmowana (90°) - kwadrat WYJŚCIE	P 150/4	2-00581-0000
130	Korbka kompletna prosta - BEZ PRZEPUSTU	P 150/8	2-01302-0000
130	Korbka kompletna z kardanem (90°) - kwadrat WYJŚCIE	P 150/3	2-00300-0000
135	Przepust 90° biały/brazowy/szary SQ 8x250 (23x85mm)	P 056/2	6-006684-XXXX
160	Zamek końcowy C80F L+P	P 014/23	2-01326-XXXX
170	Prowadzenie -listwa / linka + uchwyty - WIAZANIE (56x58) L		2-00557-L001
170	Prowadzenie -listwa / linka + uchwyty - WIAZANIE (56x58) P		2-00557-P001
170	Wieszak listwy górnej - profil Fe Windstabil	P 002/7	2-01128-0000
170	Wieszak listwy górnej - profil Al Windstabil	P 002/8	2-01294-0000
170	Uchwyt blokujący listwy prowadzącej	P 023/1	3-02758-9004
170	Zestawienie Uchwyt - listwa prowadząca	P 023/2	2-01516-9004
170	Ogranicznik listwy prowadzącej-zestawienie	P 019/3	2-01097-9004
210-212	Prowadnica końcowa dla lameli "F" L+P	P 033/43	3-03969-xxxx
210-212	Prowadnica końcowa metalowa "F" L+P	P 033/53	3-03966-PU19
220	Sprzęgło wału	P 077	6-001198-0000
221	Sprzęgło wału przegubowe C65/80 i Z70/90	P 313	6-003075-0000
222	Przekładnia kąтова, D-46 mm	P 517/46	6-017225-0000
230	Uchwyty ŻALUZI ZEWNETRZNYCH - WIAZANIE (na zewnątrz)		2-00649-0000

Cetta 80 Flexi - silnik (2-00138-XXXX)

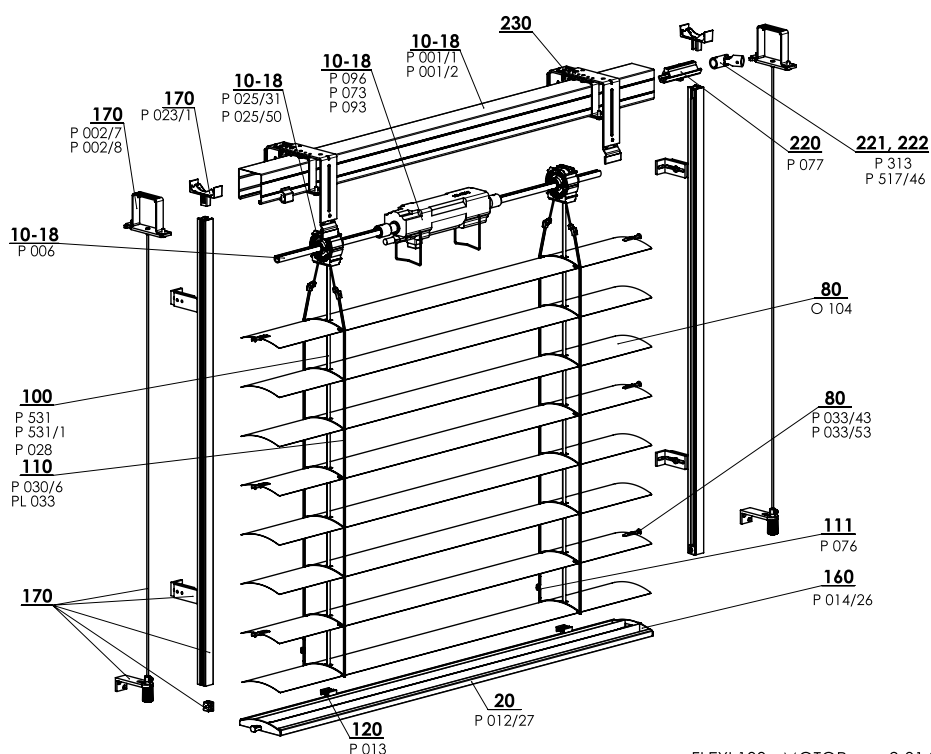
pozycja	nazwa pozycji	nazwa hadlowa - skrót 2	numer zamówienia - skrót 1
10-18	Profil górny Fe	P 001/1	3-00166-PU22
10-18	Profil listwy górnej 58x60 Al	P 001/2	7-301180-0000
10-18	Silniki (ELERO) ŻALUZIJE ZEWNETRZNE	P 096	2-00648-0000
10-18	Silniki (SOMFY) ŻALUZIJE ZEWNETRZNE	P 073	2-00512-0000
10-18	Silniki (GEIGER) ŻALUZIJE ZEWNETRZNE	P 093	2-00572-0000
10-18	Wał	P 006	7-300198-0000
10-18	Łożysko C80/C65/S65/Z70	P 025/31	2-01098-9004
10-18	Łożysko Stoma AX, pochylanie 38 st.	P 025/50	6-009832-0000
20	Profil listwy dolnej C80 Flexi	P 012/25	7-302886-XXXX
80	Lamela C80 Flexi Al 0,40x80 gładka	O 118	6-001098-XXXX
100	Taśma tekstylna 6x0,28 mm	P 531	6-001284-XXXX
100	Taśma tekstylna 6x0,28 mm czarna	P 531/1	6-012700-XXXX
100	Taśma tekstylna 8x0,34 mm szara/czarna	P 028	6-001157-XXXX
110	Drabinka C80F 69x85 szara/czarna	P 030/4	6-012862-XXXX
110	Tuleja nitowana (Al) - gruszka	PL 033	6-006197-0000
111	Grzebień do skrócenia drabinki (rozeta po 8)	P 076	3-02367-0000
120	Uchwyt taśmy tekstylnej	P 013	2-00039-0000
160	Zamek końcowy C80F L+P	P 014/23	2-01326-XXXX
170	Prowadzenie -listwa / linka + uchwyty - WIAZANIE (56x58) L		2-00557-L001
170	Prowadzenie - listwa / linka + uchwyty - WIAZANIE (56x58) P		2-00557-P001
170	Wieszak listwy górnej - Fe profil Windstabil	P 002/7	2-01128-0000
170	Wieszak listwy górnej - Al profil Windstabil	P 002/8	2-01294-0000
170	Uchwyt mocujący listwy prowadzącej	P 023/1	3-02758-9004
170	Zestawienie Uchwyt - listwa prowadząca	P 023/2	2-01516-9004
170	Ogranicznik listwy prowadzącej-zestawienie	P 019/3	2-01097-9004
210-212	Prowadnica końcowa dla lameli "F" L+P	P 033/43	3-03969-xxxx
210-212	Prowadnica końcowa metalowa "F" L+P	P 033/53	3-03966-PU19
220	Sprzęgło wału	P 077	6-001198-0000
221	Sprzęgło wału przegubowe C65/80 i Z70/90	P 313	6-003075-0000
222	Przekładnia narożna, D-46 mm	P 517/46	6-017225-0000
230	Uchwyty ŻALUZI ZEWNETRZNYCH - WIAZANIE (na zewnątrz)		2-00649-0000

Cetta 100 Flexi

Podstawowa specyfikacja produktu



FLEXI 100 - KLIKA 2-01442-XXXX-0



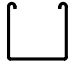
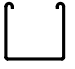
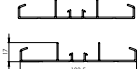
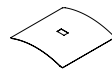
FLEXI 100 - MOTOR 2-01443-XXXX-0

Standardowe wymiary

Szerokość (mm)		Wysokość (mm)		Garantowana powierzchnia (m ²)
min.	maks.	min.	maks.	maks.
600	4000*	500	4000	8 (korbka) 16 (silnik)

* Uwaga: Wraz z rosnącą szerokością żaluzji obniża się jej klasa odporności na wiatr - patrz Odporność osłon zewnętrznych na wiatr, str. 3-6.

Specyfikacja Cetta 100 Flexi

	Górny profil		Dolny profil	Lamela	Prowadnica boczna		Drabinka	Taśma tekstylna
	P 001/1 56 x 58 Fe	P 001/2 58 x 60 Al	P 012/27 103,5 x 17 Al	O 104 0,40 x 100 Al	linka stalowa	listwa prowadząca		
Nazwa handlowa Wymiary (mm) Materiał					P 036 Ø 3,2 Fe/PVC	Warianty listw prowadzących w rozdziale "Prowadzenie"	P 030/6 85 x 105 PES	P 531, P 531/1 6 x 0,28 PES
Kolor	Standard: blacha ocynk. Pozostałe RAL natrysk		Według aktualnego wzornika ISOTRA a.s.	Według aktualnego wzornika ISOTRA a.s.	Szary	Standard: anodowane Pozostałe RAL natrysk	szary czarny	szary czarny

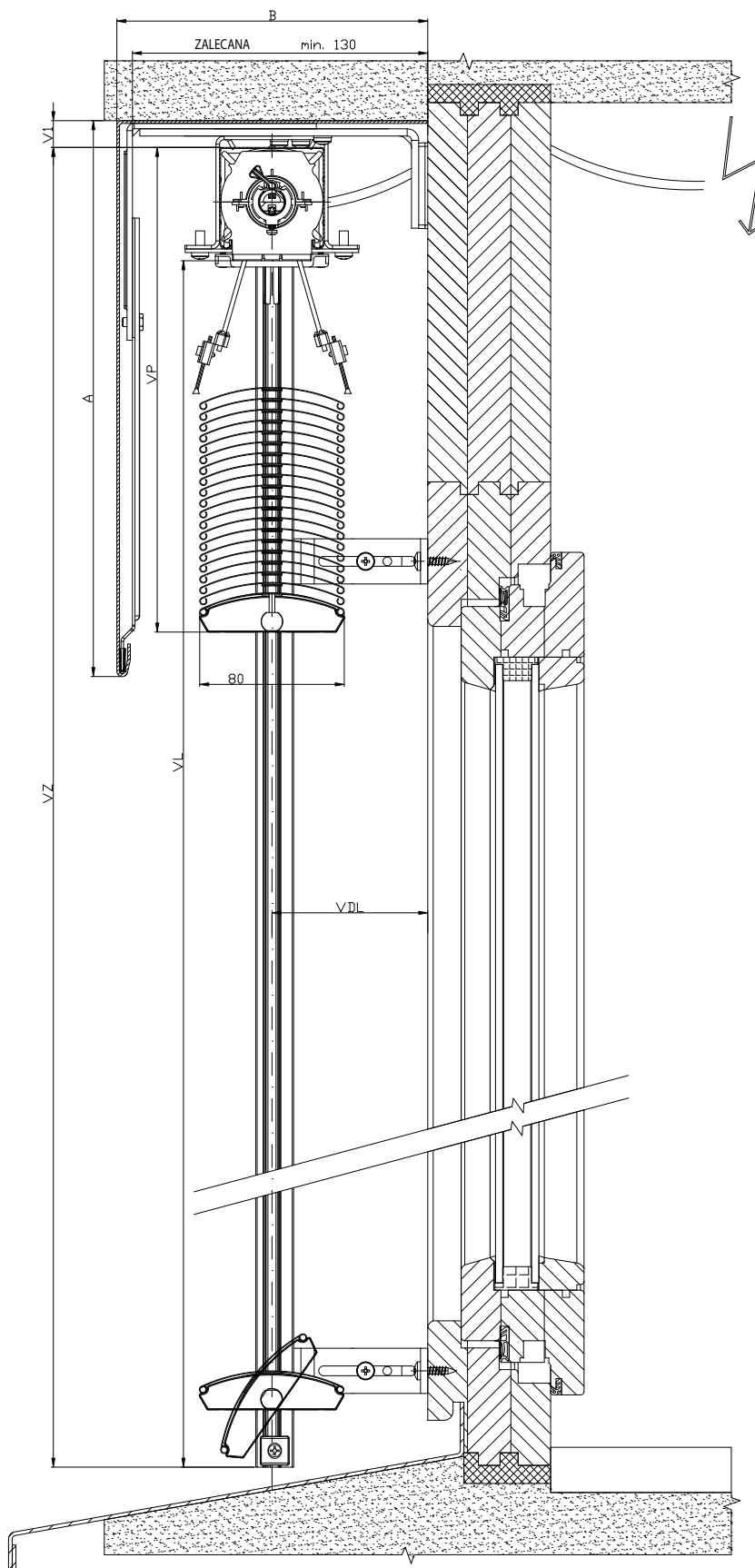
Cetta100 Flexi-korbka, silnik (2-01442-XXXX-0, 2-01443-XXXX-0)

pozycja	nazwa pozycji	nazwa hadlowa - skrót 2	numer zamówienia - skrót 1
10 - 18	Profil górny Fe	P 001/1	3-00166-PU22
10 - 18	Profil listwy górnej 58x60 Al	P 001/2	7-301180-0000
10 - 18	Ogranicznik końcowy 56x58	P 041	2-00048-9004
10 - 18	Przekładnia	P 045/9	6-010260-0000
10 - 18	Przekładnia plast. 6-mm 6-kąt 14 mm wyjście, 46mm	P 045/6	6-013233-0000
10 - 18	Przekładnia plast. 8-mm kwadrat 14 mm wyjście, 46mm	P 045/5	6-013232-0000
10 - 18	Uchwyt przekładni 111 510 Stoma, imbus skrajny	P 046/42	6-014239-0000
10 - 18	Łożysko C80 / C65 / S65 / Z70	P 025/31	2-01098-9004
10 - 18	Łożysko Stoma AX, pochylanie 38 st.	P 025/50	6-009832-0000
10 - 18	Wał	P 006	7-300198-0000
10 - 18	Silniki (ELERO) żaluzje zewn.	P 096	2-00648-0000
10 - 18	Silniki (SOMFY) żaluzje zewn.	P 073	2-00512-0000
10 - 18	Silniki (GEIGER) żaluzje zewn.	P 093	2-00572-0000
20	Profil listwy dolnej C100F	P 012/27	7-3031934XXXX
80	Lamela Al 0,40x100 gładka	O 104	6-015421-XXXX
80	Prowadnica końcowa dla lameli "F" L+P	P 033/43	3-03969-xxxx
80	Prowadnica końcowa metalowa "F" L+P	P 033/53	3-03966-PU19
100	Taśma tekstylna 6x0,28mm	P 531	6-001284-XXXX
100	Taśma tekstylna 6x0,28mm-CZARNA	P 531/1	6-012700-XXXX
100	Taśma tekstylna 8x0,34 mm szara/czarna	P 028	6-001157-XXXX
110	Drabinka C100F 85x105	P 030/6	6-015618-XXXX
110	Tuleja NITOWANA (Al) – gruszka	PL 033	6-006197-0000
111	Grzebień do skrócenia drabinki (rozeta po 8)	P 076	3-02367-0000
120	Uchwyt taśmy tekstylnej	P 013	2-00039-0000
130	Korbka kompletna (45° / 90°) - kwadrat WYJŚCIE	P 150/2	2-00299-0000
130	Korbka kompletna (45° / 90°) - 6-kąt WYJŚCIE (ZZ + NHK)	P 150/1	2-00298-0000
130	Korbka kompletna zdejmowana (90°) - kwadrat WYJŚCIE	P 150/4	2-00581-0000
130	Korbka kompletna z kardaniem (90°) - kwadrat WYJŚCIE	P 150/3	2-00300-0000
130	Korbka kompletna prosta - BEZ PRZEPUSTU	P 150/8	2-01302-0000
135	Przepust 90° biały SQ 8x250 (23x85mm)	P 056/2	6-006684-XXXX
160	Zamek końcowy C100F L+P	P 014/26	2-01435-XXXX
170	Prowadzenie - listwa/linka + uchwyty - WIĄZANIE (56x58)		patrz Prowadzenie
170	Wieszak listwy górnej profil Fe Windstabil	P 002/7	2-01128-0000
170	Wieszak listwy- PROFIL Al WINDSTABIL	P 002/8	2-01294-0000
170	Uchwyt blokujący listwy prowadzącej	P 023/1	3-02758-9004
220	Sprzęgło wału	P 077	6-001198-0000
221	Sprzęgło wału przegubowe C65/80 i Z70/90	P 313	6-003075-0000
222	Przekładnia kątowna, D-46 mm	P 517/46	6-017225-0000

SCHEMAT ŻALUZJA ZEWNĘTRZNA CETTA 80

PRZEKRÓJ PIONOWY

OBSŁUGA KORBKĄ

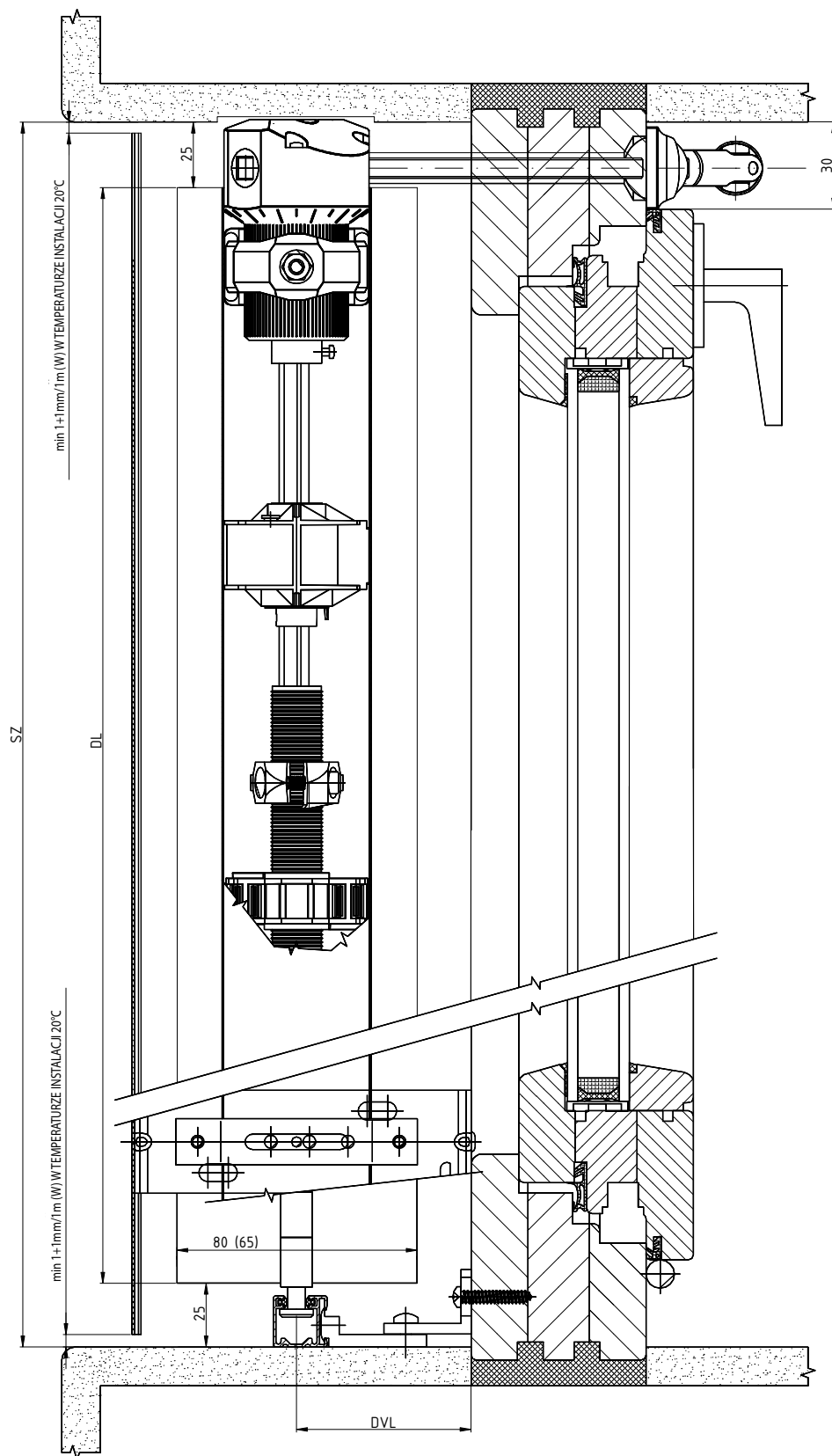


2-01825-0035-0

SCHEMAT ŻALUZJA ZEWNĘTRZNA C80, C65

PRZEKRÓJ POZIOMY

OBSŁUGA KORBKĄ

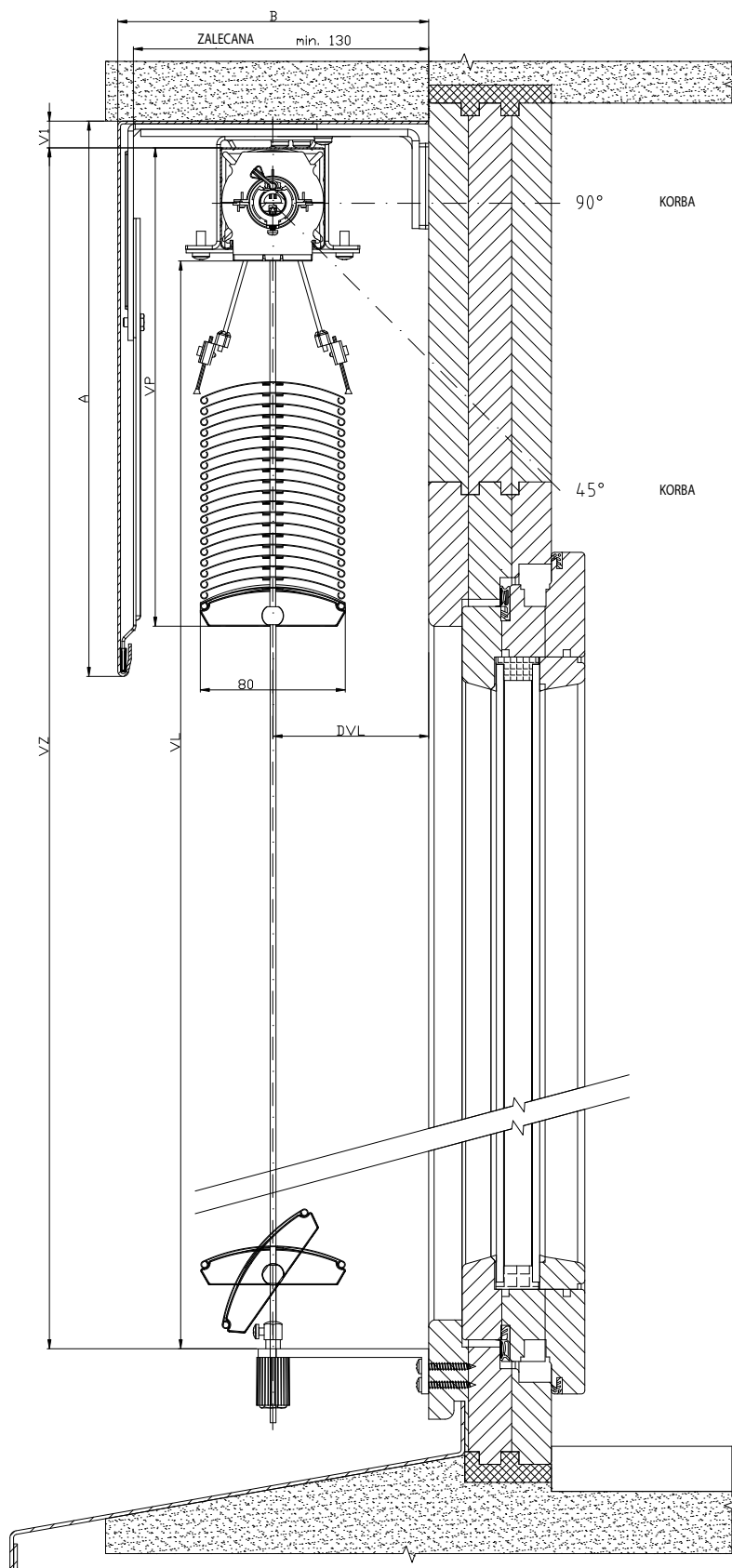


2-01825-0078-0

SCHEMAT ŻALUZJA ZEWNĘTRZNA CETTA 80

PRZEKRÓJ PIONOWY

OBSŁUGA KORBKĄ

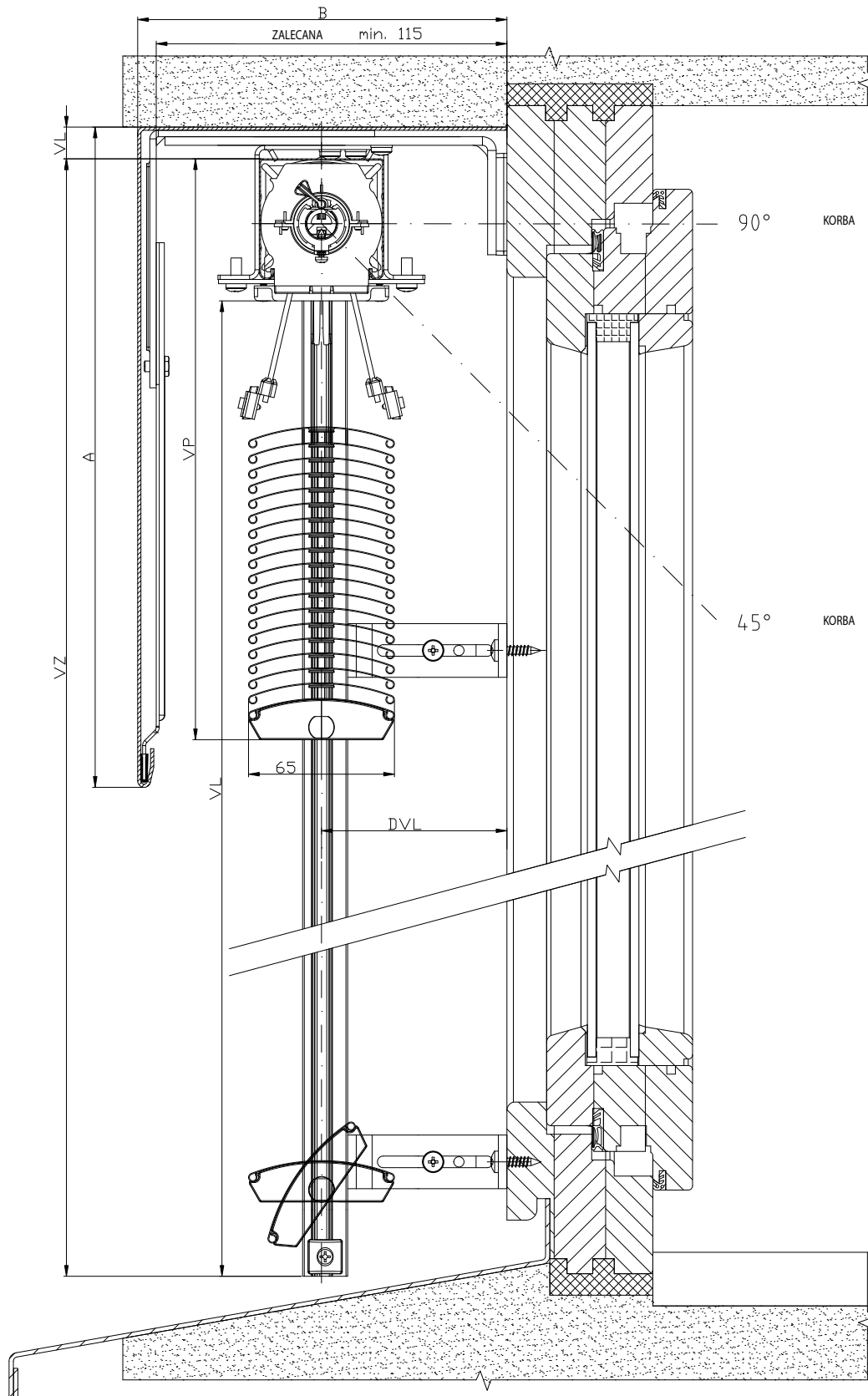


2-01825-0030-0

SCHEMAT ŻALUZJA ZEWNĘTRZNA CETTA 65

PRZEKRÓJ PIONOWY

OBSŁUGA KORBKĄ

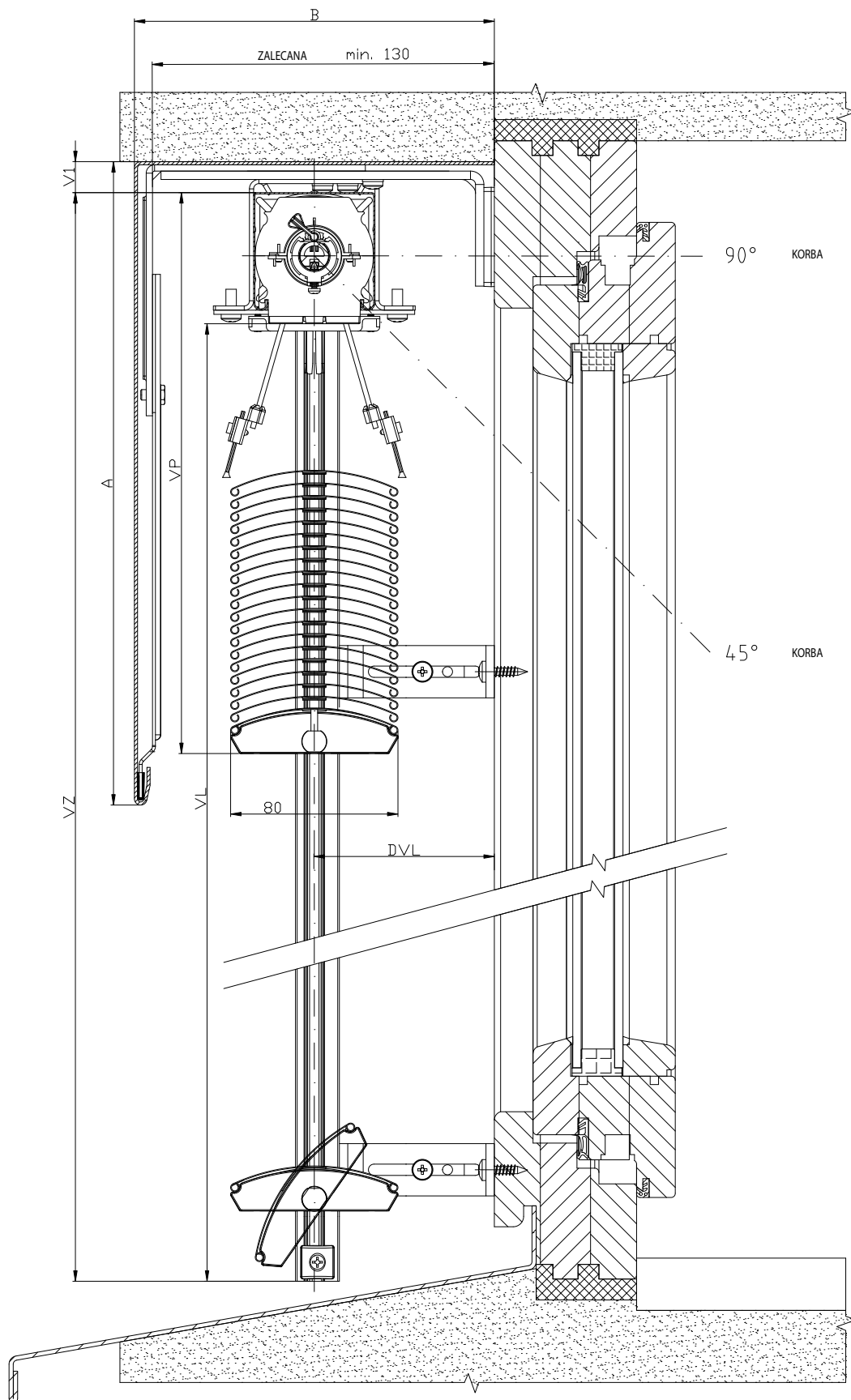


2-01825-0016-0

SCHEMAT ŻALUZJA ZEWNĘTRZNA CETTA 80

PRZEKRÓJ PIONOWY

OBSŁUGA KORBĄ

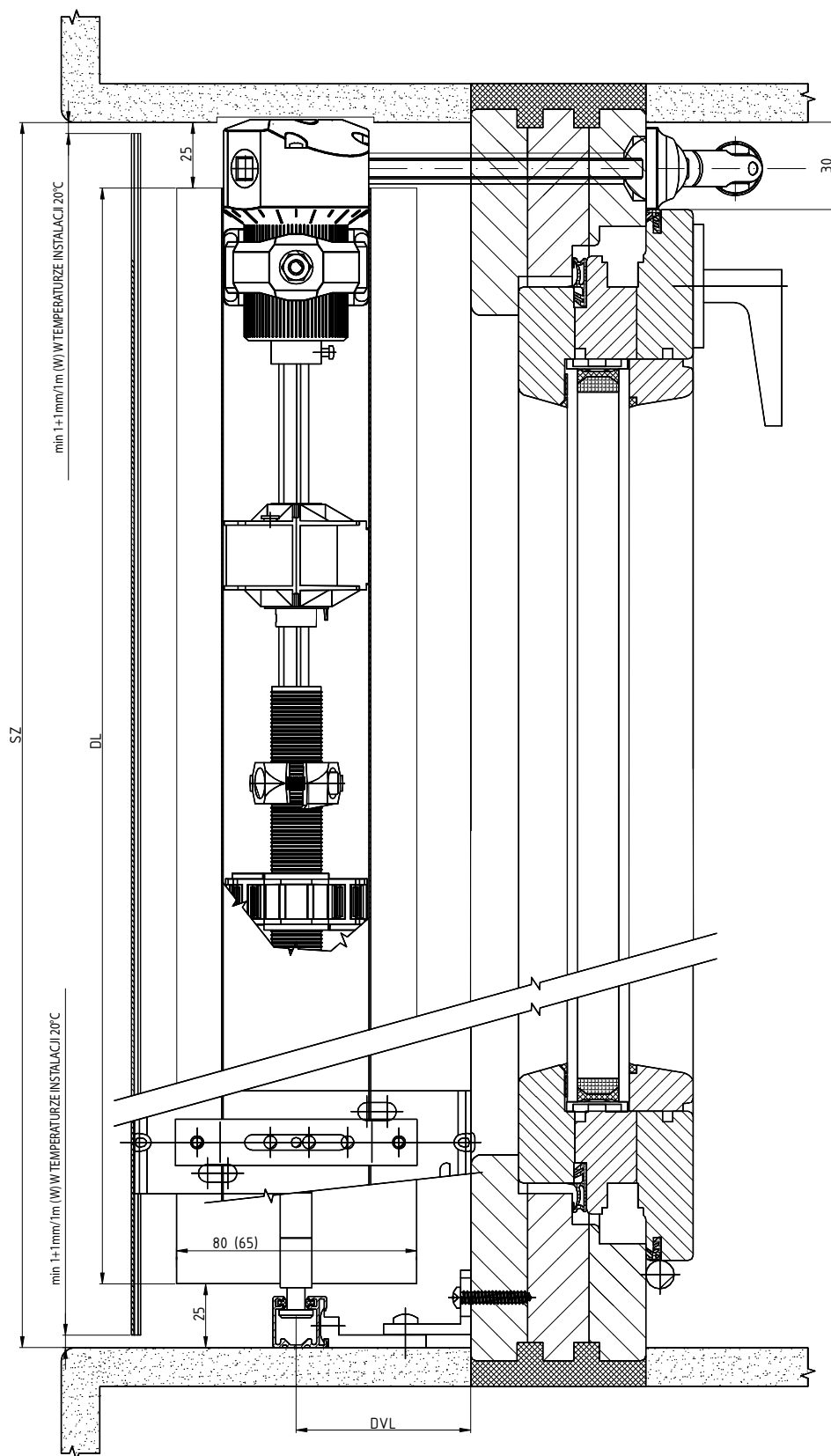


2-01825-0032-0

SCHEMAT ŻALUZJA ZEWNĘTRZNA C80, C65

PRZEKRÓJ POZIOMY

OBS UGA KORBA

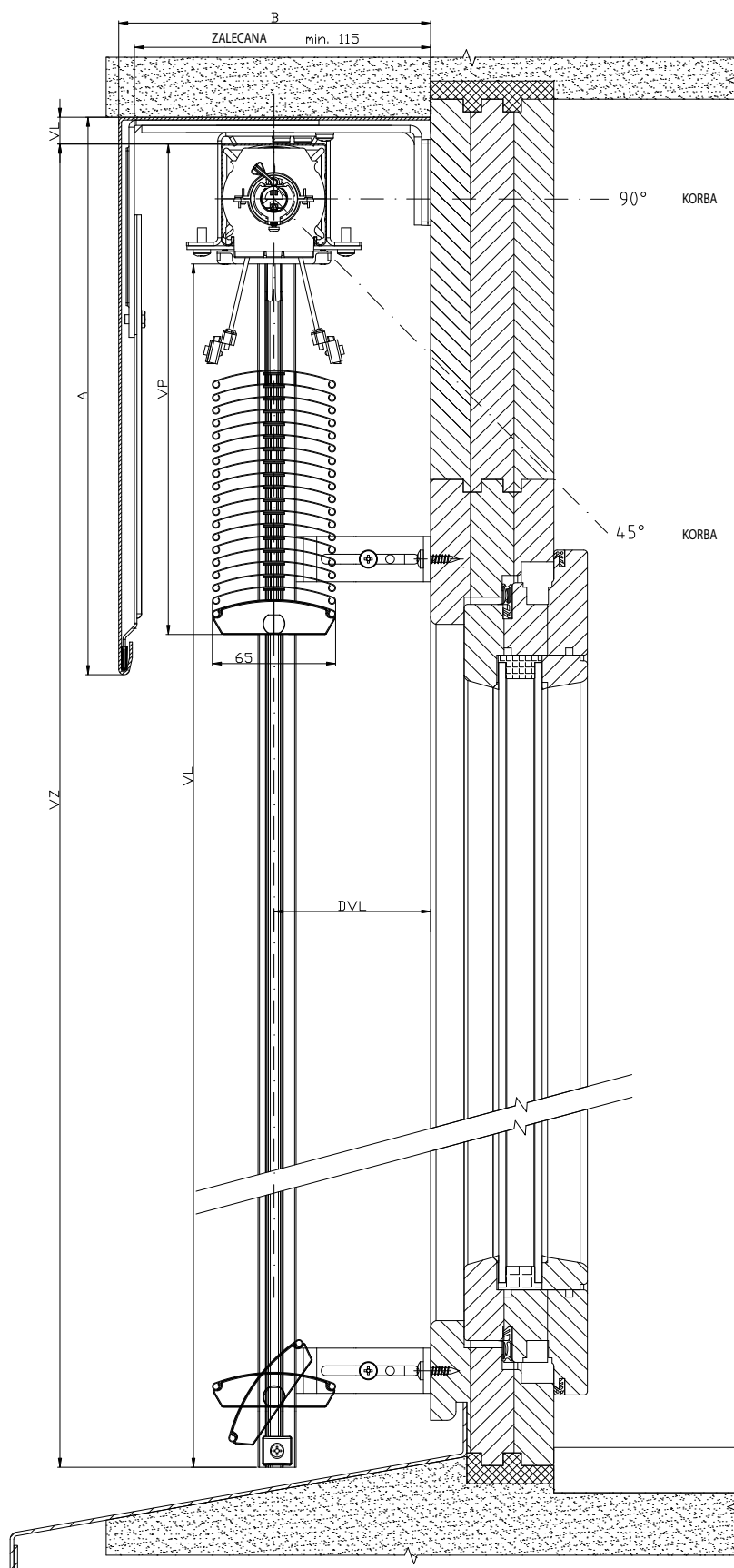


2-01825-0078-0

SCHEMAT ŻALUZJA ZEWNĘTRZNA CETTA 65

PRZEKRÓJ PIONOWY

OBSŁUGA KORBKĄ

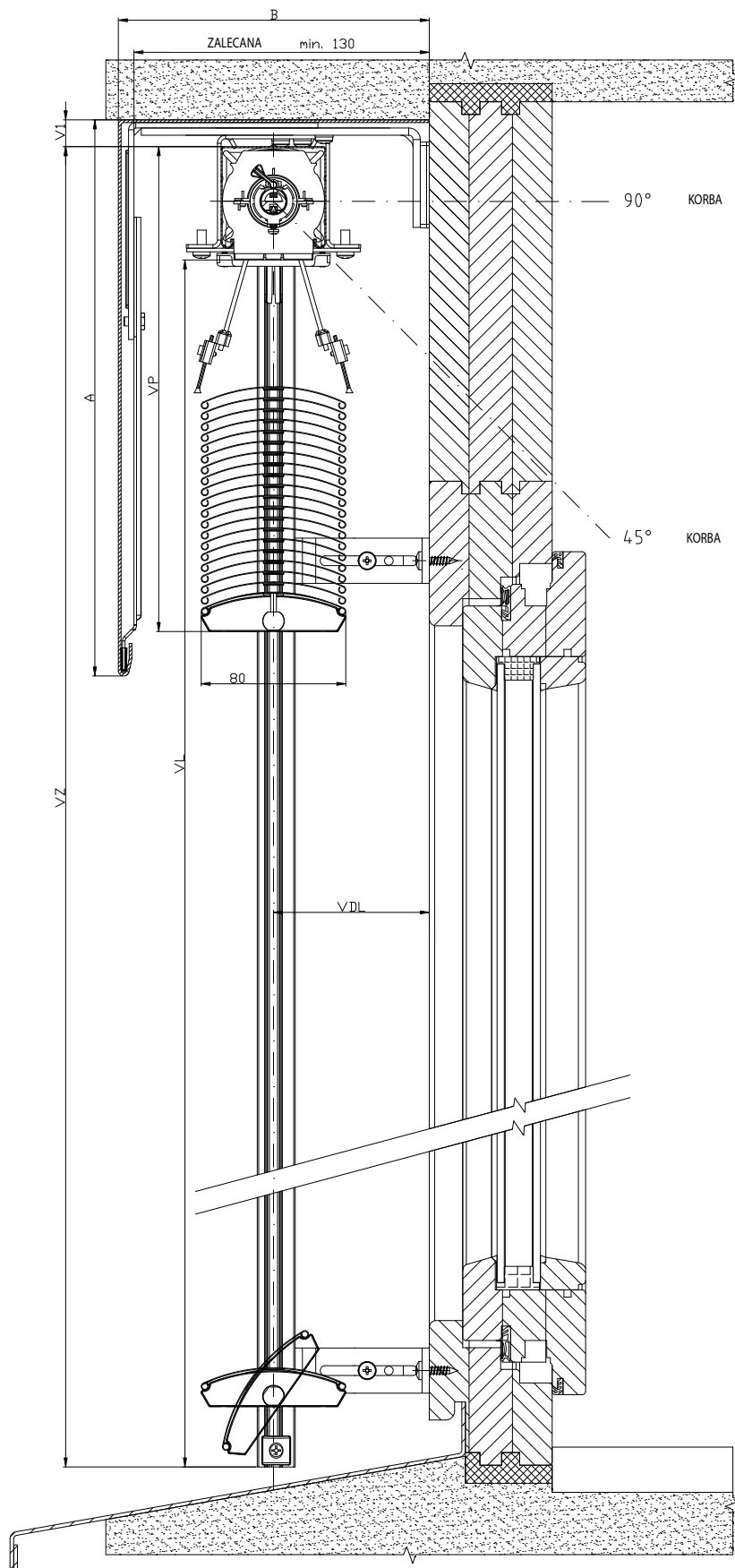


2-01825-0018-0

SCHEMAT ŻALUZJA ZEWNĘTRZNA CETTA 80

PRZEKRÓJ PIONOWY

OBSŁUGA KORBKĄ

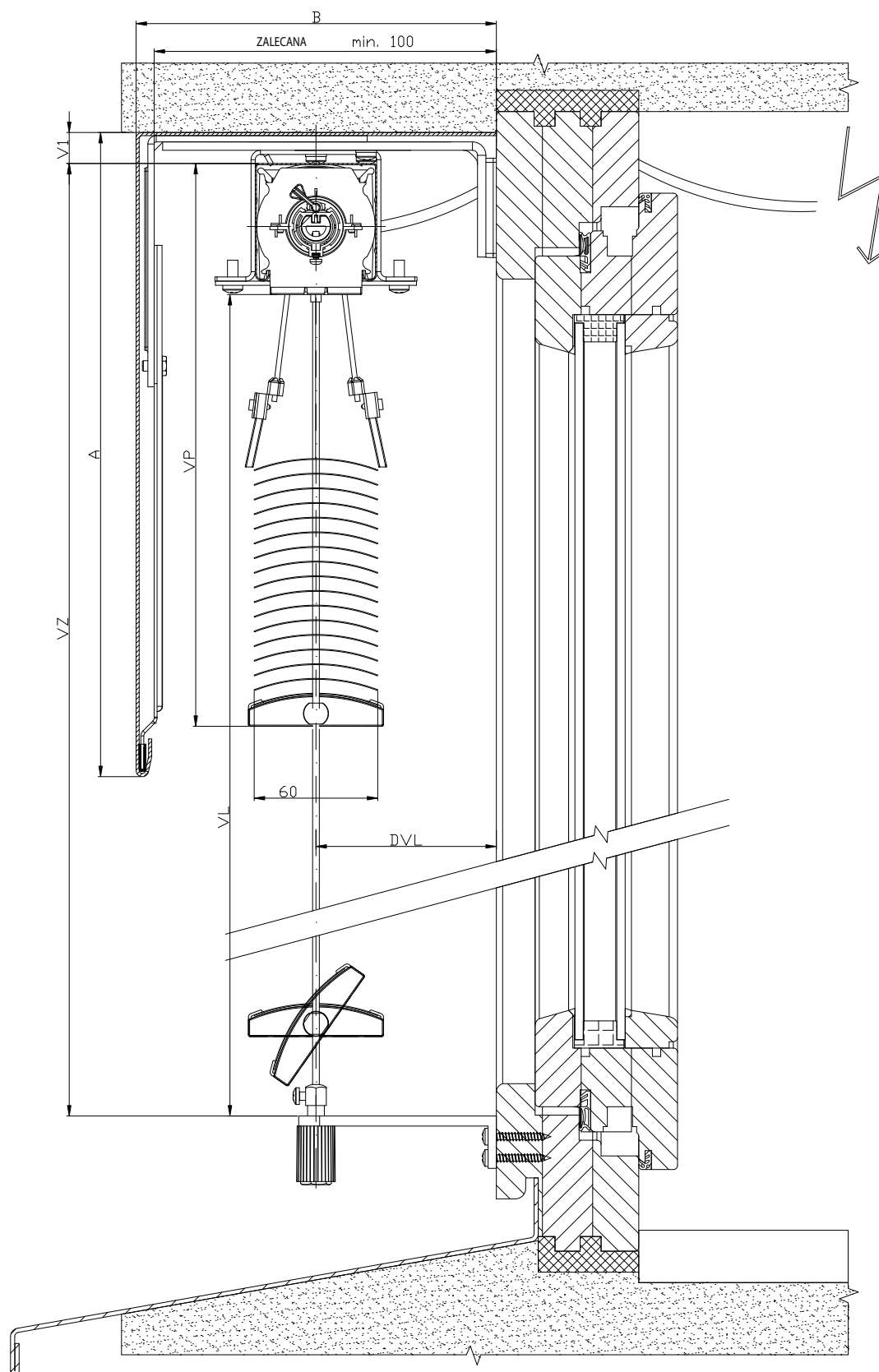


2-01825-0034-0

SCHEMAT ŻALUZJA ZEWNĘTRZNA C60 - FLEXI

PRZEKRÓJ PIONOWY

OBŚLUGA SILNIKIEM

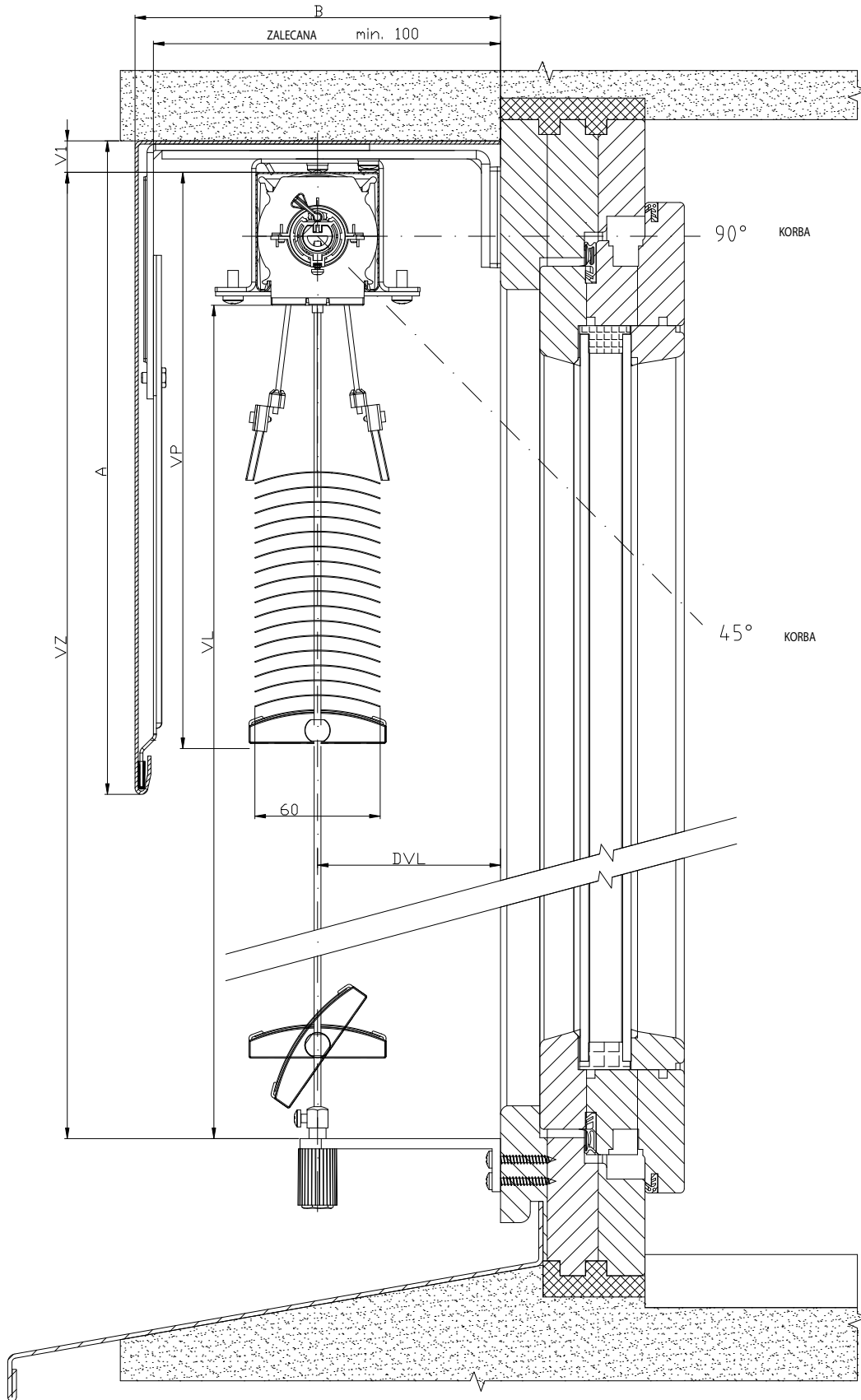


2-01825-0005-0

SCHEMAT ŻALUZJA ZEWNĘTRZNA C60 - FLEXI

PRZEKRÓJ PIONOWY

OBSŁUGA KORBKĄ

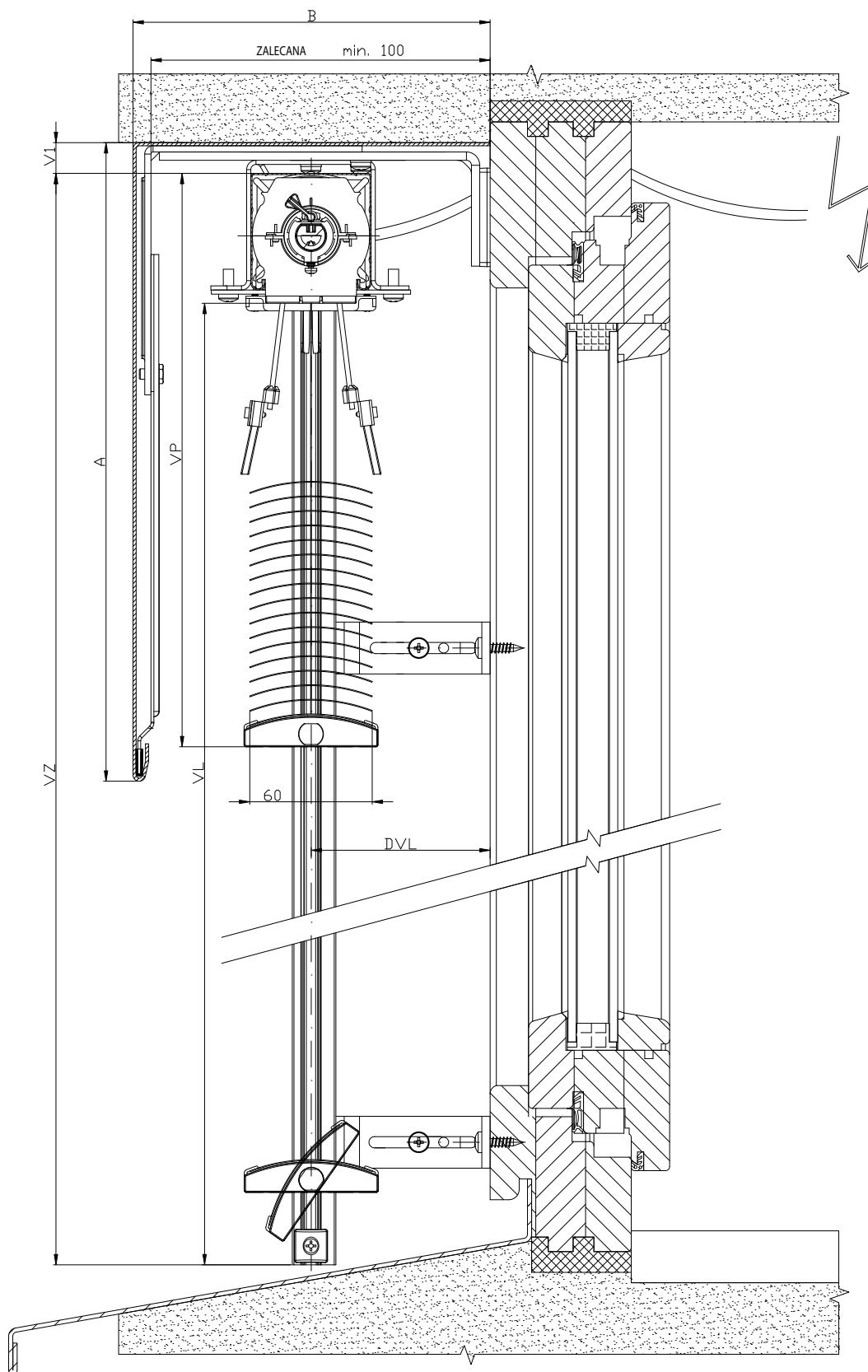


2-01825-0004-0

SCHEMAT ŻALUZJA ZEWNĘTRZNA C60 - FLEXI

PRZEKRÓJ PIONOWY

OBŚLUGA SILNIKIEM

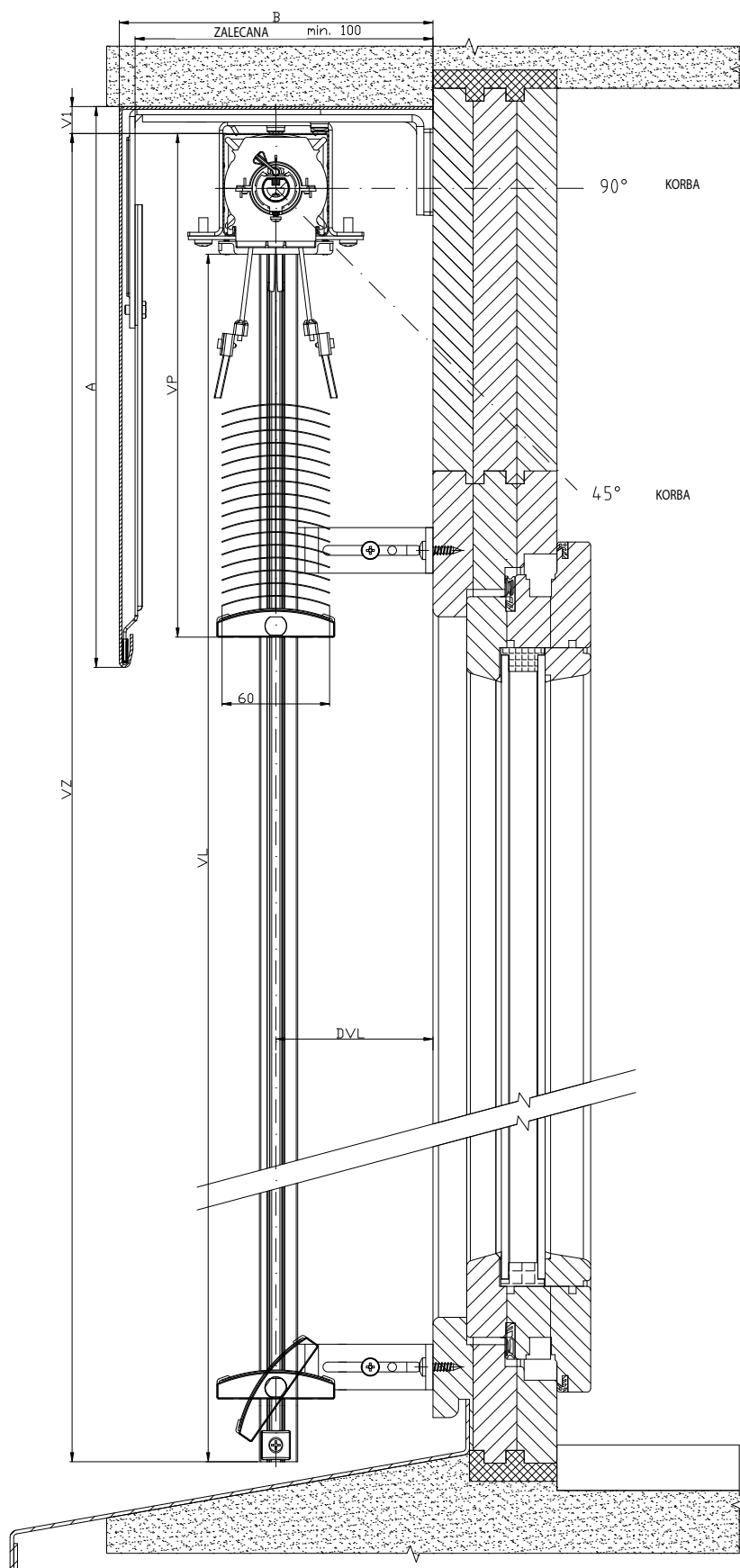


2-01825-0009-0

SCHEMAT ŻALUZJA ZEWNĘTRZNA C60 - FLEXI

PRZEKRÓJ PIONOWY

OBSŁUGA KORBKĄ

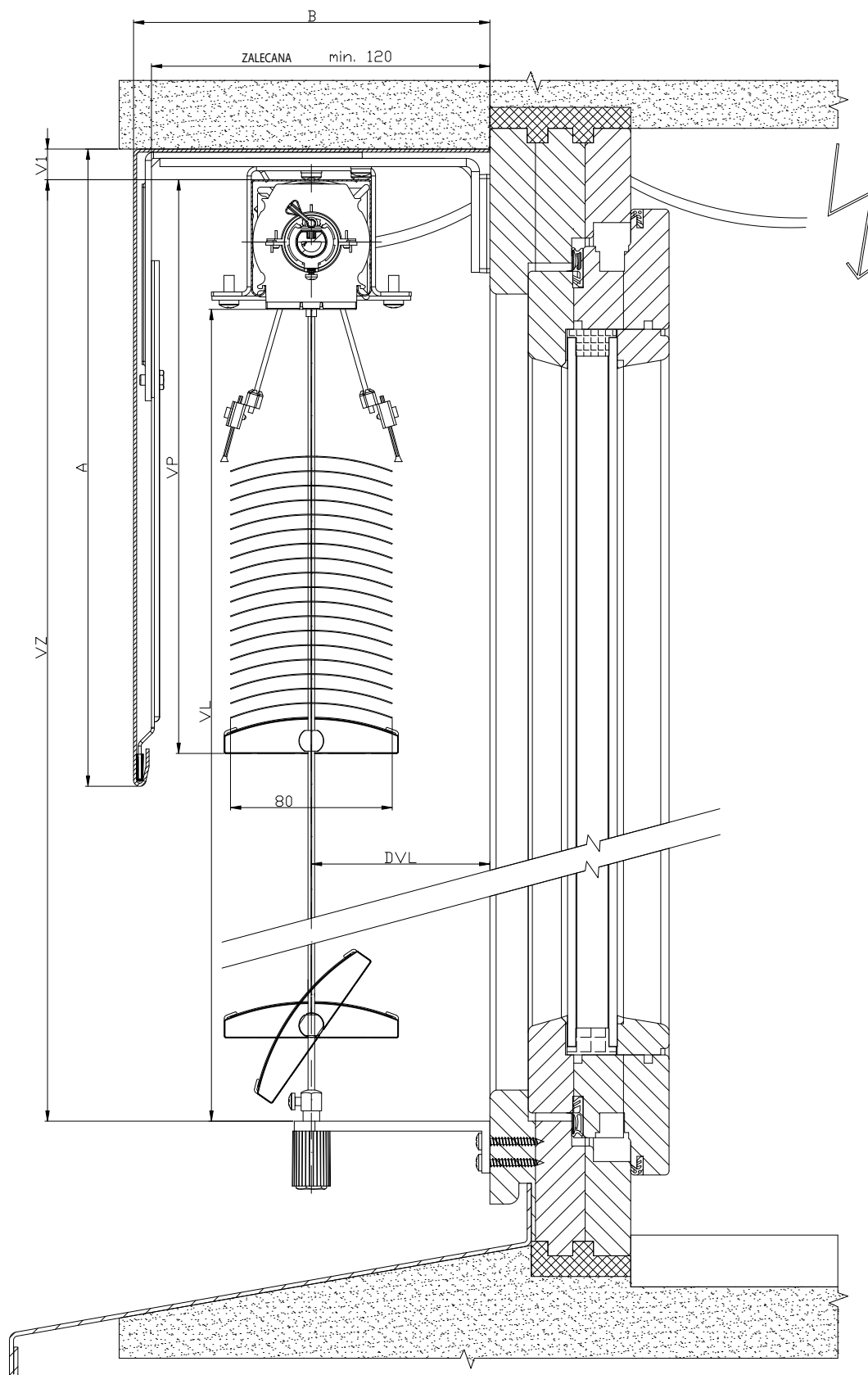


2-01825-0010-0

SCHEMAT ŻALUZJA ZEWNĘTRZNA CETTA 80 FLEXI

PRZEKRÓJ PIONOWY

OBSŁUGA SILNIKIEM

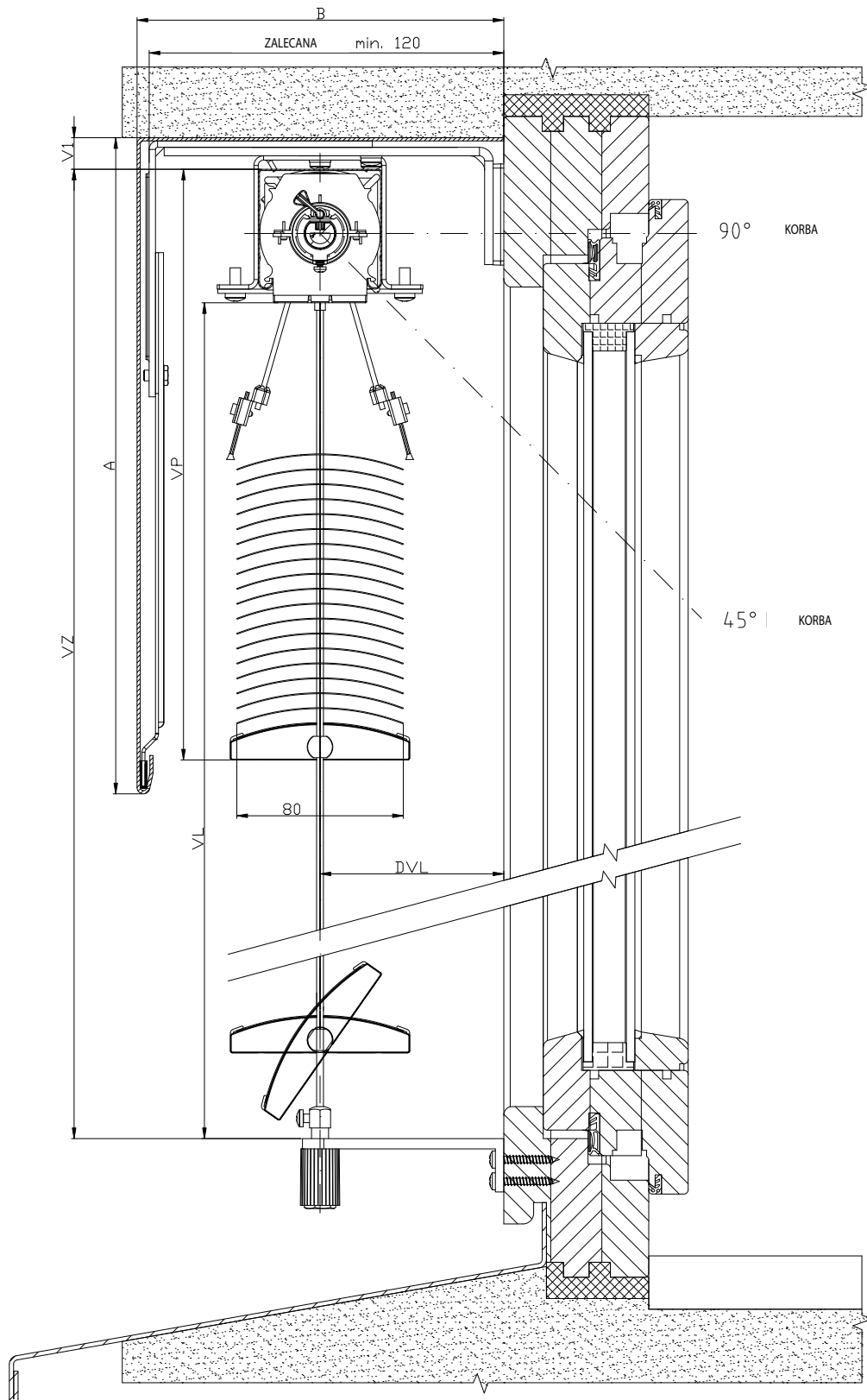


2-01825-0021-0

SCHEMAT ŻALUZJA ZEWNĘTRZNA CETTA 80 FLEXI

PRZEKRÓJ PIONOWY

OBŚLUGA KORBKĄ

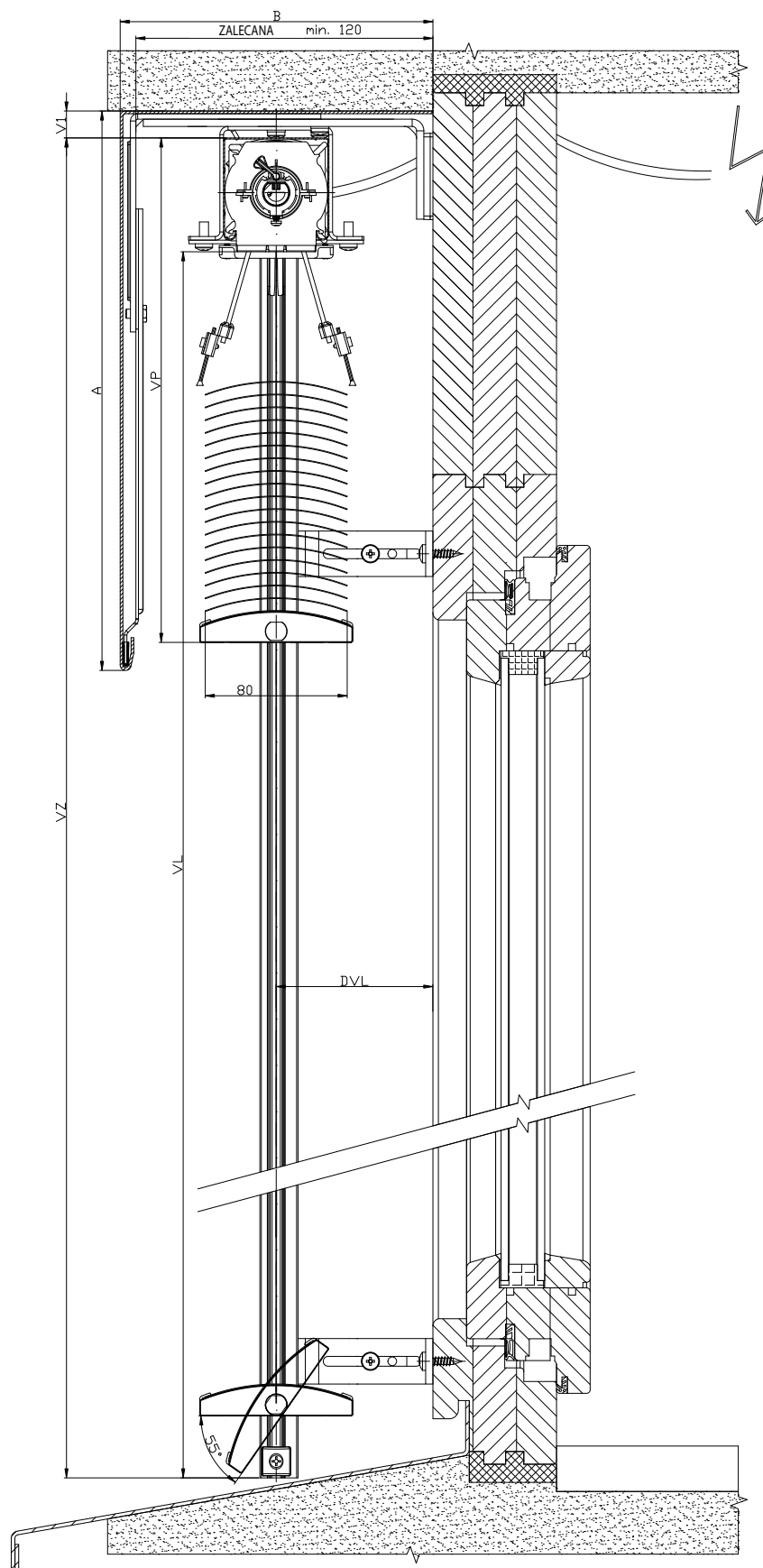


2-01825-0020-0

SCHEMAT ŻALUZJA ZEWNĘTRZNA C80 FLEXI

PRZEKRÓJ PIONOWY

OBSŁUGA SILNIKIEM

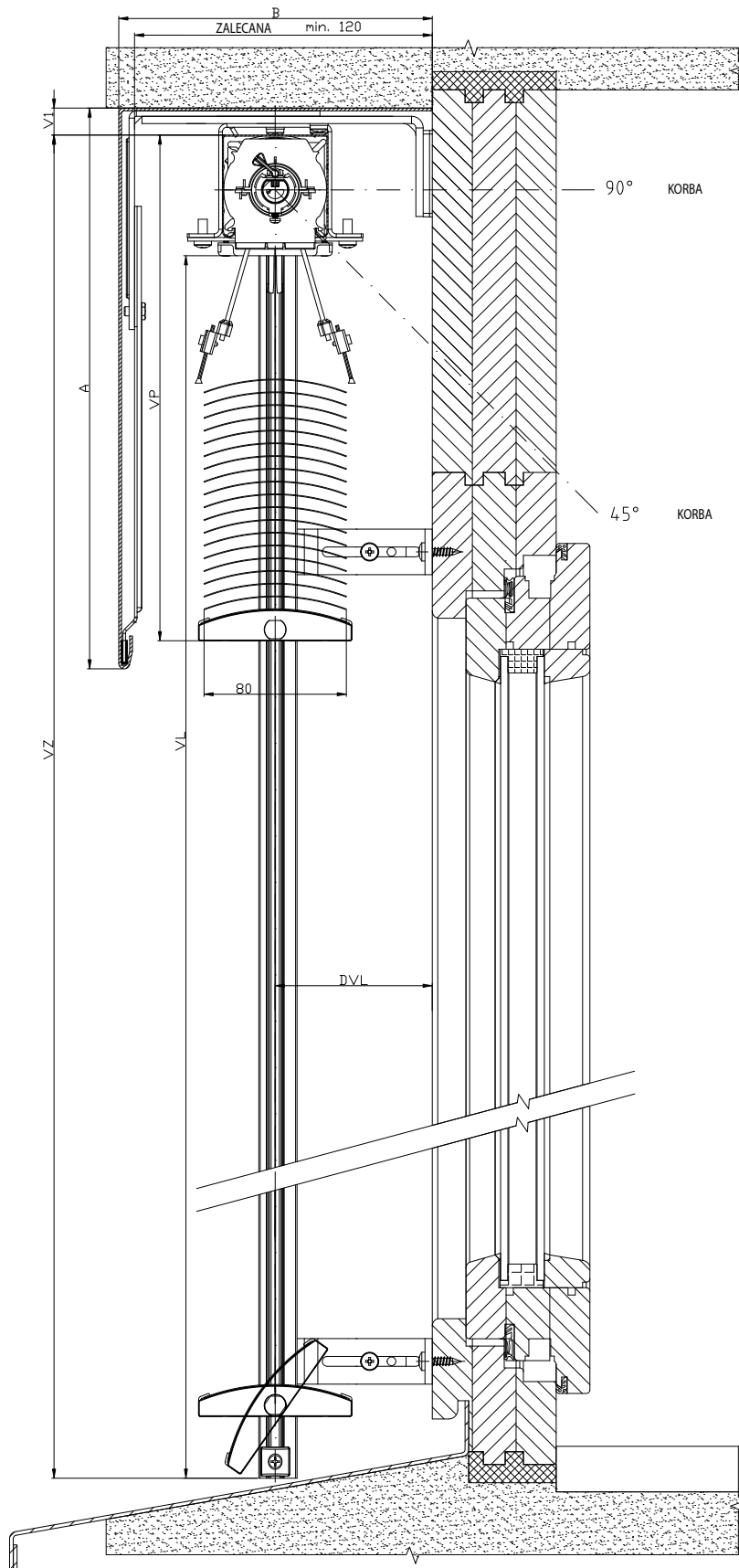


2-01825-0027-0

SCHEMAT ŻALUZJA ZEWNĘTRZNA CETTA 80 FLEXI

PRZEKRÓJ PIONOWY

OBŚLUGA KORBKĄ

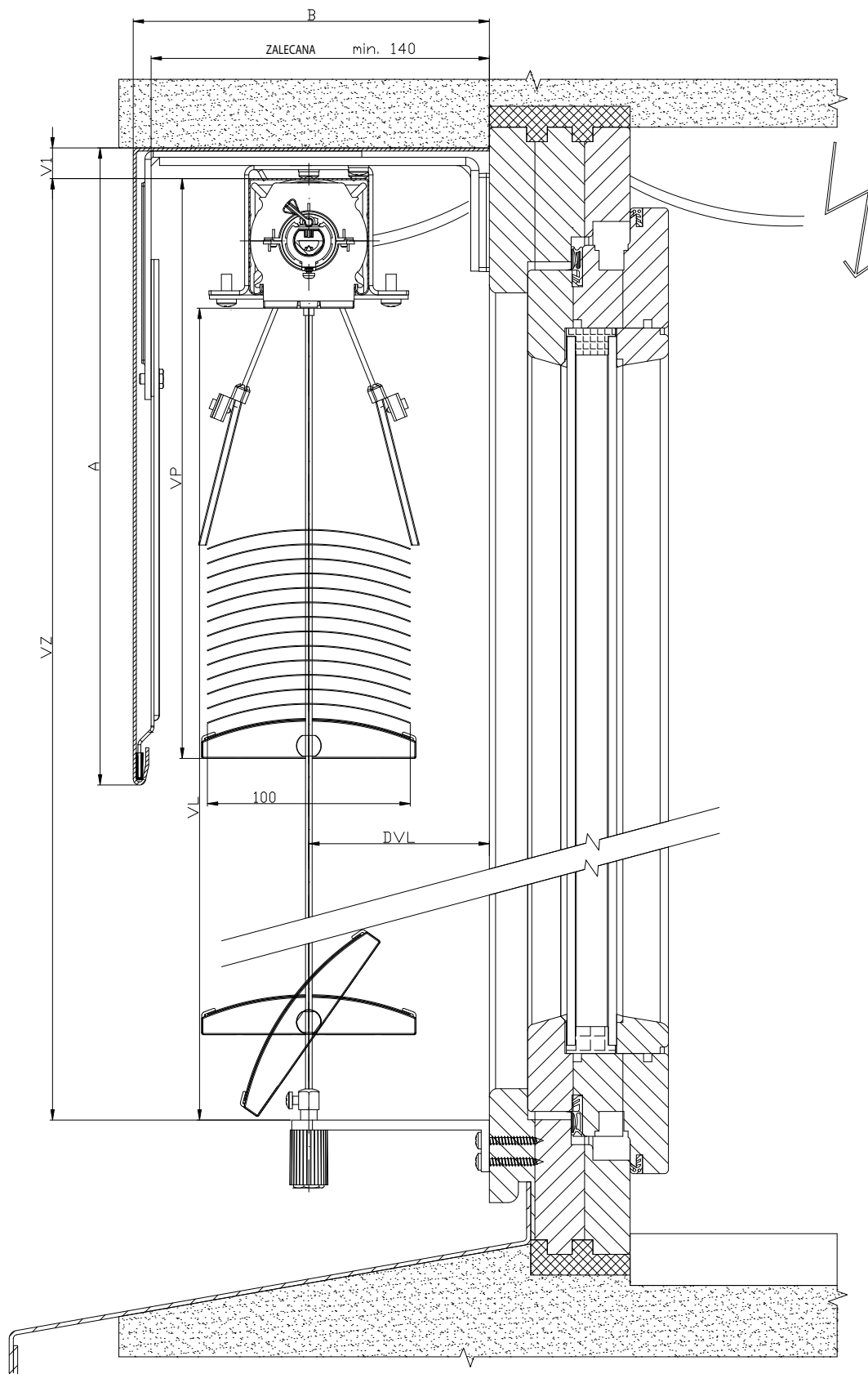


2-01825-0026-0

SCHEMAT ŻALUZJA ZEWNĘTRZNA C100 FLEXI

PRZEKRÓJ PIONOWY

OBSŁUGA MOTOREM

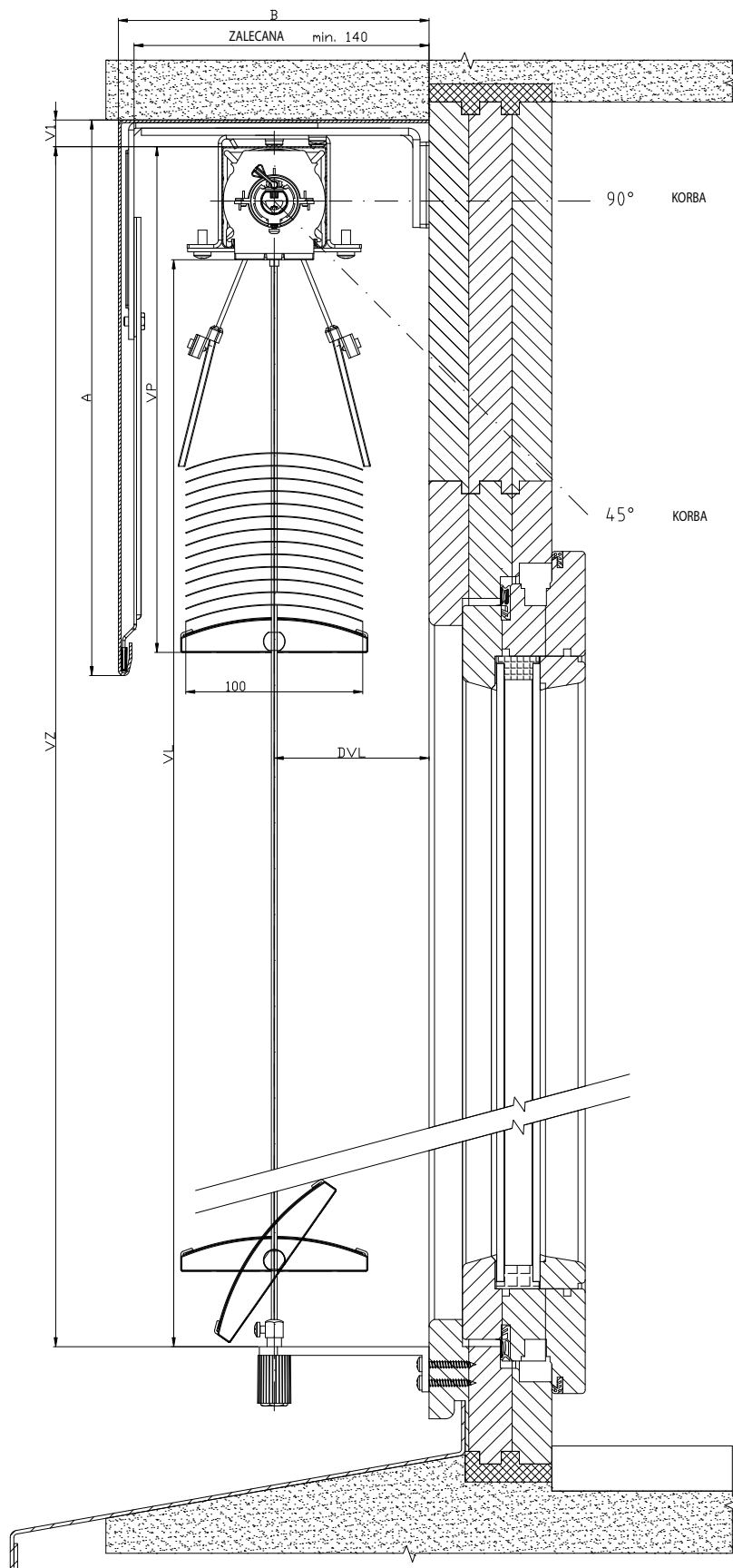


2-01825-0037-0

SCHEMAT ŻALUZJA ZEWNĘTRZNA C100 FLEXI

PRZEKRÓJ PIONOWY

OBŚLUGA KORBKĄ

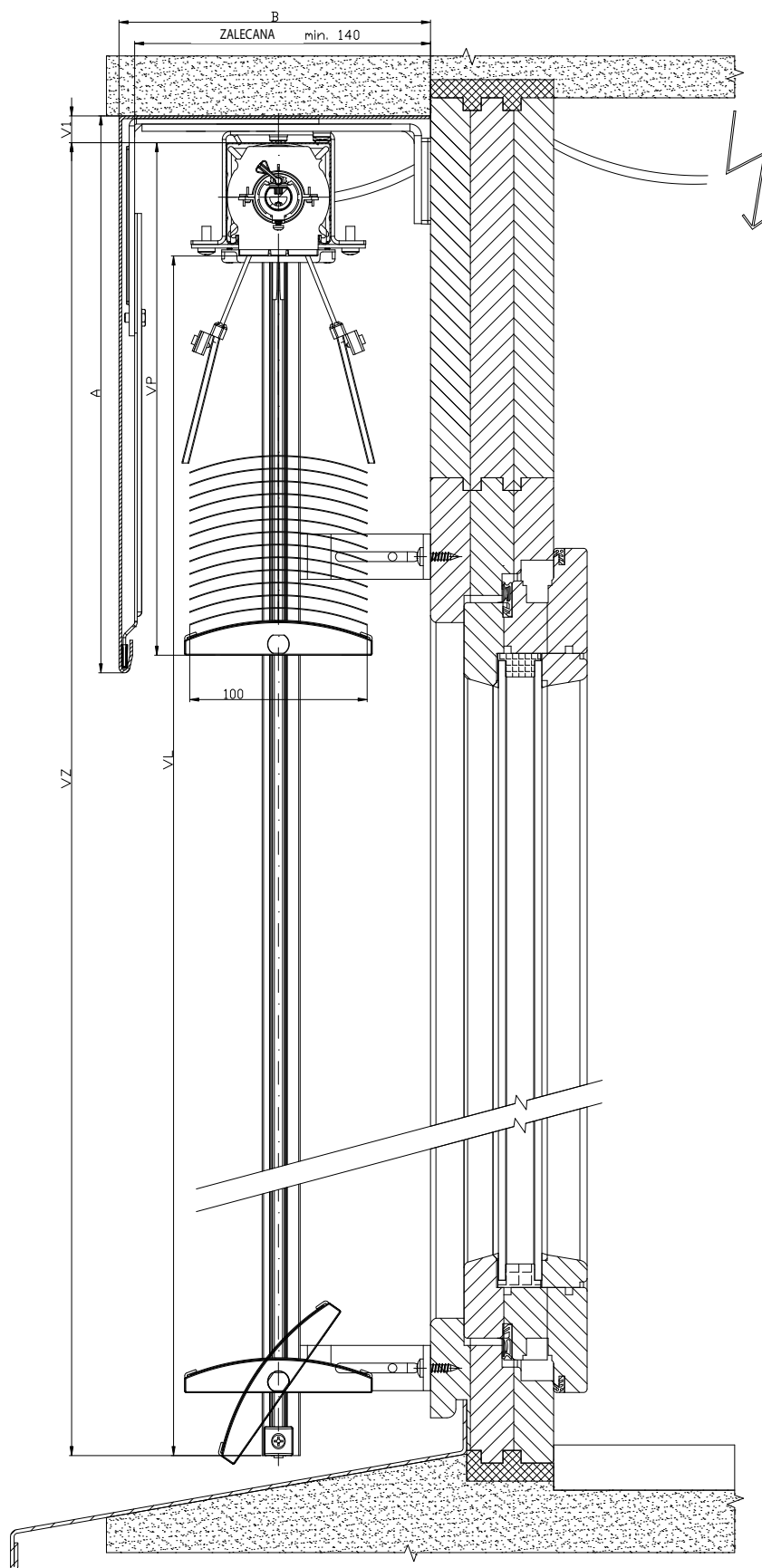


2-01825-0038-0

SCHEMAT ŻALUZJA ZEWNĘTRZNA C100 FLEXI

PRZEKRÓJ PIONOWY

OBSŁUGA SILNIKIEM

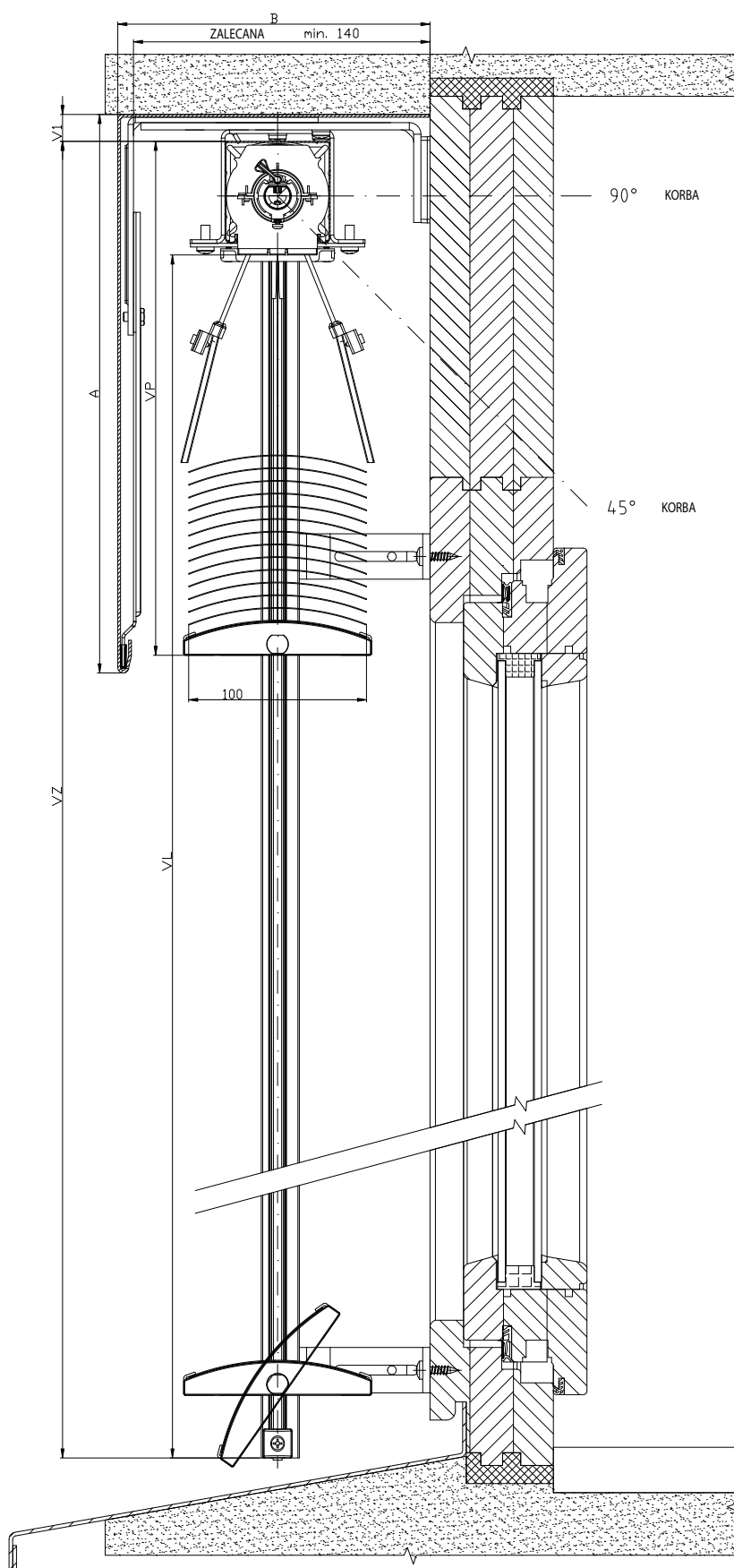


2-01825-0043-0

SCHEMAT ŻALUZJA ZEWNĘTRZNA C100 FLEXI

PRZEKRÓJ PIONOWY

OBŚLUGA KORBKĄ



2-01825-0042-0

Setta 65, 90



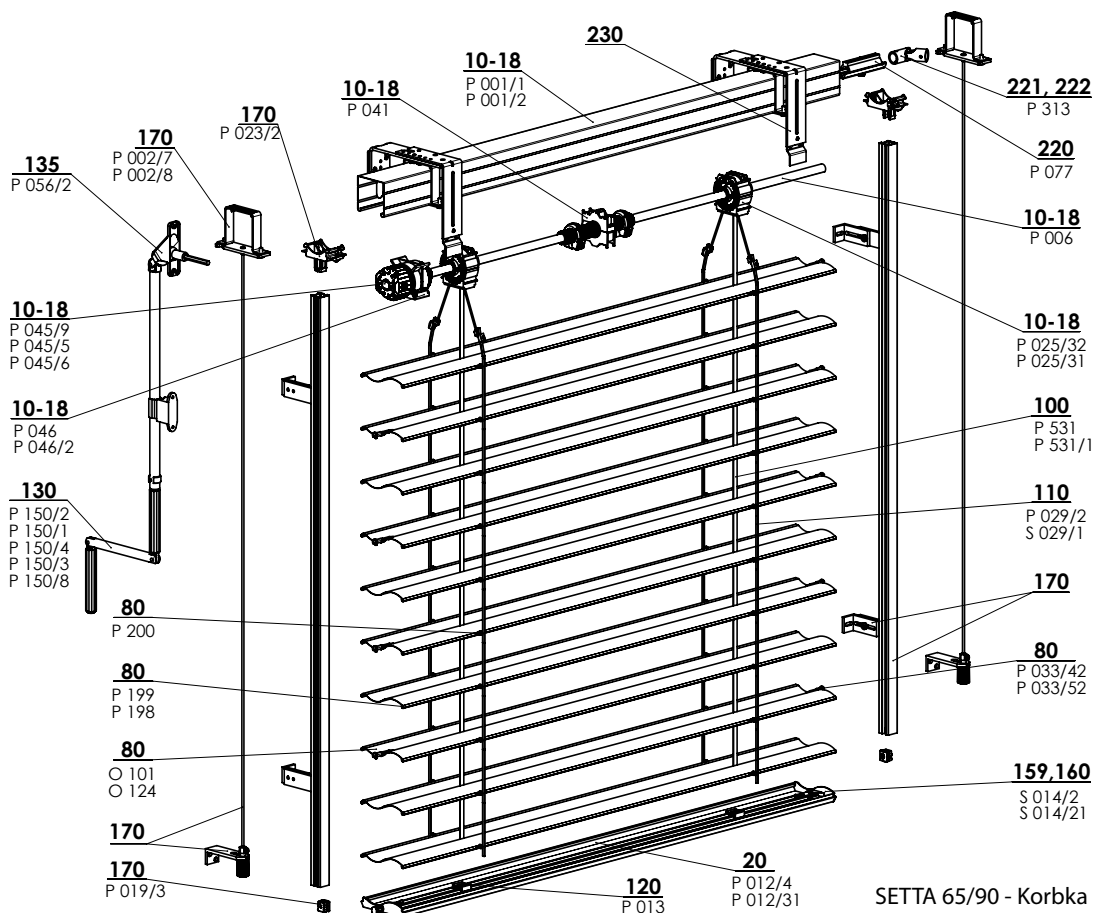
KSZTAŁT LAMELI

- ▲ Elegancki kształt lameli „S”
- ▲ Dolny profil z ekstrudowanego aluminium
- ▲ Możliwość napędu elektrycznego.
- ▲ Doskonałe właściwości termoregulacyjne
- ▲ Wprasowana guma na całej szerokości lameli

ISOTRA *Quality*

Setta 65, 90 - korbka

Podstawowa specyfikacja produktu



SETTA 65/90 - Korbka 2-00812-XXXX-D

Specyfikacja Setta 65

	Górny profil		Dolny profil	Lamela	Prowadnica boczna		Drabinka	Taśma tekstylna	Montaż
	P 001/1 56 x 58 Fe	P 001/2 58 x 60 Al	P 012/4 67 x 13 Al	S 037 0,42 x 83 Al	listwa prowadząca	linka			
Nazwa handlowa Wymiary (mm) Materiał					Warianty listew prowadzących w rozdziale "Prowadzenie"	P 036 Ø 3,2 Fe/PVC	P 029/2 60 x 9,5 PES	P 531, P531/1 6 x 0,28 PES	Warianty montażu w rozdziale „Montaż”
Kolor	Standard: ocynk blacha natural (profil Al) Pozostałe RAL natrysk, DECORAL*		Standard: anod. aluminium Pozostałe RAL natrysk, DECORAL*	Według aktualnego wzornika ISOTRA a.s.	Standard: elox Pozostałe RAL natrysk, DECORAL*	szary czarny	szary czarny	szary czarny	

Specyfikacja Setta 90

	Górny profil		Dolny profil	Lamela	Prowadnica boczna		Drabinka	Taśma tekstylna	Montaż
	P 001/1 56 x 58 Fe	P 001/2 58 x 60 Al	P 012/31 93 x 14 Al	S 039 0,42 x 113 Al	listwa prowadząca	linka			
Nazwa handlowa Wymiary (mm) Materiał					Warianty listew prowadzących w rozdziale "Prowadzenie"	P 036 Ø 3,2 Fe/PVC	S 029/1 86 x 9,5 PES	P 531, P531/1 6 x 0,28 PES	Warianty montażu w rozdziale „Montaż”
Kolor	Standard: ocynk blacha natural (profil Al) Pozostałe RAL natrysk, DECORAL*		Standard: anod. aluminium Pozostałe RAL natrysk, DECORAL*	Według aktualnego wzornika ISOTRA a.s.	Standard: elox Pozostałe RAL natrysk, DECORAL*	szary czarny	szary czarny	szary czarny	

* maksymalny wymiar 4000 mm

Nietypowych wariantów nie produkujemy.

Standardowe wymiary

Szerokość (mm)		Wysokość (mm)		Gwarantowana powierzchnia m ²
min.	maks.	min.	maks.	
600	6000*	500	4000	8 (korbka)

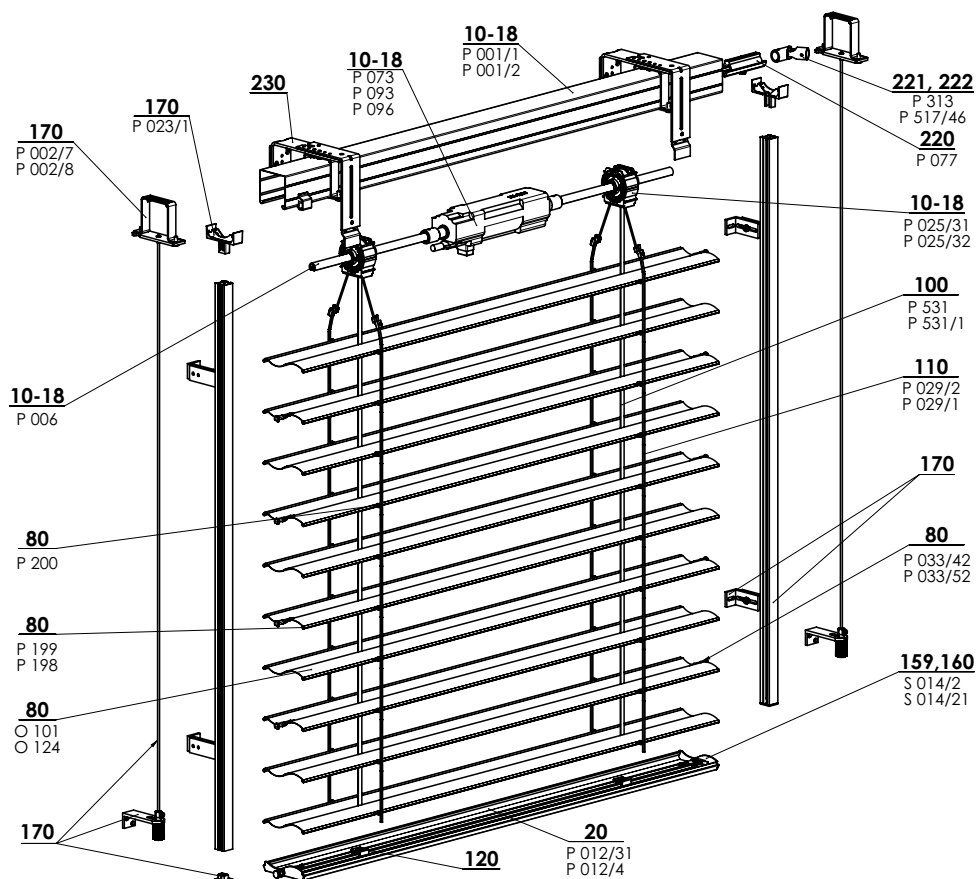
* Uwaga: Wraz z rosnącą szerokością żaluzji obniża się jej klasa odporności na wiatr - patrz Odporność zewnętrznych osłon na wiatr, str. 3-6.

Setta 65,90 - korbka (2-00812-XXXX)

pozycja	nazwa pozycji	nazwa hadlowa - skrót 2	numer zamówienia - skrót 1
10-18	Profil górny Fe	P 001/1	3-00166-PU22
10-18	Profil listwy górnej	P 001/2	7-301180-000
10-18	Łożysko C80 / C65 / S65 / Z70	P 025/31	2-01098-9004
10-18	Łożysko Z90 / S90	P 025/32	2-01099-9004
10-18	Wał	P 006	7-300198-0000
10-18	Ogranicznik końcowy 56x58	P 041	2-00048-9004
10-18	Przekładnia	P 045/9	6-010260-0000
10-18	Przekładnia plast. 8-mm kwadrat 14 mm wyjście, 46mm	P 045/5	6-013232-0000
10-18	Przekładnia plast. 6-mm 6-kąt 14 mm wyjście, 46mm	P 045/6	6-013233-0000
20	Profil listwy dolnej Z 90 i S90 surowy/anod.	P012/31	7-303928-XXXX
20	Profil listwy dolnej S65 anod.	P 012/4	7-301895-PU52
80	Lamela Al	O 101	patrz Lamele
80	Guma lamelowa Z70 - szara	P 199	7-301334-XXXX
80	Guma lamelowa Z90 - szara	P 198	7-301335-XXXX
80	Haczyk połączeniowy	P 200	6-001206-0000
80	Prowadnica końcowa dla lameli "Z" L+P	P 033/42	3-03968-XXXX
80	Prowadnica końcowa metalowa "Z" L+P	P 033/52	3-03965-PU19
100	Taśma tekstylna 6x0,28 mm	P 531	6-001284-9006
100	Taśma tekstylna 6x0,28mm-CZARNA	P 531/1	6-012700-9004
110	Drabinka Z70 60/9,5 - SZARA / CZARNA	P 029/2	6-001159-XXXX
110	Drabinka S90 86/9,5 - SZARA / CZARNA	S 029/1	6-011065-XXXX
120	Uchwyt taśmy tekstylnej	P 013	2-00039-0000
130	Korbka kompletna (45° / 90°) - 6-kąt WYJŚCIE (ŻZ + NHK)	P 150/1	2-00298-0000
130	Korbka kompletna zdejmowana (90°) - kwadrat WYJŚCIE	P 150/4	2-00581-0000
130	Korbka kompletna z kardanem (90°) - kwadrat WYJŚCIE	P 150/3	2-00300-0000
130	Korbka kompletna prosta - BEZ PRZEPUSTU	P 150/8	2-01302-0000
135	Przepust 90° biały/szary SQ 8x250 (23x85mm)	P 056/2	6-006684-XXXX
159,160	Zamek końcowy S 65 L+P	S 014/2	2-00697-XXXX
159,160	Zamek końcowy S90 L+P	S 014/21	2-01116-XXXX
170	Prowadzenie - listwa / linka + uchwyty		patrz Prowadzenie
170	Wieszak listwy górnej - PROFIL Re WINDSTABIL	P 002/7	2-01128-0000
170	Wieszak listwy- PROFIL Al WINDSTABIL	P 002/8	2-01294-0000
170	Uchwyt blokujący listwy prowadzącej	P 023/1	3-02758-9004
220	Sprzęgło wału	P 077	6-001198-0000
221	Sprzęgło wału przegubowe C 65/80 i Z70/90	P 313	6-003075-0000
222	Przekładnia kątowa, D-46 mm	P 517/46	6-017225-0000
230	Uchwyty żaluzji zewnętrznych		patrz Uchwyty żaluzji

Setta 65, 90 - silnik

Podstawowa specyfikacja produktu



SETTA 65/90 - SILNIK 2-00813-XXXX-B

Specyfikacja Setta 65

	Górny profil		Dolny profil	Lamela	Prowadnica boczna		Drabinka	Taśma tekstylna	Montaż
	P 001/1 56 x 58 Fe	P 001/2 58 x 60 Al	P 012/4 67 x 13 Al	S 039 0,42 x 83 Al	listwa prowadząca	linka			
Nazwa handlowa Wymiary (mm) Materiał					Warianty listew prowadzących w rozdziale "Prowadzenie"	P 036 Ø 3,2 Fe/PVC	P 029/2 60 x 9,5 PES	P 531, P531/1 6 x 0,28 PES	Warianty montażu w rozdziale „Montaż”
Kolor	Standard: ocynk blacha natural (profil Al) Pozostałe RAL natrysk		Standard: anod. aluminium Pozostałe RAL natrysk	Według aktualnego wzornika ISOTRA a.s.	Standard: elox Pozostałe RAL natrysk	szary czarny	szary czarny	szary czarny	

Specyfikacja Setta 90

	Górny profil		Dolny profil	Lamela	Prowadnica boczna		Drabinka	Taśma tekstylna	Montaż
	P 001/1 56 x 58 Fe	P 001/2 58 x 60 Al	P 012/31 93 x 14 Al	S 037 0,42 x 113 Al	listwa prowadząca	linka			
Nazwa handlowa Wymiary (mm) Materiał					Warianty listew prowadzących w rozdziale "Prowadzenie"	P 036 Ø 3,2 Fe/PVC	S 029/1 86 x 9,5 PES	P 531, P531/1 6 x 0,28 PES	Warianty montażu w rozdziale „Montaż”
Kolor	Standard: ocynk blacha natural (profil Al) Pozostałe RAL natrysk		Standard: anod. aluminium Pozostałe RAL natrysk	Według aktualnego wzornika ISOTRA a.s.	Standard: elox Pozostałe RAL natrysk	szary czarny	szary czarny	szary czarny	

Nietypowych wariantów nie produkujemy.

Standardowe wymiary

Szerokość (mm)		Wysokość (mm)		Gwarantowana powierzchnia m ²
min.	maks.	min.	maks.	maks.
600	6000*	500	4000	24 (silnik)

* Uwaga: Wraz z rosnącą szerokością żaluzji obniża się jej klasa odporności na wiatr - patrz Odporność osłon zewnętrznych na wiatr, str. 3-6.

Setta 65,90 - silnik (2-00813-XXXX)

pozycja	nazwa pozycji	nazwa hadlowa - skrót 2	numer zamówienia - skrót 1
10-18	Profil górny Fe	P 001/1	3-00166-PU22
10-18	Profil listwy górnej	P 001/2	7-301180-000
10-18	Łożysko C65, C80, Z70, S65	P 025/31	2-01098-9004
10-18	Łożysko Z90/S90	P 025/32	2-01099-9004
10-18	Wał	P 006	7-300198-0000
10-18	Silniki (ELERO)	P 096	2-00648-0000
10-18	Silniki (SOMFY)	P 073	2-00512-0000
10-18	Silniki (GEIGER)	P 093	2-00572-0000
20	Profil listwy dolnej Z 90 i S90 surowy/anod.	P012/31	7-303928-XXXX
20	Profil listwy dolnej S65 anod.	P 012/4	7-301895-PU52
80	Lamela Al		patrz Lamele
80	Guma lamelowa Z70 - szara	P 199	7-301334-XXXX
80	Guma lamelowa Z90 - szara	P 198	7-301335-XXXX
80	Haczyk połączeniowy	P 200	6-001206-0000
80	Prowadnica końcowa dla lameli "Z" L+P	P 033/42	3-03968-XXXX
80	Prowadnica końcowa metalowa "Z" L+P	P 033/52	3-03965-PU19
100	Taśma tekstylna 6x0,28 mm	P 531	6-001284-9006
100	Taśma tekstylna 6x0,28mm-CZARNA	P 531/1	6-012700-9004
110	Drabinka Z70 60/9,5 - SZARA / CZARNA	P 029/2	6-001159-XXXX
110	Drabinka S90 86/9,5 - SZARA / CZARNA	S 029/1	6-011065-XXXX
120	Uchwyt taśmy tekstylnej	P 013	2-00039-0000
159,160	Zamek końcowy S 65 L+P	S 014/2	2-00697-XXXX
159,160	Zamek końcowy S90 L+P	S 014/21	2-01116-XXXX
170	Prowadzenie - listwa / linka + uchwyty		patrz Prowadzenie
170	Wieszak listwy górnej - PROFIL Re WINDSTABIL	P 002/7	2-01128-0000
170	Wieszak listwy- PROFIL Al WINDSTABIL	P 002/8	2-01294-0000
170	Uchwyt blokujący listwy prowadzącej	P 023/1	3-02758-9004
220	Sprzęgło wału	P 077	6-001198-0000
221	Sprzęgło wału przegubowe C 65/80 i Z70/90	P 313	6-003075-0000
222	Przekładnia kątowa, D-46 mm	P 517/46	6-017225-0000
230	Uchwyty żaluzji zewnętrznych		patrz Uchwyty żaluzji

Podstawowa sp.

Lamele

Obsługa

Prowadzenie

Uchwyty żaluzji

Blachy kryjące

Wymierzenie i montaż

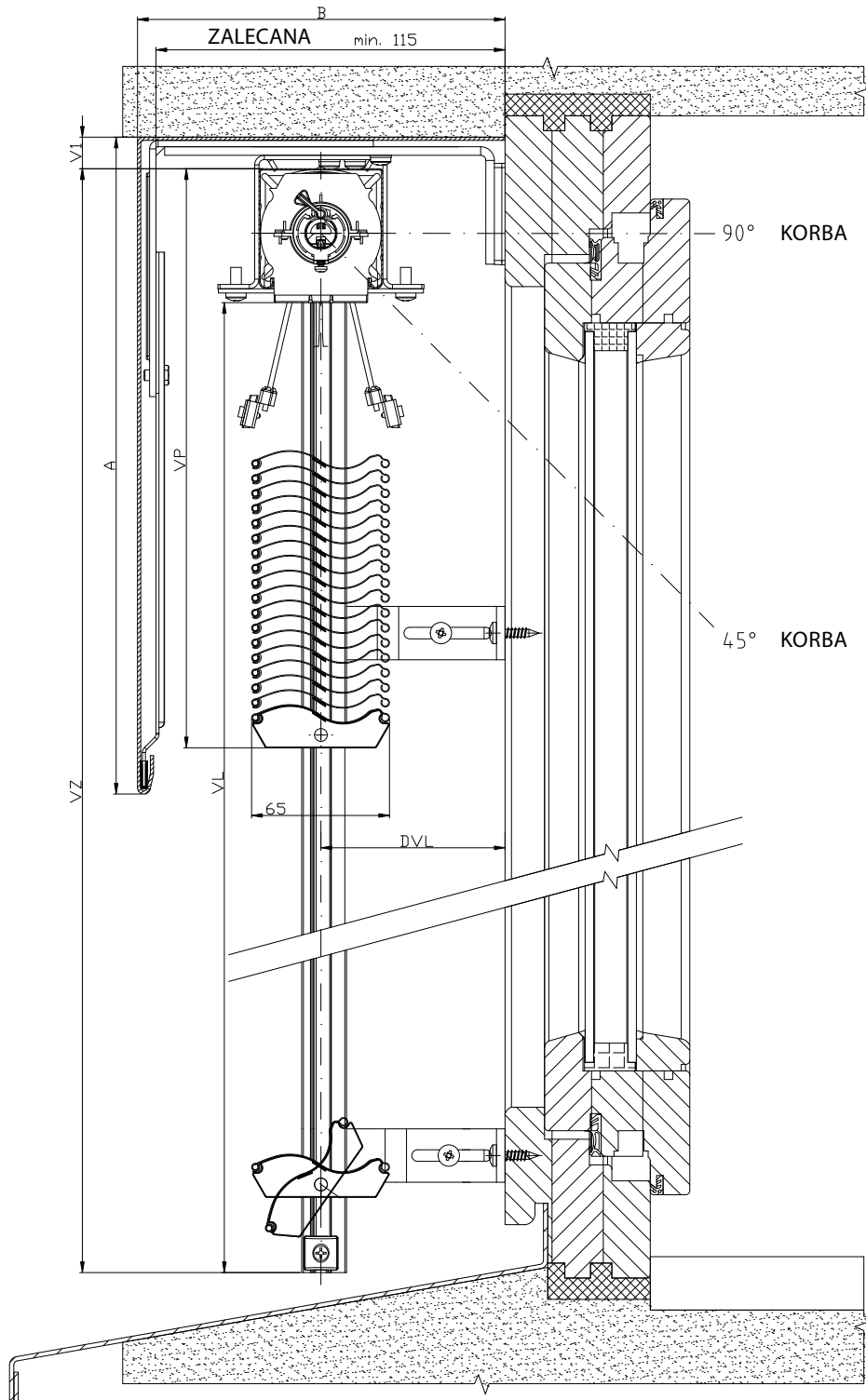
Warianty wykonania

Specjalne wykonanie

SCHEMAT ŻALUZJA ZEWNĘTRZNA SETTA 65

PRZEKRÓJ PIONOWY

OBSŁUGA KORBKĄ

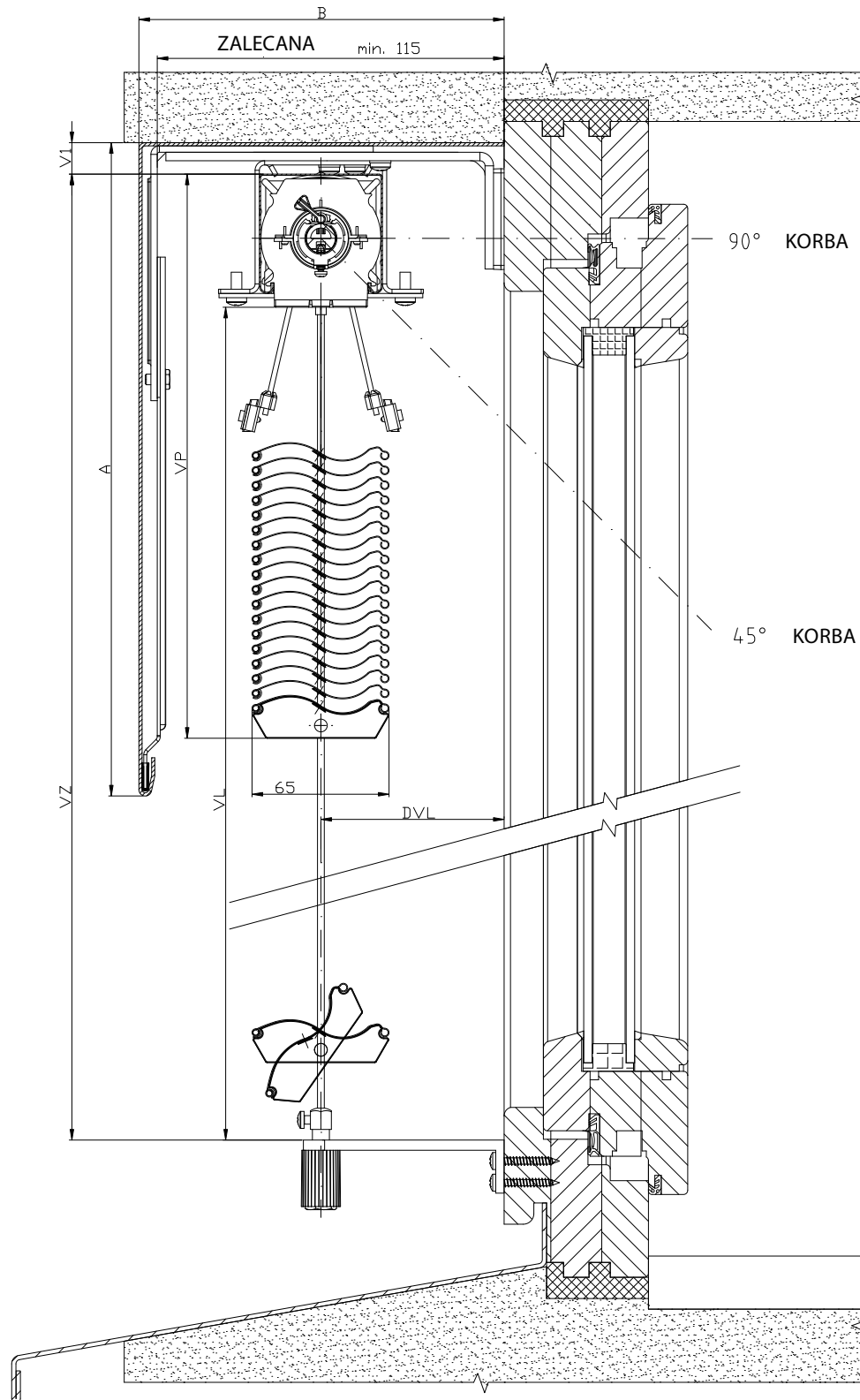


2-01825-0048-0

SCHEMAT ŻALUZJA ZEWNĘTRZNA SETTA 65

PRZEKRÓJ PIONOWY

OBSŁUGA KORBKĄ

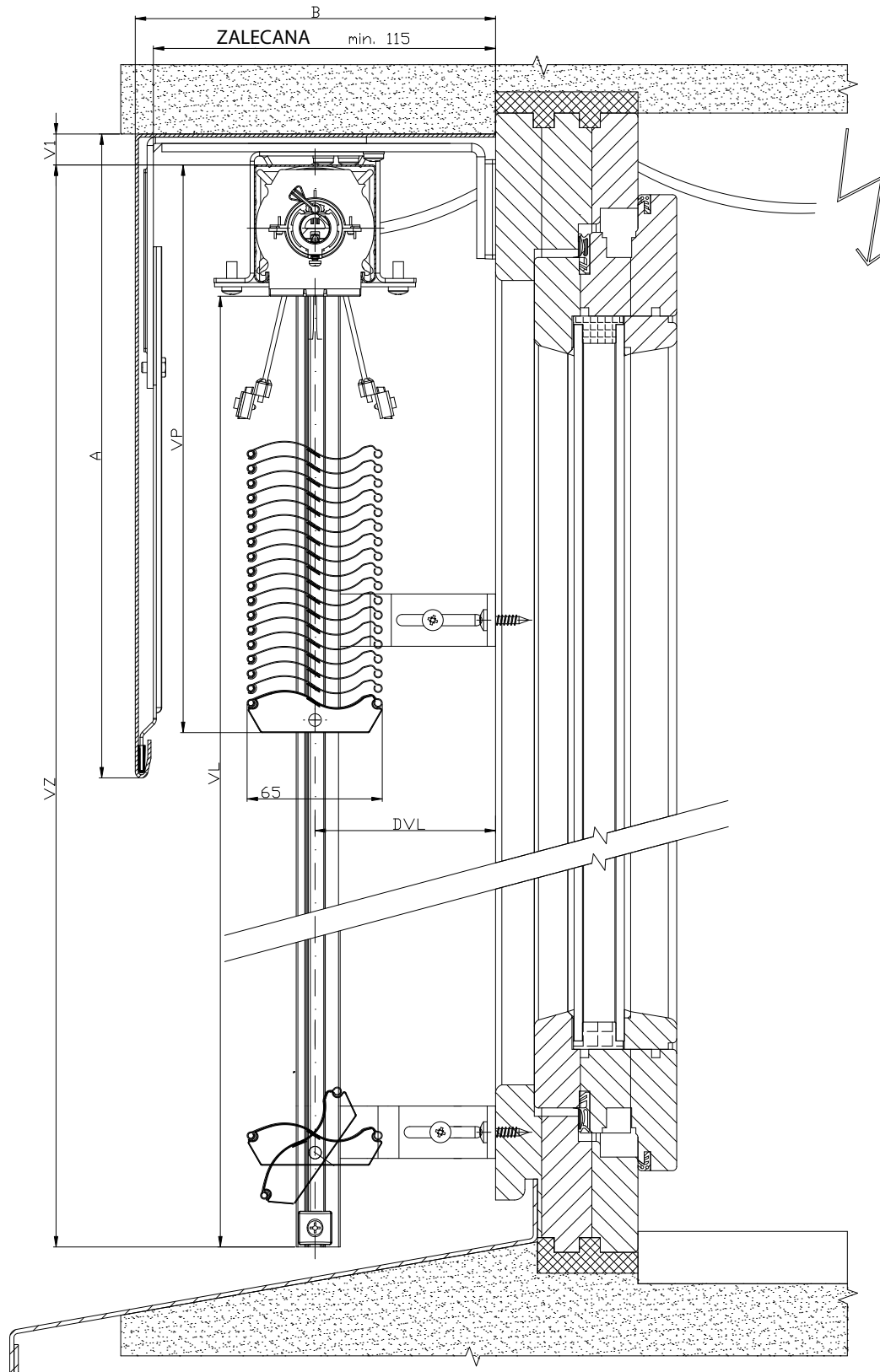


2-01825-0044-0

SCHEMAT ŻALUZJA ZEWNĘTRZNA SETTA 65

PRZEKRÓJ PIONOWY

OBSŁUGA SILNIKIEM

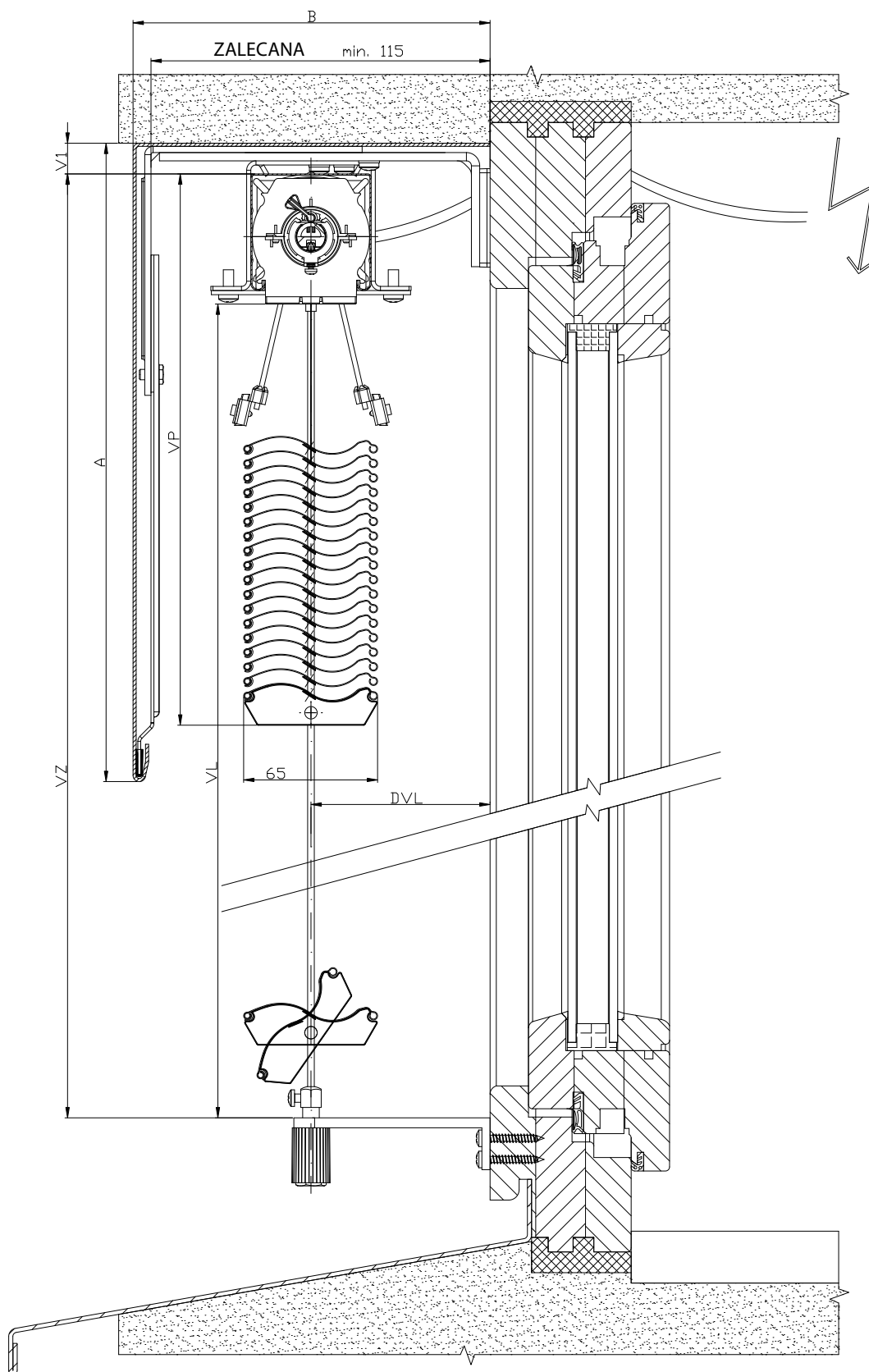


2-01825-0049-0

SCHEMAT ŻALUZJA ZEWNĘTRZNA SETTA 65

PRZEKRÓJ PIONOWY

OBSŁUGA SILNIKIEM

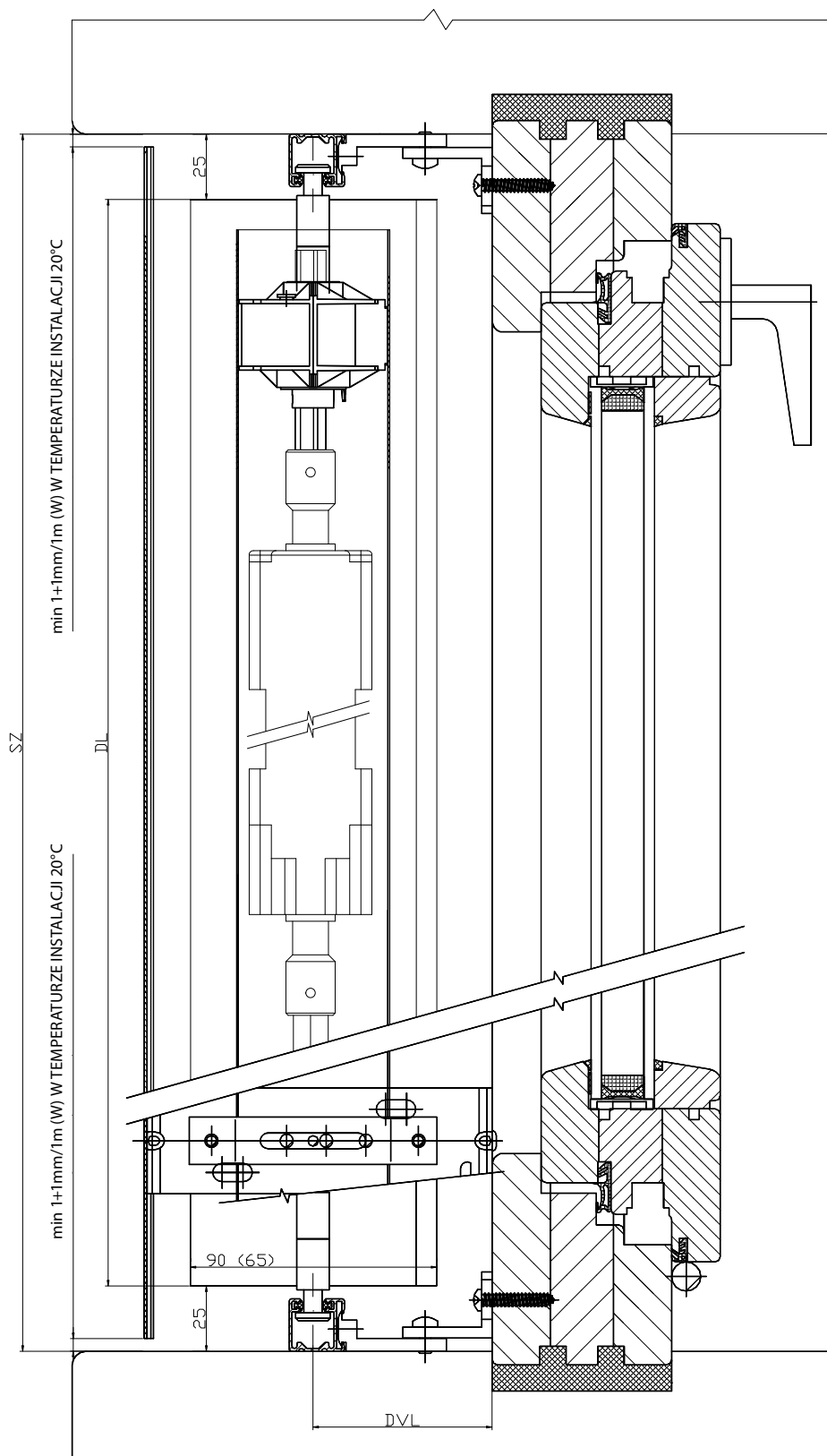


2-01825-0045-0

SCHEMAT ŻALUZJA ZEWNĘTRZNA SETTA 90/65

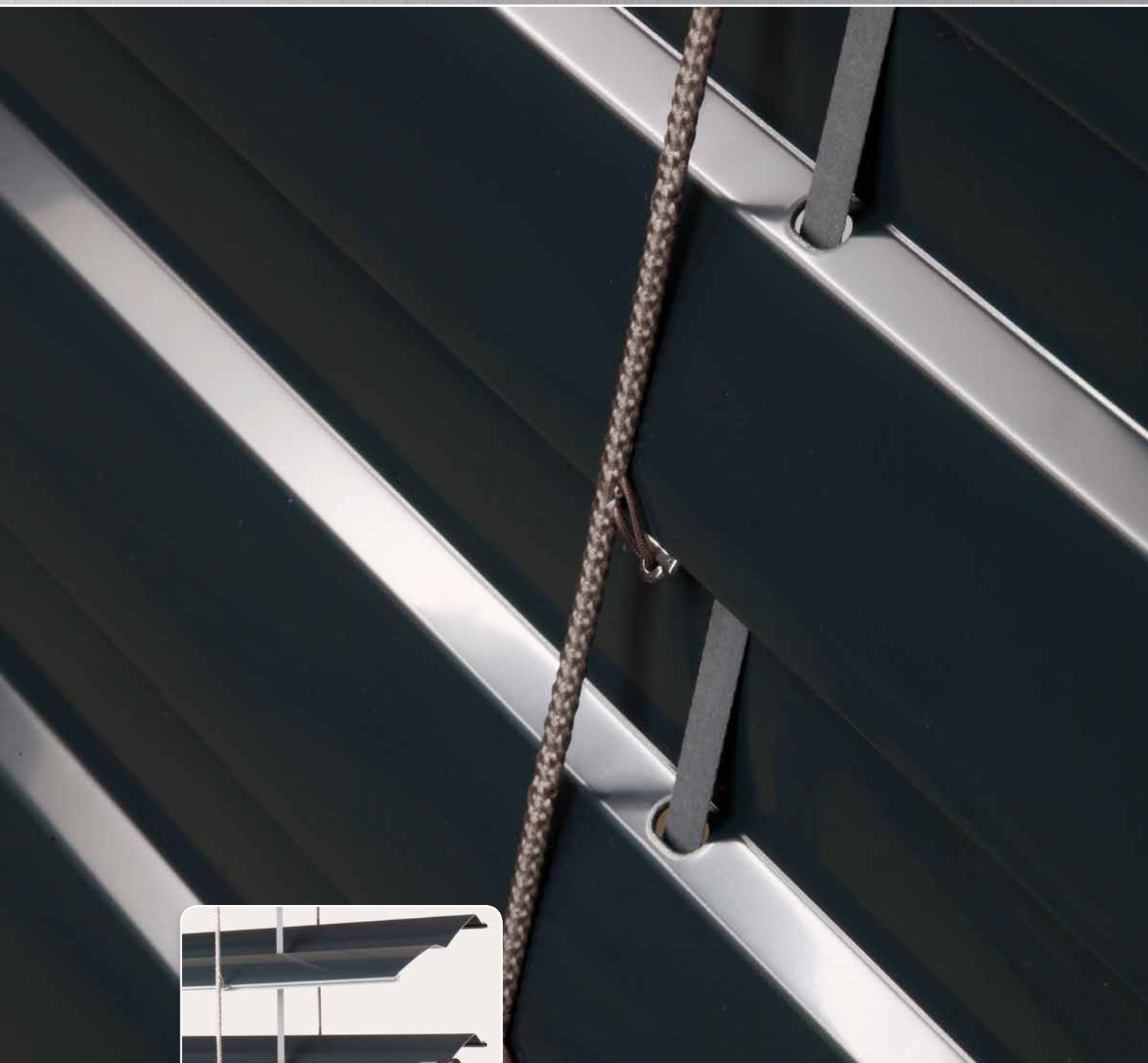
PRZEKRÓJ POZIOMY

OBSŁUGA MOTOREM



2-01825-0081-0

Zetta 70, 90



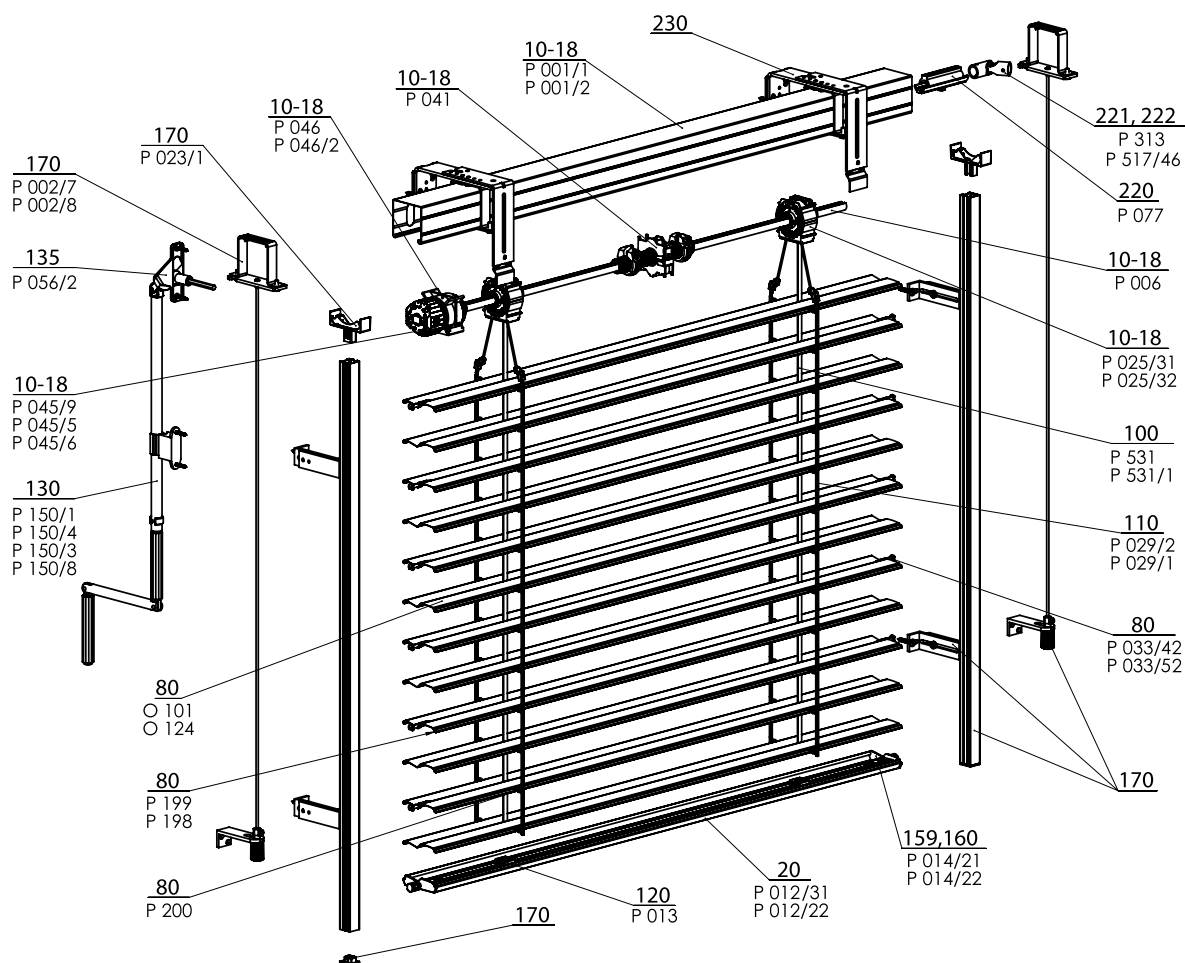
KSZTAŁT LAMELI

- ▲ Wysoki stopień zaciemnienia
- ▲ Efekt termoregulacyjny i ochronny
- ▲ Obniżenie poziomu hałasu z zewnątrz
- ▲ Dolny profil z ekstrudowanego aluminium
- ▲ Możliwość napędu elektrycznego.
- ▲ Wprasowana guma na całej szerokości lameli

ISOTRA *Quality*

Zetta 70, 90 - korbka

Podstawowa specyfikacja produktu



Specyfikacja Zetta 70

ZETTA 70/90 - KORBKA 2-00157-XXXX-G

	Górny profil		Dolny profil	Lamela	Prowadnica boczna		Drabinka	Taśma tekstylna	Montaż
					listwa prowadząca	linka			
Nazwa handlowa Wymiary (mm) Materiał	P 001/1 56 x 58 Fe	P 001/2 58 x 60 Al	P 012/2 67 x 13 Al	P 038 0,42 x 83 Al	Warianty listew prowadzących w rozdziale "Prowadzenie"	P 036 Ø 3,2 Fe/PVC	P 029/2 60 x 9,5 PES	P 531, P531/1 6 x 0,28 PES	Warianty montażu w rozdziale „Montaż”
Kolor	Standard: ocynk blacha natural (profil Al) Pozostałe RAL natrysk, DECORAL*		Standard: anod. aluminium Pozostałe RAL natrysk, DECORAL*	Według aktualnego wzornika ISOTRA a.s.	Standard: elox Pozostałe RAL natrysk, DECORAL*	szary czarny	szary czarny	szary czarny	

Specyfikacja Zetta 90

	Górny profil		Dolny profil	Lamela	Prowadnica boczna		Drabinka	Taśma tekstylna	Montaż
					listwa prowadząca	linka			
Nazwa handlowa Wymiary (mm) Materiał	P 001/1 56 x 58 Fe	P 001/2 58 x 60 Al	P 012/31 93 x 14 Al	P 037 0,42 x 113 Al	Warianty listew prowadzących w rozdziale "Prowadzenie"	P 036 Ø 3,2 Fe/PVC	P 029/1 80 x 9,5 PES	P 531, P531/1 6 x 0,28 PES	Warianty montażu w rozdziale „Montaż”
Kolor	Standard: ocynk blacha natural (profil Al) Pozostałe RAL natrysk, DECORAL*		Standard: anod. aluminium Pozostałe RAL natrysk, DECORAL*	Według aktualnego wzornika ISOTRA a.s.	Standard: elox Pozostałe RAL natrysk, DECORAL*	szary czarny	szary czarny	szary czarny	

* maksymalny wymiar 4000 mm

Nietypowych wariantów nie produkujemy.

Standardowe wymiary

Szerokość (mm)		Wysokość (mm)		Gwarantowana powierzchnia m ²
min.	maks.	min.	maks.	
600	6000*	500	4000	8 (korbka)

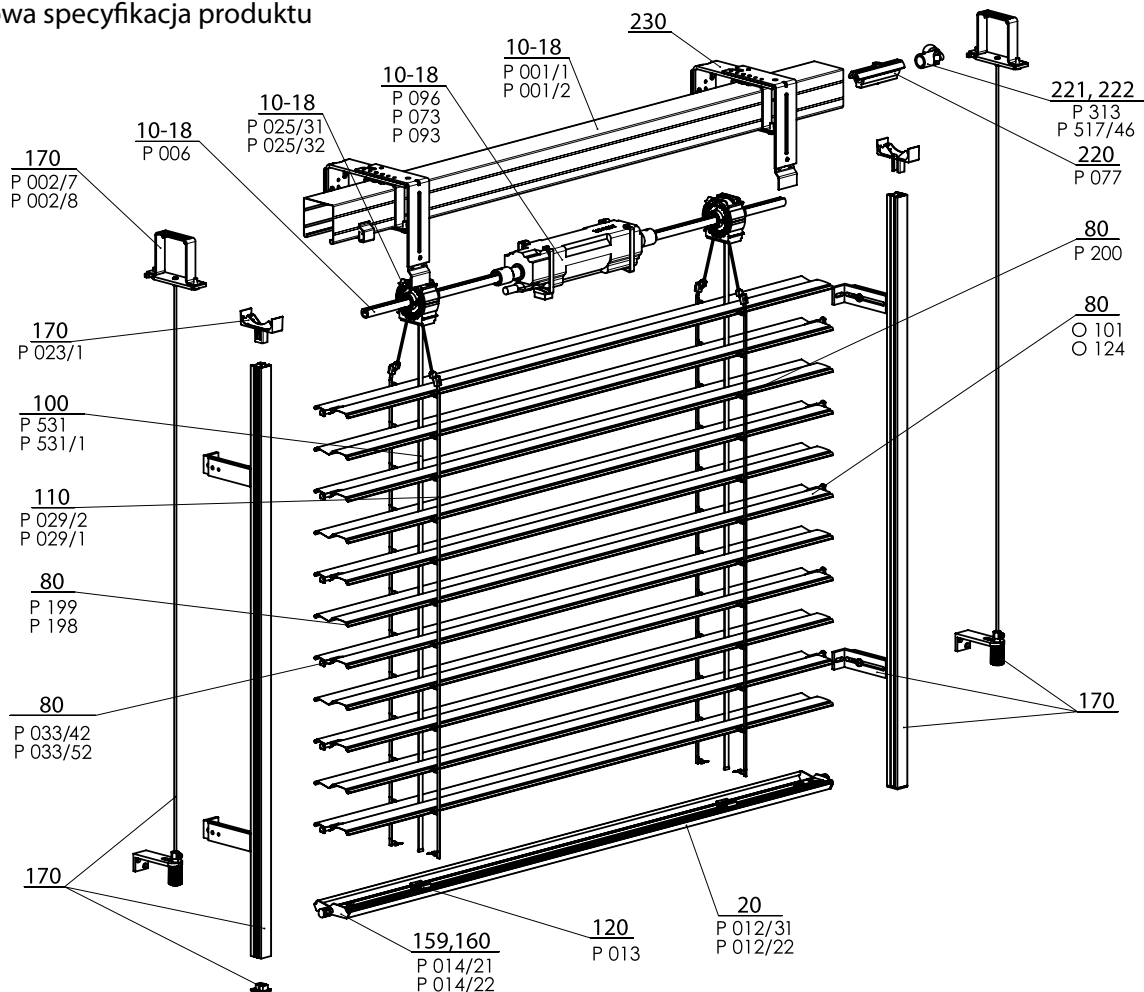
* Uwaga: Wrzaz z rosnącą szerokością żaluzji obniża się jej klasa odporności na wiatr - patrz Odporność zewnętrznych osłon na wiatr, str. 3-6.

Zetta 70,90 - korbka (2-00157-7001/9001)

pozycja	nazwa pozycji	nazwa hadlowa - skrót 2	numer zamówienia - skrót 1
10-18	Profil górny Fe	P 001/1	3-00166-PU22
10-18	Profil listwy górnej	P 001/2	7-301180-000
10-18	Łożysko C80 / C65 / S65 / Z70	P 025/31	2-01098-9004
10-18	Łożysko Z90 / S90	P 025/32	2-01099-9004
10-18	Wał	P 006	7-300198-0000
10-18	Ogranicznik końcowy 56x58	P 041	2-00048-9004
10-18	Przekładnia	P 045/9	6-010260-0000
10-18	Przekładnia plast. 8-mm kwadrat 14 mm wyjście, 46mm	P 045/5	6-013232-0000
10-18	Przekładnia plast. 6-mm 6-kąt 14 mm wyjście, 46mm	P 045/6	6-013233-0000
10-18	Uchwyt przekładni	P 046	6-001181-0000
10-18	Uchwyt przekładni, korpus 46 mm	P 046/2	6-013234-0000
20	Profil listwy dolnej Z 90 i S90 surowy/anod.	P012/31	7-303928-XXXX
20	Profil listwy dolnej C65 i Z70 ELOX	P 012/22	7-302680-PU52
80	Lamela Al		patrz Lamele
80	Guma lamelowa Z70 - szara	P 199	7-301334-XXXX
80	Guma lamelowa Z90 - szara	P 198	7-301335-XXXX
80	Haczyk połączeniowy	P 200	6-001206-0000
80	Prowadnica końcowa dla lameli "Z" L+P	P 033/42	3-03968-XXXX
80	Prowadnica końcowa metalowa "Z" L+P	P 033/52	3-03965-PU19
100	Taśma tekstylna 6x0,28 mm	P 531	6-001284-9006
100	Taśma tekstylna 6x0,28mm-CZARNA	P 531/1	6-012700-9004
110	Drabinka Z70 60/9,5 - SZARA / CZARNA	P 029/2	6-001159-XXXX
110	Drabinka S90 86/9,5 - SZARA / CZARNA	S 029/1	6-011065-XXXX
120	Uchwyt taśmy tekstylnej	P 013	2-00039-0000
130	Korbka kompletna (45° / 90°) - 6-kąt WYJŚCIE (ŻŻ + NHK)	P 150/1	2-00298-0000
130	Korbka kompletna zdejmowana (90°) - kwadrat WYJŚCIE	P 150/4	2-00581-0000
130	Korbka kompletna z kardaniem (90°) - kwadrat WYJŚCIE	P 150/3	2-00300-0000
130	Korbka kompletna prosta - BEZ PRZEPUSTU	P 150/8	2-01302-0000
135	Przepust 90° biały/szary SQ 8x250 (23x85mm)	P 056/2	6-006684-XXXX
159,160	Zamek końcowy Z 70 L+P	P 014/22	2-01117-XXXX
159,160	Zamek końcowy S90 L+P	S 014/21	2-01116-XXXX
170	Prowadzenie - listwa / linka + uchwyty		patrz Prowadzenie
170	Wieszak listwy górnej - PROFIL Re WINDSTABIL	P 002/7	2-01128-0000
170	Wieszak listwy- PROFIL Al WINDSTABIL	P 002/8	2-01294-0000
170	Uchwyt blokujący listwy prowadzącej	P 023/1	3-02758-9004
220	Sprzęgło wału	P 077	6-001198-0000
221	Sprzęgło wału przegubowe C 65/80 i Z70/90	P 313	6-003075-0000
222	Przekładnia kątowa, D-46 mm	P 517/46	6-017225-0000
230	Uchwyty żaluzji zewnętrznych		patrz Uchwyty żaluzji

Zetta 70, 90 - silnik

Podstawowa specyfikacja produktu



Specyfikacja Zetta 70

ZETTA 70/90 - SILNIK 2-00158-XXXX-G

	Górny profil		Dolny profil	Lamela	Prowadnica boczna		Drabinka	Taśma tekstylna	Montaż
	listwa prowadząca	linka							
Nazwa handlowa Wymiary (mm) Materiał	P 001/1 56 x 58 Fe	P 001/2 58 x 60 Al	P 012/2 67 x 13 Al	P 038 0,42 x 83 Al	Warianty listew prowadzących w rozdziale "Prowadzenie"	P 036 Ø 3,2 Fe/PVC	P 029/2 60 x 9,5 PES	P 531, P531/1 6 x 0,28 PES	Warianty montażu w rozdziale „Montaż”
Kolor	Standard: ocynk blacha natural (profil Al) Pozostałe RAL natrysk, DECORAL*		Standard: anod. aluminium Pozostałe RAL natrysk, DECORAL*	Według aktualnego wzornika ISOTRA a.s.	Standard: elox Pozostałe RAL natrysk, DECORAL*	szary czarny	szary czarny	szary czarny	

Specyfikacja Zetta 90

	Górny profil		Dolny profil	Lamela	Prowadnica boczna		Drabinka	Taśma tekstylna	Montaż
	listwa prowadząca	linka							
Nazwa handlowa Wymiary (mm) Materiał	P 001/1 56 x 58 Fe	P 001/2 58 x 60 Al	P 012/31 93 x 14 Al	P 037 0,42 x 113 Al	Warianty listew prowadzących w rozdziale "Prowadzenie"	P 036 Ø 3,2 Fe/PVC	P 029/1 80 x 9,5 PES	P 531, P531/1 6 x 0,28 PES	Warianty montażu w rozdziale „Montaż”
Kolor	Standard: ocynk blacha natural (profil Al) Pozostałe RAL natrysk, DECORAL*		Standard: anod. aluminium Pozostałe RAL natrysk, DECORAL*	Według aktualnego wzornika ISOTRA a.s.	Standard: elox Pozostałe RAL natrysk, DECORAL*	szary czarny	szary czarny	szary czarny	

* maksymalny wymiar 4000 mm

Nietypowych wariantów nie produkujemy.

Standardowe wymiary

Szerokość (mm)		Wysokość (mm)		Gwarantowana powierzchnia
min.	maks.	min.	maks.	maks.
600	6000*	500	4000	18 (Zetta 70) 24 (Zetta 90)

* Uwaga: Wraz z rosnącą szerokością żaluzji obniża się jej klasa odporności na wiatr - patrz Odporność osłon zewnętrznych na wiatr, str. 3-6.

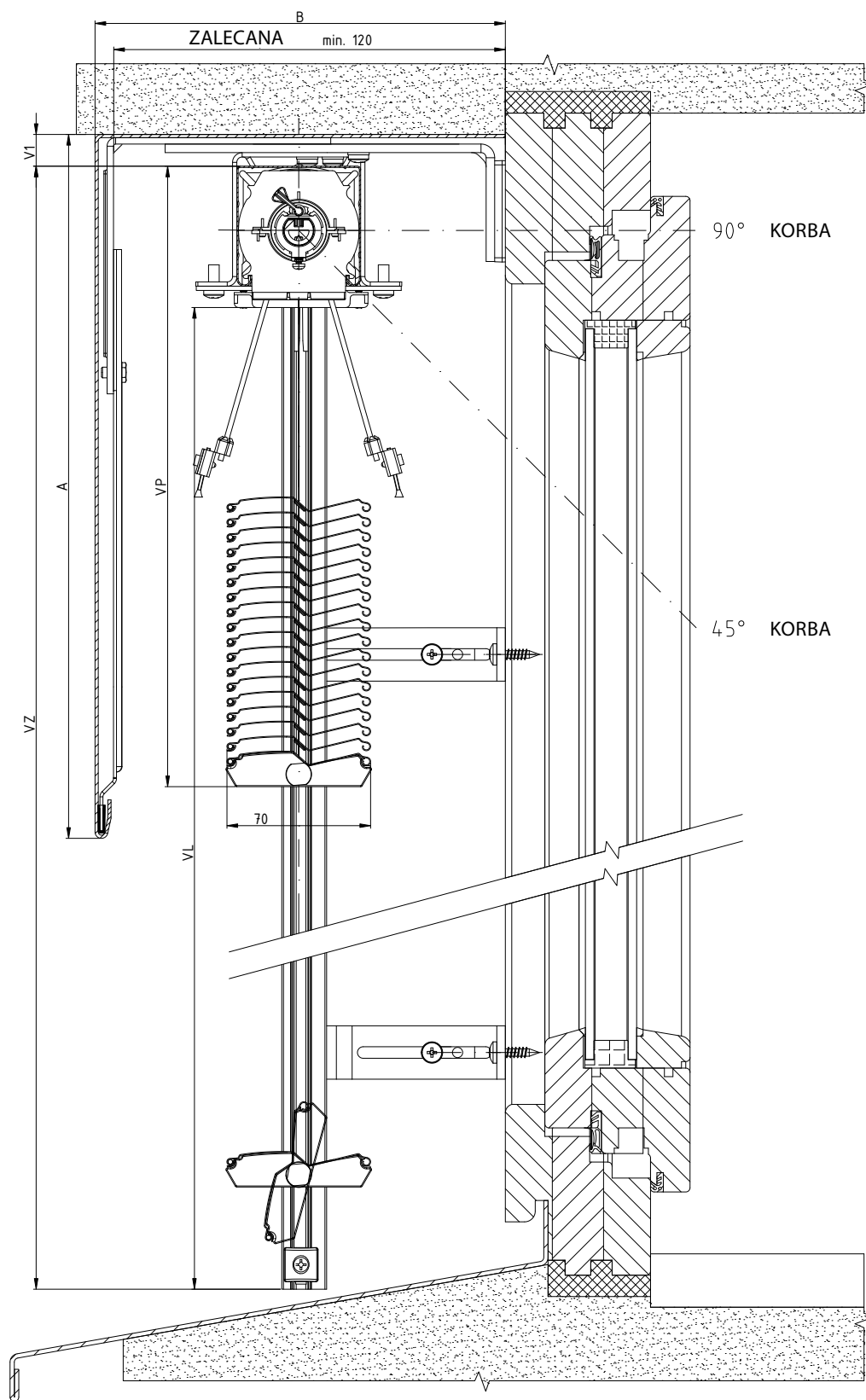
Zetta 70,90 - silnik (2-00158-XXXX)

pozycja	nazwa pozycji	nazwa hadlowa - skrót 2	numer zamówienia - skrót 1
10-18	Profil górny Fe	P 001/1	3-00166-PU22
10-18	Profil listwy górnej	P 001/2	7-301180-000
10-18	Łożysko C80 / C65 / S65 / Z70	P 025/31	2-01098-9004
10-18	Łożysko Z90 / S90	P 025/32	2-01099-9004
10-18	Wał	P 006	7-300198-0000
10-18	Silniki (ELERO) żaluzje zewnętrzne	P 096	2-00648-0000
10-18	Silniki (SOMFY) żaluzje zewnętrzne	P 073	2-00512-0000
10-18	Silniki (GEIGER) żaluzje zewnętrzne	P 093	2-00572-0000
20	Profil listwy dolnej Z 90 i S90 surowy/anod.	P012/31	7-303928-XXXX
20	Profil listwy dolnej C65 i Z70 ELOX	P 012/22	7-302680-PU52
80	Lamela Al		patrz Lamele
80	Lamela Al 042x113	O 124	6-001096-XXXX
80	Guma lamelowa Z70 - szara	P 199	7-301334-XXXX
80	Guma lamelowa Z90 - szara	P 198	7-301335-XXXX
80	Haczyk połączeniowy	P 200	6-001206-0000
80	Prowadnica końcowa dla lameli "Z" L+P	P 033/42	3-03968-XXXX
80	Prowadnica końcowa metalowa "Z" L+P	P 033/52	3-03965-PU19
100	Taśma tekstylna 6x0,28mm	P 531	6-001284-9006
100	Taśma tekstylna 6x0,28mm-CZARNA	P 531/1	6-012700-9004
110	Drabinka Z70 60/9,5 - SZARA / CZARNA	P 029/2	6-001159-XXXX
110	Drabinka S90 86/9,5 - SZARA / CZARNA	S 029/1	6-011065-XXXX
120	Uchwyt taśmy tekstylnej	P 013	2-00039-0000
159,160	Zamek końcowy Z 70 L+P	P 014/22	2-01117-XXXX
159,160	Zamek końcowy S90 L+P	S 014/21	2-01116-XXXX
170	Prowadzenie - listwa / linka + uchwyty		patrz Prowadzenie
170	Wieszak listwy górnej - PROFIL Re WINDSTABIL	P 002/7	2-01128-0000
170	Wieszak listwy- PROFIL Al WINDSTABIL	P 002/8	2-01294-0000
170	Uchwyt blokujący listwy prowadzącej	P 023/1	3-02758-9004
220	Sprzęgło wału	P 077	6-001198-0000
221	Sprzęgło wału przegubowe C 65/80 i Z70/90	P 313	6-003075-0000
222	Przekładnia kątowa, D-46 mm	P 517/46	6-017225-0000
230	Uchwyty żaluzji zewnętrznych		patrz Uchwyty żaluzji

SCHEMAT ŻALUZJA ZEWNĘTRZNA ZETTA 70

PRZEKRÓJ PIONOWY

OBSŁUGA KORBKĄ

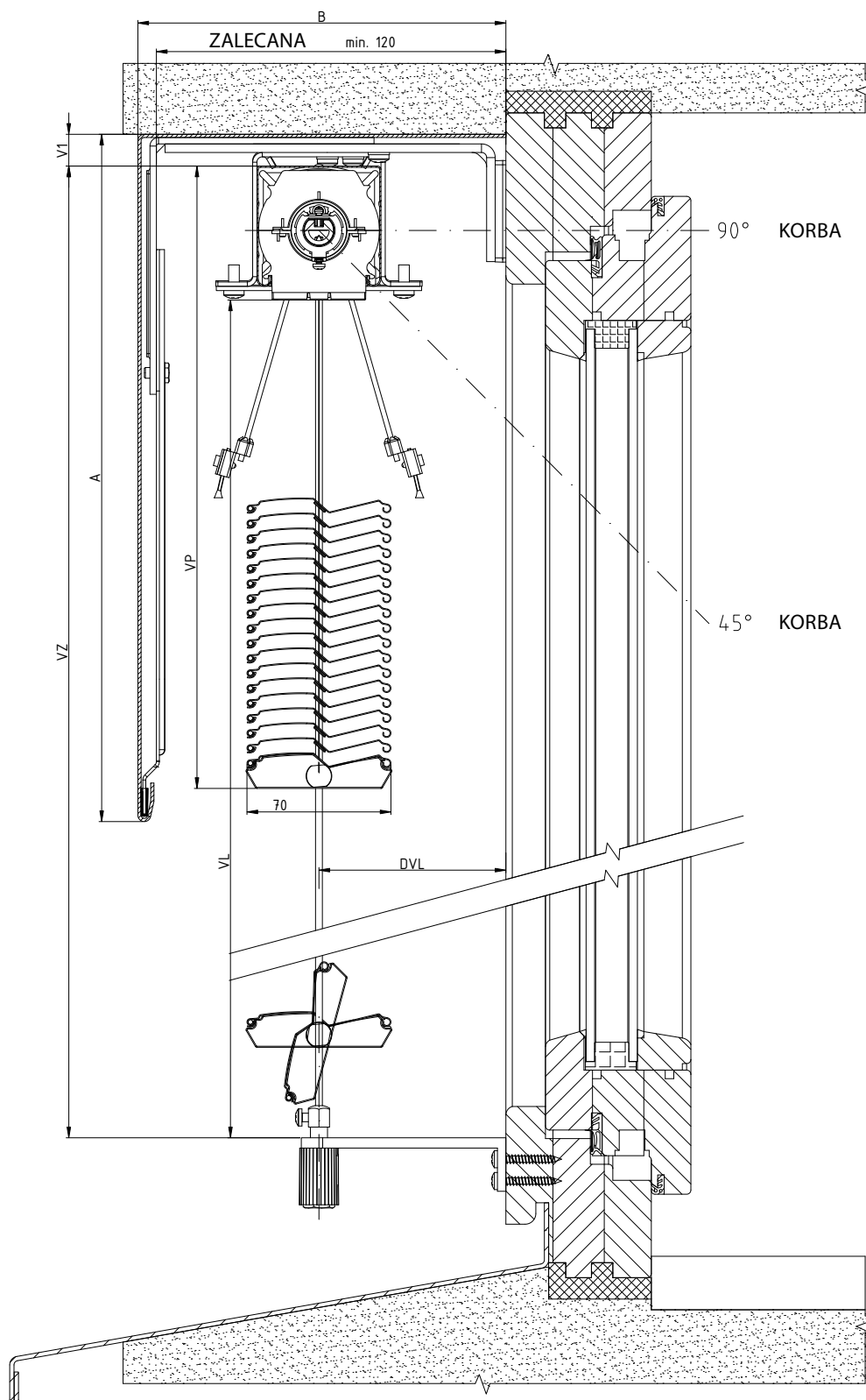


2-01825-0063-0

SCHEMAT ŻALUZJA ZEWNĘTRZNA ZETTA 70

PRZEKRÓJ PIONOWY

OBSŁUGA KORBKĄ

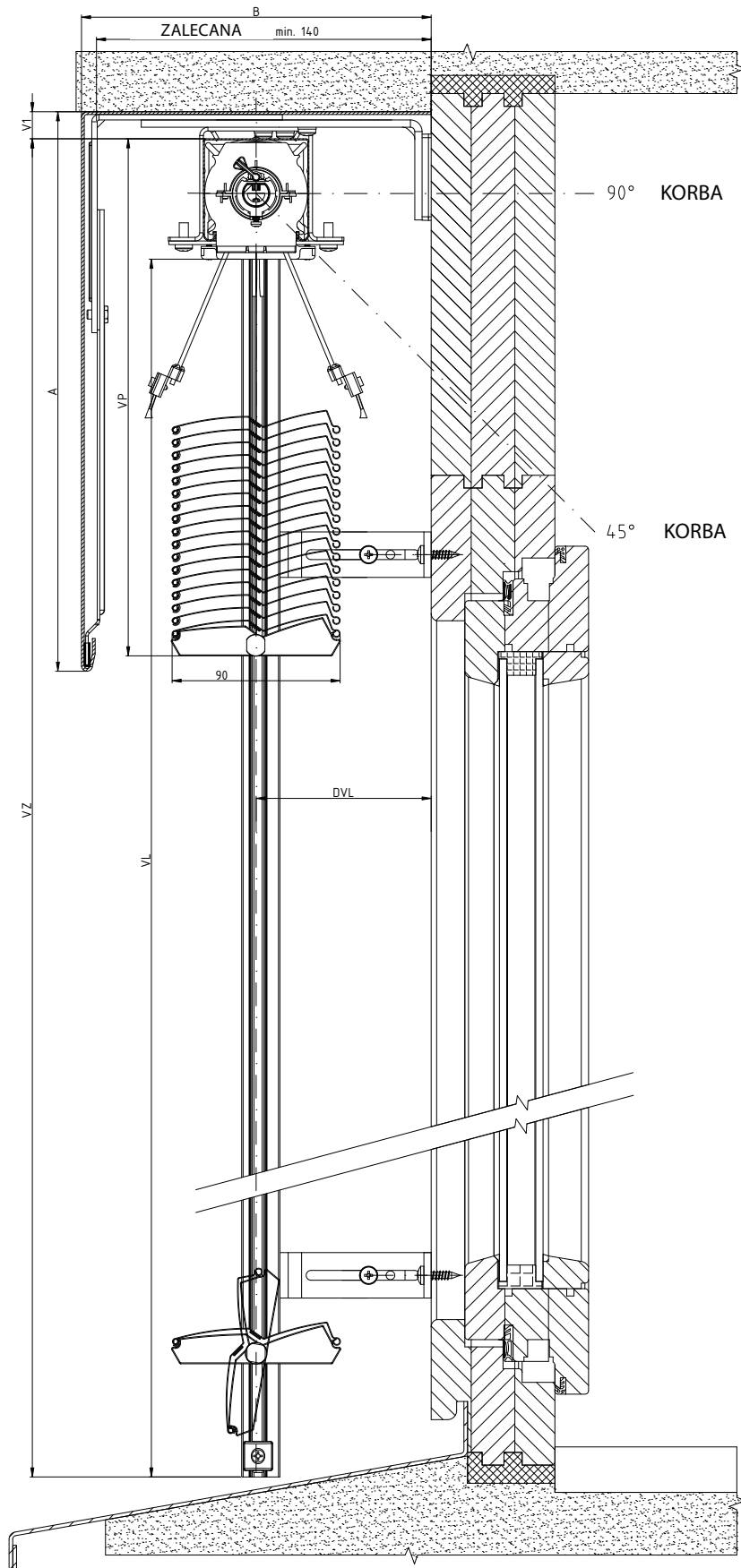


2-01825-0059-0

SCHEMAT ŻALUZJA ZEWNĘTRZNA ZETTA 90

PRZEKRÓJ PIONOWY

OBSŁUGA KORBKĄ

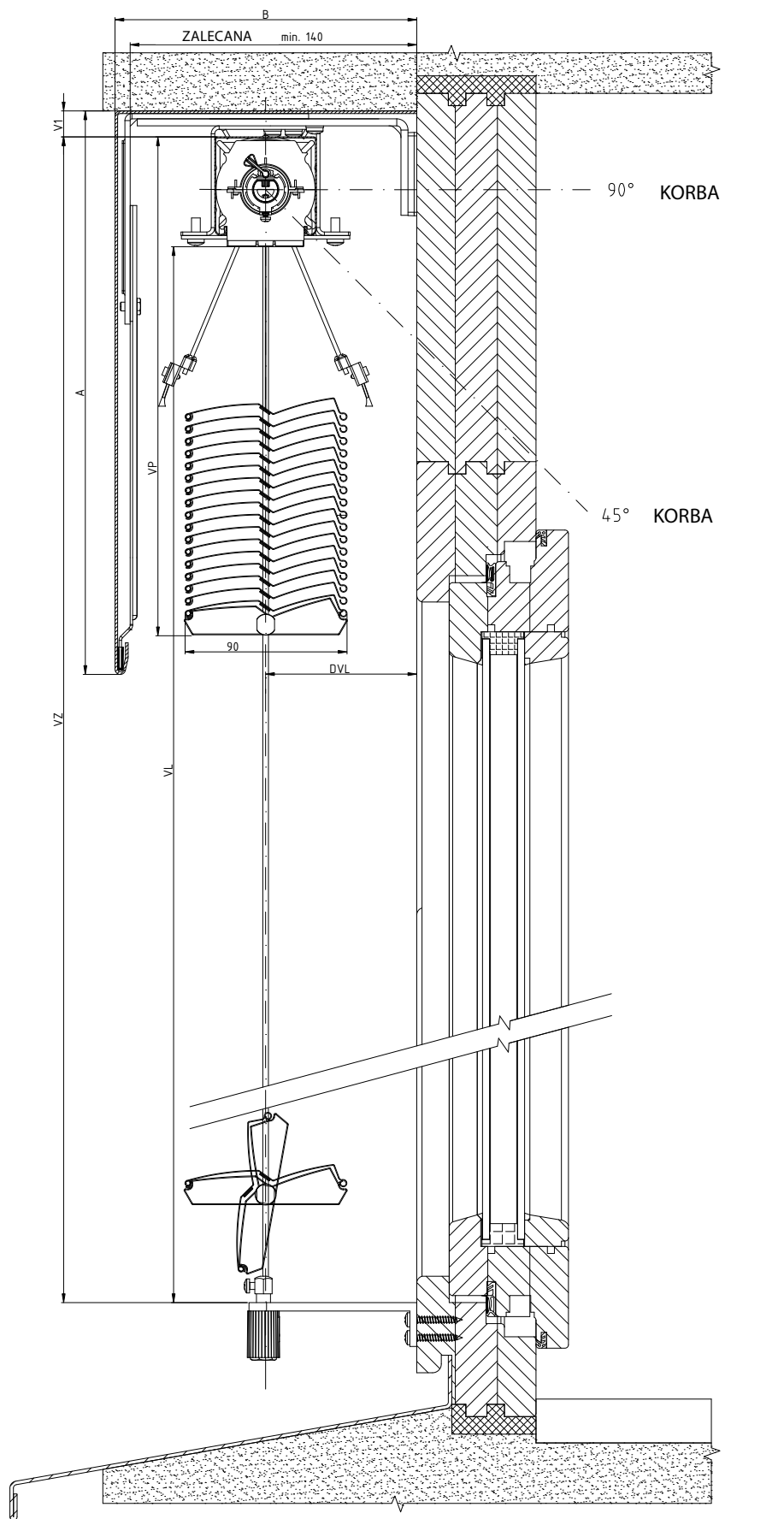


2-01825-0073-0

SCHEMAT ŻALUZJA ZEWNĘTRZNA ZETTA 90

PRZEKRÓJ PIONOWY

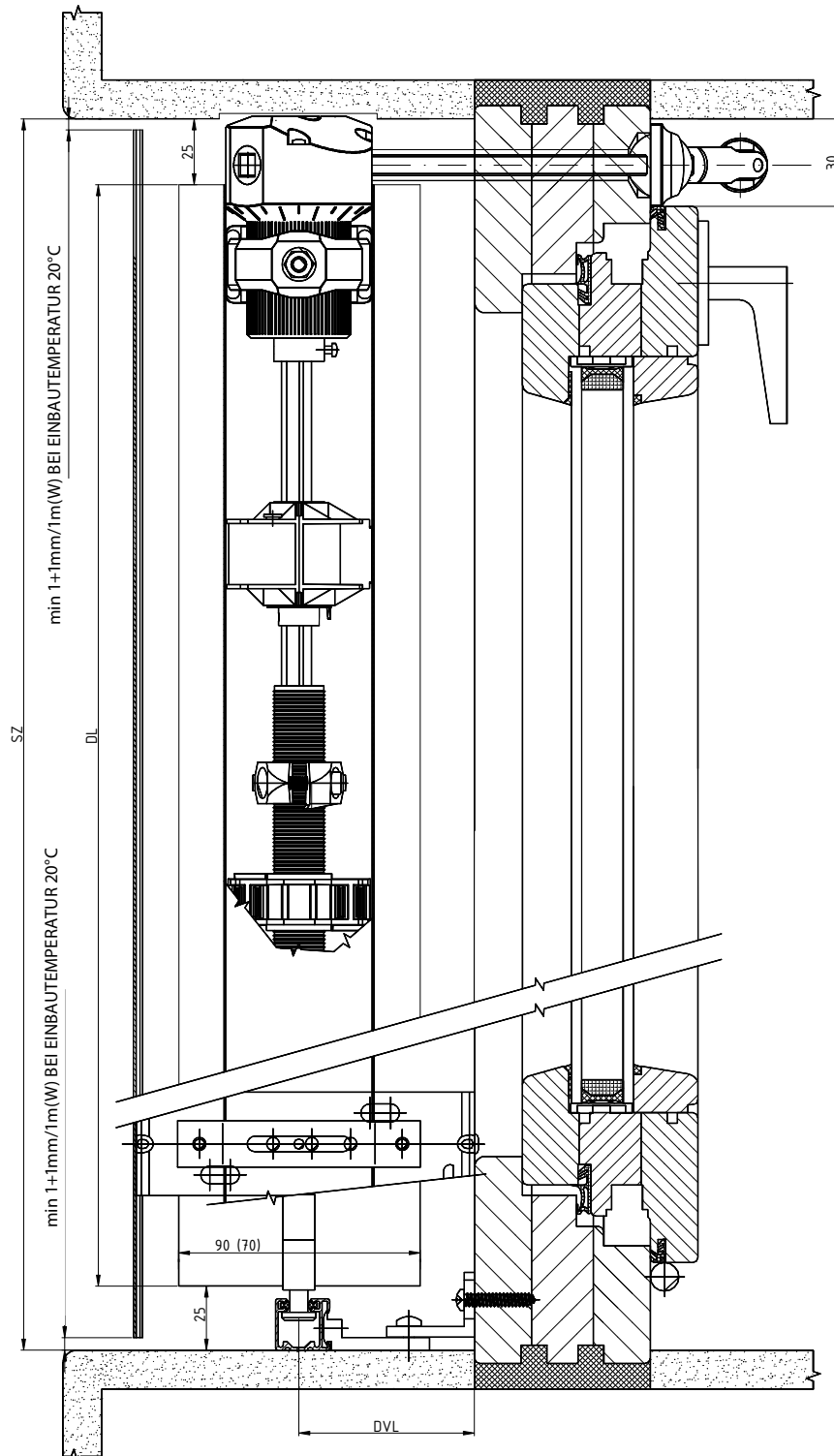
OBSŁUGA KORBĄ



SCHEMAT ŻALUZJA ZEWNĘTRZNA Z90, Z70

PRZEKRÓJ POZIOMY

OBSŁUGA KORBKĄ

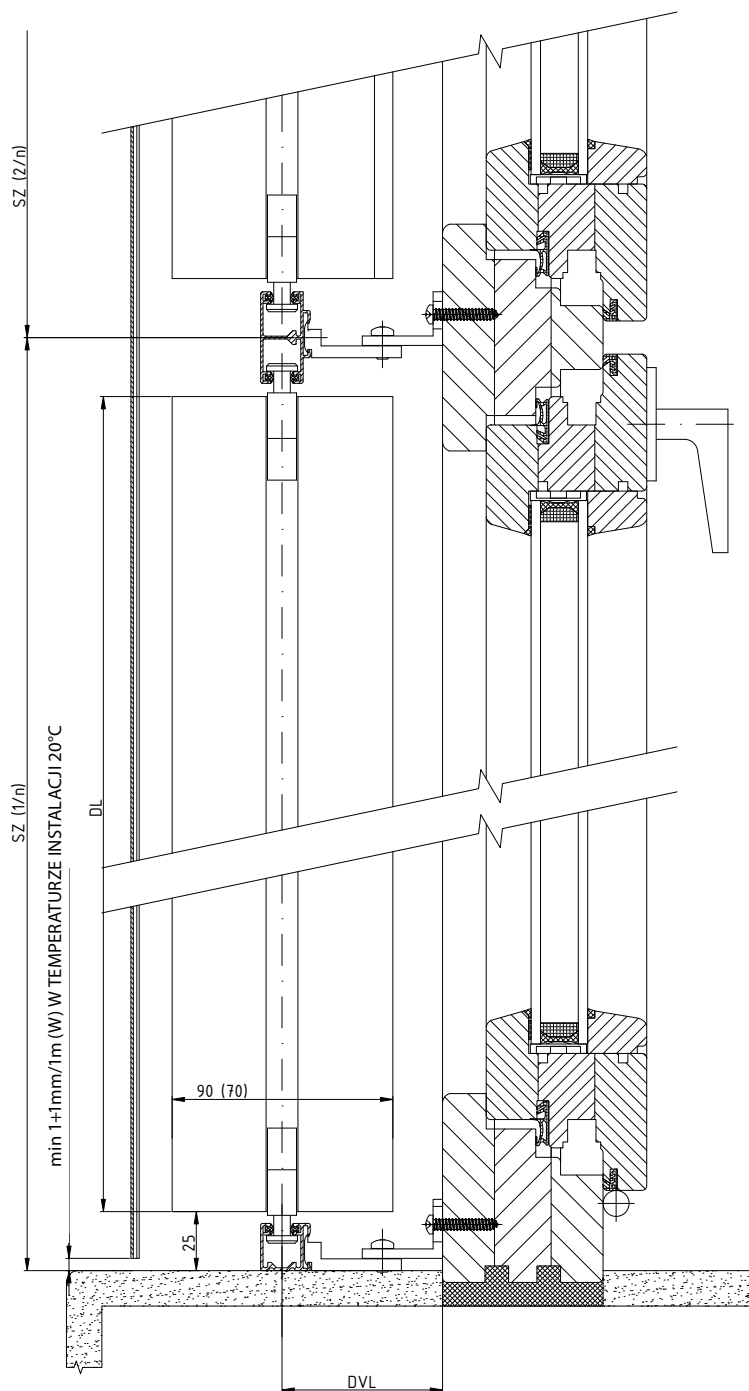


2-01825-0079-0

SCHEMAT ŻALUZJA ZEWNĘTRZNA Z70, Z90

PRZEKRÓJ POZIOMY

OBSŁUGA KORBKĄ

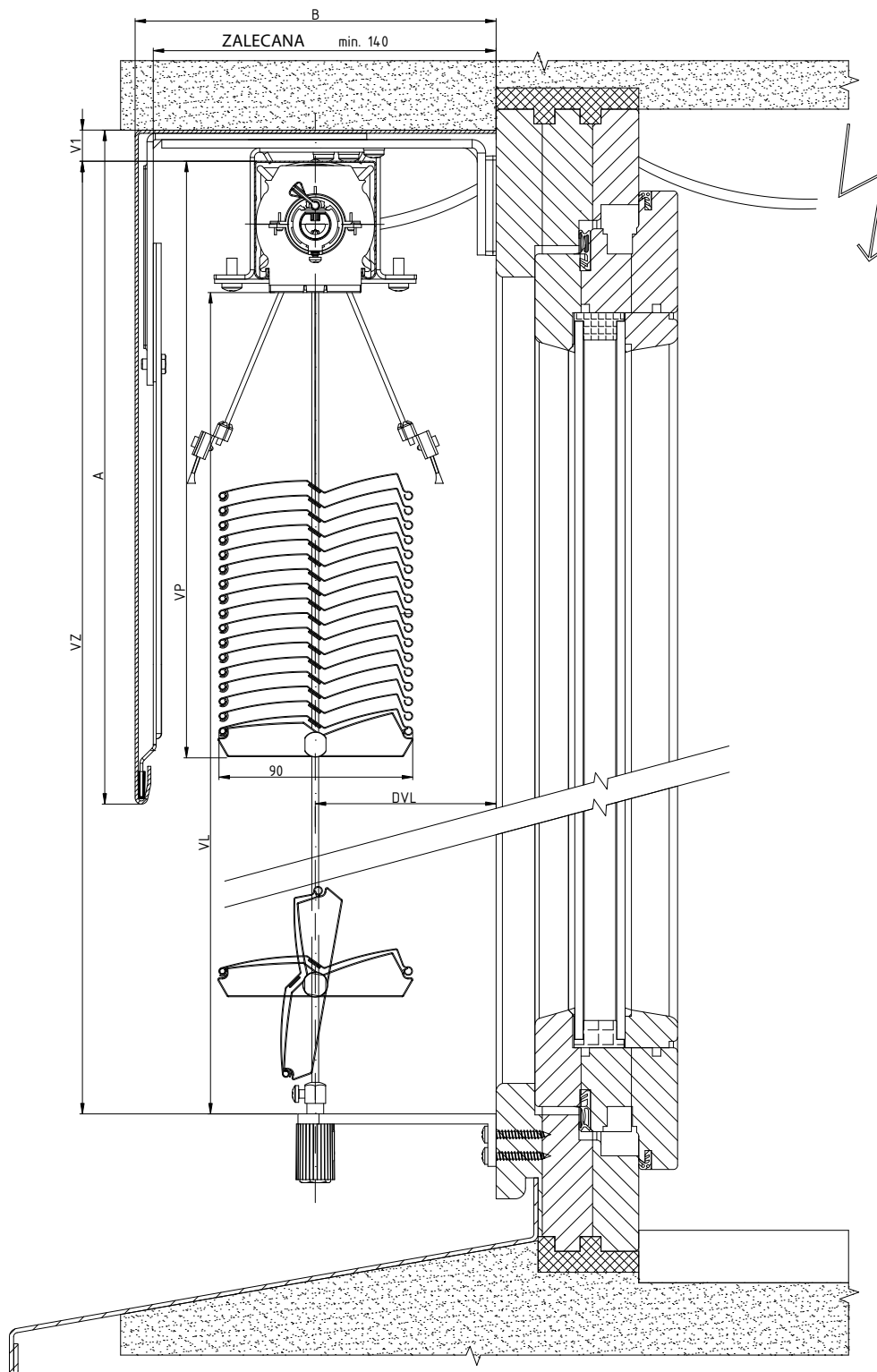


2-01825-0080-0

SCHEMAT ŻALUZJA ZEWNĘTRZNA ZETTA 90

PRZEKRÓJ PIONOWY

OBSŁUGA SILNIKIEM

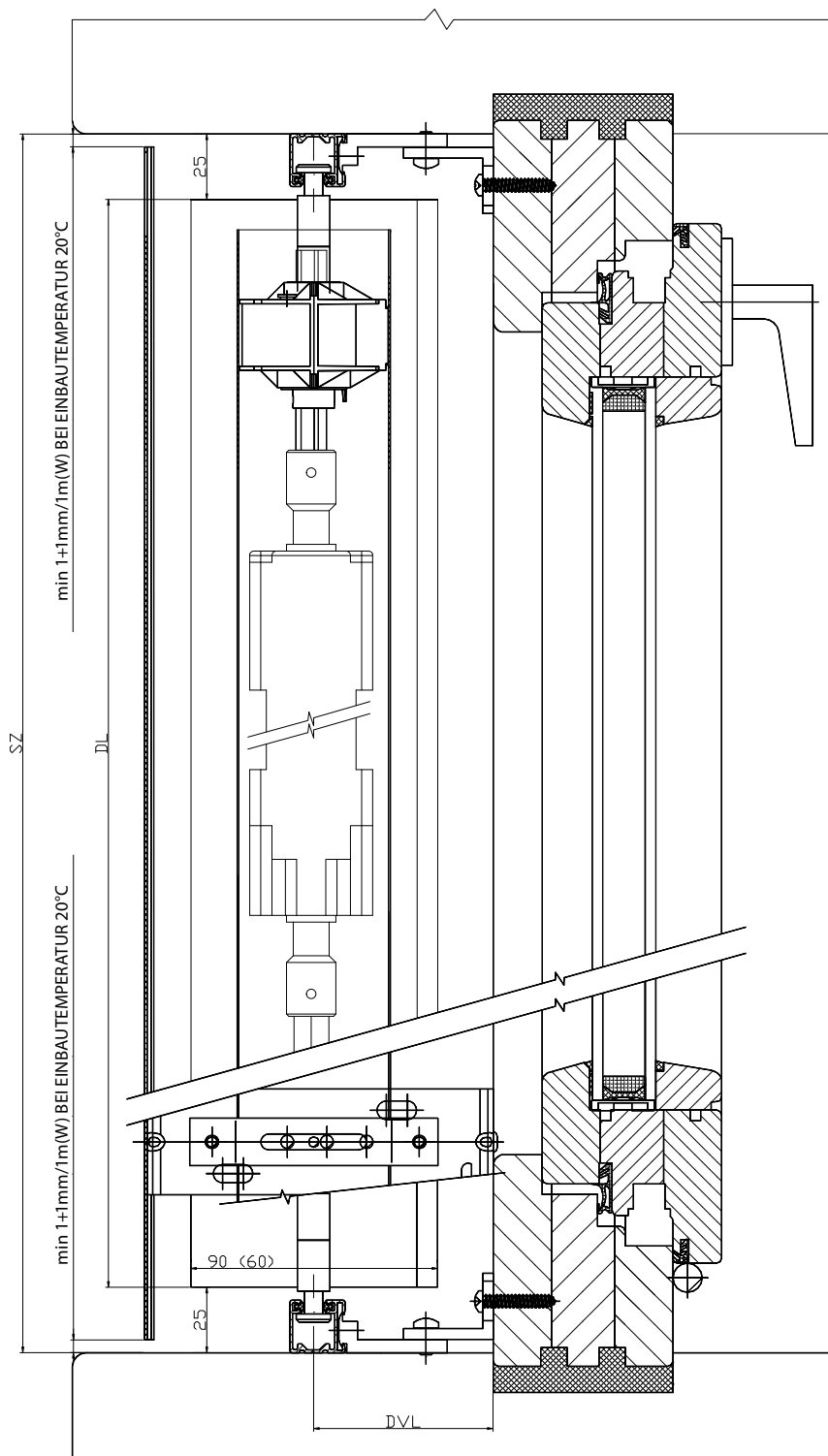


2-01825-0068-0

SCHEMAT ŻALUZJA ZEWNĘTRZNA ZETTA 90/70

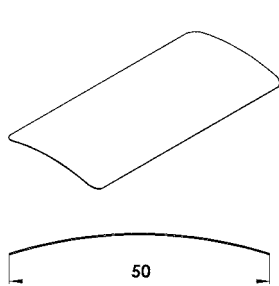
PRZEKRÓJ POZIOMY

OBSŁUGA SILNIKIEM

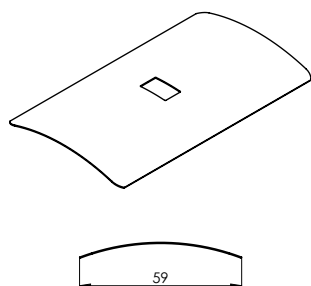


2-01825-0082-0

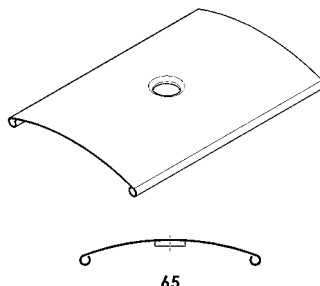
Kształty lameli żaluzji zewnętrznych



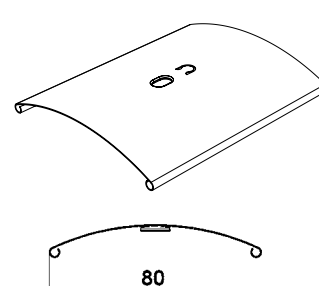
Cetta 50



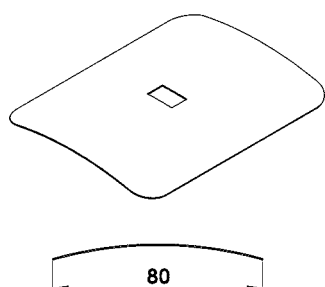
Cetta 60 Flexi



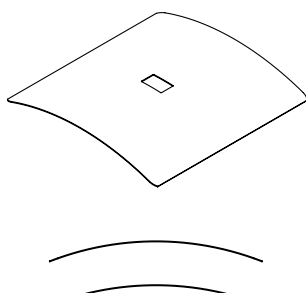
Cetta 65



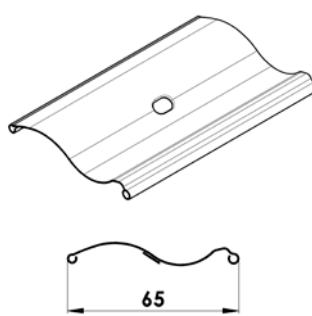
Cetta 80 + Cetta 80 Slim



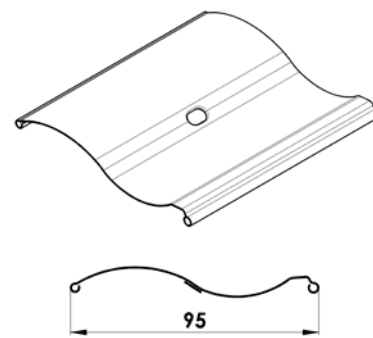
Cetta 80 Flexi



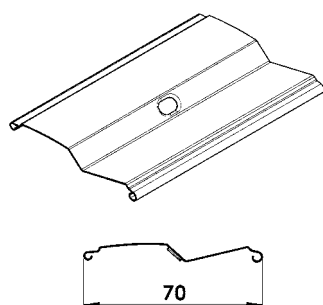
Cetta 100 Flexi



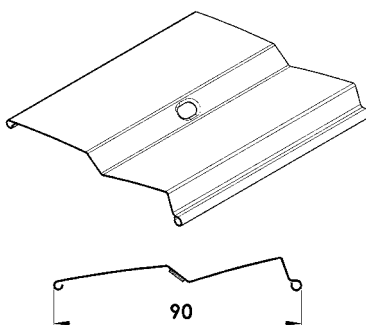
Setta 65



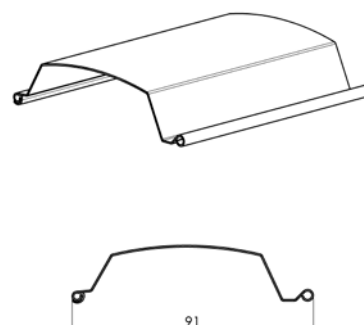
Setta 90



Zetta 70



Zetta 90



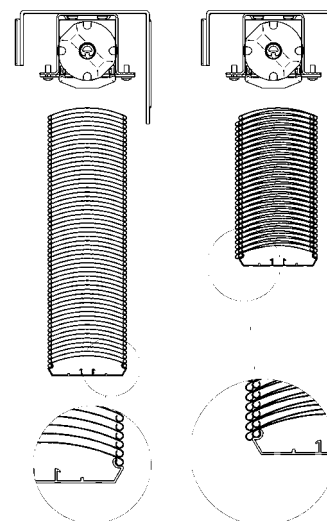
Titan 90

wysokość żaluzji (mm)	wysokość pakietu	
	Cetta 80	Cetta 80-Slim
500	130	125
600	140	130
700	145	135
800	150	145
900	155	150
1000	165	155
1100	170	160
1200	180	165
1300	185	170
1400	190	180
1500	195	180
1600	205	190
1700	210	195
1800	215	195
1900	225	205
2000	230	205
2100	235	215
2200	240	220

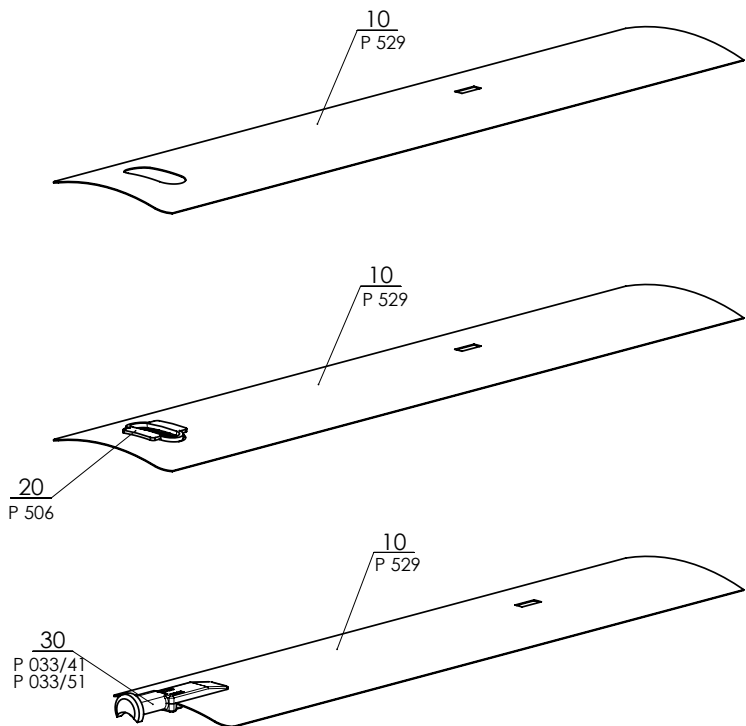
wysokość żaluzji (mm)	wysokość pakietu	
	Cetta 80	Cetta 80-Slim
2300	250	225
2400	255	230
2500	265	235
2600	265	240
2700	275	250
2800	280	255
2900	290	260
3000	295	265
3100	300	270
3200	305	275
3300	315	280
3400	320	285
3500	325	290
3600	335	295
3700	340	300
3800	345	305
3900	350	310
4000	360	320

Cetta 80-Slim

Wyraźna oszczędność wysokości opuszczonej żaluzji w porównaniu z dotychczasowym systemem Cetta 80.



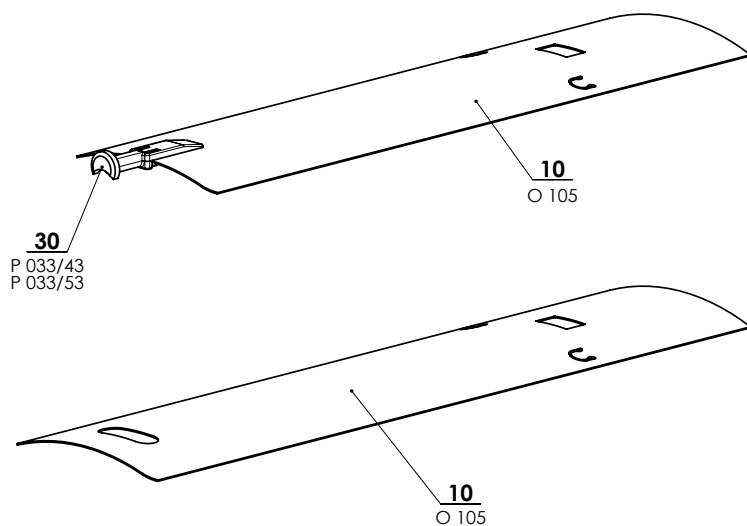
LAMELA C50 - komplet 2-01072-XXXX-0



Cetta 50

pozycja	nazwa pozycji	nazwa handlowa	numer rysunku
10	Lamela Al	P 529	2-01072-XXXX-0
20	Wkładka lamelowa linki prowadzącej	P 506	2-01072-XXXX-0
30	Prowadnica końcowa L+P (plastikowa)	P 033/41	3-03967-xxxx
30	Prowadnica końcowa L+P (metalowa)	P 033/51	3-03964-PU19

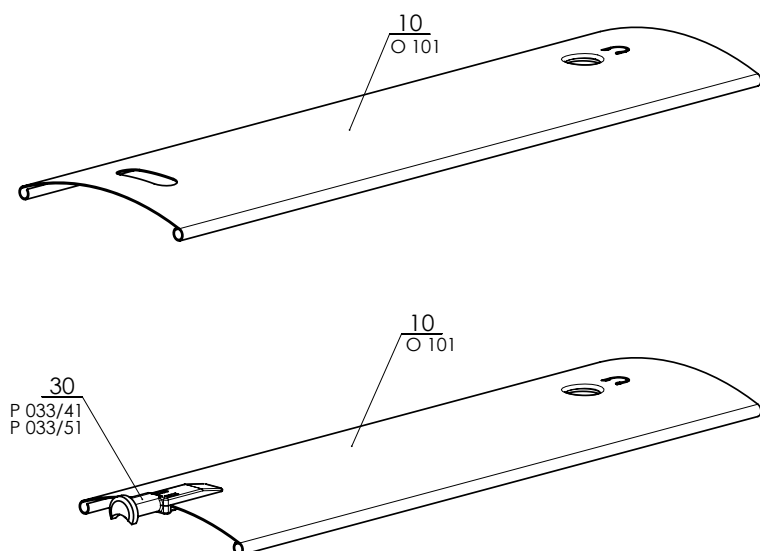
LAMELA C60 - Flexi 2-01501-XXXX-0



Cetta 60 Flexi

pozycja	nazwa pozycji	nazwa handlowa	numer rysunku
10	Lamela Al	O 105	2-01501-XXXX-0
30	Prowadnica końcowa L+P (plastikowa)	P 033/43	3-03969-xxxx
30	Prowadnica końcowa L+P (metalowa)	P 033/53	3-03966-PU19

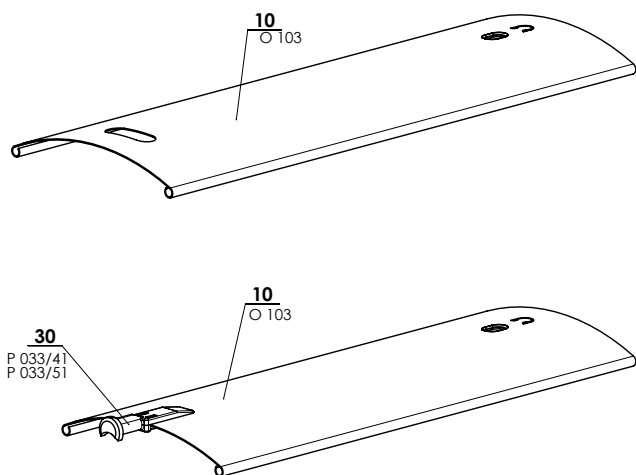
LAMELA C65 - komplet 2-01071-XXXX-0



Cetta 65

pozycja	nazwa pozycji	nazwa handlowa	numer rysunku
10	Lamela Al	O 101	2-01071-XXXX-0
30	Prowadnica końcowa L+P (plastikowa)	P 033/41	3-03967-XXXX
30	Prowadnica końcowa L+P (metalowa)	P 033/51	3-03964-PU19

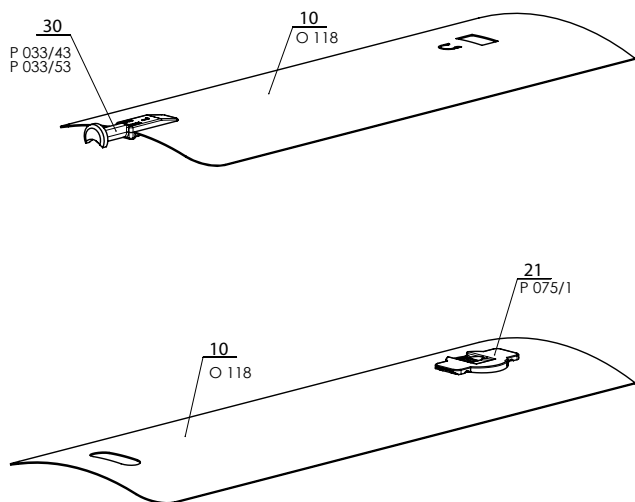
LAMELA C80 - komplet 2-01056-XXXX-1



Cetta 80

pozycja	nazwa pozycji	nazwa handlowa	numer rysunku
10	Lamela Al	O 103	2-01056-XXXX-1
21	Wkładka plastikowa Slim	P 075/1	2-01056-XXXX-1
30	Prowadnica końcowa lameli "C" L+P (plastikowa)	P 033/41	3-03967-XXXX
30	Prowadnica końcowa L+P (metalowa)	P 033/51	3-03964-PU19

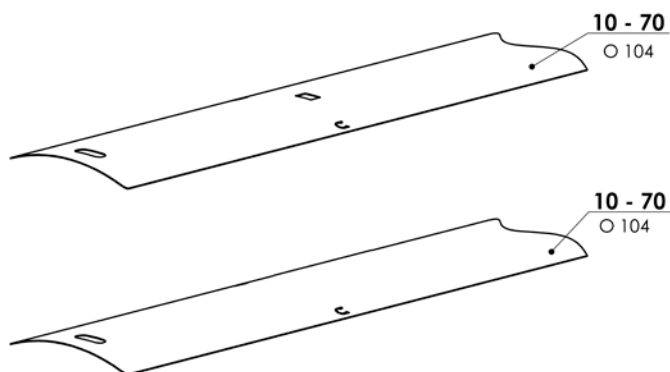
LAMELA C80 Flexi - KOMPLET 2-01057-XXXX-1



Cetta 80 Flexi

pozycja	nazwa pozycji	nazwa handlowa	numer rysunku
10	Lamela Al	O 118	2-01057-XXXX-1
21	Wkładka plastikowa Slim	P 075/1	2-01057-XXXX-1
30	Prowadnica końcowa L+P (plastikowa)	P 033/43	3-03969-xxxx
30	Prowadnica końcowa L+P (metalowa)	P 033/53	3-03966-PU19

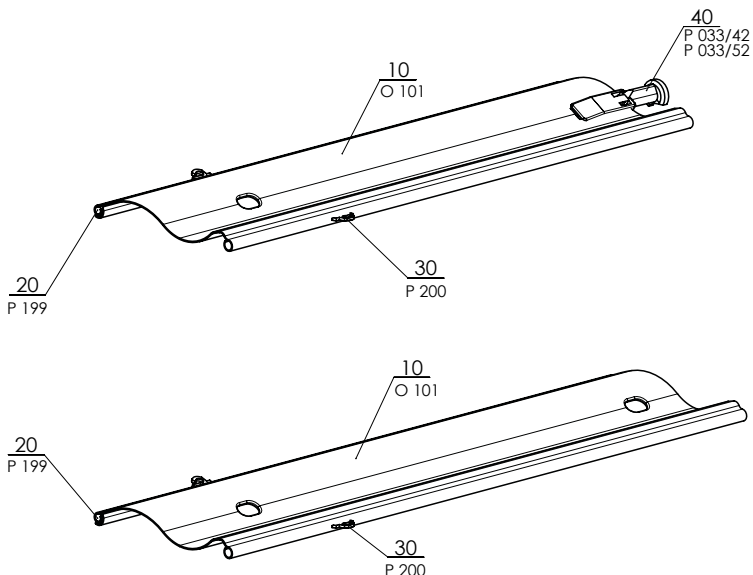
LAMELA C100 Flexi - komplet 2-01502-XXXXX-1



LAMELA C100 Flex

pozycja	nazwa pozycji	nazwa handlowa	numer rysunku
10 - 70	Lamela Al	O 104	2-01502-XXXXX-1

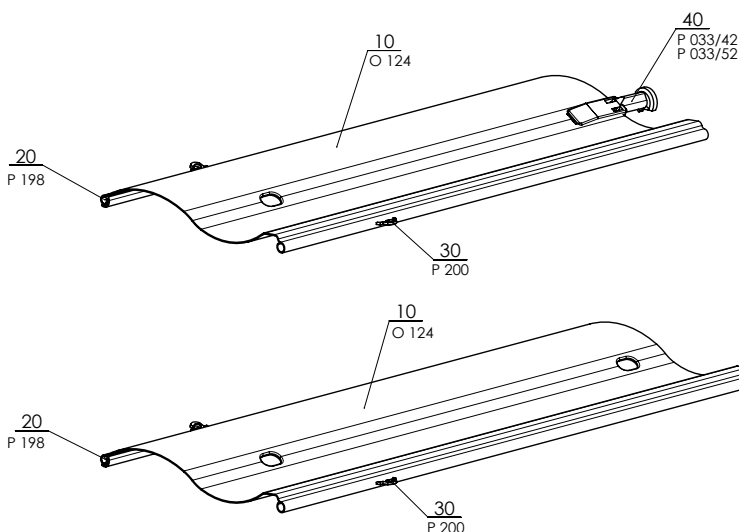
LAMELA S65 - komplet 2-00687-XXXX-B



Setta 65

pozycja	nazwa pozycji	nazwa handlowa	numer rysunku
10	Lamela Al	O 101	2-00687-XXXX-B
20	Guma lamelowa	P 199	2-00687-XXXX-B
30	Haczyk połączeniowy	P 200	2-00687-XXXX-B
40	Prowadnica końcowa L+P (plastikowa)	P 033/42	3-03968-XXXX
40	Prowadnica końcowa L+P (metalowa)	P 033/52	3-03965-PU19

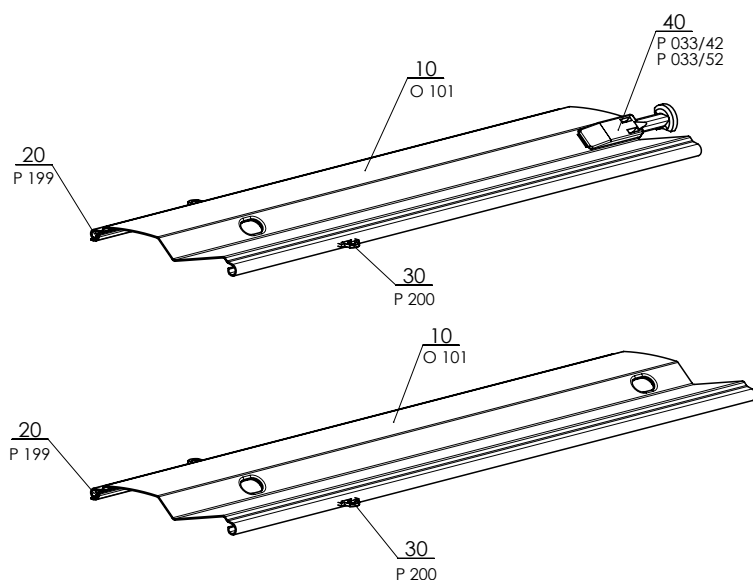
LAMELA S90 - komplet 2-00686-XXXX-B



Setta 90

pozycja	nazwa pozycji	nazwa handlowa	numer rysunku
10	Lamela Al	O 124	2-00686-XXXX-B
20	Guma lamelowa	P 198	2-00686-XXXX-B
30	Haczyk połączeniowy	P 200	2-00686-XXXX-B
40	Prowadnica końcowa L+P (plastikowa)	P 033/42	3-03968-XXXX
40	Prowadnica końcowa L+P (metalowa)	P 033/52	3-03965-PU19

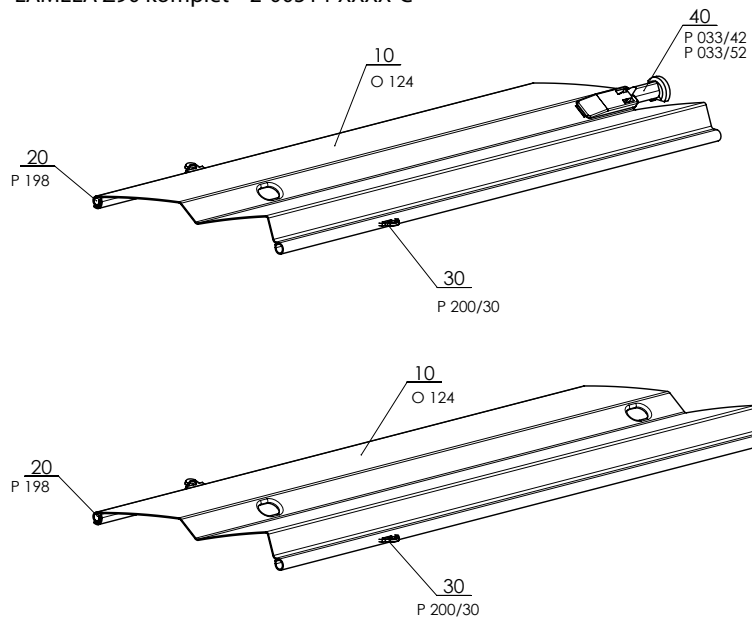
LAMELA Z70 komplet 2-00515-XXXX-E



Zetta 70

pozycja	nazwa pozycji	nazwa handlowa	numer rysunku
10	Lamela Al	O 101	2-00515-XXXX-E
20	Guma lamelowa	P 199	2-00515-XXXX-E
30	Haczyk połączeniowy	P 200	2-00515-XXXX-E
40	Prowadnica końcowa L+P (plastikowa)	P 033/42	3-03968-XXXX
40	Prowadnica końcowa L+P (metalowa)	P 033/52	3-03965-PU19

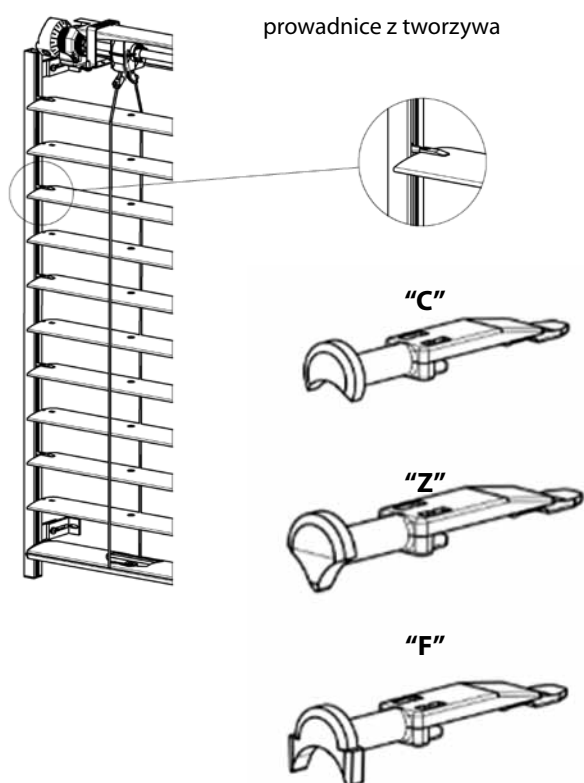
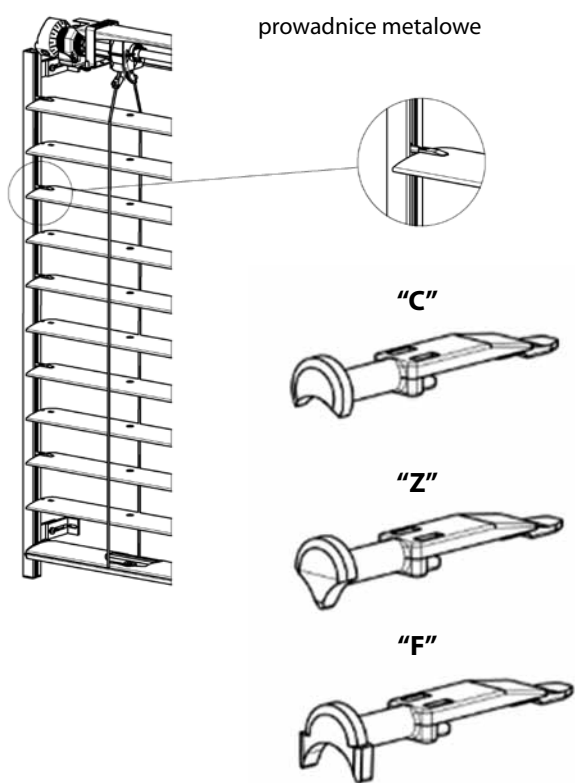
LAMELA Z90 komplet 2-00514-XXXX-C



Zetta 90

pozycja	nazwa pozycji	nazwa handlowa	numer rysunku
10	Lamela Al	O 124	2-00514-XXXX-C
20	Guma lamelowa	P 198	2-00514-XXXX-C
30	Haczyk połączeniowy	P 200/30	2-00514-XXXX-C
40	Prowadnica końcowa L+P (plastikowa)	P 033/42	3-03968-XXXX
40	Prowadnica końcowa L+P (metalowa)	P 033/52	3-03965-PU19

Typy prowadnic dla żaluzji prowadzonych listwami prowadzącymi



Obsługa żaluzji Cetta, Setta, Zetta

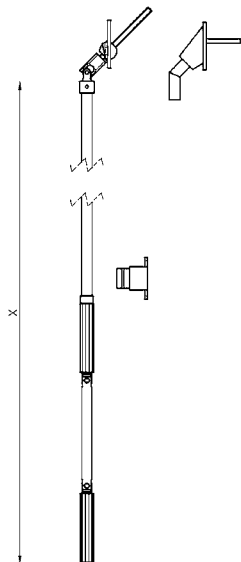
OBSŁUGA KORBKĄ – pozycja 130 (2-00339-0000)

Obsługa polega na podnoszeniu i opuszczaniu żaluzji i ustawianiu lameli.

Przecignięcie prętowego mechanizmu do obsługi do wnętrza przeprowadza się pod kątem 45° i 90° z pomocą przepustu i pręta sześciokątnego lub kwadratowego. Kolory pręta: biały, anodowany, brązowy (tylko korbka P150/2)

Określenie długości korbki

Minimalna długość korbki wynosi 450 mm.

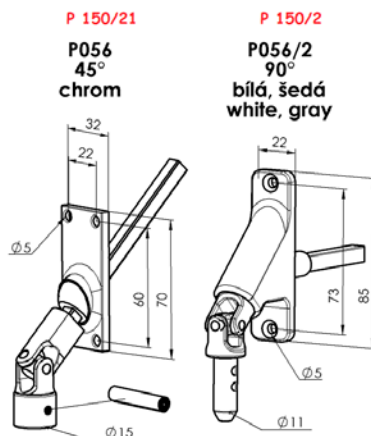


x - zadawana długość korbki do obsługi

Typy korbek

Korbka kompletna kwadrat 45° P150/21 (32x70)

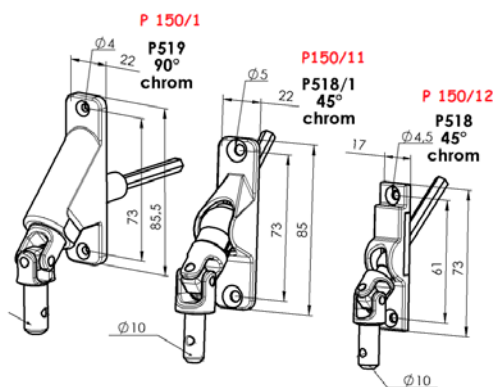
Korbka kompletna kwadrat 90° P150/2 (23x85)



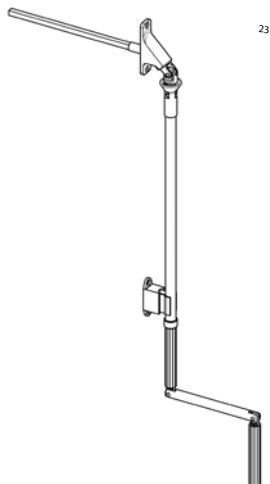
Korbka kompletna sześciokąt 90° P150/1 (23x85)

Korbka kompletna sześciokąt 45° P150/11 (22x85)

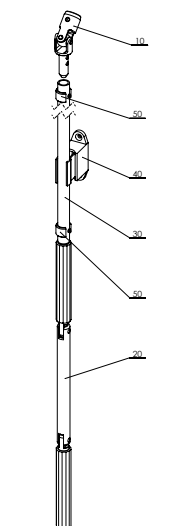
Korbka kompletna sześciokąt 45° mała P150/12 (17x73)



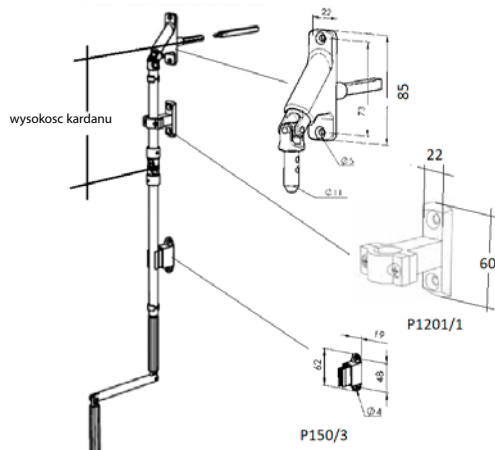
Korbka kompletna kwadrat 90°
odнімателна P150/4 (23x85)



Korbka kompletna prosta - BEZ
PRZEPUSTU P150/8

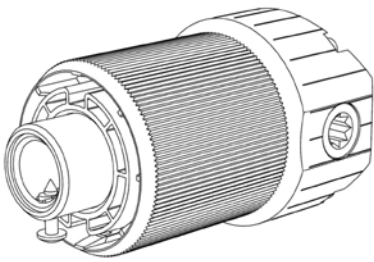


Korbka kompletna kwadrat 90° s kardaniem
P150/3 (23x85)

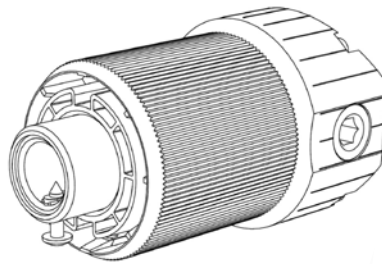


Typy przekładni

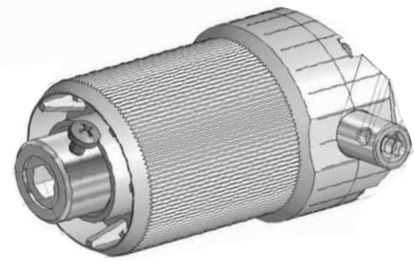
Przekładnia z kwadratowym otworem P 045/5 (6-013232)



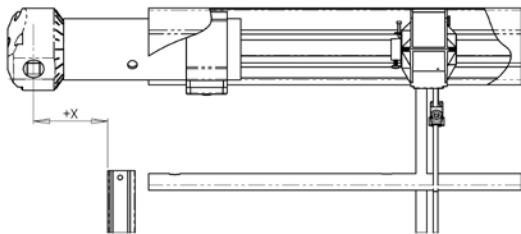
Przekładnia z sześciokątnym otworem P 045/6 (6-013233)



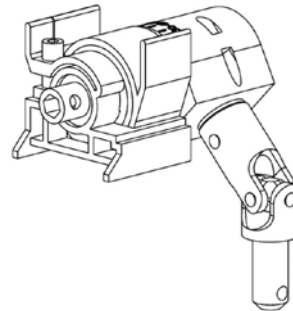
Przekładnia P 045/9 6-010260-0000



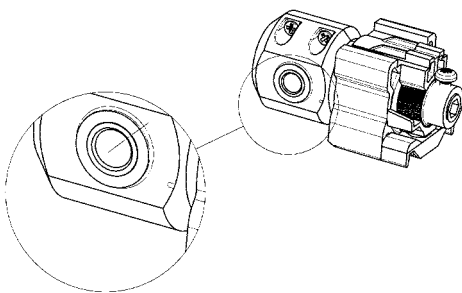
Przekładnia z kwadratowym otworem przedłużona (STS) P 045/4 (6-008115)



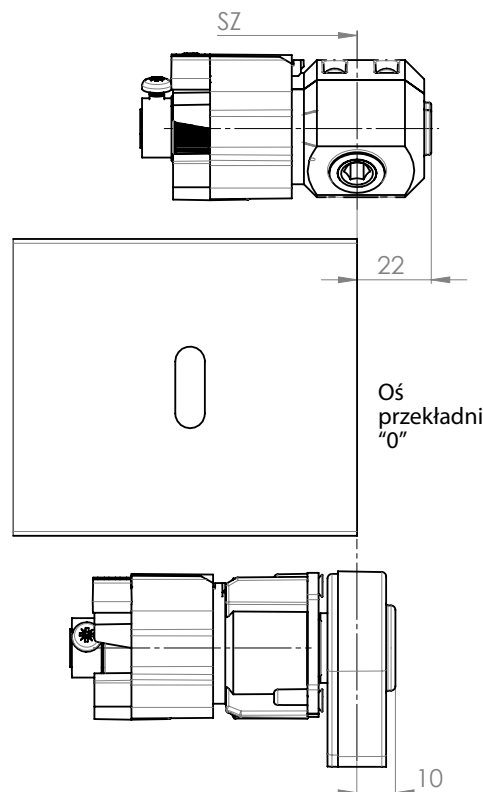
sześciokątna - wewnętrzna (Cetta 35, Cetta 50) P 517/2 (6-001250-0002)



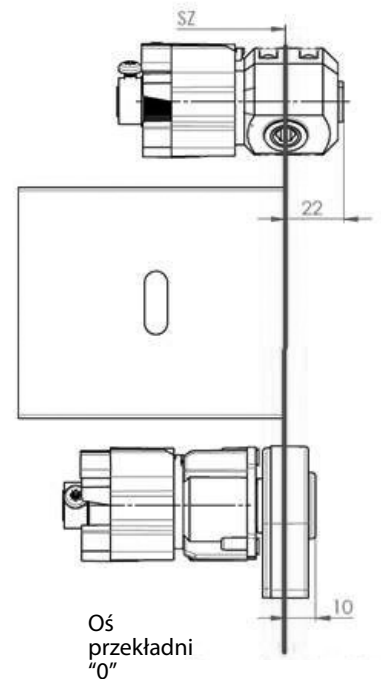
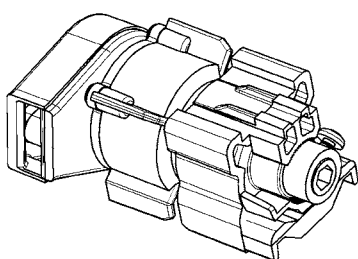
Przekładnia z sześciokątnym otworem do obsługi korbką (Cetta 35, Cetta 50) P 228 (2-00132)



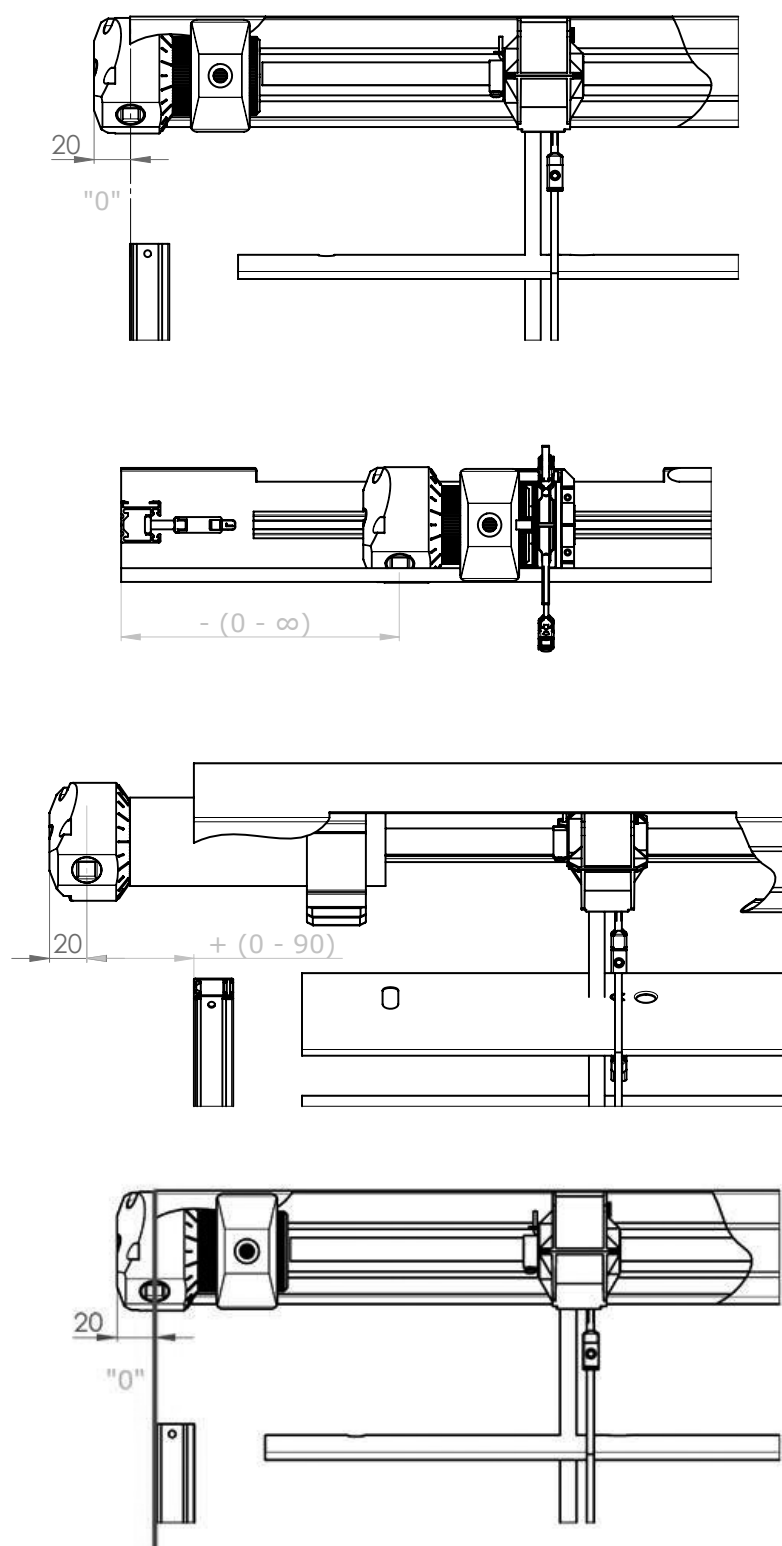
Nadatek przekładni



Przekładnia do obsługi linką (Cetta 35, Cetta 50) P 227 (2-00133)



Schemat posunięcia przekładni



Pozycja przekładni (możliwe posunięcie) w górnym profilu zależy od konkretnego osadzenia ramy okna, ościeża. Oś przekładni jest odległością osi środka przekładni od krawędzi zewnętrznej listwy prowadzącej, ew. od zewnętrznej krawędzi lameli w przypadku prowadzenia stalową linką.

Zalecenia dotyczące bezpieczeństwa:

- Po osiągnięciu ogranicznika końcowego nie należy już dalej próbować poruszać korbką
- Obracać korbką tylko w odpowiednim kierunku, równomiernie i bez użycia nadmiernej siły

Obsługa silnik

Obsługa silnikiem

Obsługa silnikiem służy do podnoszenia i opuszczania żaluzji i do ustawiania lameli.

Obsługa silnikiem umożliwia wybór obsługi z pomocą czujnika słońce / wiatr, pilota zdalnego sterowania, lub wyłącznika.

W zależności od wymiarów żaluzji można jednym silnikiem napędzać również więcej żaluzji jednocześnie. Wtedy silnik jest umieszczony w jednej żaluzji z grupy.

Typy silników

nazwa pozycji	nazwa hadlowa - skrót 2	numer zamówienia - skrót 1	długość kablu
SILNIK Somfy WT 6Nm do 10m ²	P 073/6J	6-002594-0000	0,5
SILNIK Somfy WT 10 Nm do 16m ²	P 073/10J	6-002594-0001	0,5
SILNIK Somfy WT PROTECT 10 Nm do 16m ²	P 073/10JP	6-002594-0010P	0,5
SILNIK Somfy WT 18 Nm do 20 m ²	P 073/18J	6-002594-0004	0,5
SILNIK Somfy IO PROTECT 6 Nm do 10 m ²	P 643/676	6-016065-0676	0,5
SILNIK Somfy IO PROTECT 10 Nm do 16 m ²	P 643/677	6-016065-0677	0,5
SILNIK Somfy IO PROTECT 18 Nm do 20 m ²	P 643/681	6-016065-0681	0,5
SILNIK Geiger 3 Nm do 7 m ²	P 093/1	6-006880-0000	0,9
SILNIK Geiger 6 Nm do 13 m ²	P 093/2	6-006880-0001	0,9
SILNIK Geiger 10 Nm do 21 m ²	P 093/3	6-006880-0002	0,9
SILNIK Geiger 20 Nm do 28 m ²	P 093/6	6-006880-0006	0,9
Kabel do silnika Geiger; l= 900mm	P 094	6-006880-0003	0,9
SILNIK Elero AKKU NOTRAFF 4 Nm do 8 m ² (12V)	P 096softDC/04	6-015554-0000	0,9
SILNIK Geiger AIR 6 Nm do 7 m ²	PR0879/6	6-014807-0006	0,9
SILNIK Geiger AIR 10 Nm do 13 m ²	PR0879/10	6-014807-0010	0,9
SILNIK Geiger AIR 20 Nm do 21 m ²	PR0879/20	6-014807-0020	0,9
Kabel do silnika Geiger AIR z chipem LOXON	P094/2	6-014819-0000	0,9
SILNIK Elero 6 Nm do 10 m ²	P096soft/06	6-008179-0006	
SILNIK Elero 9 Nm do 16 m ²	P096soft/09	6-008179-0009	
SILNIK Elero AKKU NOTRAFF 10 Nm do 16 m ² (12V)	P 096softDC/10	6-015554-0010	

ELERO AKKU NOTRAFF do 8m² - SET

nazwa pozycji	nazwa hadlowa - skrót 2	numer zamówienia - skrót 1
SILNIK Elero AKKU NOTRAFF 4 Nm do 8 m ² (12V)	P 096softDC/04	6-015554-0000
montowanie silnika 56x58mm		6-012081-0000
Adapter		6-001624-0002
Quickconnect, IP65	X.3952701	6-015557-0000
Exit Safe		6-016465-0000

ELERO AKKU NOTRAFF do 16m² - SET

nazwa pozycji	nazwa hadlowa - skrót 2	numer zamówienia - skrót 1
SILNIK Elero AKKU NOTRAFF 10 Nm do 16 m ² (12V)	P 096softDC/10	6-015554-0010
montowanie silnika 56x58mm	6-012081-0000	6-012081-0000
Adapter		6-001624-0002
Quickconnect, IP65	X.3952701	6-015557-0000
model drogi ewakuacyjnej 10A		6-017114-0000

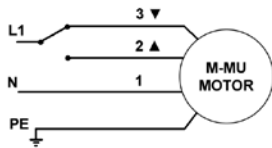
Silniki ISOTRA BASIC + dodatki

nazwa pozycji	nazwa hadlowa - skrót 2	numer zamówienia - skrót 1
Silnik ISOTRA BASIC AM55 6 Nm/35*		6-017847-0006
Silnik ISOTRA BASIC AM55/35*		6-017847-0010
Odbiornik ISOTRA BASIC Hirschmann plug		6-017848-0000
Pilot ISOTRA BASIC, 1-kanal ręczne AC127-01, biały		6-017850-0001
Pilot ISOTRA BASIC, 6-kanal ręczne AC127-01, biały		6-017850-0006
kabel montażowy ISOTRA BASIC		6-017849-0000
Pilot ISOTRA BASIC, 1-kanal ręczne USB AC127L-01, biały		6-017916-910
Pilot ISOTRA BASIC, 6-kanal ręczne USB AC127L-06, biały		6-017917-9010
Czujnik wiatru słonecznego - ISOTRA BASIC		6-018212-0000

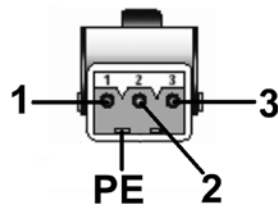
*W przypadku zamówienia oddzielnego silnika ISOTRA BASIC AM55 6 Nm lub 10 Nm, odbiornik radiowy ISOTRA BASIC Hirschmann i wszystkie elementy silnika zostaną dostarczone razem z silnikiem.

Obsługa – silnik

Schemat podłączenia standardowego silnika

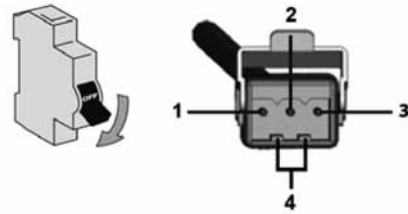


- 1 - Niebieski
- 2 - Czarny
- 3 - Brązowy
- PE - Żółto-zielony



- 1 - Przewód zerowy (N)
- 2 - Przewód fazowy (w górę)
- 3 - Przewód fazowy (w dół)
- PE - Przewód ochronny

Schemat podłączenia RTS / IO silnika



- 1 - Przewód zerowy (N)
- 2 - Przewód fazowy (L)
- 3 - Niepodłączone
- 4 - Przewód ochronny (PE)

Parametr	silnik Somfy	silnik Geiger
Moment obrotowy	6 - 18 Nm	3 - 20 Nm
Pobór mocy	90 - 210 W	90 - 190 W
Pobór prądu	0,41 - 0,7 A	0,4 - 0,85 A
Napięcie znamionowe	230 V / 50 Hz	230 V / 50 Hz
Obroty	24 ot./min.	26 ot./min.
Parametry łączników krańcowych	73	80
Stopień ochrony silnika	IP54	IP54
Maks. czas pracy	cca 6 min.	cca 6 min.
Masa	1,35 - 2,41 kg	1,5 - 2,2

Ważne zalecenia:

- Montaż osprzętu elektrycznego mogą przeprowadzać tylko osoby z odpowiednimi kwalifikacjami
- Nie podłączać do jednego łącznika nigdy więcej, niż jeden silnik. Jednym łącznikiem można obsługiwać więcej napędów tylko w przypadku sterowania grupowego.

Uwaga Szczegółowe schematy połączeń można znaleźć w podręcznikach firmy Somfy, Geiger, Elero.

Zalecany moment obrotowy dla żaluzji napędzanych silnikiem (Nm)

Szerokość żal. (mm) \ Wysokość żal. (mm)	Szerokość żal. (mm)									
	400	1800	2400	3000	3600	4200	4800	5400	6600	7200
1000	3	3	3	3	3	3	3	3	3	3
2000	3	3	3	3	6	6	6	6	6	10
3000	3	3	6	6	6	6	10	10	10	20
4000	3	6	6	10	10	10	10	20	20	20

Standardowo na kablu przy silniku jest zamontowana końcówka - samiec STA S3.

Na kabel zasilający do żaluzji instaluje się końcówkę - samicę STAK 3.

Końcówka - samica STAK 4 jest używana do silników SMI i KNX.

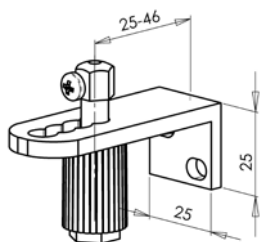
Prowadzenie

Prowadzenie linką

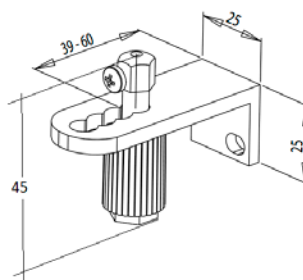
Typy prowadnic dla żaluzji prowadzonych linką

(Cetta 35, Cetta 50, Cetta 65, Cetta 80, Cetta 80-Flexi, Setta 65, Setta 90, Zetta 70, Zetta 90)

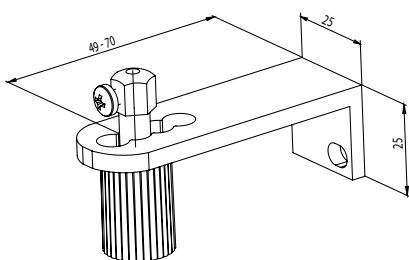
Prowadnica linki narożna, 25 - 46 mm P031/6 (2-00822)



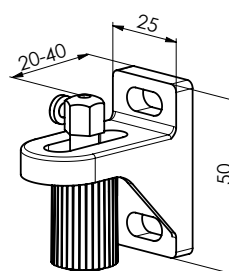
Prowadnica linki narożna, 39 - 60 mm P031 (2-00195)



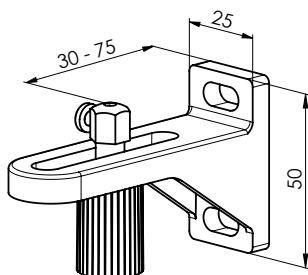
Prowadnica linki narożna, 49 - 70 mm P031/1 (2-00137)



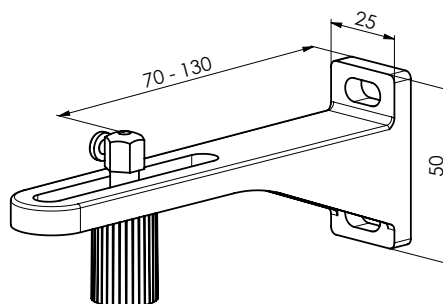
Prowadnica linki narożna, 20 - 40 mm P032/1 (2-01649)



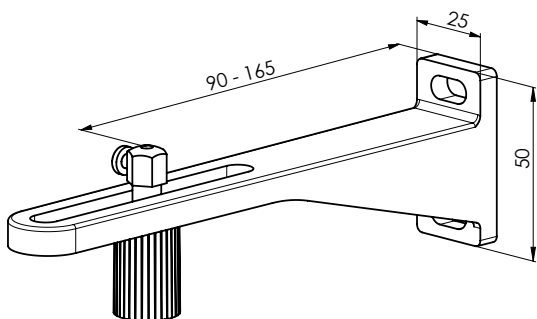
Prowadnica linki pojedyncza, 30 - 75 mm P032/2 (2-01648)



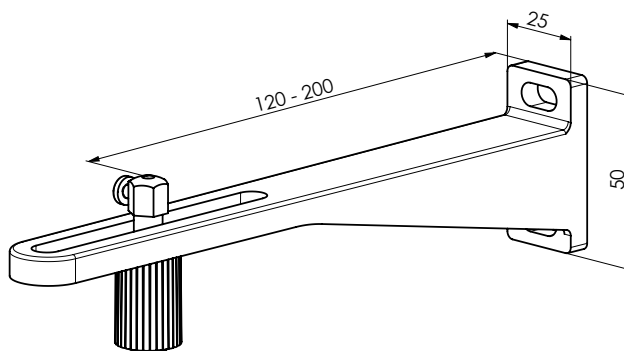
Prowadnica linki pojedyncza, 70 - 130 mm P032/3 (2-01647)



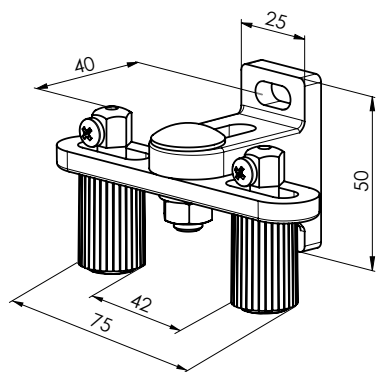
Prowadnica linki pojedyncza, 90 - 165 mm P032/4 (2-01646)



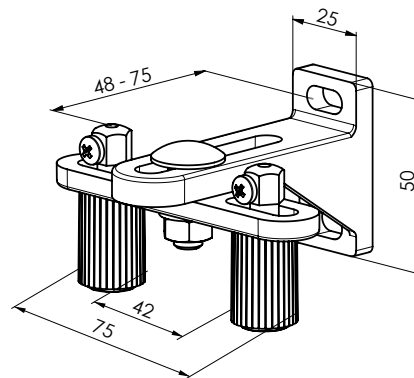
Prowadnica linki pojedyncza, 120 - 200 mm P032/5 (2-01645)



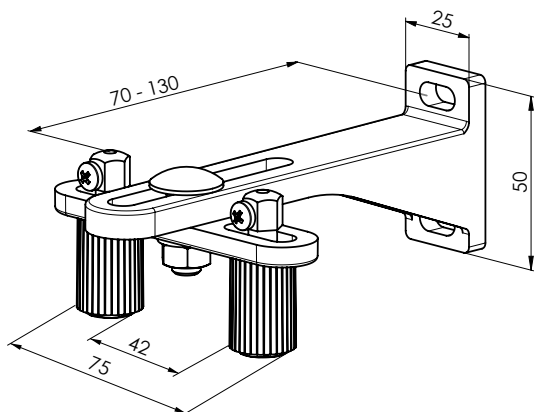
Prowadnica linki podwójna, 40 mm P032/6 (2-01654)



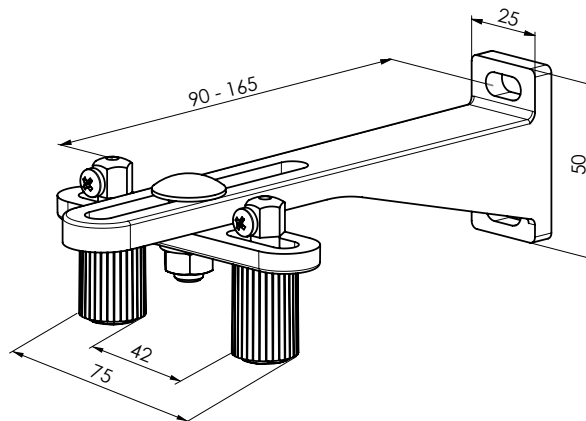
Prowadnica linki podwójna, 48 - 75 mm P032/7 (2-01653)



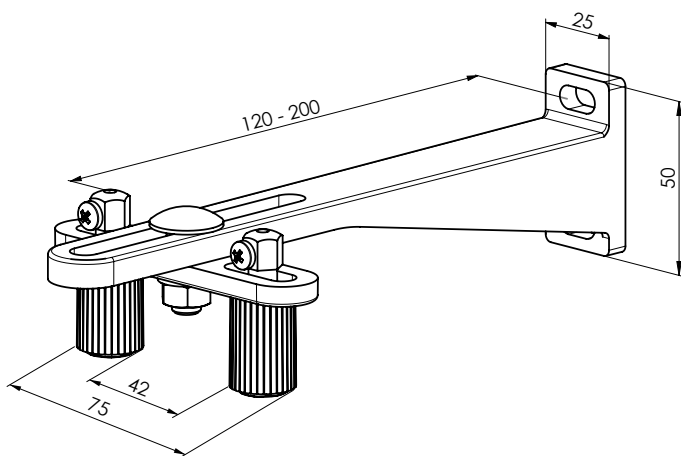
Prowadnica linki podwójna, 70 - 130 mm P032/8 (2-01652)



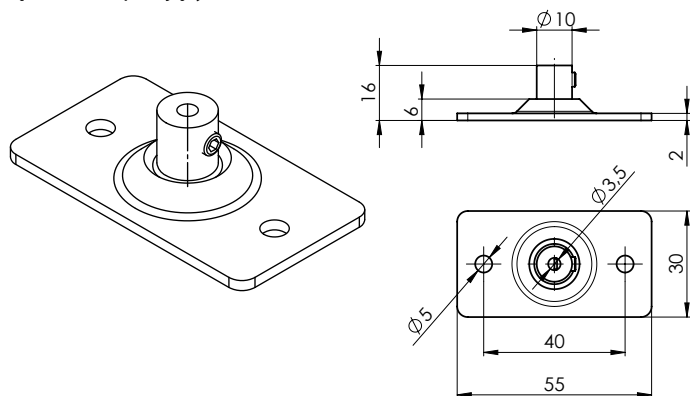
Prowadnica linki podwójna, 90 - 165 mm P032/9 (2-01651)



Prowadnica linki podwójna, 120 - 200 mm P032/10 (2-01650)

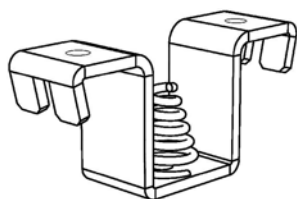


Kątownik napinający P043/1 (6-011032)



Typ prowadnicy linki	Odległość linki od ramy okna (mm)
Prowadnica linki narożna P031/6	25-46
Prowadnica linki narożna P031	39-60
Prowadnica linki narożna P031/1	49-70
Prowadnica linki pojedyncza P032/1	20-40
Prowadnica linki pojedyncza P032/2	30-75
Prowadnica linki pojedyncza P032/3	70-130
Prowadnica linki pojedyncza P032/4	90-165
Prowadnica linki pojedyncza P032/5	120-200
Prowadnica linki podwójna P032/6	40
Prowadnica linki podwójna P032/7	48-75
Prowadnica linki podwójna P032/8	70-130
Prowadnica linki podwójna P032/9	90-165
Prowadnica linki podwójna P032/10	120-200
Prowadnica linki narożna P031/5	63

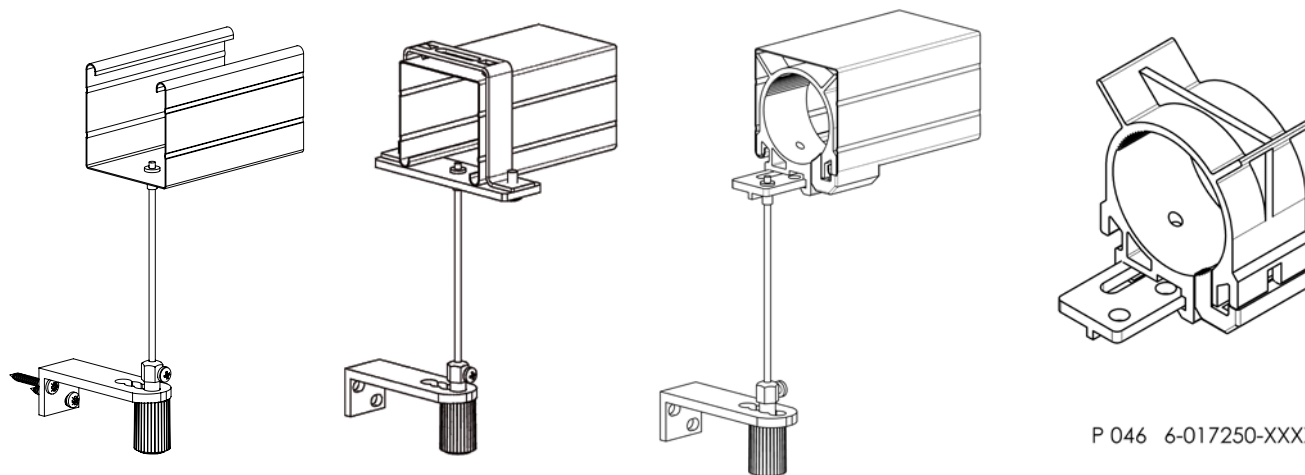
Napinacz linki AF 81 P 044 (6-011063)



Używa się w kombinacji z P 043/1 Kątownik napinający. Eliminuje rozszerzalność cieplną (lato/zima)

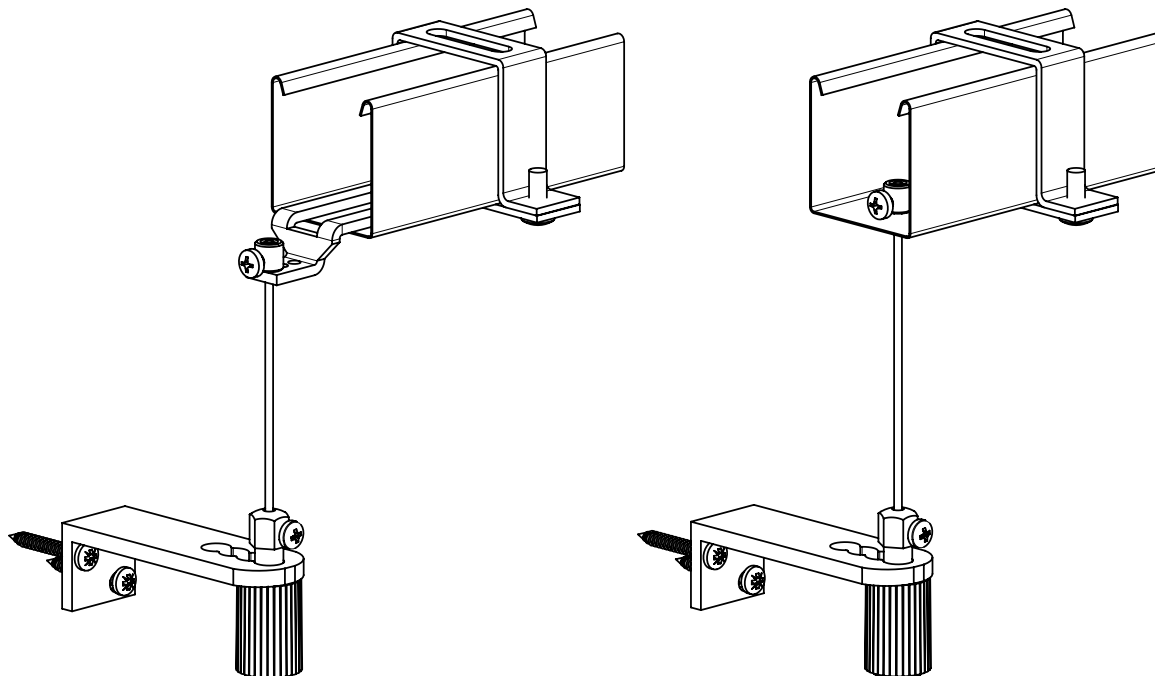
Prowadzenie linki- sposoby umocowania

Kanał 56 x 58

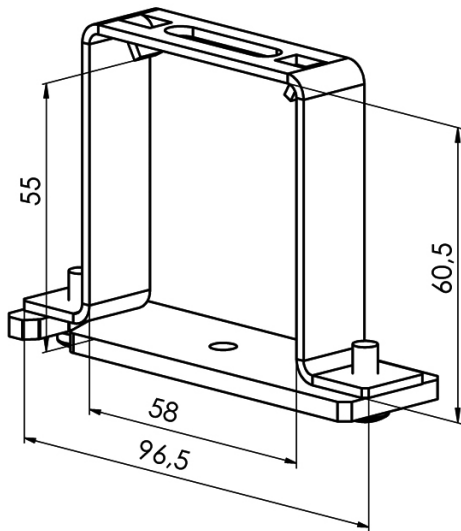


P 046 6-017250-XXXX-0

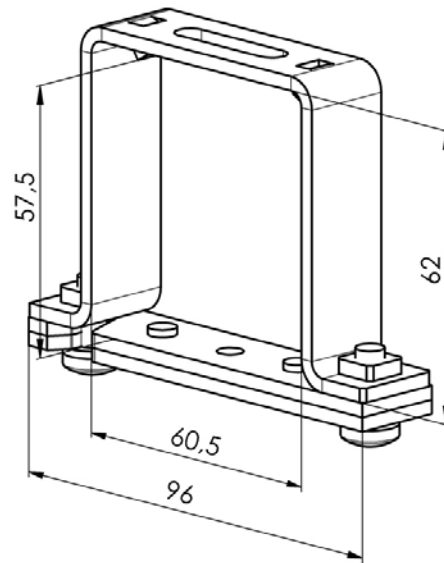
Kanał 40x40



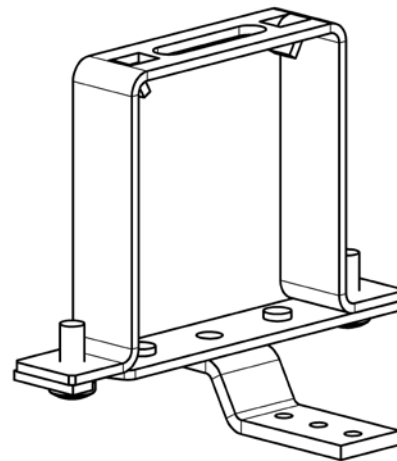
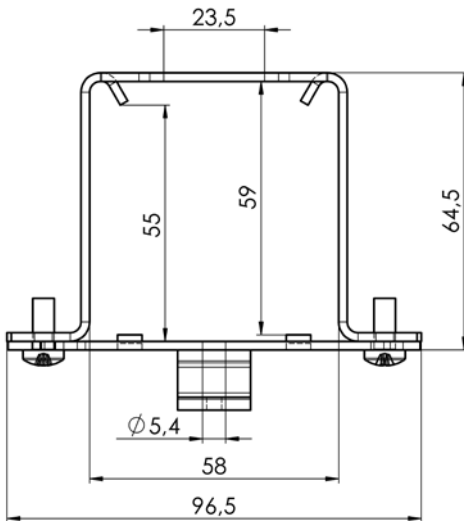
Wieszak linki Fe P002/7 (2-01128)
(dla profilu górnego 56x58)



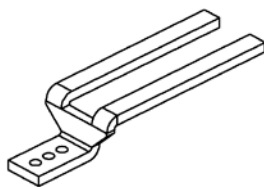
Wieszak linki Al P002/8 (2-01294)
(dla profilu górnego 58x60)



Wieszak listwy górnej FE do prowadzenia linką (2-00685)
(dla górnego profilu 56x58)



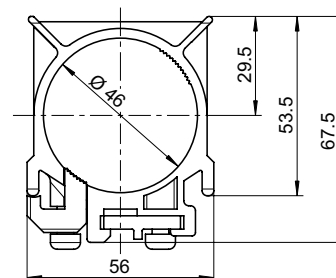
Prowadnica P534/1 (7-301796)
dla ujemnej (-) osi (-10 ≥ -32)



Śruba zaciskowa P507 (6-001229)
do linki P 501 (2,2 mm) (C50)



Uchwyt przekładni GEIGER
z wysięgiem dla linki plastikowy (6-017250)



Podstawowa sp.

Lamel

Obstuga

Prowadzenie

Uchwyty żaluzji

Blachy kryjące

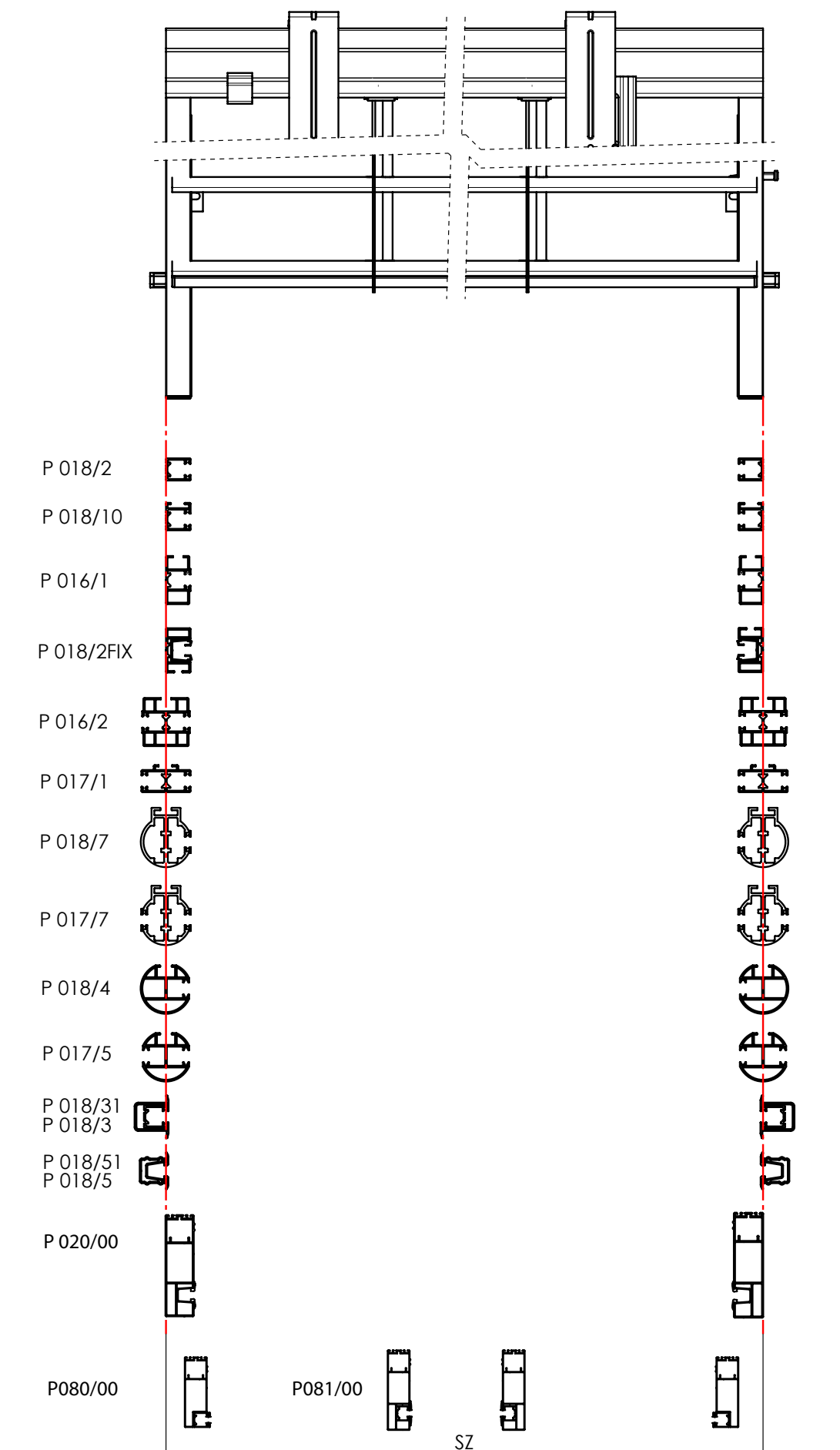
Wymierzenie i montaż

Warianty wykonania

Specjalne wykonanie

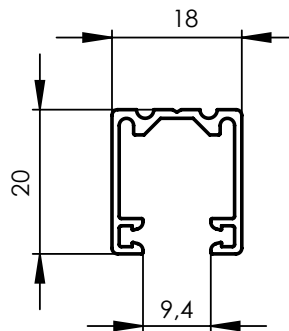
Prowadzenie listwą prowadzącą

Listwy prowadzące dotyczą: Cetta 50, Cetta 65, C 60-Flexi, Cetta 80, Cetta 80-Flexi, Cetta 80-Slim, Zetta 70, Zetta 90, Setta 65, Setta 90



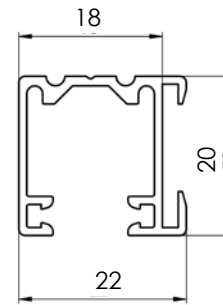
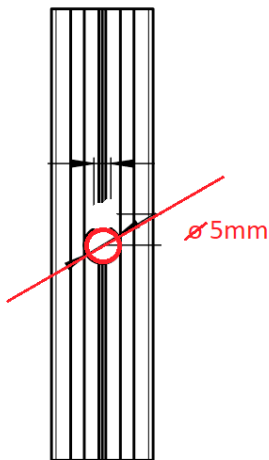
Listwa prowadząca pojedyncza P 018/2 (7-302122)

Dla montażu do szpalety (bez użycia konsoli)

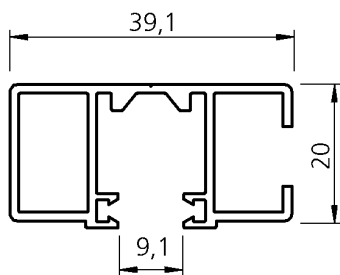


Listwa prowadząca pojedyncza P 018/10 (7-302363)

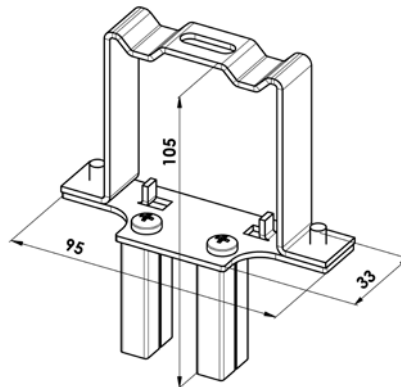
Do montażu na ramę z użyciem konsoli



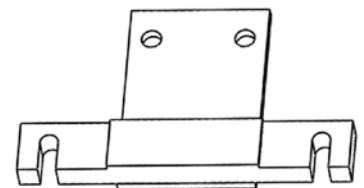
Listwa prowadząca samonośna P 016/1 (7-302121)



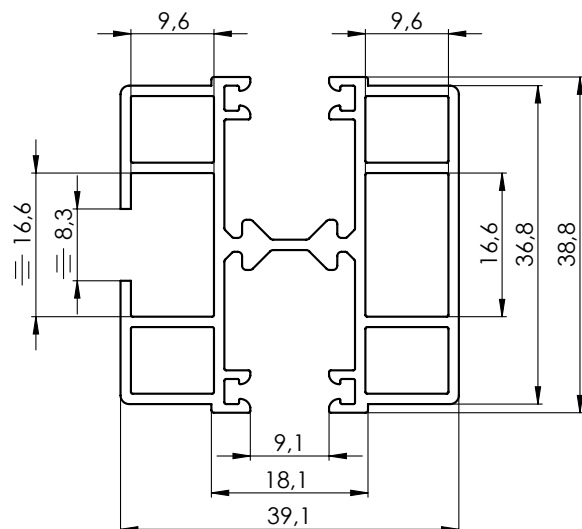
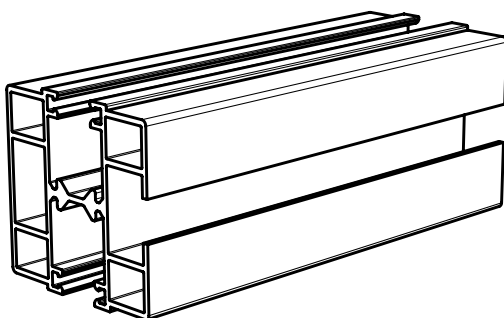
Wieszak listwy górnej z uchwytem P 002/42 listwy prowadzącej P 016/1



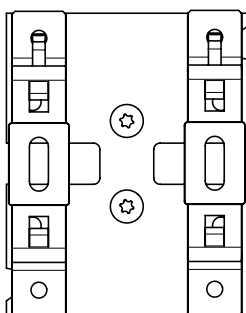
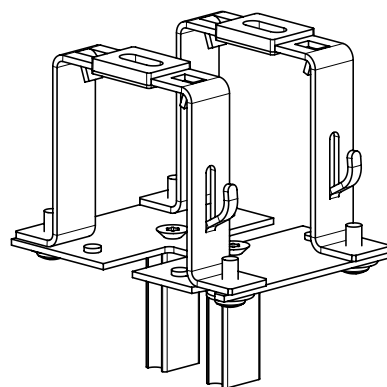
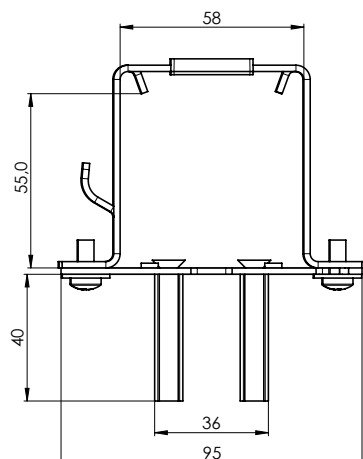
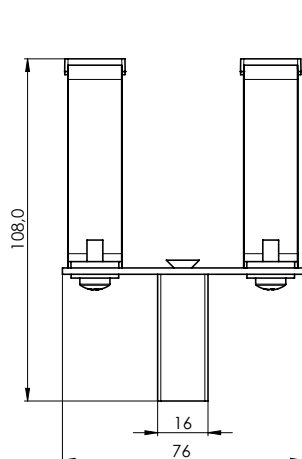
Zamknięcie P 002/41 (2-00588) listwy prowadzącej P 016/1 i P 016/2



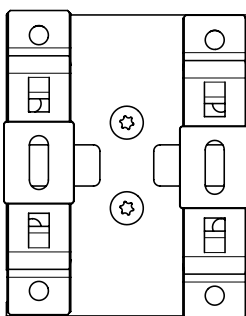
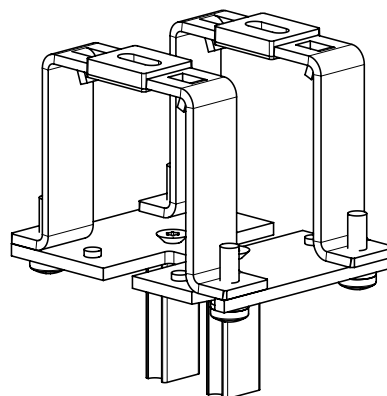
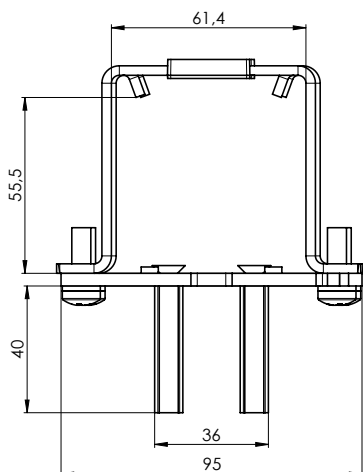
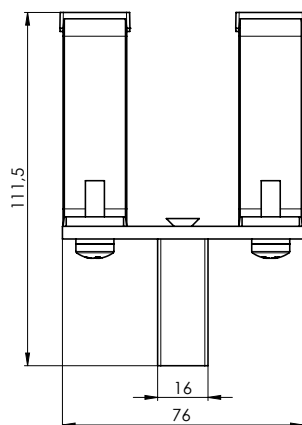
Listwa prowadząca podwójna P 016/2 (7-303530)



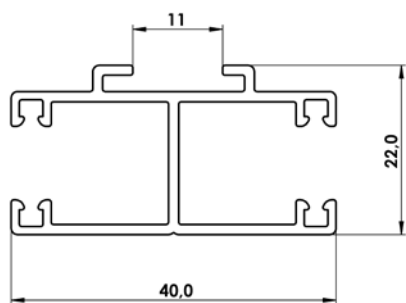
Wieszak listwy gornej z uchwytem (Fe) P002/14 (2-01684)
listwy prowadzacej P 016/2



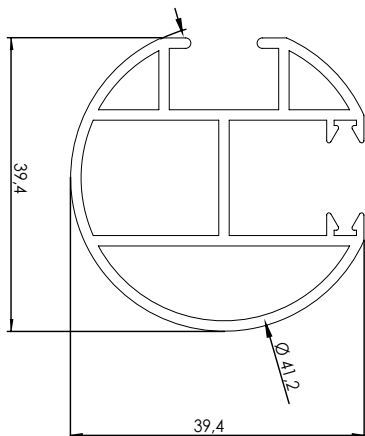
Wieszak listwy gornej z uchwytem



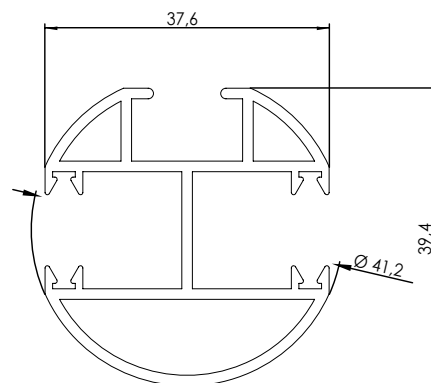
**Listwa prowadząca podwójna
P 017/1 (7-302123)
Do montażu na ramę i elewację
(z użyciem konsoli)**



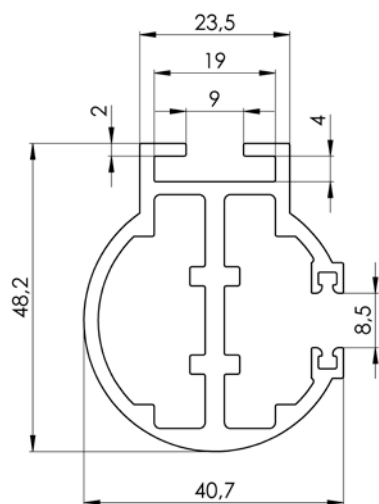
**Listwa prowadząca okrągła
jednostronna P 018/4 (6-010533)**



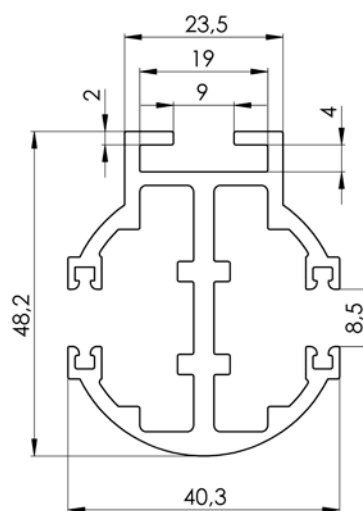
**Listwa prowadząca obustronna
P 017/5 (6-010532)**



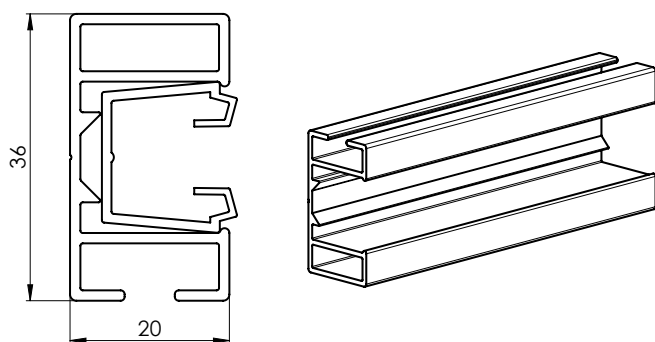
**Okrągła listwa prowadząca pojedyncza
P 018/7 (7-302154)**



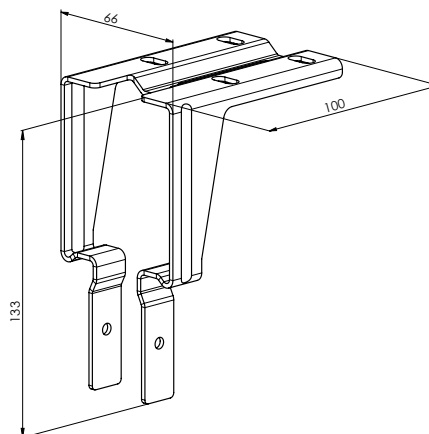
**Okrągła listwa prowadząca podwójna
P 017/7 (7-302155)**



Listwa prowadząca FIX (P018/2 FIX)

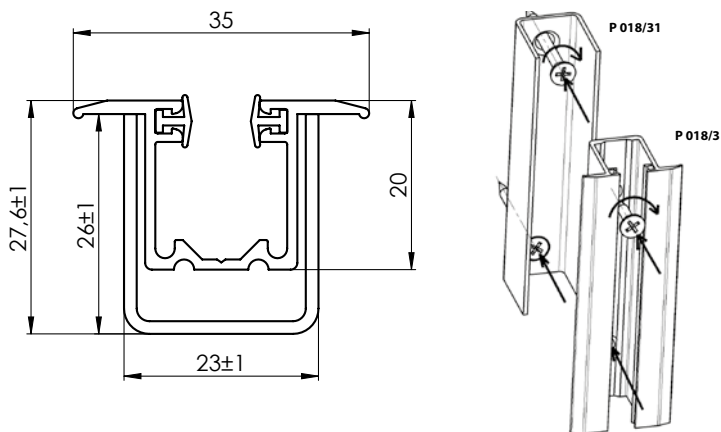


Wieszak listwy górnej Fe STS FIX

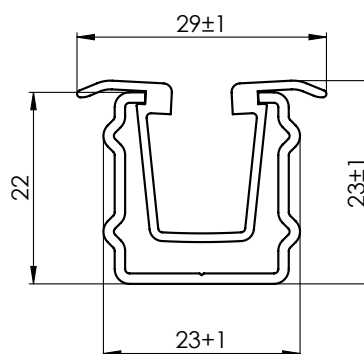


W celu wyciągnięcia listwy zalecamy zamówienie szczypiec (6-018552-0000).

Kaseta podtynkowa P 018/31 (3-01419-0000) z listwą prowadzącą P 018/3X (7-302234-PU52)



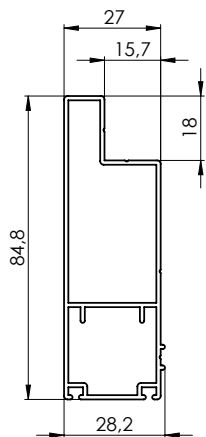
Kaseta podtynkowa P 018/51 (7-301781, Al) z listwą prowadzącą P 018/5 (7-301782, PVC)



Listwa prowadząca podtynkowa jest cięta z dwóch części (300 mm od górnej krawędzi) i jest połączona kedrem z powodu nasadzenia na prowadnice żaluzji i prawidłowego naprowadzania do tulei listwy prowadzącej. Keder jest w całości na całej wysokości listwy prowadzącej.

Listwa prowadząca podwójna – dzielona – P 080

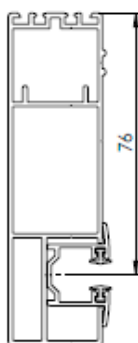
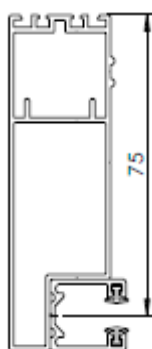
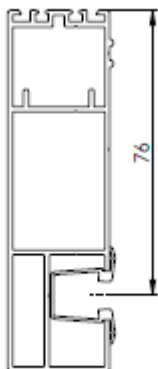
Do montażu na ramę i do szpalety (bez użycia konsoli)



P 020/00vrO
P 020/00vrR

P 080/00vrO
P 080/00vrR

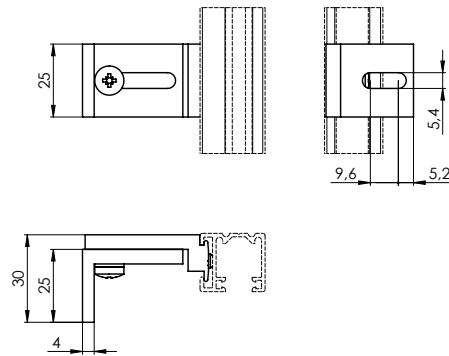
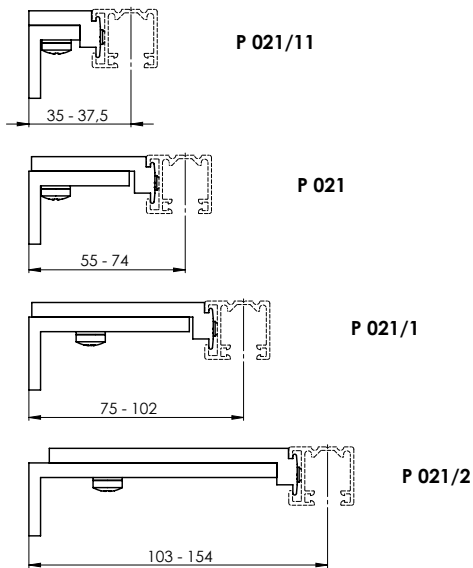
P 081/00vrO
P 081/00vrR



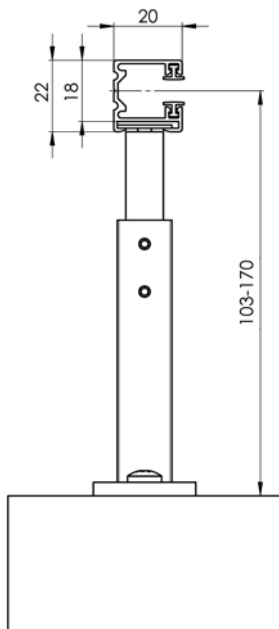
Profile rozszerzające - patrz rozdział Żaluzja samonośna VIVA

Uchwyty listew prowadzących

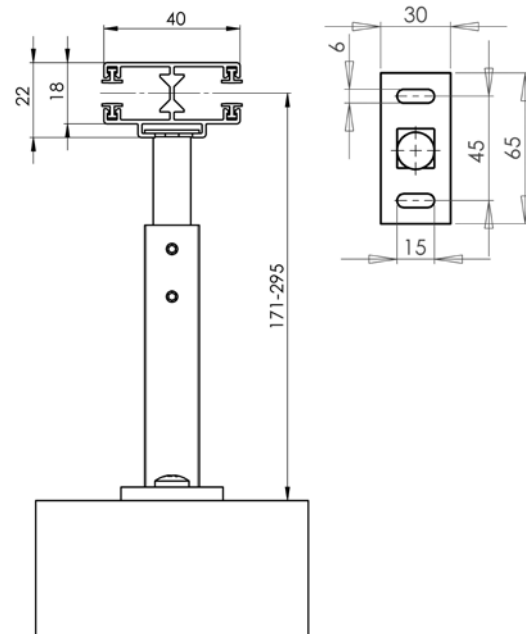
Dla listwy prowadzącej P 017/1, P 018/10



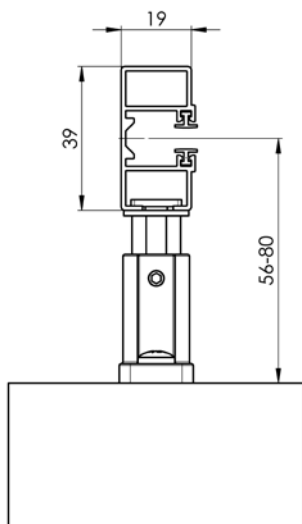
Uchwyt listwy prowadzącej teleskopowy, P021/3 (2-00401) dla listwy prowadzącej P 017/1, P 017/5, P 018/10, P 018/4



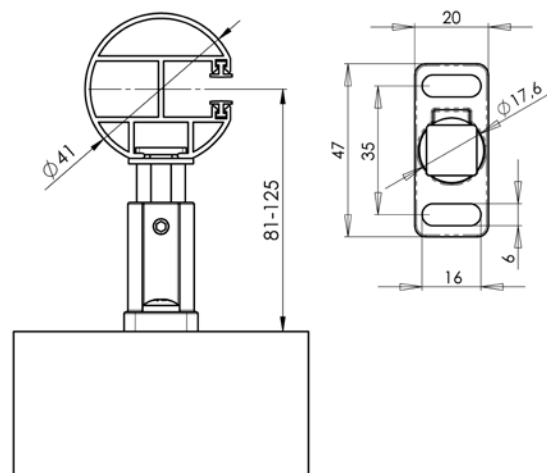
Uchwyt listwy prowadzącej teleskopowy, P021/4 (2-00402) dla listwy prowadzącej P 017/1, P 017/5, P 018/10, P 018/4

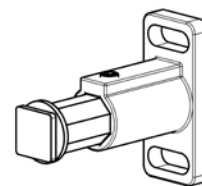
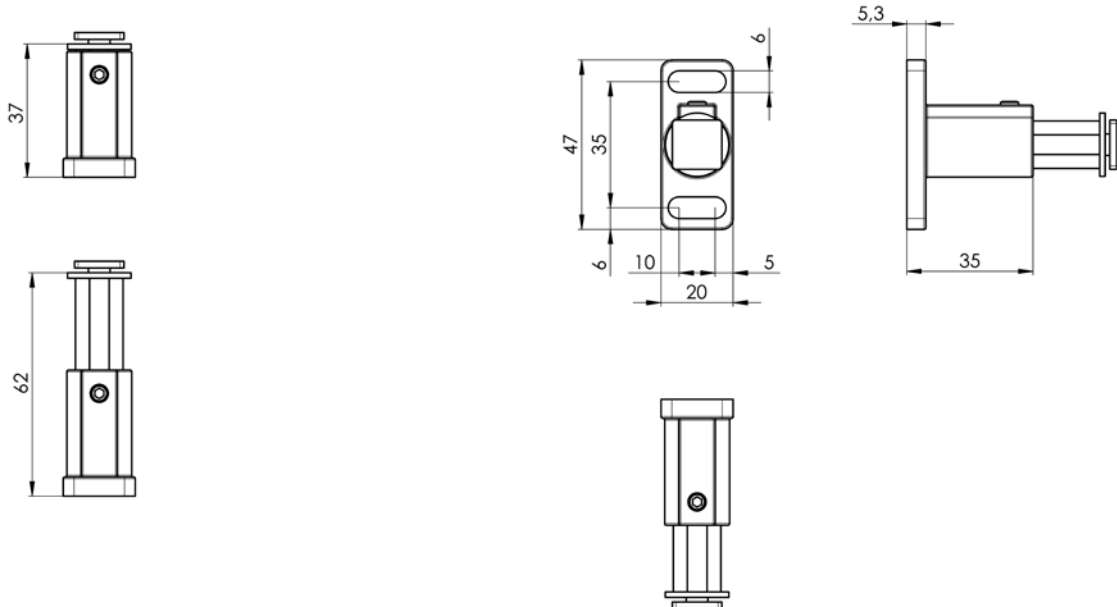


Uchwyt listwy prowadzącej teleskopowy STS, P021/5 (2-00582) dla listwy prowadzącej P 016/1, P 017/1, P 017/5, P 018/10, P 018/4



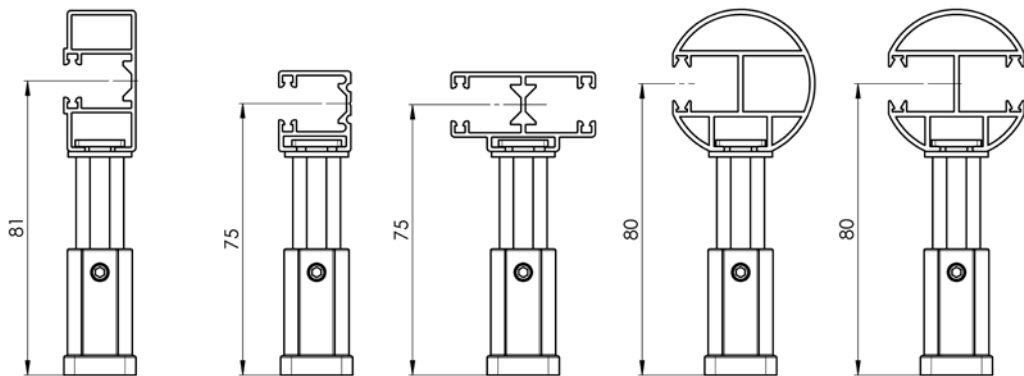
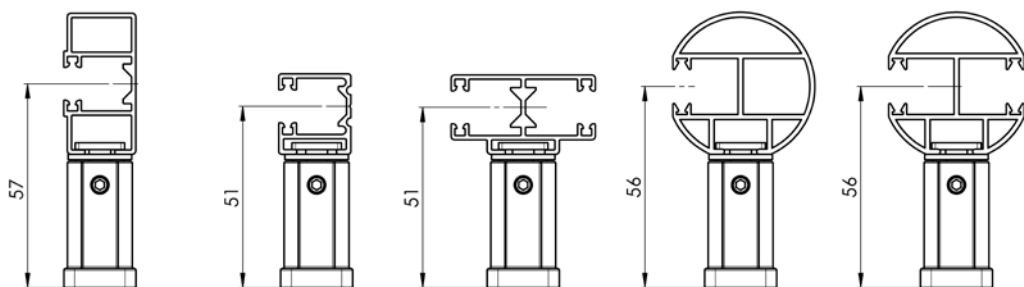
Uchwyt listwy prowadzącej teleskopowy STS, P021/6 (2-00583) dla listwy prowadzącej P 016/1, P 017/1, P 017/5, P 018/10, P 018/4





Uchwyt listwy prowadzącej teleskopowy STS, P021/5

2-00582-XXXX-0



pro P 016/1

pro P 018/10

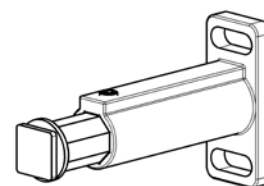
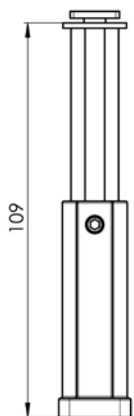
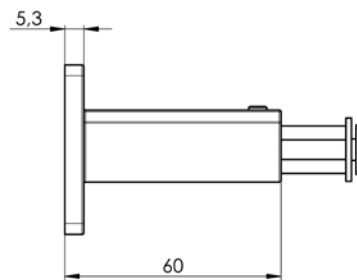
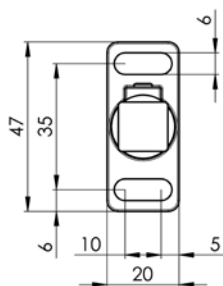
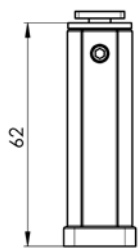
pro P 017/1

pro P 018/4

pro P 017/5

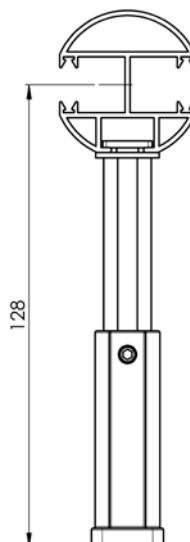
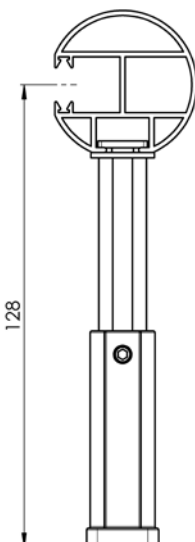
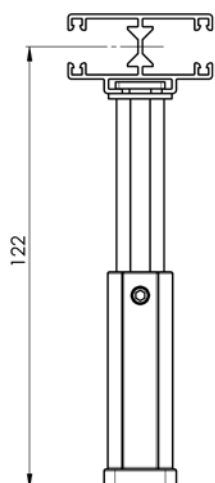
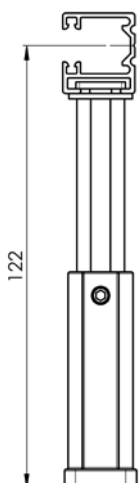
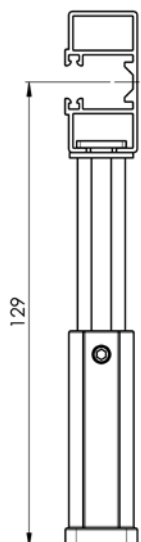
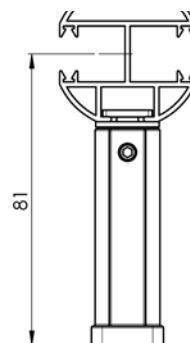
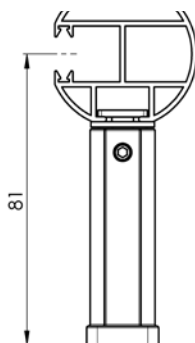
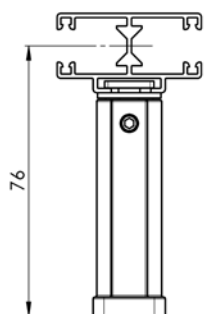
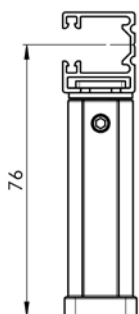
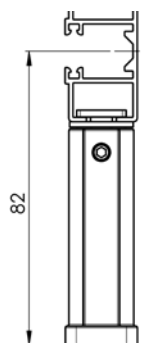
Uchwyt listwy prowadzącej teleskopowy STS, P021/5

2-00582-XXXX-0



Uchwyt listwy prowadzącej teleskopowy STS, P021/6

2-00583-XXXX-0



pro P 016/1

pro P 018/10

pro P 017/1

pro P 018/4

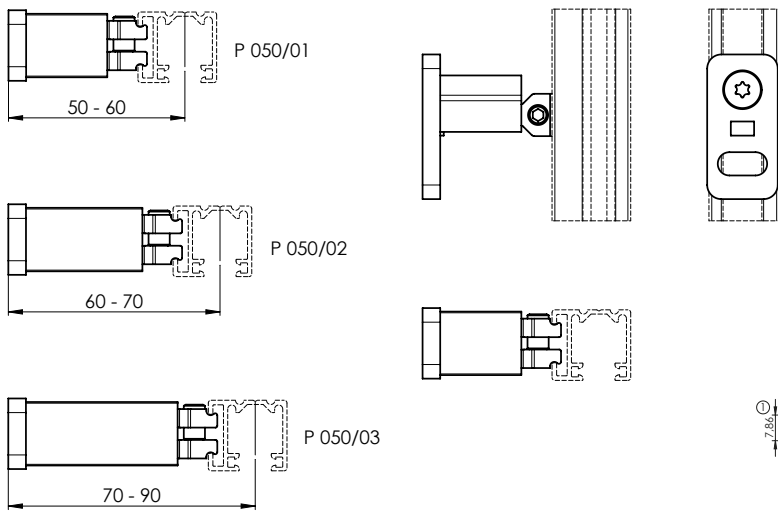
pro P 017/5

Uchwyt listwy prowadzącej teleskopowy STS, P021/6

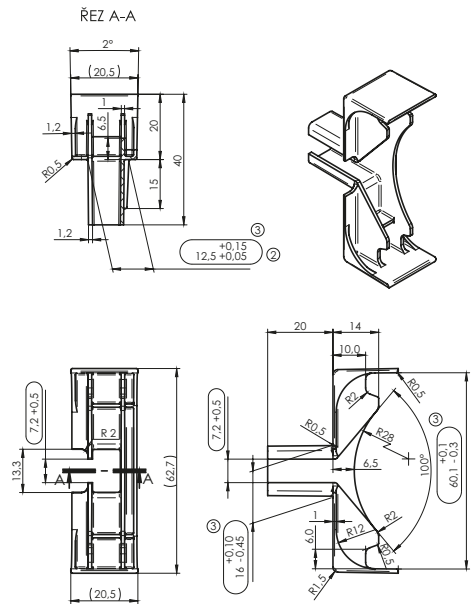
2-00583-XXXX-0

Uchwyty listew prowadzących

Uchwyt listwy prowadzącej teleskopowy, P050/01 (2-01027), P050/02 (2-01028), P050/03 (2-01029) dla listwy prowadzącej P017/1 i P018/10



Uchwyt blokujący listwy prowadzącej



Uchwyt listwy prowadzącej teleskopowy, P050/04 (2-01030), P050/05 (2-01031), P050/06 (2-01032), P050/07 (2-01033), P050/08 (2-01034), P050/09 (2-01035), P050/10 (2-01036) dla listwy prowadzącej P017/1 i P018/10

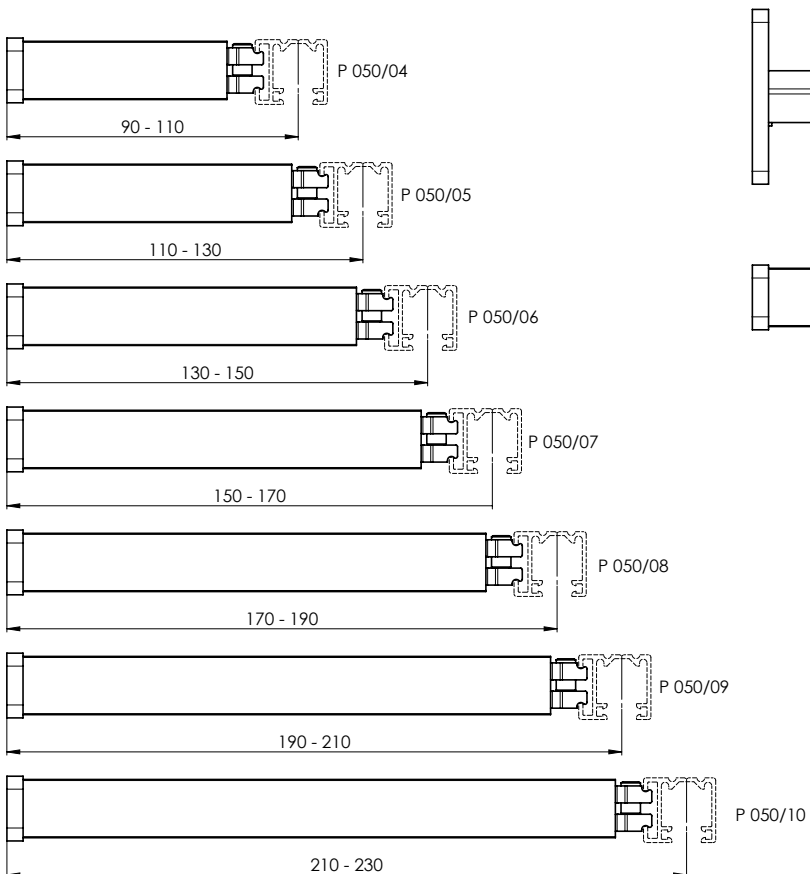
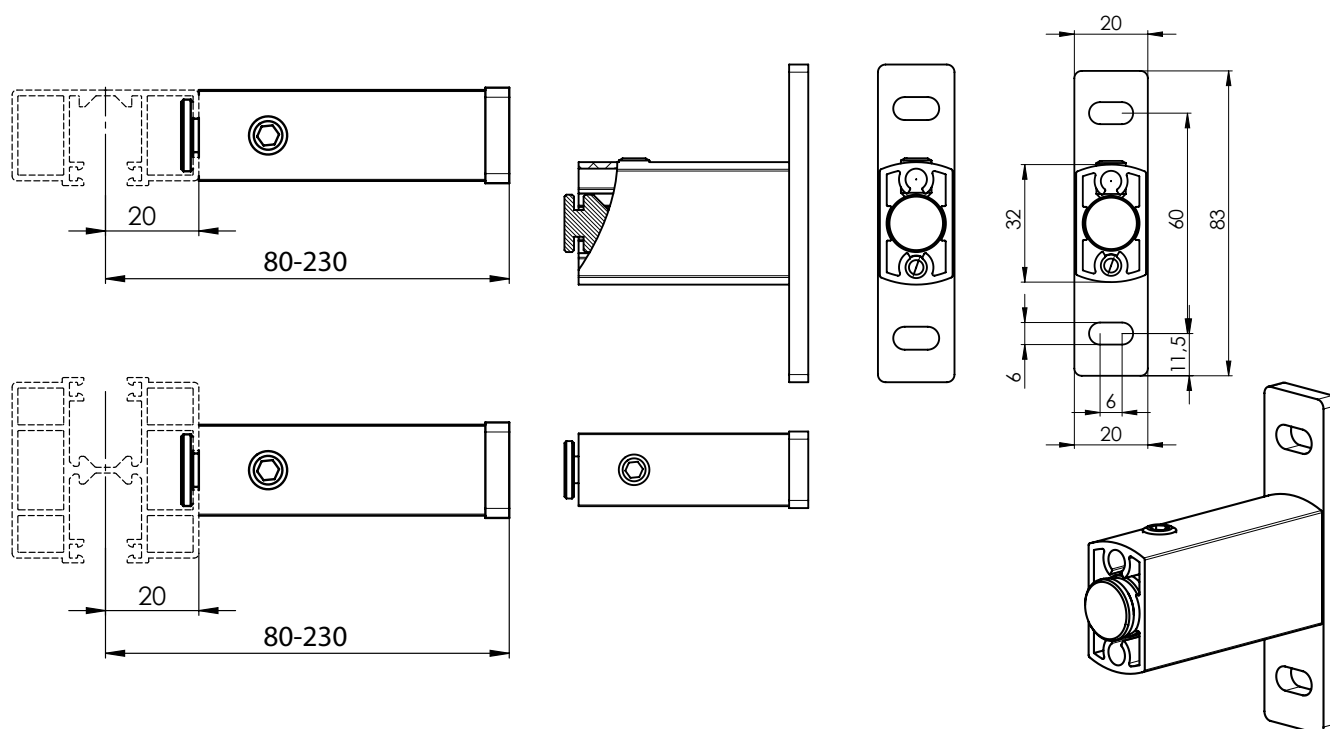


Tabela uchwytów prowadnicy do STS

Nazwa pozycji	nazwa hadlowa - skrót 2	numer zamówienia - skrót 1
Uchwyt listwy prowadzącej STS - 80 mm, elox	P 021/17 PU52	2-01714-PU52
Uchwyt listwy prowadzącej STS - 85 mm, elox	P 021/18 PU52	2-01715-PU52
Uchwyt listwy prowadzącej STS - 90 mm, elox	P 021/19 PU52	2-01716-PU52
Uchwyt listwy prowadzącej STS - 95 mm, elox	P 021/20 PU52	2-01717-PU52
Uchwyt listwy prowadzącej STS - 100 mm, elox	P 021/21 PU52	2-01718-PU52
Uchwyt listwy prowadzącej STS - 105 mm, elox	P 021/22 PU52	2-01719-PU52
Uchwyt listwy prowadzącej STS - 110 mm, elox	P 021/23 PU52	2-01720-PU52
Uchwyt listwy prowadzącej STS - 115 mm, elox	P 021/24 PU52	2-01721-PU52
Uchwyt listwy prowadzącej STS - 120 mm, elox	P 021/25 PU52	2-01722-PU52
Uchwyt listwy prowadzącej STS - 125 mm, elox	P 021/26 PU52	2-01723-PU52
Uchwyt listwy prowadzącej STS - 130 mm, elox	P 021/27 PU52	2-01724-PU52
Uchwyt listwy prowadzącej STS - 135 mm, elox	P 021/28 PU52	2-01725-PU52
Uchwyt listwy prowadzącej STS - 140 mm, elox	P 021/29 PU52	2-01726-PU52
Uchwyt listwy prowadzącej STS - 145 mm, elox	P 021/30 PU52	2-01727-PU52
Uchwyt listwy prowadzącej STS - 150 mm, elox	P 021/31 PU52	2-01728-PU52
Uchwyt listwy prowadzącej STS - 155 mm, elox	P 021/32 PU52	2-01729-PU52
Uchwyt listwy prowadzącej STS - 160 mm, elox	P 021/33 PU52	2-01730-PU52
Uchwyt listwy prowadzącej STS - 165 mm, elox	P 021/34 PU52	2-01731-PU52
Uchwyt listwy prowadzącej STS - 170 mm, elox	P 021/35 PU52	2-01732-PU52
Uchwyt listwy prowadzącej STS - 175 mm, elox	P 021/36 PU52	2-01733-PU52
Uchwyt listwy prowadzącej STS - 180 mm, elox	P 021/37 PU52	2-01734-PU52
Uchwyt listwy prowadzącej STS - 185 mm, elox	P 021/38 PU52	2-01735-PU52
Uchwyt listwy prowadzącej STS - 190 mm, elox	P 021/39 PU52	2-01736-PU52
Uchwyt listwy prowadzącej STS - 195 mm, elox	P 021/40 PU52	2-01737-PU52
Uchwyt listwy prowadzącej STS - 200 mm, elox	P 021/41 PU52	2-01738-PU52
Uchwyt listwy prowadzącej STS - 205 mm, elox	P 021/42 PU52	2-01739-PU52
Uchwyt listwy prowadzącej STS - 210 mm, elox	P 021/43 PU52	2-01740-PU52
Uchwyt listwy prowadzącej STS - 215 mm, elox	P 021/44 PU52	2-01741-PU52
Uchwyt listwy prowadzącej STS - 220 mm, elox	P 021/45 PU52	2-01742-PU52
Uchwyt listwy prowadzącej STS - 225 mm, elox	P 021/46 PU52	2-01743-PU52
Uchwyt listwy prowadzącej STS - 230 mm, elox	P 021/47 PU52	2-01744-PU52

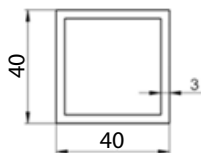


Uchwyty listew prowadzących

Wszystkie typy uchwytów są zgodne dla obu typów profili kwadratowych.

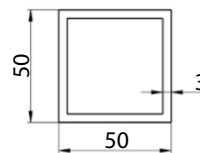
Profil kwadratowy P 100

Dotyczy wszystkich typów żaluzji oprócz S90, Z90 i C100.



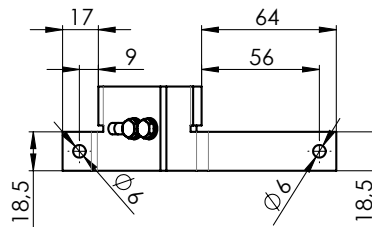
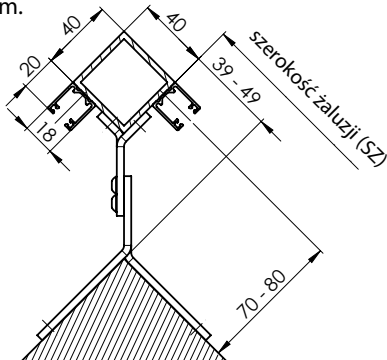
Profil kwadratowy P 100/2

Dotyczy tylko S90 i Z90.

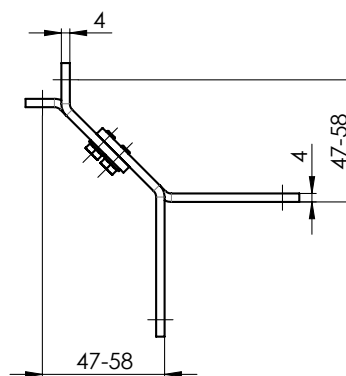
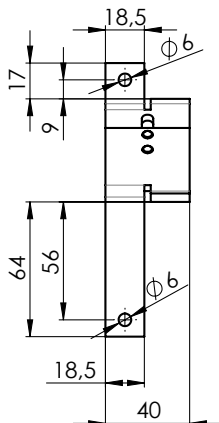


Uchwyt listwy prowadzącej narożny zewnętrzny 70-80 p 098/0 2-01150-XXXX-0

Dla wysunięcia 70mm jest wymierzana szerokość żaluzji (SZ) większa o 39mm. Z każdym następnym wysunięciem o 1 mm szerokość też zwiększa się o 1 mm.

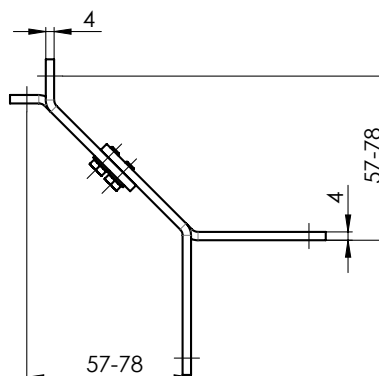
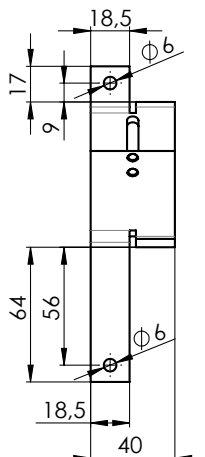
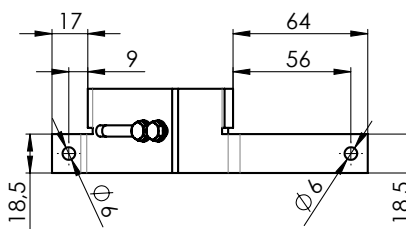
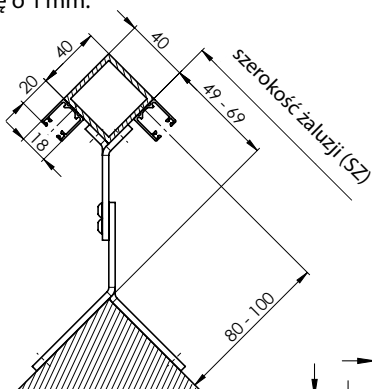


Dla profilu 40x40 mm 70 mm to minimalna odległość osi przewodnicy od powierzchni mocowania!



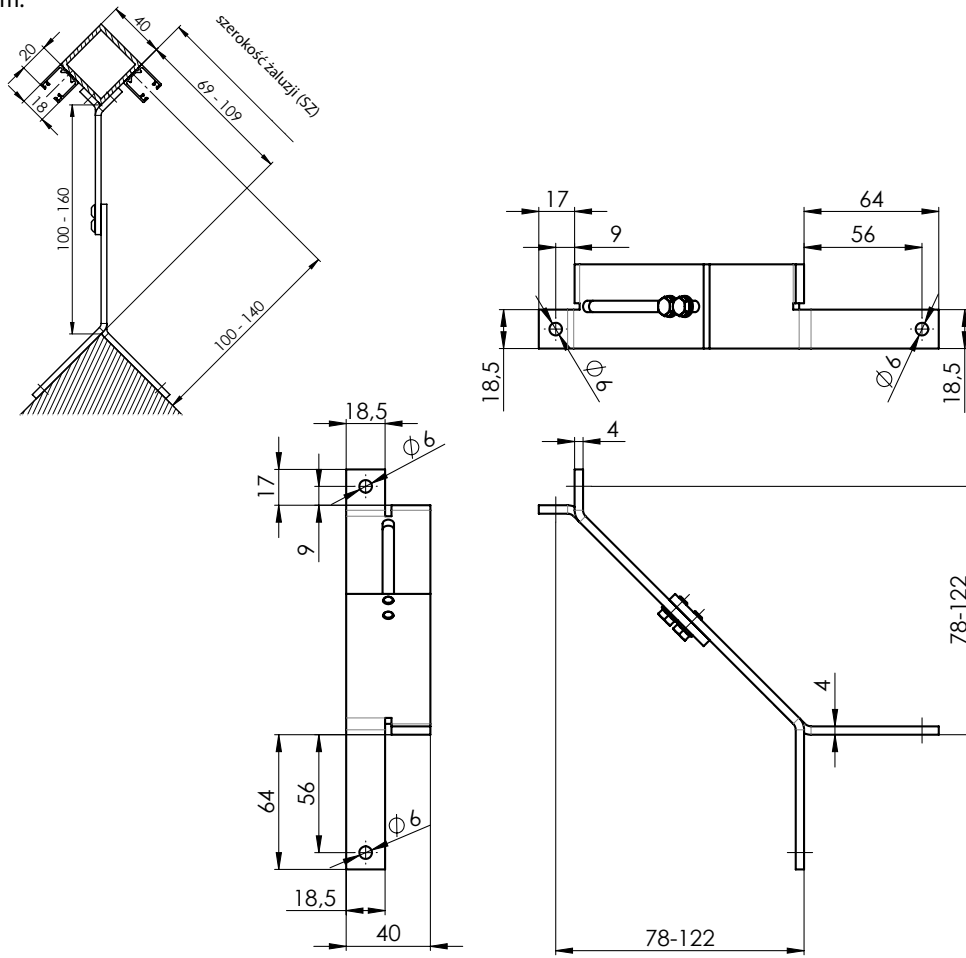
Uchwyt listwy prowadzącej narożny 80-100 098/1 2-01151-XXXX-0

Dla wysunięcia 80mm jest wymierzana szerokość żaluzji (SZ) większa o 49mm. Z każdym następnym wysunięciem o 1 mm szerokość też zwiększa się o 1 mm.



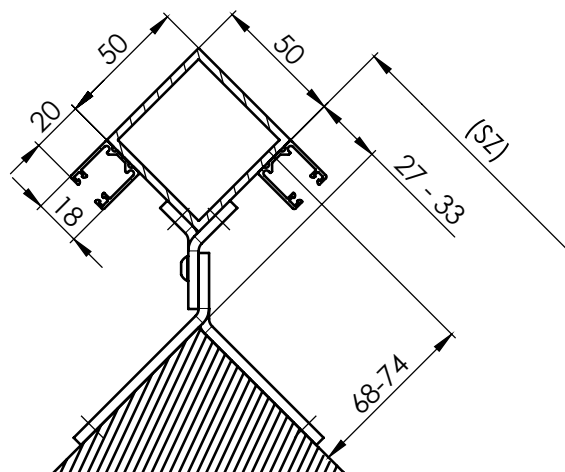
Uchwyt listwy prowadzącej narożny zewnętrzny 100-140 098/2 (2-01152-PU11)

Dla wysunięcia 100mm jest wymierzana szerokość żaluzji (SZ) większa o 69mm. Z każdym następnym wysunięciem o 1 mm szerokość też zwiększa się o 1 mm.



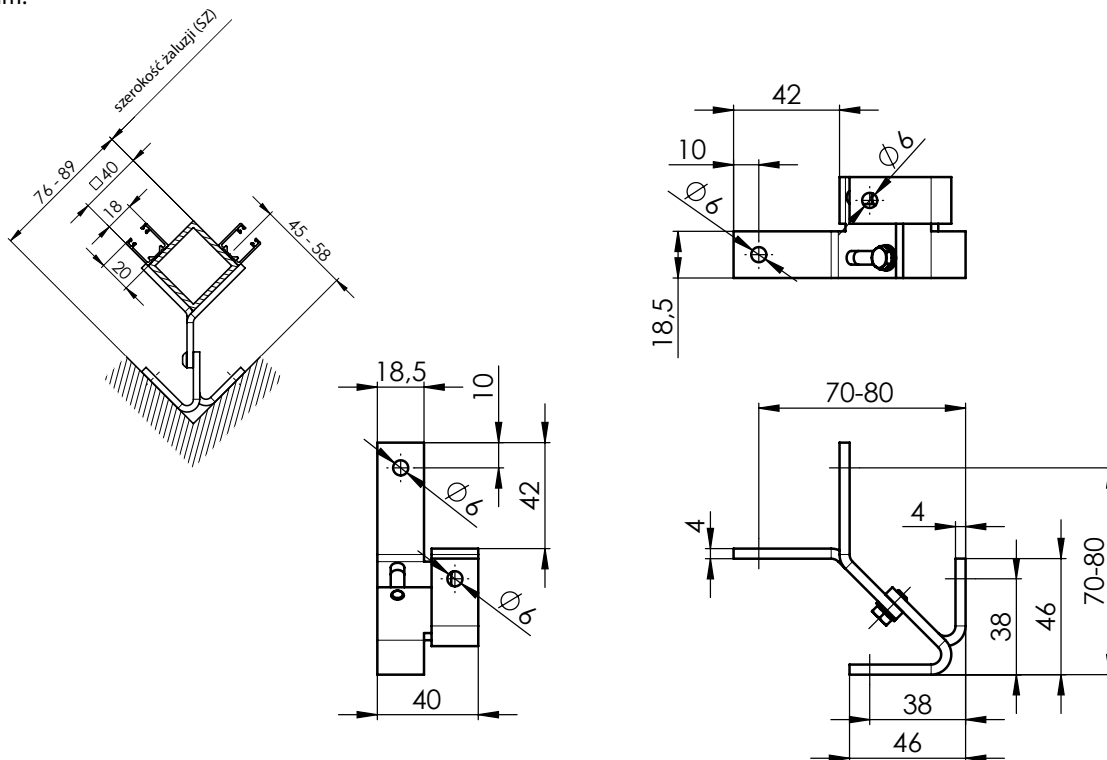
Uchwyt listwy prowadzącej narożny zewnętrzny 68-74 P 098/3 (2-011807-PU11)

Dla wysunięcia 68mm jest wymierzana szerokość żaluzji (SZ) większa o 27mm. Z każdym następnym wysunięciem o 1 mm szerokość też zwiększa się o 1 mm.



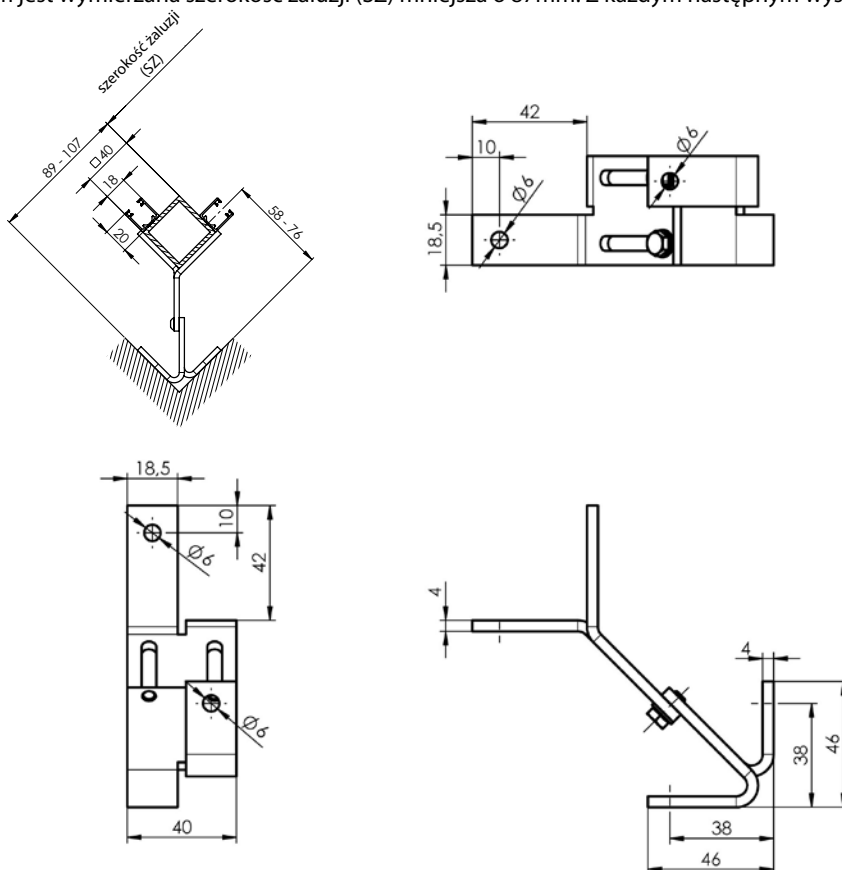
Uchwyt listwy prowadzącej narożny wewnętrzny 45-58 P 099/0 (2-01154-PU11)

Dla wysunięcia 45mm jest wymierzana szerokość żaluzji (SZ) mniejsza o 76mm. Z każdym następnym wysunięciem o 1 mm szerokość też skróci się o 1 mm.



Uchwyt listwy prowadzącej narożny wewnętrzny 58-76 P 099/1 2-01155-PU11

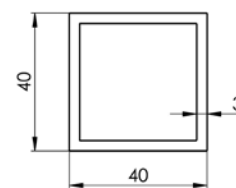
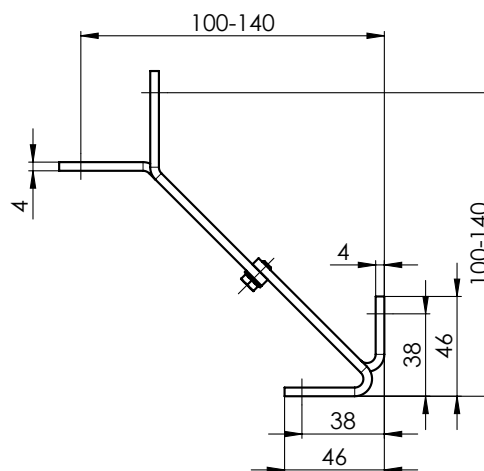
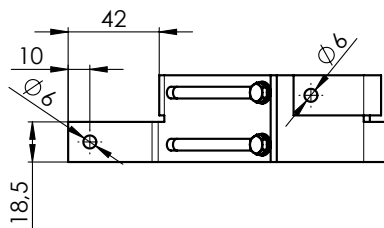
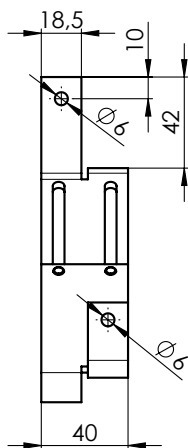
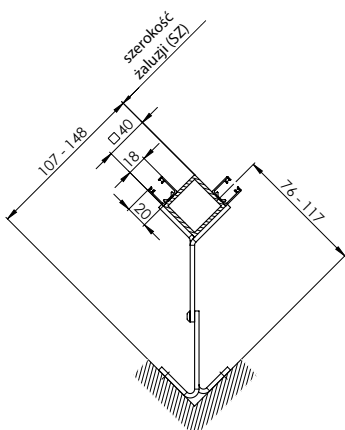
Dla wysunięcia 58 mm jest wymierzana szerokość żaluzji (SZ) mniejsza o 87mm. Z każdym następnym wysunięciem o 1 mm szerokość też skróci się o 1 mm.



Uchwyt listwy prowadzącej narożny wewnętrzny 76-117 P 099/2

2-01156-PU11

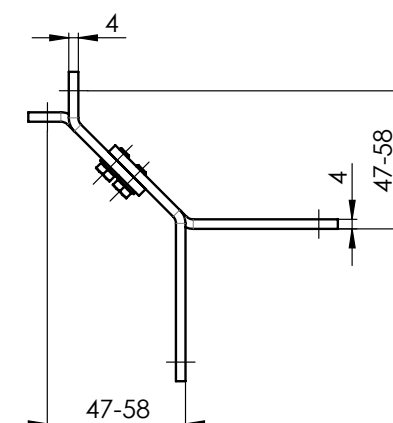
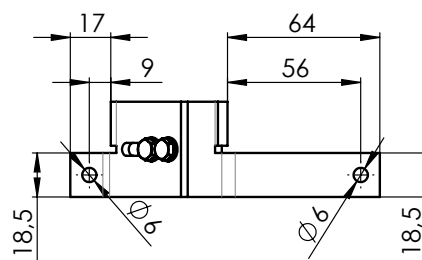
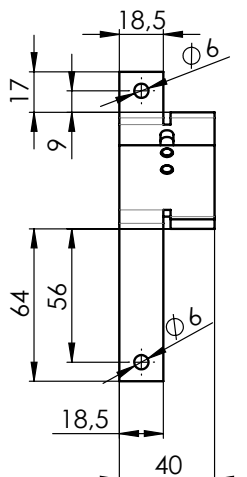
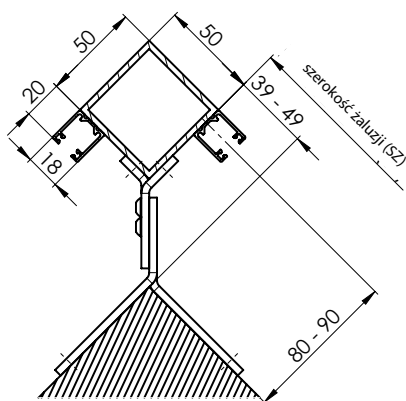
Dla wysunięcia 76 mm jest wymierzana szerokość żaluzji (SZ) mniejsza o 106mm. Z każdym następnym wysunięciem o 1 mm szerokość też skróci się o 1 mm.



Uchwyty listw prowadzących tylko dla S90 i Z90

Uchwyt listwy prowadzącej narożny zewnętrzny 70-80 P098/0 2-01150-PU11

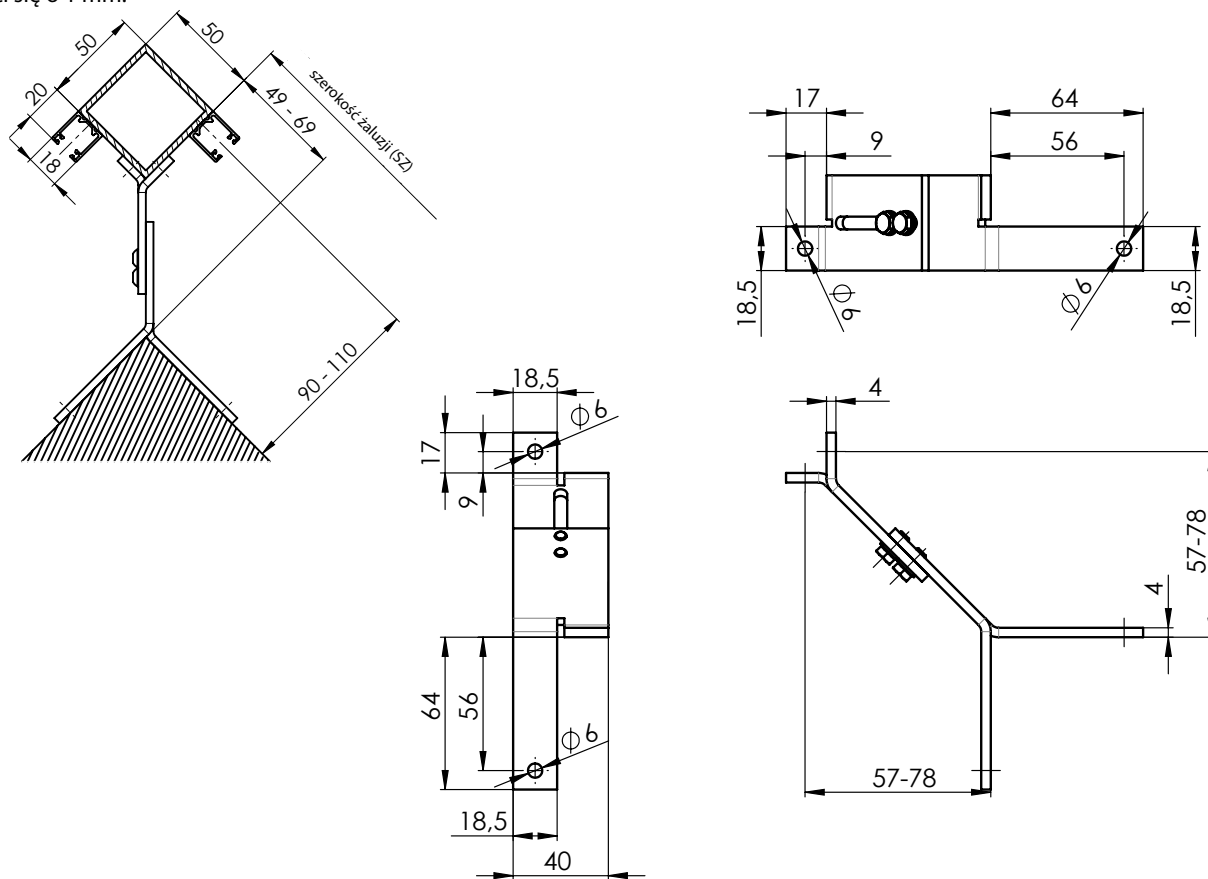
Dla wysunięcia 80 mm jest wymierzana szerokość żaluzji (SZ) mniejsza o 39 mm. Z każdym następnym wysunięciem o 1 mm szerokość też skróci się o 1 mm.



Dla profilu 50x50 mm 80 mm to minimalna odległość osi prowadnicy od powierzchni mocowania.

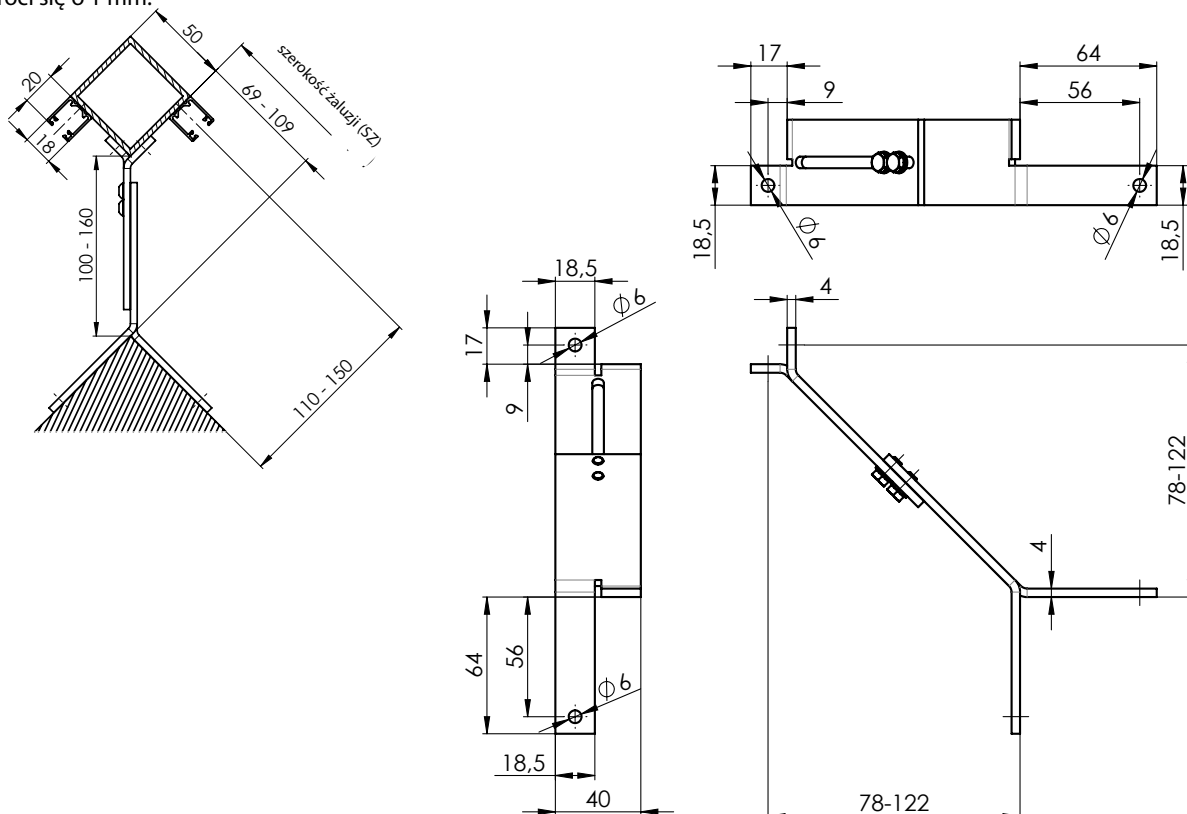
Uchwyt listwy prowadzącej narożny zewnętrzny 80-100 P098/1 2-01151- PU11

Dla wysunięcia 90 mm jest wymierzana szerokość żaluzji (SZ) mniejsza o 49 mm. Z każdym następnym wysunięciem o 1 mm szerokość też skróci się o 1 mm.



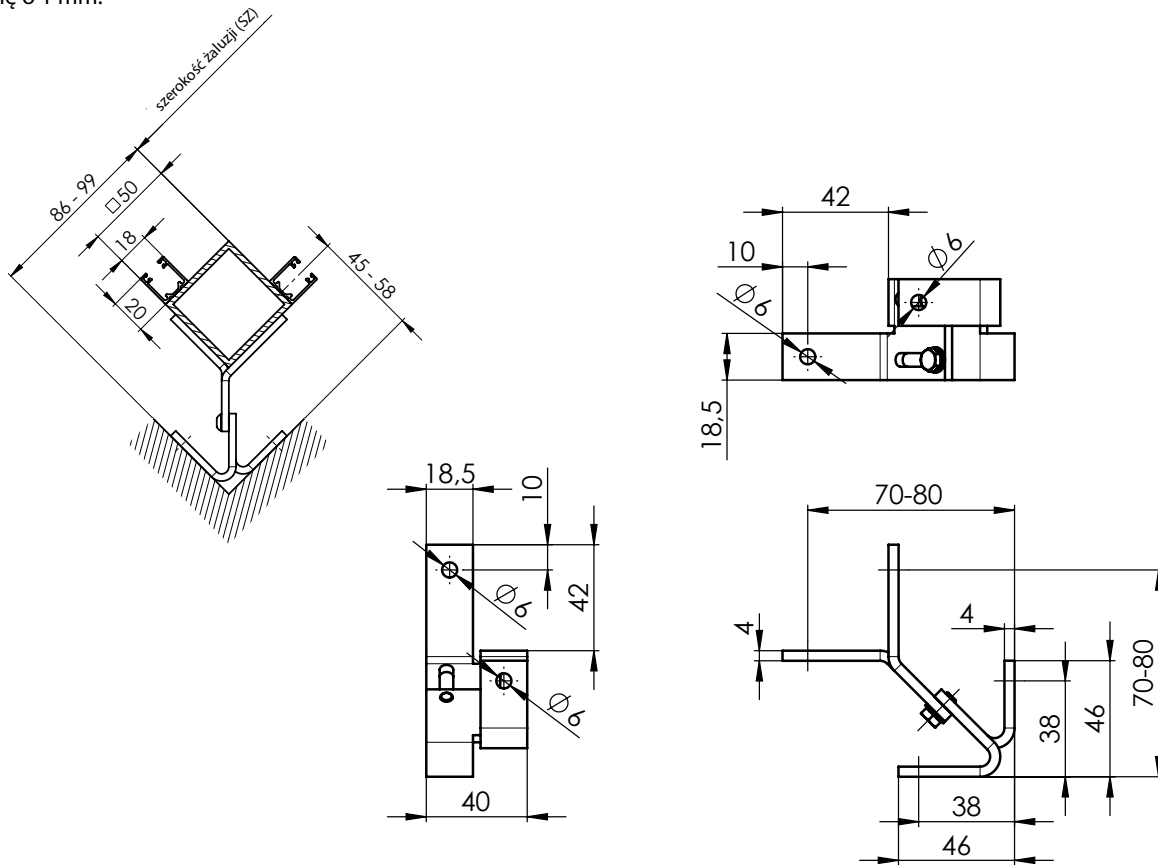
Uchwyt listwy prowadzącej narożny zewnętrzny 100-140 P098/2 2-01152- PU11

Dla wysunięcia 110 mm jest wymierzana szerokość żaluzji (SZ) mniejsza o 69 mm. Z każdym następnym wysunięciem o 1 mm szerokość też skróci się o 1 mm.



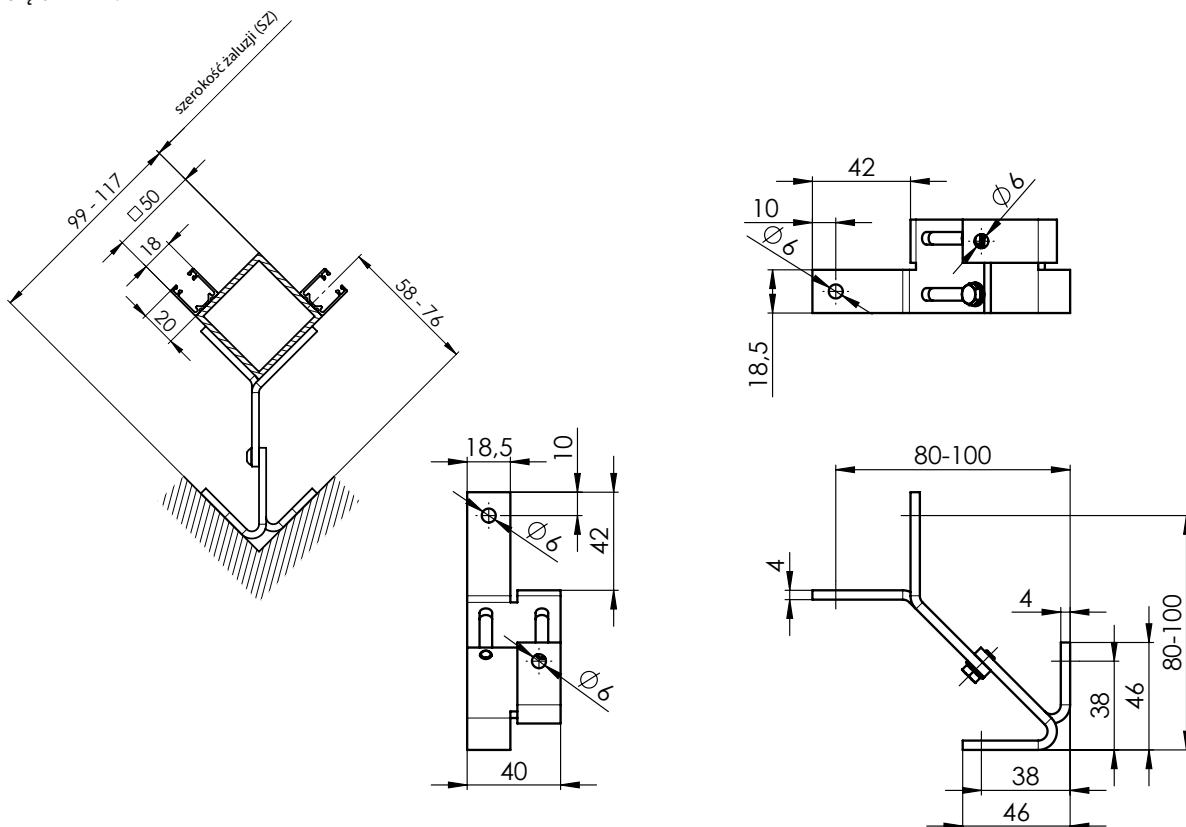
Uchwyt listwy prowadzącej narożny wewnętrzny 45-58 P099/0 2-01154- PU11

Dla wysunięcia 45 mm jest wymierzana szerokość żaluzji (SZ) mniejsza o 86 mm. Z każdym następnym wysunięciem o 1 mm szerokość też skróci się o 1 mm.



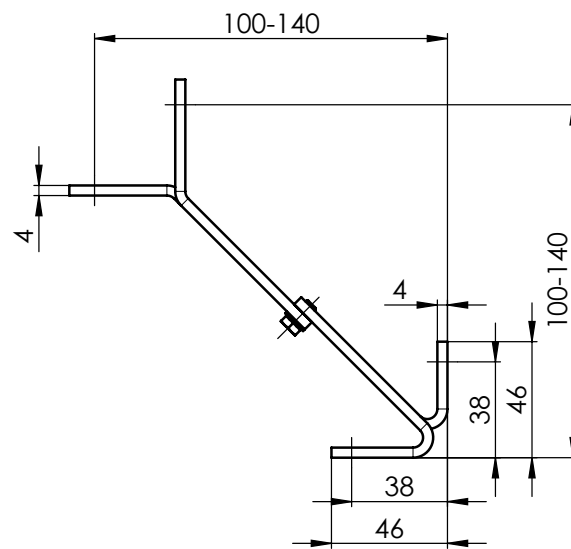
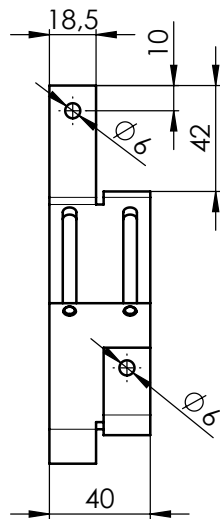
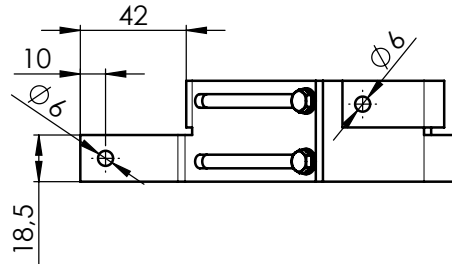
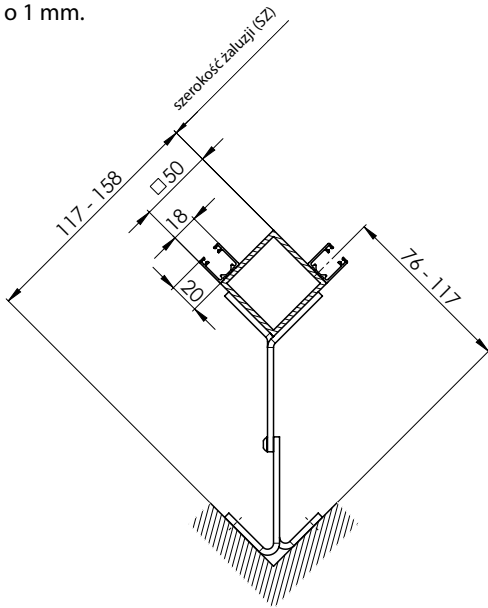
Uchwyt listwy prowadzącej narożny wewnętrzny 58-76 P099/1 2-01155- PU11

Dla wysunięcia 58 mm jest wymierzana szerokość żaluzji (SZ) mniejsza o 99 mm. Z każdym następnym wysunięciem o 1 mm szerokość też skróci się o 1 mm.



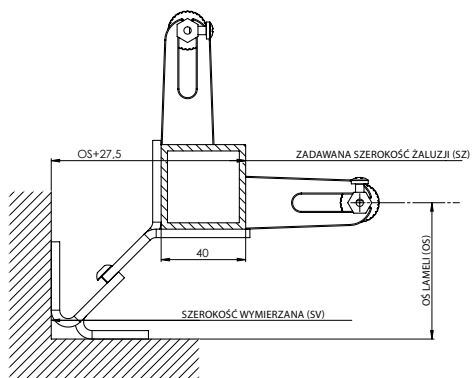
Uchwyt listwy prowadzącej narożny wewnętrzny 76-117 P099/2 2-01156- PU11

Dla wysunięcia 76 mm jest wymierzana szerokość żaluzji (SZ) mniejsza o 117 mm. Z każdym następnym wysunięciem o 1 mm szerokość też skróci się o 1 mm.

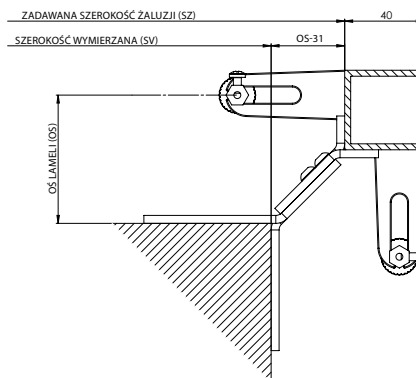


Wymierzenie uchwytów narożnikowych

Wymierzenie - linka

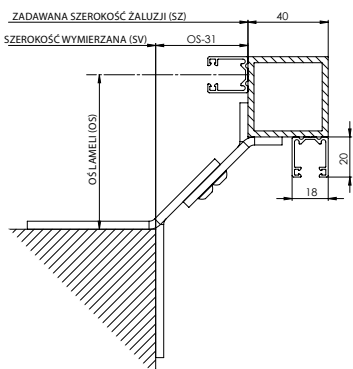


$SZ=SV+(OS+27,5)$

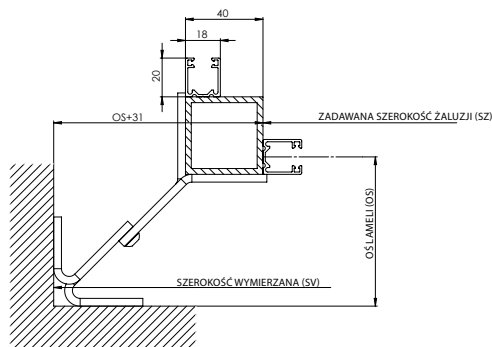


$SZ=SV+(OS-27,5)$

Wymierzenie - listwa

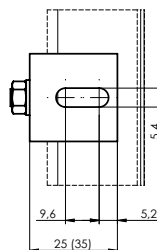
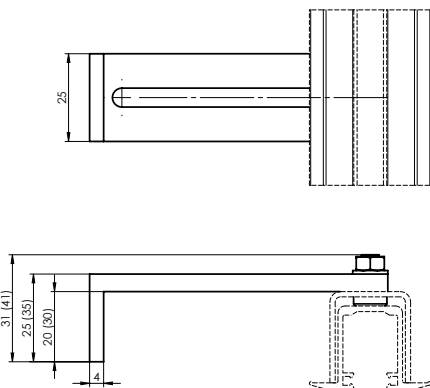


$SZ=SV+(OS-31)$



$SZ=SV-(OS+31)$

Uchwyty obudowy listew prowadzących



Podstawowa sp.

Lamelki

Obsługa

Prowadzenie

Uchwyty żaluzji

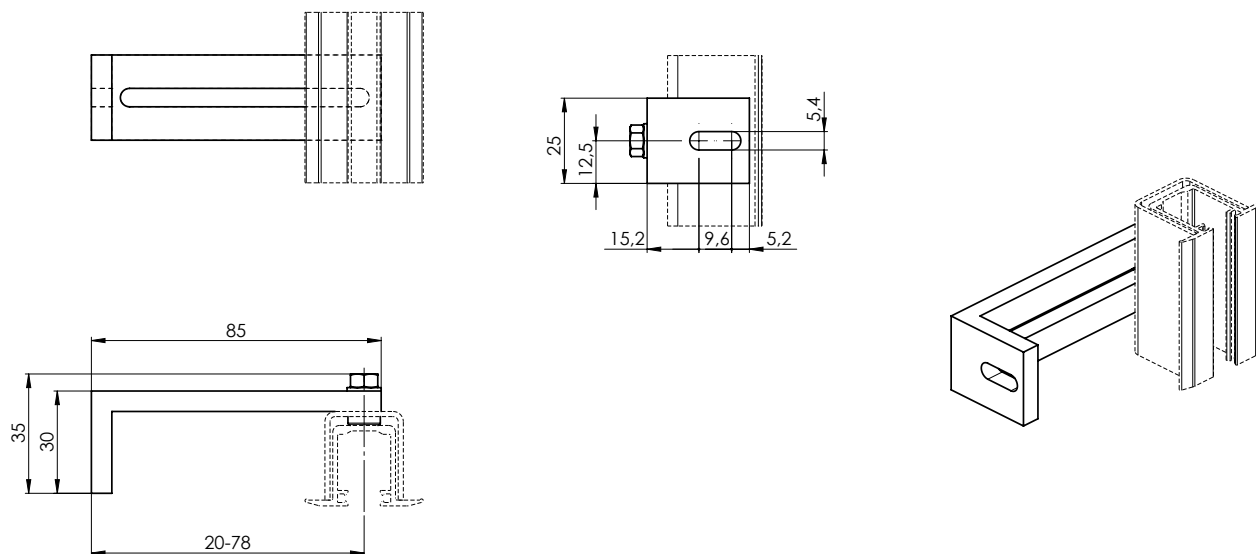
Blachy kryjące

Wymierzenie i montaż

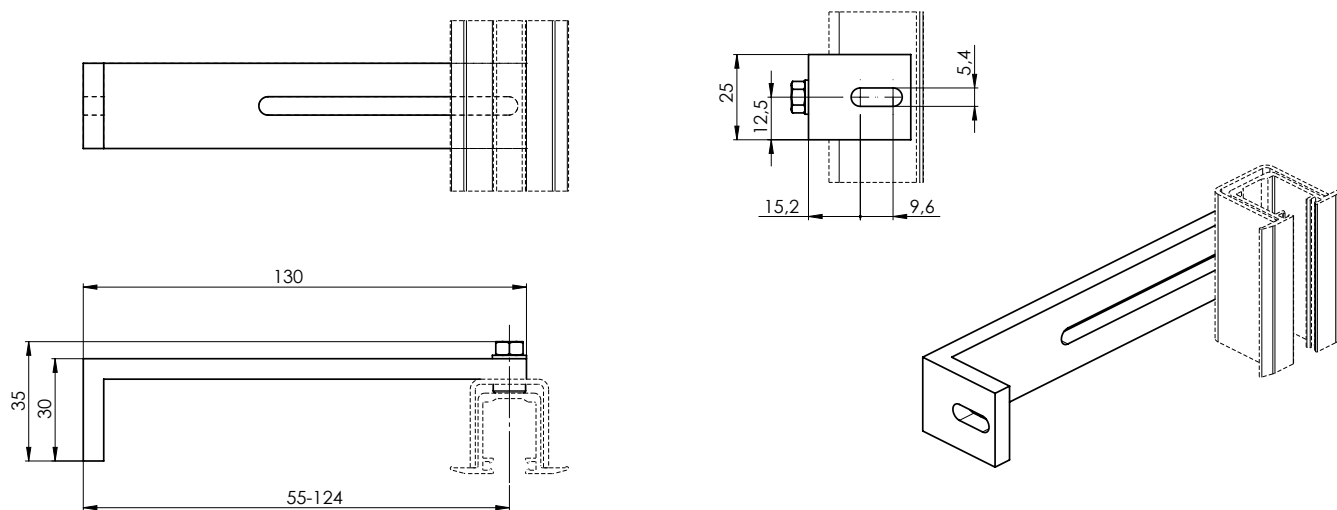
Warianty wykonania

Specjalne wykonanie

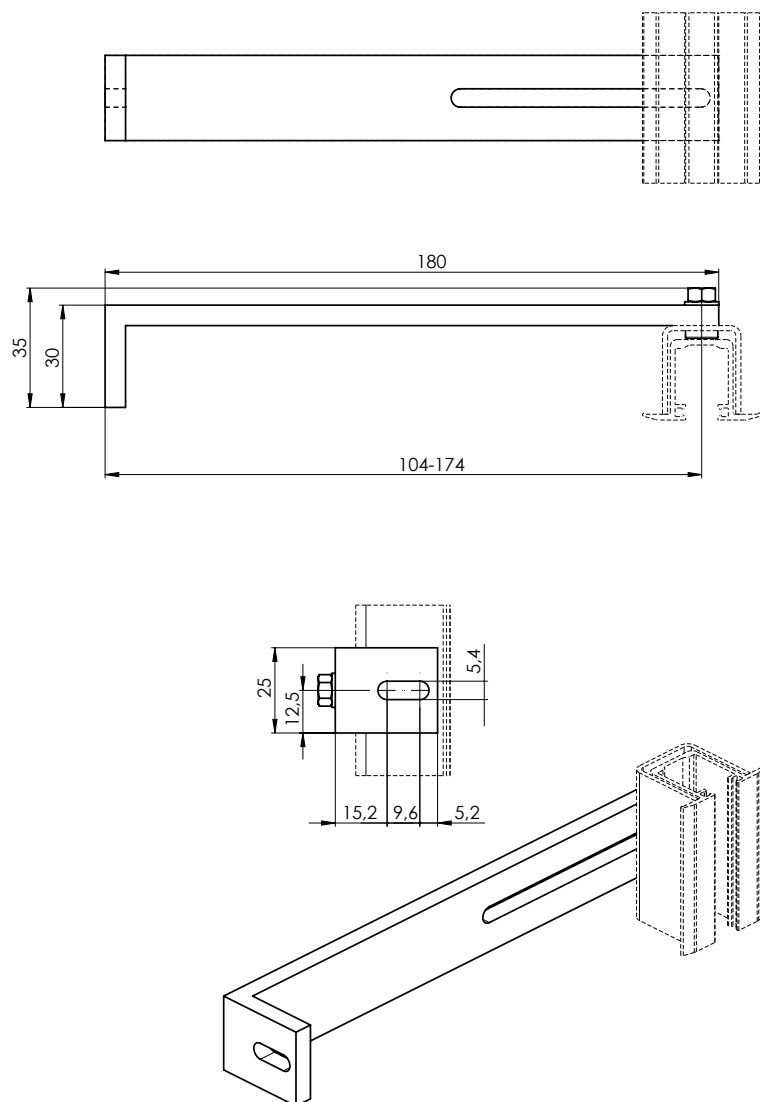
Uchwyt listwy prowadzącej 20-80 P 047/1 2-01318-0000-2



Uchwyt listwy prowadzącej 55-125 P 047/2 2-01319-0000-2



Uchwyt listwy prowadzącej 104-174 P 047/3 2-01320-0000-2



Podstawowa sp.

Lamely

Obsługa

Prowadzenie

Uchwyty żaluzji

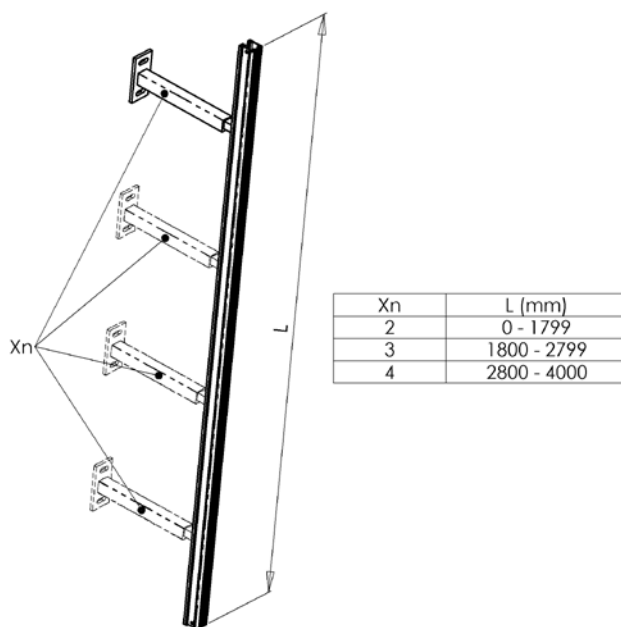
Blachy kryjące

Wymierzenie i montaż

Warianty wykonania

Specjalne wykonanie

Typ uchwytu listwy prowadzącej	Odległość od środka listwy prowadzącej do ramy okna (mm)	Listwa prowadząca
Uchwyt listwy prowadzącej, 55 - 74 mm P021 (2-00050)	55 - 74	P 017/1, P 018/10
Uchwyt listwy prowadzącej, 75 - 102 mm P021/1 (2-00051)	75 - 102	P 017/1, P 018/10
Uchwyt listwy prowadzącej, 103 - 154 mm P021/2 (2-00052)	103 - 154	P 017/1, P 018/10
Uchwyt listwy prowadzącej teleskopowy, 103 - 170 mm P021/3 (2-00401)	103 - 170	P 017/1, P 017/5, P 018/10, P 018/4
Uchwyt listwy prowadzącej teleskopowy, 171 - 295 mm P021/4 (2-00402)	171 - 295	P 017/1, P 017/5, P 018/10, P 018/4
Uchwyt listwy prowadzącej teleskopowy STS, 56 - 80 mm P021/5 (2-00582)	56 - 80	P 016/1, P 017/1, P 017/5, P 018/10, P 018/4
Uchwyt listwy prowadzącej teleskopowy STS, 81 - 125 mm P021/6 (2-00583)	81 - 125	P 016/1, P 017/1, P 017/5, P 018/10, P 018/4
Uchwyt listwy prowadzącej, 50 - 60 mm P050/1	50 - 60	P017/1, P018/10
Uchwyt listwy prowadzącej, 60 - 70 mm P050/2	60 - 70	P017/1, P018/10
Uchwyt listwy prowadzącej, 70 - 90 mm P050/3	70 - 90	P017/1, P018/10
Uchwyt listwy prowadzącej, 90 - 110 mm P050/4	90 - 110	P017/1, P018/10
Uchwyt listwy prowadzącej, 110 - 130 mm P050/5	110 - 130	P017/1, P018/10
Uchwyt listwy prowadzącej, 130 - 150 mm P050/6	130 - 150	P017/1, P018/10
Uchwyt listwy prowadzącej, 150 - 170 mm P050/7	150 - 170	P017/1, P018/10
Uchwyt listwy prowadzącej, 170 - 190 mm P050/8	170 - 190	P017/1, P018/10
Uchwyt listwy prowadzącej, 190 - 210 mm P050/9	190 - 210	P017/1, P018/10
Uchwyt listwy prowadzącej, 210 - 230 mm P050/10	210 - 230	P017/1, P018/10

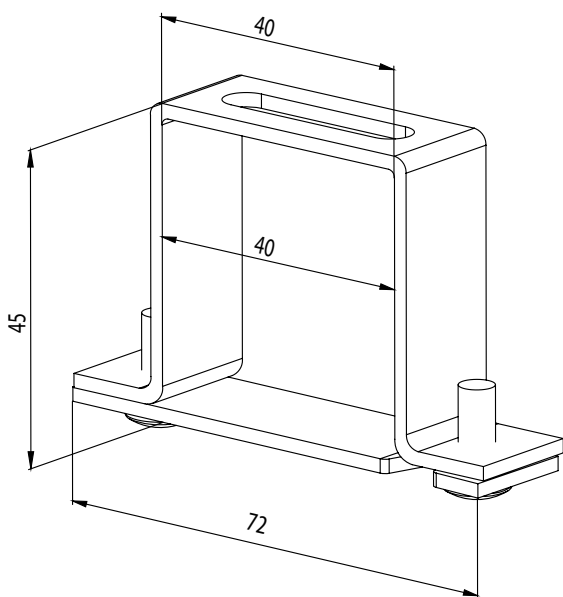


Zalecana liczba uchwytów dla jednej listwy prowadzącej według wysokości żaluzji (mm)

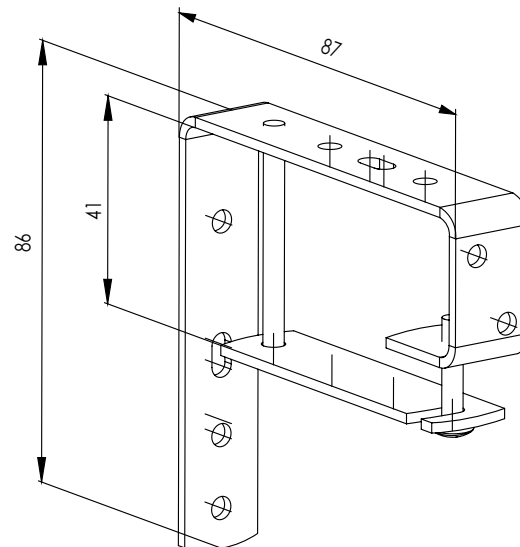
Wysokość żaluzji (mm)	szt
< 1799	2
1800 - 2799	3
2800 - 4000	4

Uchwyty żaluzji zewnętrznych

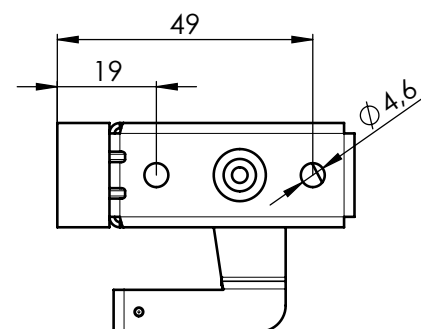
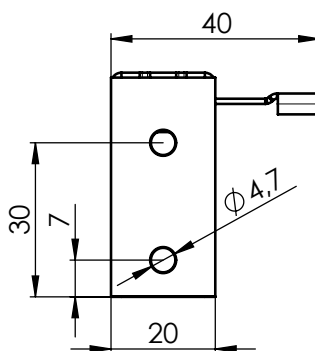
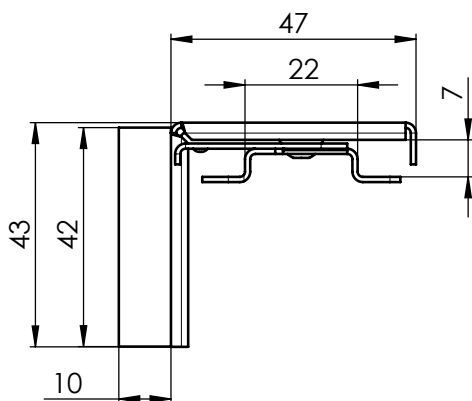
Uchwyt stały do C50 P 512 (2-00057)
(dla profilu górnego 40x40)



Uchwyt stały do C50 z blachą kryjącą
P 513 (6-001244)
(Dla górnego profilu 40x40)



Wieszak otwierany uniwersalny P512/6 (6-010980)
(dla górnego profilu 40x40)
Podkładka P 512/61 (3-02936)



Podstawowa sp.

Lamel

Obsługa

Prowadzenie

Uchwyty żaluzji

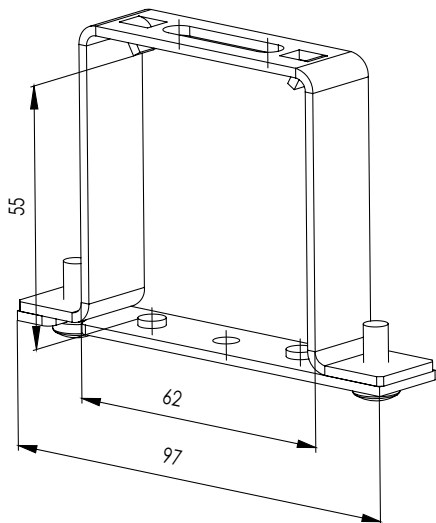
Blachy kryjące

Wymierzenie i montaż

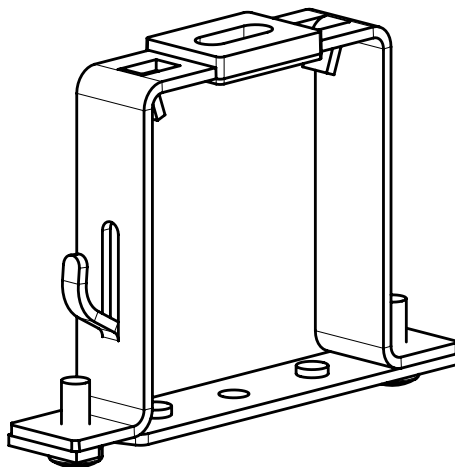
Warianty wykonania

Specjalne wykonanie

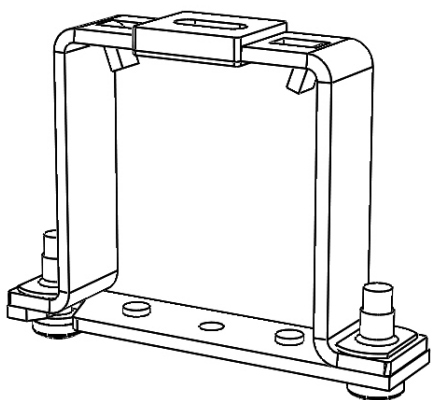
Wieszak profilu górnego Fe P 002 (2-00038) (dla profilu górnego 56x58)
 Ten typ wieszaka jest dostarczany zawsze bez lakieru.



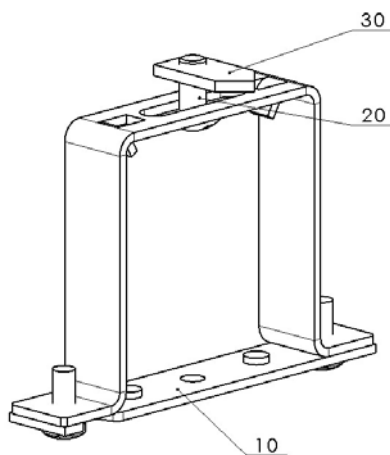
Wieszak listwy górnej - Fe PROFIL śruba P 002/10 (2-01351)



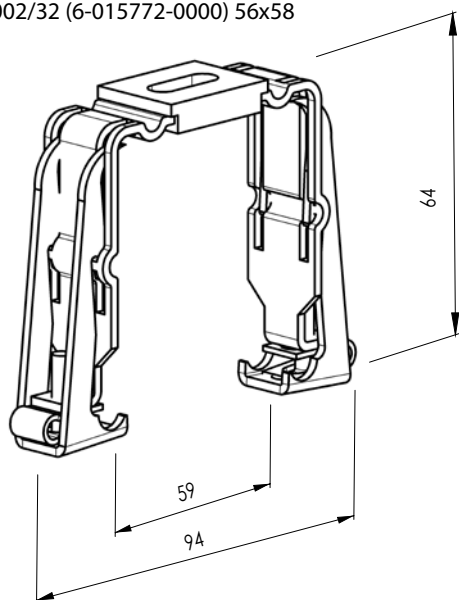
Wieszak profilu górnego Al P 002/11 (2-01350) (dla górnego profilu 58x60)



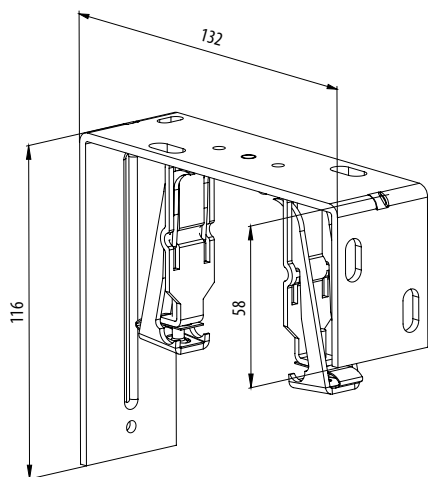
Wieszak Fe dla Heluz P 002/31 (2-01688-0000)



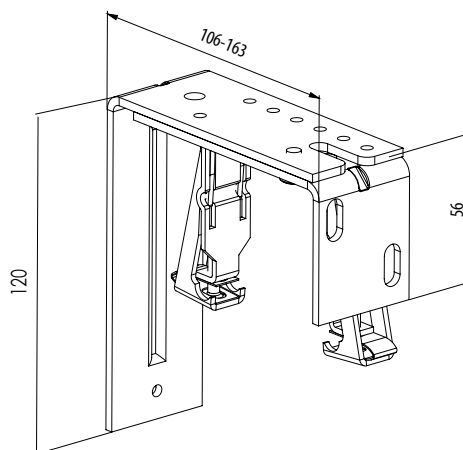
Wieszak listwy górnej mechaniczny - profil Fe P 002/32 (6-015772-0000) 56x58



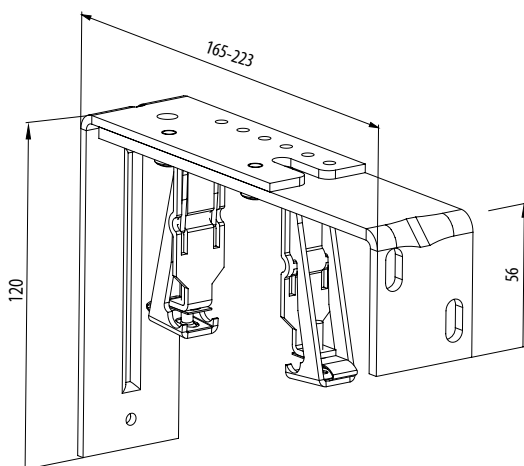
Uchwyt stały (wewnętrzny wieszak Fe Click)
132 mm P 009 (2-00403)
(dla profilu górnego 56 x 58)



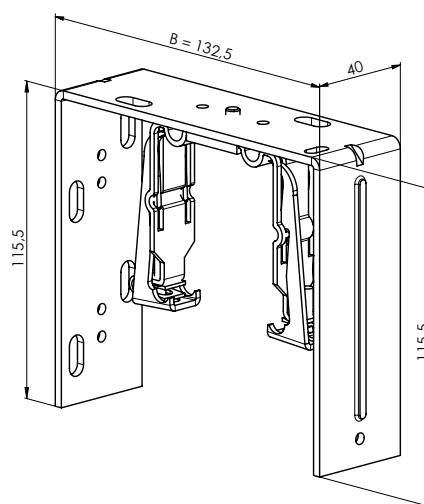
Uchwyt nastawny (wewnętrzny wieszak Fe Click)
106-163 mm P 009/1 (2-00404)
(dla profilu górnego 56 x 58)



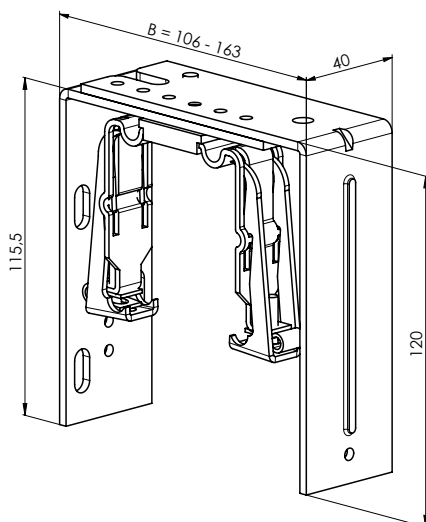
Uchwyt nastawny (wewnętrzny wieszak Fe Click)
165-223 mm P 009/2 (2-00405)
(dla profilu górnego 56 x 58)



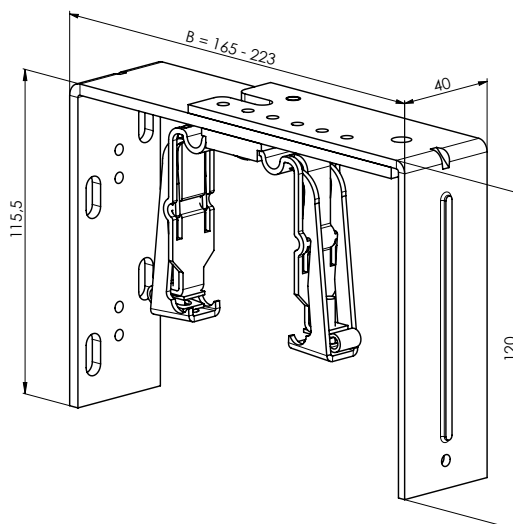
Uchwyt mechaniczny podwójny – stały 132,5 mm
P 009/20 (2-01393)
(dla profilu górnego 56 x 58)



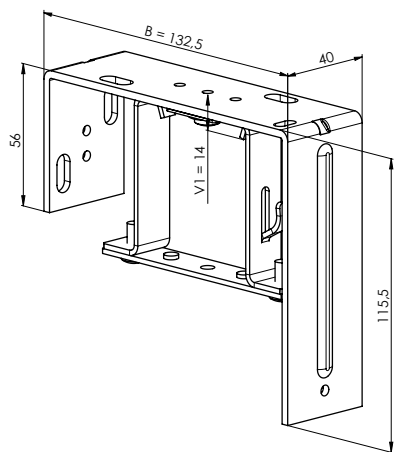
Uchwyt mechaniczny podwójny – nastawny krótki
106-163 mm P 009/21 (2-01392)
(dla profilu górnego 56 x 58)



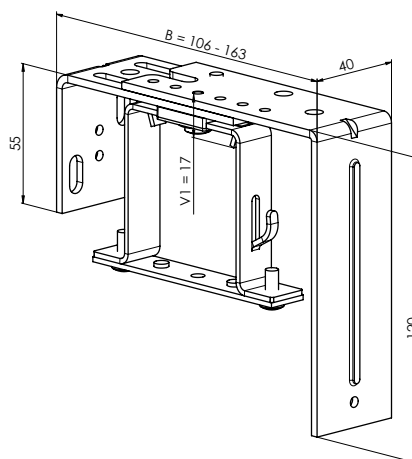
Uchwyt mechaniczny podwójny – nastawny długi
165 - 223 mm P 009/22 (2-01391)
(dla górnego profilu 56 x 58)



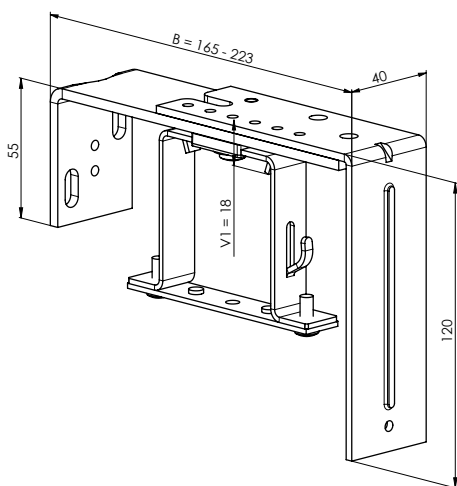
Uchwyt stały (wewnętrzny wieszak Fe)
132,5 mm P 010 (2-00353) dla profilu
górnego 56x58



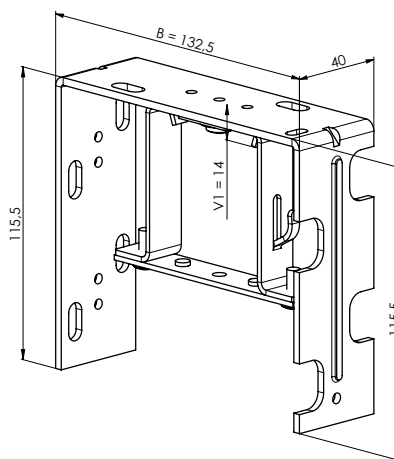
Uchwyt nastawny (wewnętrzny wieszak Fe) 106-163 mm
P 010/1 (2-00354)
(dla profilu górnego 56 x 58)



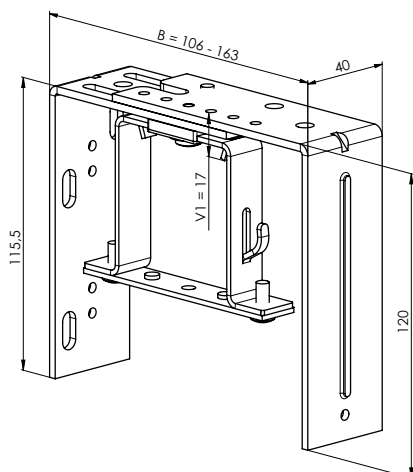
Uchwyt nastawny (wewnętrzny wieszak Fe) 165-223 mm
P 010/2 (2-00355)
(dla profilu górnego 56 x 58)



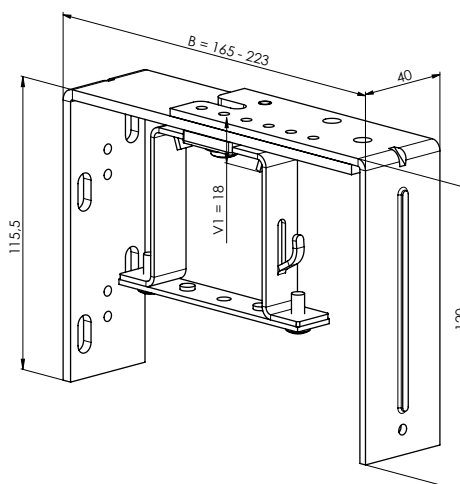
Uchwyt podwójny – stały 132,5 mm
P 010/20 (2-01387)
(dla górnego profilu 56 x 58)



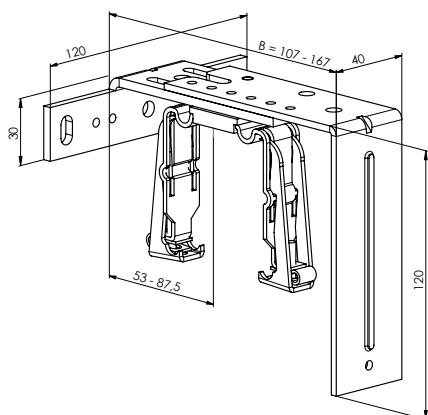
Uchwyt podwójny – nastawny krótki 106-163 mm
P 010/21 (2-01386)
(dla profilu górnego 56 x 58)



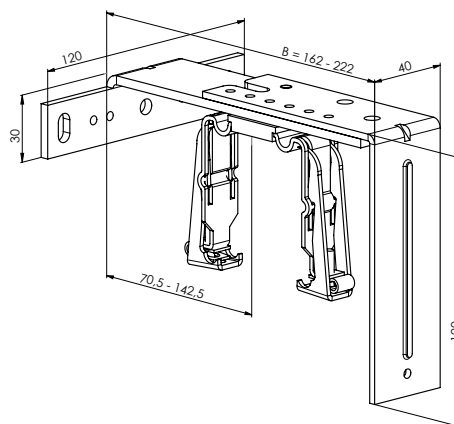
Uchwyt podwójny – nastawny długi 165 – 223 mm
P 010/22 (2-01385)
(dla profilu górnego 56 x 58)



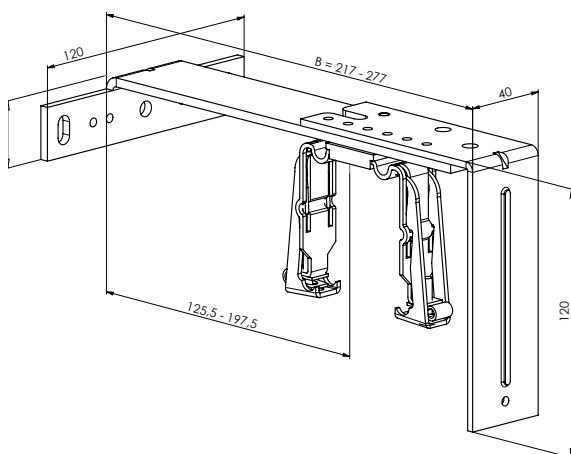
Uchwyt nastawny - mechaniczny 107 - 167 mm
P 010/30 (2-01599-0000)



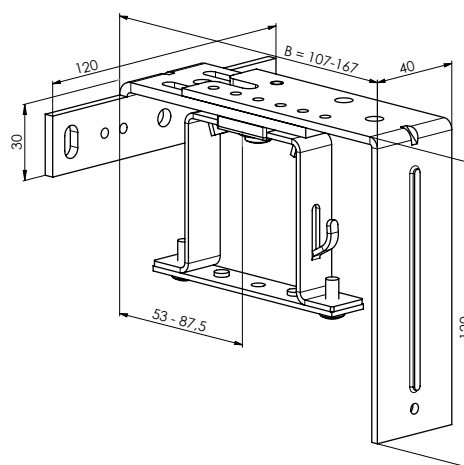
Uchwyt nastawny - mechaniczny 162 - 222 mm
P 010/31 (2-01600-0000)



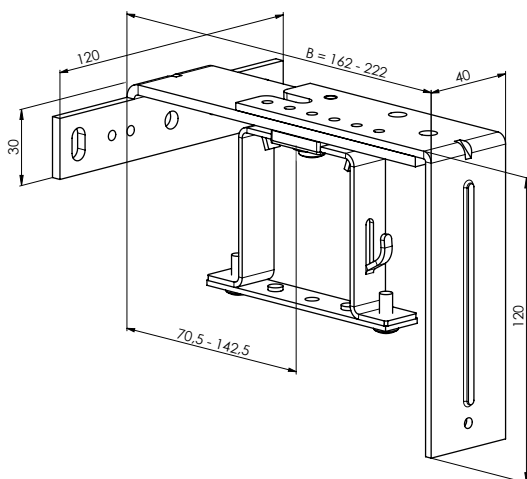
Uchwyt nastawny - mechaniczny 217 - 277 mm
P 010/32 (2-01601-0000)



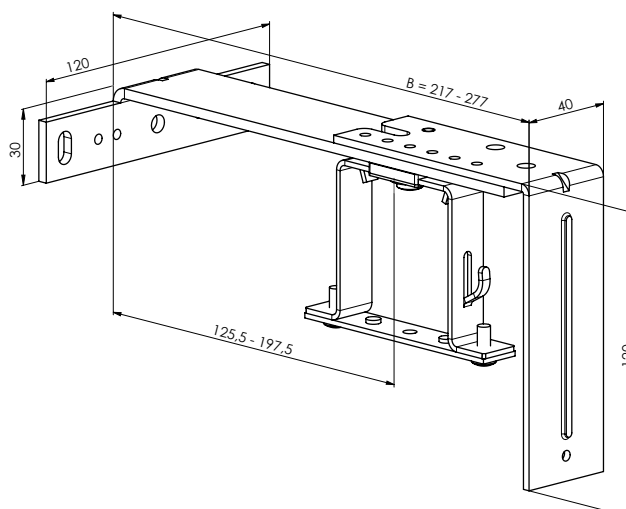
Uchwyt nastawny - stały 107 - 167 mm
P 010/33 (2-01602-0000)



Uchwyt nastawny - stały 162 - 222 mm P 010/34 (2-01603-0000)



Uchwyt nastawny - stały 217 - 277 mm P 010/35 (2-01604-0000)



Podstawowa sp.

Lamel

Obsługa

Prowadzenie

Uchwyty żaluzji

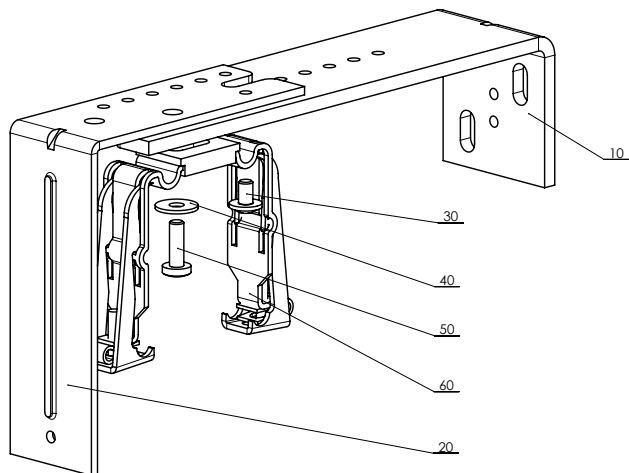
Blachy kryjące

Wymierzenie i montaż

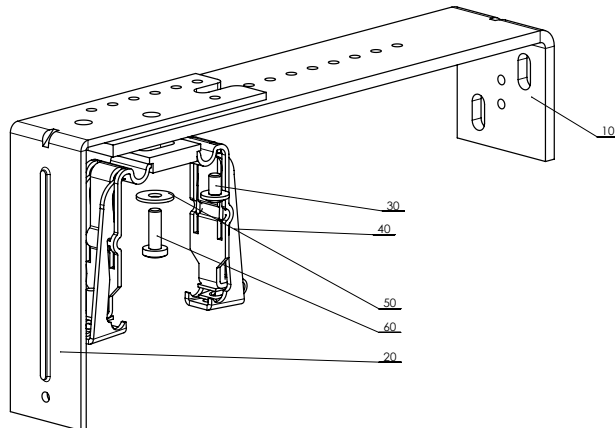
Warianty wykonania

Specjalne wykonanie

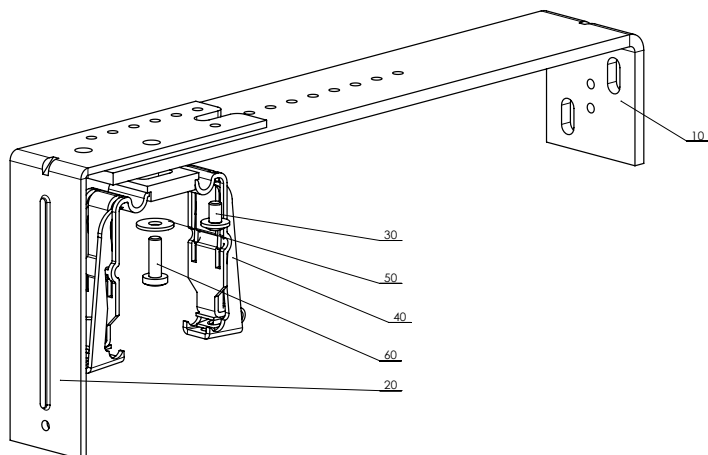
Uchwyt nastawny - mechaniczny 206 – 268 mm
P 010/36 (2-01794-0000)



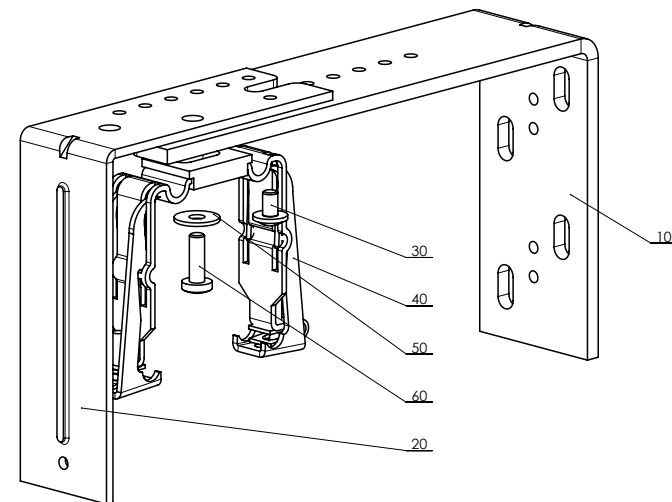
Uchwyt nastawny - mechaniczny 256 – 318 mm
P 010/37 (2-01795-0000)



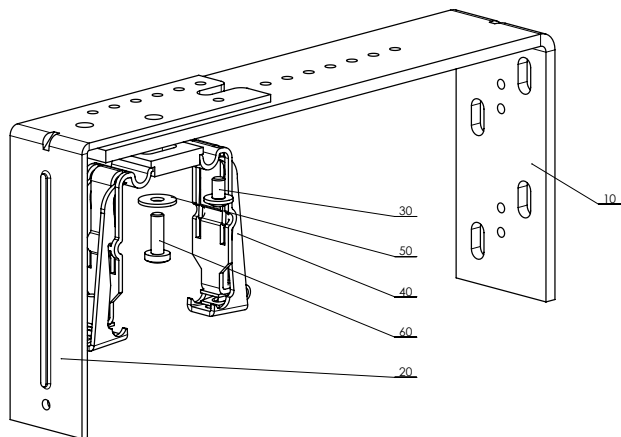
Uchwyt nastawny - mechaniczny 306 – 368 mm
P 010/38 (2-01796-0000)



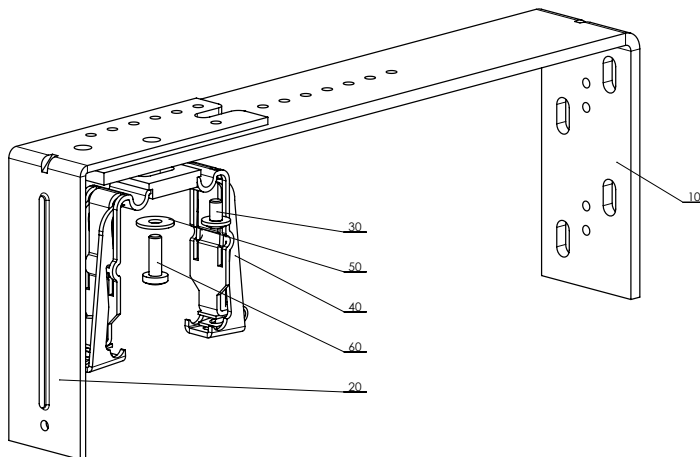
Uchwyt nastawny podwojny - mechaniczny 206 – 268 mm
P 010/39 (2-01797-0000)



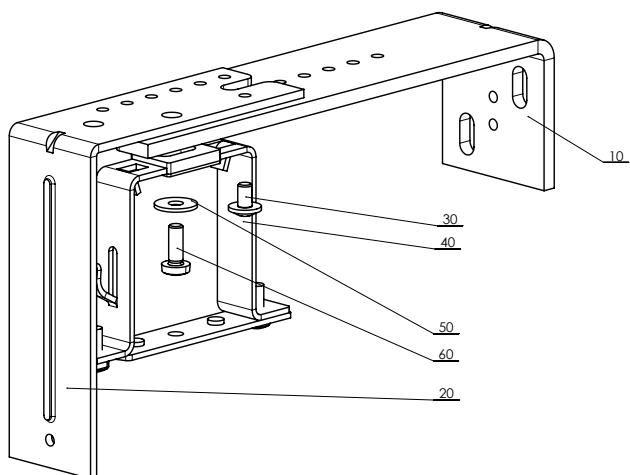
Uchwyt nastawny podwojny - mechaniczny 256 – 318 mm
P 010/40 (2-01798-0000)



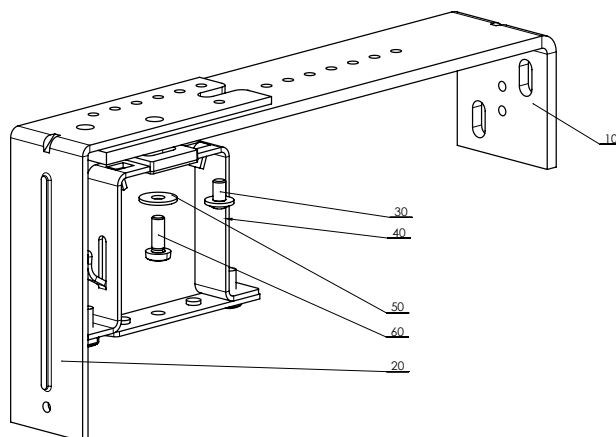
Uchwyt nastawny podwojny - mechaniczny 306 – 368 mm
P 010/41 (2-01799-0000)



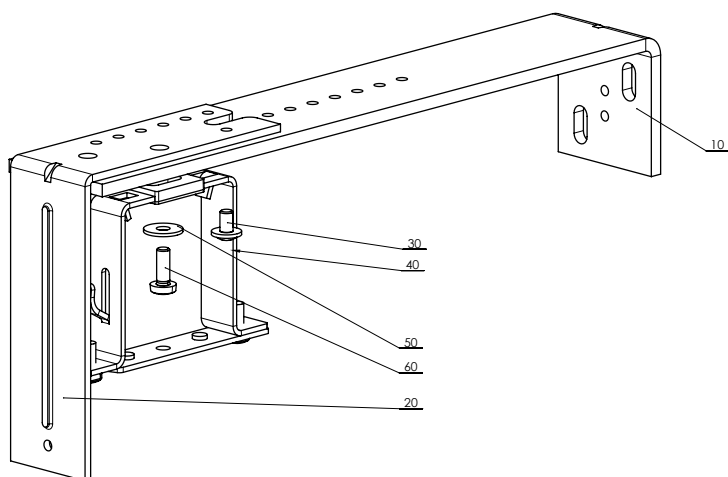
Uchwyt nastawny - stały 206 – 268 mm
P 010/42 (2-01800-0000)



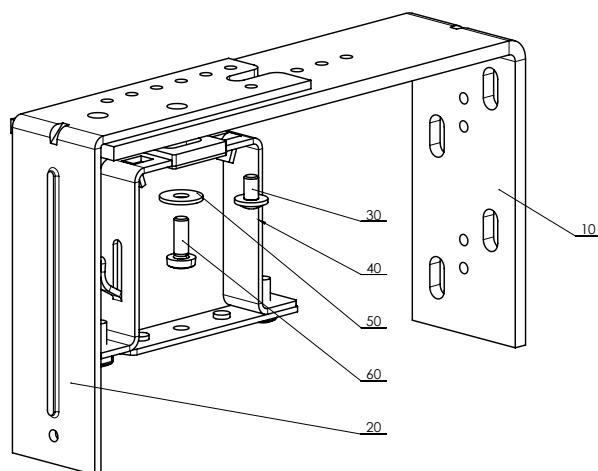
Uchwyt nastawny - stały 256 – 318 mm
P 010/43 (2-01801-0000)



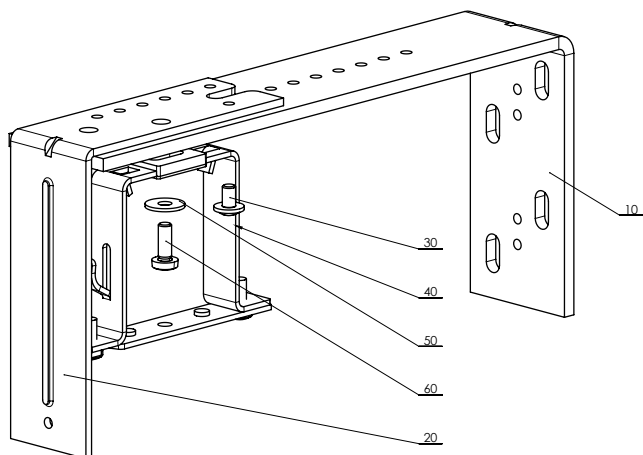
Uchwyt nastawny - stały 306 – 368 mm
P 010/44 (2-01802-0000)



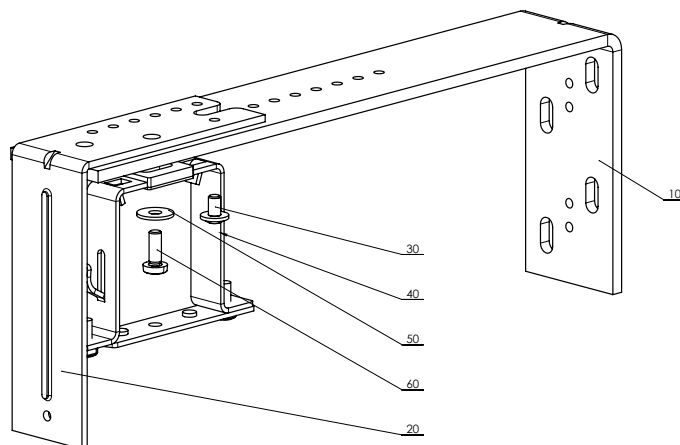
Uchwyt nastawny podwójny – stały 206 – 268 mm
P 010/45 (2-01803-0000)



Uchwyt nastawny podwójny – stały 256 – 318 mm
P 010/46 (2-01804-0000)



Uchwyt nastawny podwójny – stały 306 – 368 mm
P 010/47 (2-01805-0000)



Podstawowa sp.

Lamelki

Obsługa

Prowadzenie

Uchwyty żaluzji

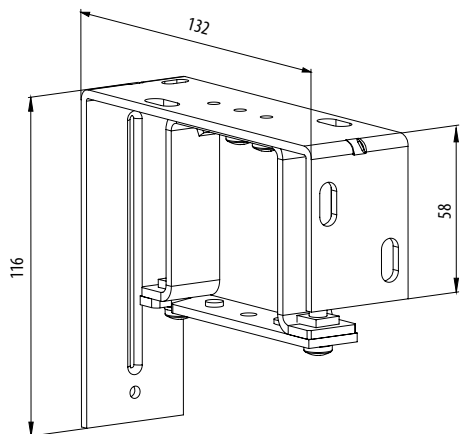
Blachy kryjące

Wymierzenie i montaż

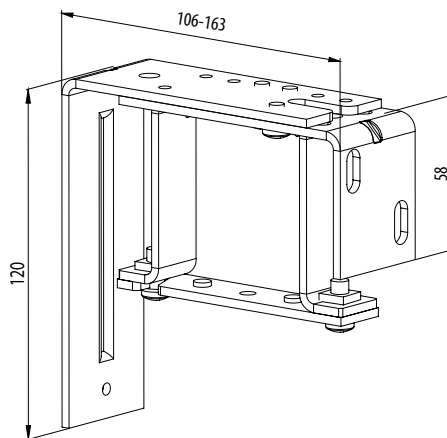
Warianty wykonania

Specjalne wykonanie

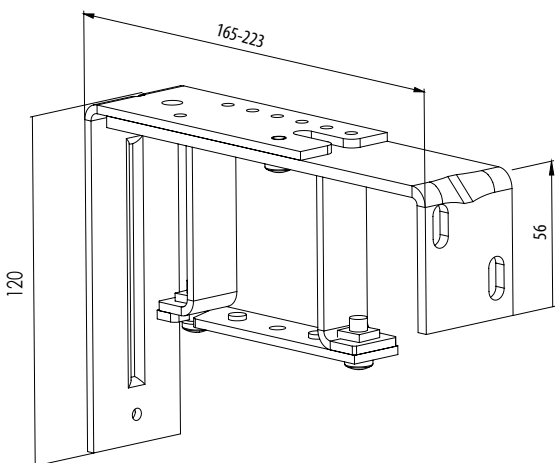
Uchwyt stały (wewnętrzny wieszak Al) 132 mm P 011 (2-00384)
(dla profilu górnego 58 x 60)



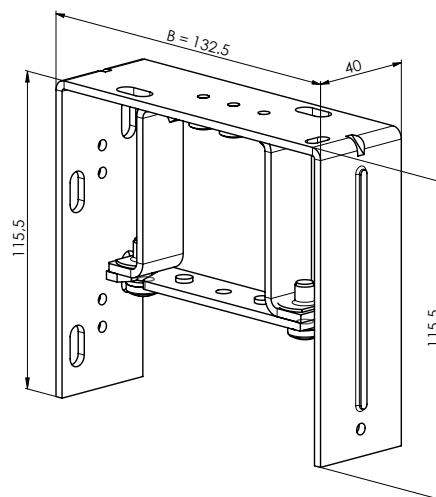
Uchwyt nastawny (wewnętrzny wieszak Al)
106-163 mm P 011/1 (2-00373)
(dla profilu górnego 58 x 60)



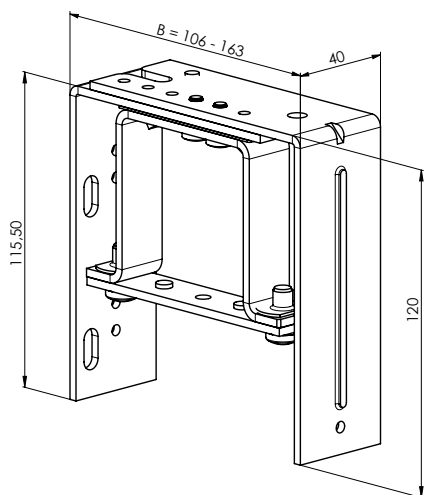
Uchwyt nastawny (wewnętrzny wieszak Al)
165-223 mm P 011/2 (2-00374)
(dla profilu górnego 58 x 60)



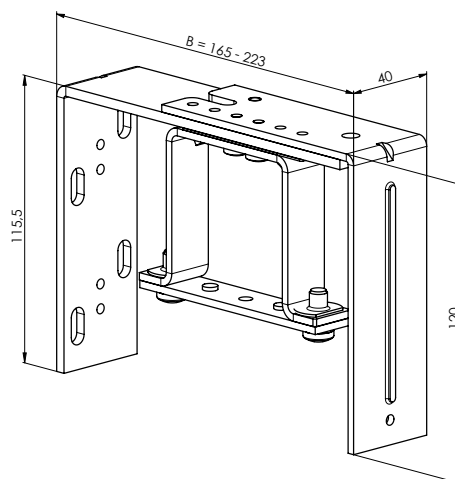
Uchwyt podwójny – stały z uchwytem Al.
132,5 mm P 011/20 (2-01390)
(dla kanału górnego 58 x 60)



Uchwyt podwójny – nastawny krótki z uchwytem
Al. 106-163 mm P 011/21 (2-01389)
(dla profilu górnego 58 x 60)



Uchwyt podwójny – nastawny długi z uchwytem
Al. 165 - 223 mm P 011/22 (2-01388)
(dla profilu górnego 58 x 60)

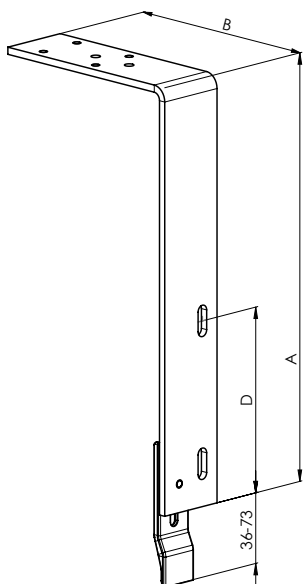


Uchwyty wariabilne

Uchwyty wariabilne są w standardowej wersji tylko ocynkowane, lakier jest możliwy za dopłatą.

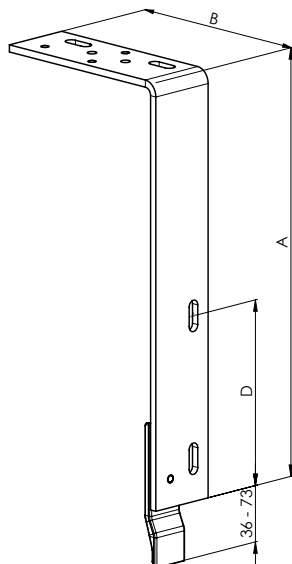
Uchwyt wariabilny P 130/1 2-01416-0000-0

Tabela wymiarów		
Wymiar	Min.	Maks.
A	150	400
B	110	400
D	110	360



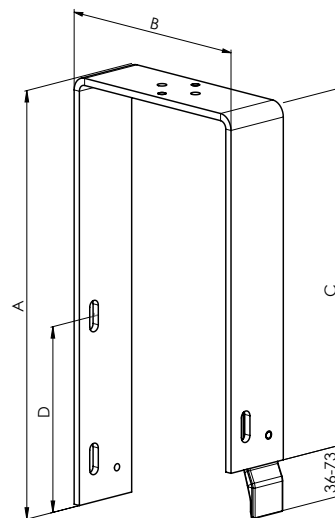
Uchwyt wariabilny P 130/2 2-01417-0000-0

Tabela wymiarów		
Wymiar	Min.	Maks.
A	170	400
B	230	400
D	110	340



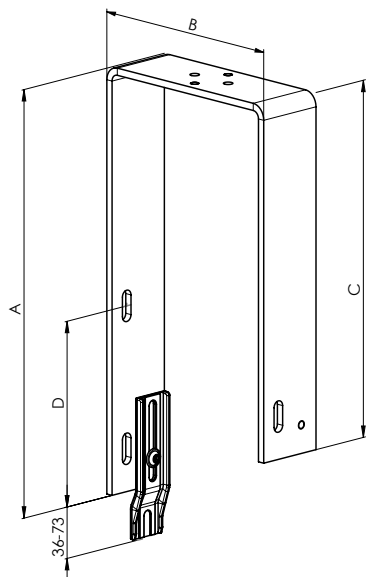
Uchwyt wariabilny P 130/3 2-01418-0000-0

Tabela wymiarów		
Wymiar	Min.	Maks.
A	160	330
B	100	150
C	130	230
D	110	280



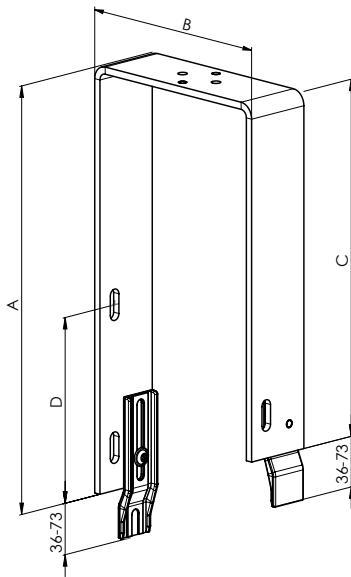
Uchwyt wariabilny P 130/4 2-01419-0000-0

Tabela wymiarów		
Wymiar	Min.	Maks.
A	160	330
B	100	150
C	130	230
D	110	280



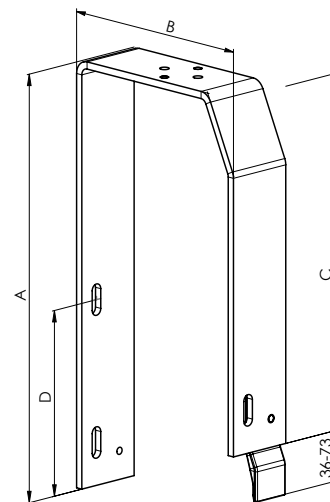
Uchwyt wariabilny P 130/5 2-01420-0000-0

Tabela wymiarów		
Wymiar	Min.	Maks.
A	160	330
B	100	150
C	130	230
D	110	280



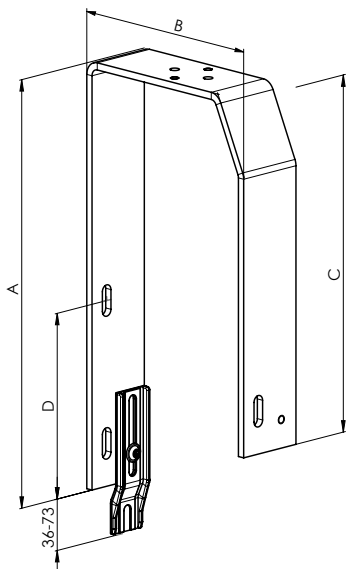
Uchwyt wariabilny P 130/6 2-01421-0000-0

Tabela wymiarów		
Wymiar	Min.	Maks.
A	160	330
B	110	150
C	130	230
D	110	280



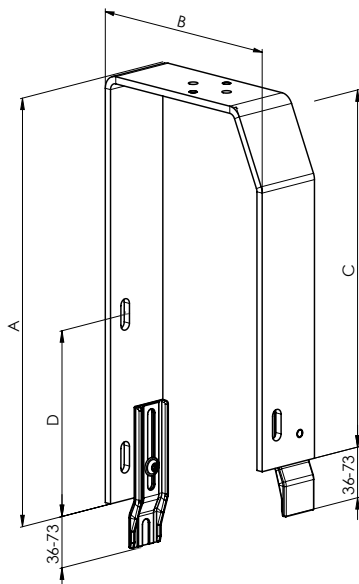
Uchwyt wariabilny P 130/7
2-01422-0000-0

Tabela wymiarów		
Wymiar	Min.	Maks.
A	160	330
B	110	150
C	130	230
D	110	260



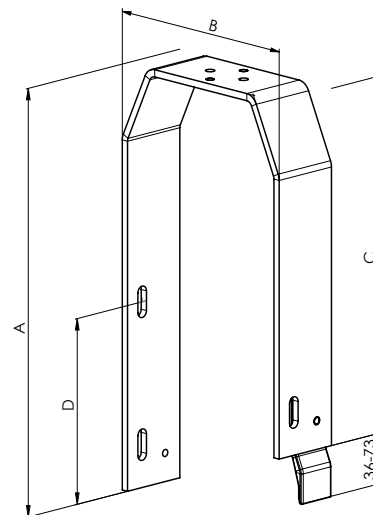
Uchwyt wariabilny P 130/8
2-01423-0000-0

Tabela wymiarów		
Wymiar	Min.	Maks.
A	160	330
B	110	150
C	130	230
D	110	280



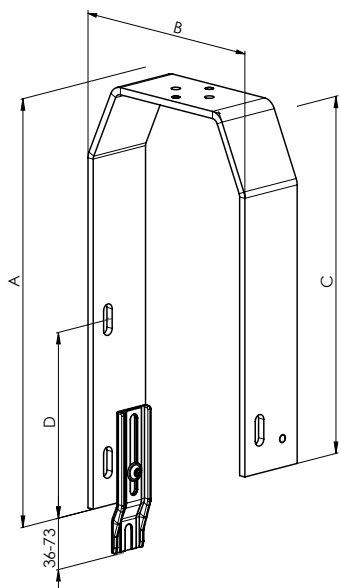
Uchwyt wariabilny P 130/9
2-01424-0000-0

Tabela wymiarów		
Wymiar	Min.	Maks.
A	180	330
B	110	150
C	130	230
D	110	260



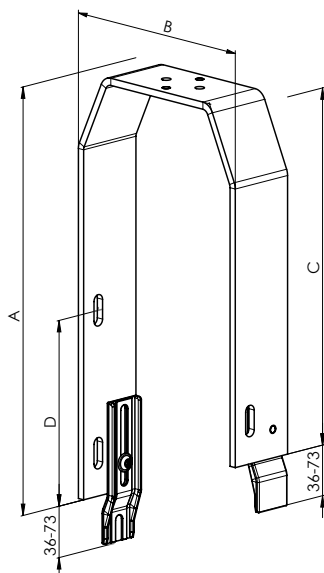
Uchwyt wariabilny P 130/10
2-01425-0000-0

Tabela wymiarów		
Wymiar	Min.	Maks.
A	180	330
B	110	150
C	130	230
D	110	260



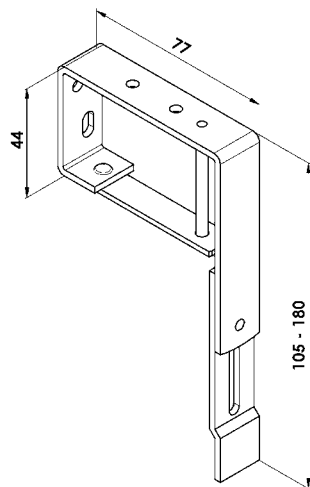
Uchwyt wariabilny P 130/11
2-01426-0000-0

Tabela wymiarów		
Wymiar	Min.	Maks.
A	180	330
B	110	150
C	130	230
D	110	260

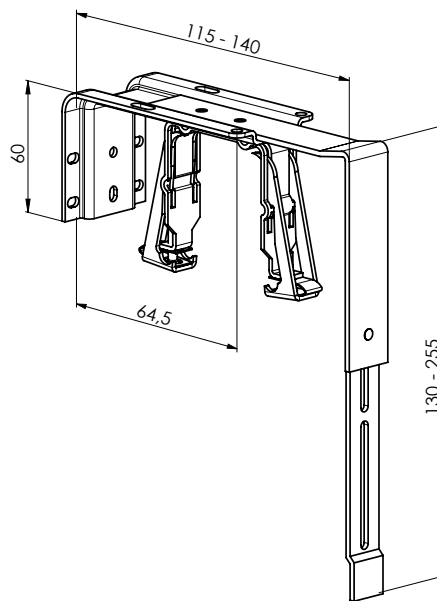


Uchwyty KBT1 - 11

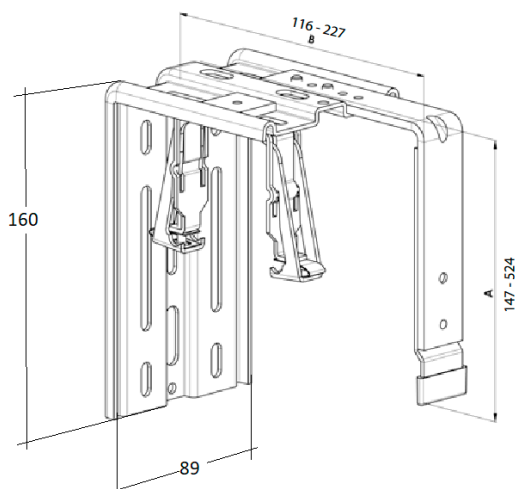
Uchwyt żaluzji mechaniczny - KBT01 (105-180)
 P 008_KBT1 (6-010604-0001)
 (dla górnego profilu 40 x 40)



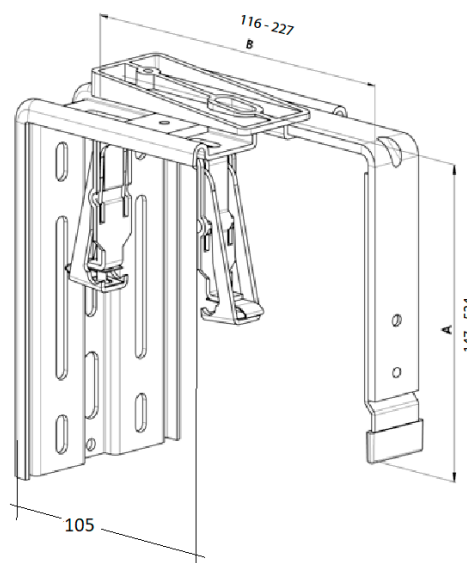
Uchwyt żaluzji mechaniczny - KBT02 (130-255)
 P 008_KBT2 (6-010604-0002)
 (dla górnego profilu 56 x 58)



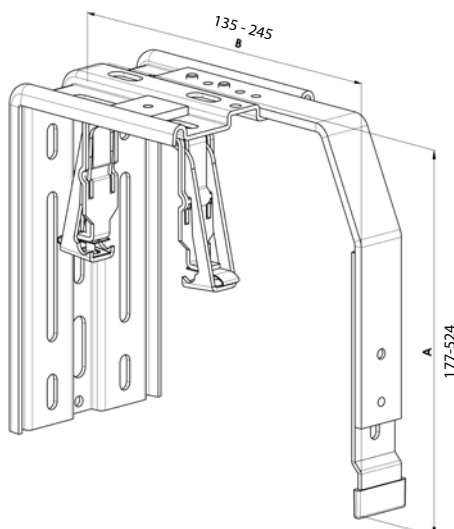
KBT3/1 (B=116-169; A=147-524)
 KBT3/2 (B=170-227; A=147-524)
 (dla górnego profilu 56 x 58)



KBT4/1 (B=116-169; A=147-524)
 KBT4/2 (B=170-227; A=147-524)
 (dla górnego profilu 56 x 58)



KBT5/1 (B=135-190; A=177-524)
 KBT5/2 (B=191-245; A=177-524)
 (dla górnego profilu 56 x 58)



Podstawowa sp.

Lamel

Obsługa

Prowadzenie

Uchwyty żaluzji

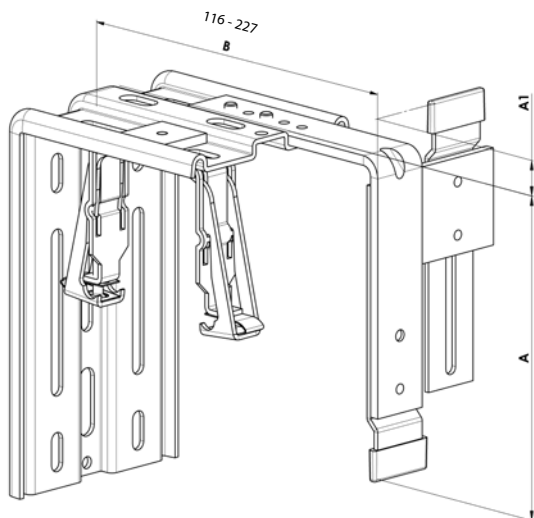
Blachy kryjące

Wymierzenie i montaż

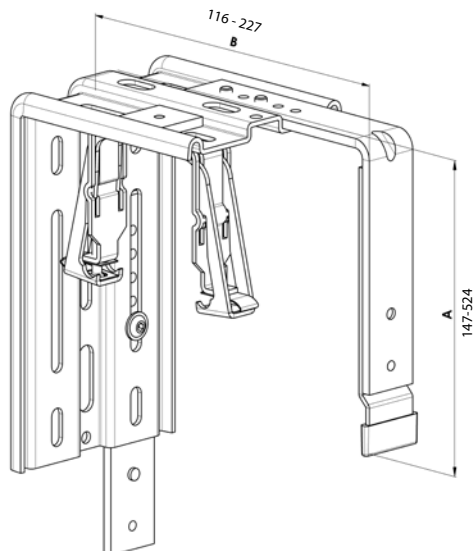
Warianty wykonania

Specjalne wykonanie

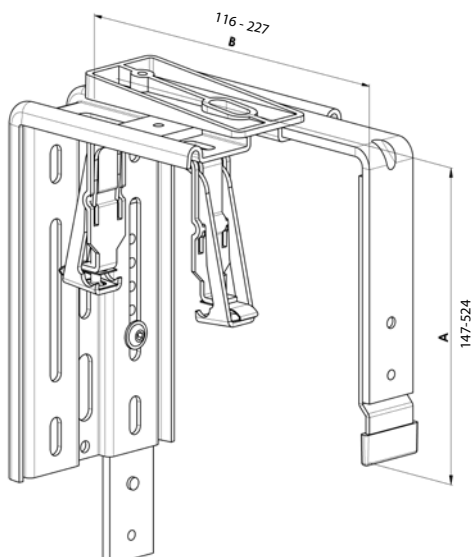
KBT7/11 (B=116-169; A=147-524; A1=28-83)
 KBT7/12 (B=116-169; A=147-524; A1=84-138)
 KBT7/13 (B=116-169; A=147-524; A1=139-193)
 KBT7/21 (B=170-227; A=147-524; A1=28-83)
 KBT7/22 (B=170-227; A=147-524; A1=84-138)
 KBT7/23 (B=170-227; A=147-524; A1=139-193)
 (dla górnego profilu 56 x 58)



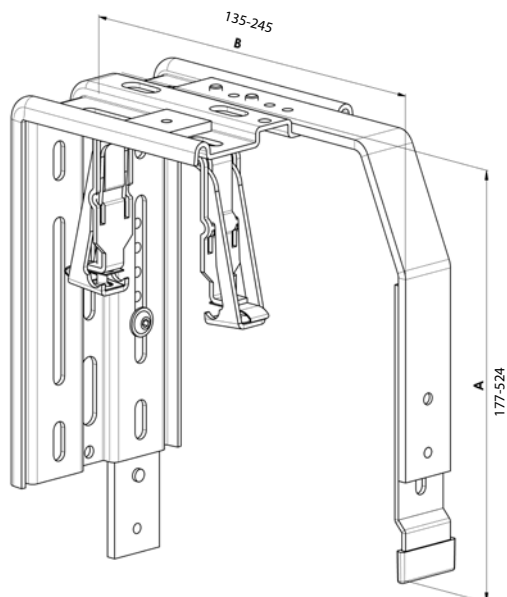
KBT8/1 (B=116-169; A=147-524)
 KBT8/2 (B=170-227; A=147-524)
 (dla górnego profilu 56 x 58)



KBT9/1 (B=116-169; A=147-524)
 KBT9/2 (B=170-227; A=147-524)
 (dla górnego profilu 56 x 58)

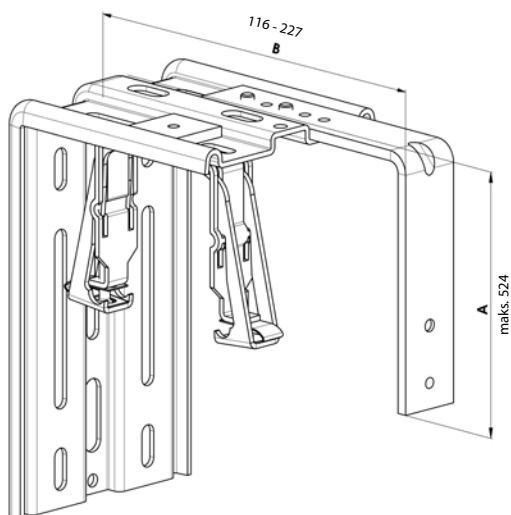


KBT10/1 (B=135-190; A=177-524)
 KBT10/2 (B=191-245; A=177-524)
 (dla górnego profilu 56 x 58)

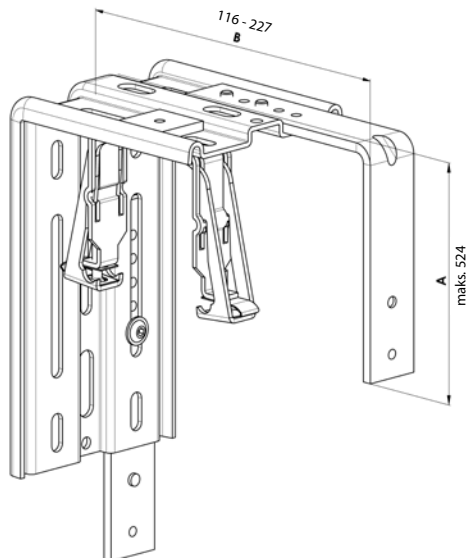


Uchwyty dla rozwiązań podtynkowych (dla nietypowych wersji blach kryjących)

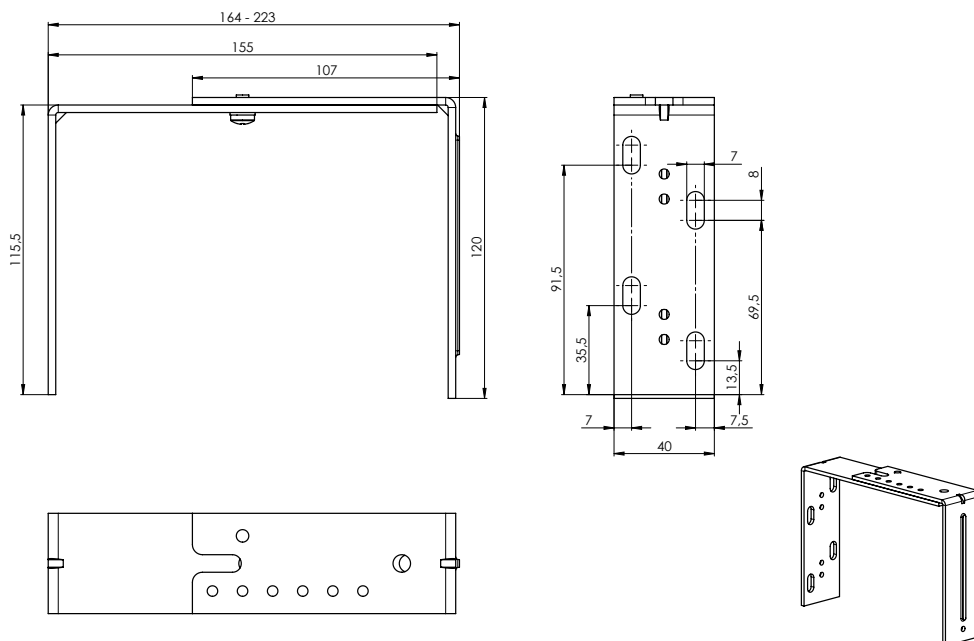
KBT6/1 (B=116-169; A=dokładny)
 KBT6/2 (B=170-227; A=dokładny)
 (dla górnego profilu 56 x 58)



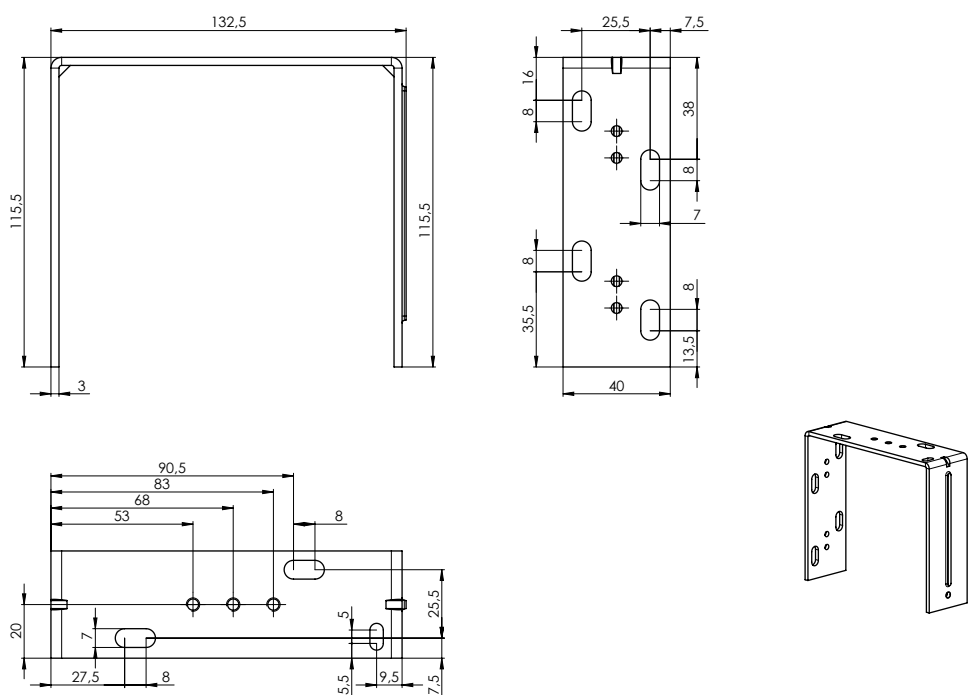
KBT11/1 (B=116-169; A=dokładny)
 KBT11/2 (B=170-227; A=dokładny)
 (dla górnego profilu 56 x 58)



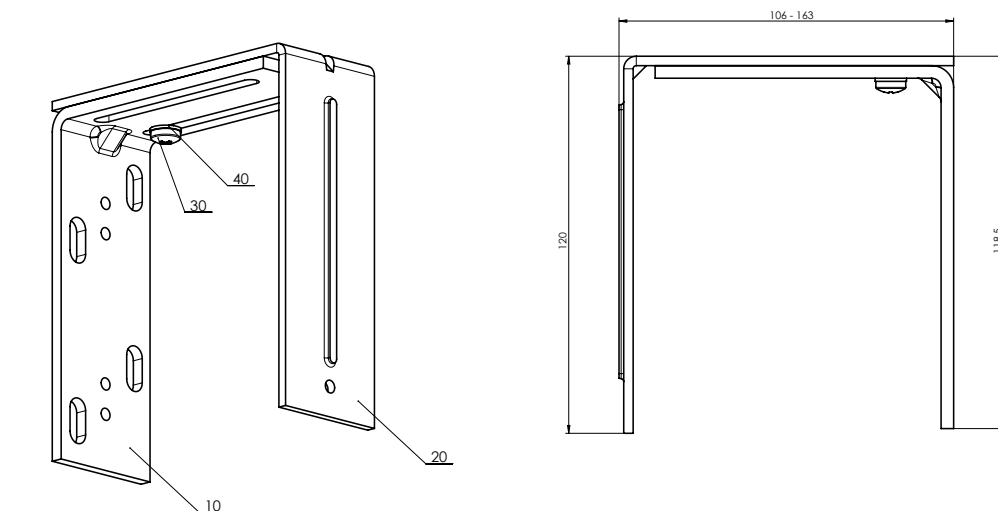
NOŚNIK NASTAWNY PODWÓJNY - DŁUGI P 003/22 (2-01347-XXXX)



NOŚNIK PODWÓJNY STAŁY P 003/20 (3-03000-XXXX)



NOŚNIK NASTAWNY PODWÓJNY - KRÓTKI P 003/21 (2-01346-XXXX)



Podstawowa sp.

Lamely

Obsługa

Prowadzenie

Uchwyt żaluzji

Blachy kryjące

Wymierzenie i montaż

Warianty wykonania

Specjalne wykonanie

Odliczanie uchwytów

Typ uchwytu	Odległość V1 [mm]
P512	2
P513	2
P512/6	7
P002	7,5
P002/10	11
P002/11	12
P002/31	17,5
P002/32	11
P009	13
P009/1	16
P009/2	17
P009/20	13
P009/21	16
P009/22	17
P010	14
P010/1	17
P010/2	18
P010/20	14
P010/21	17
P010/22	18
P010/30	17
P010/31	17
P010/32	17
P010/33	18
P010/34	18
P010/35	18
P010/36	18
P010/37	18
P010/38	18
P010/39	19
P010/40	19
P010/41	19

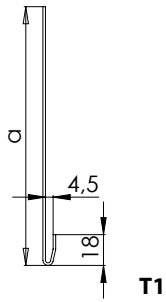
Typ uchwytu	Odległość V1 [mm]
P010/42	18
P010/43	18
P010/44	18
P010/45	19
P010/46	19
P010/47	19
P011	15
P011/1	18
P011/2	19
P011/20	15
P011/21	18
P011/22	19
Wariabilne uchwyty+P512	7
Wariabilne uchwyty+P513	7
Wariabilne uchwyty+P512/6	12
Wariabilne uchwyty+P002	12,5
Wariabilne uchwyty+P002/10	16
Wariabilne uchwyty+P002/11	17
Wariabilne uchwyty+P002/31	22,5
Wariabilne uchwyty+P002/32	16
KBT01	2,5
KBT02	11,5
KBT3	18
KBT4	28
KBT5	18
KBT6	18
KBT7	18
KBT8	18
KBT9	28
KBT10	18
KBT11	18
STS FIX	18

Użycie uchwytów dla odpowiednich typów blach kryjących

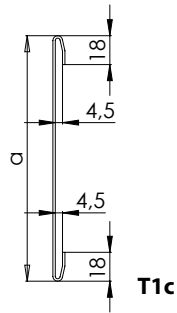
Uchwyt żaluzji	Odpowiednie blachy kryjące					
KBT1	T2	T3	T2u	T3u		
KBT2	T2	T3	T2u	T3u		
KBT3	T1	T1u	T2	T3	T2u	T3u
KBT4	T2s	T3s				
KBT5	T2b	T2r	T3b	T3r		
KBT6	do specjalnej pokrywy					
KBT7	T1c					
KBT8	T4	T4c	T4r	T4u, T4u/x	T4d, T4d/x	
KBT9	T4s					
KBT10	T4b					
KBT11	do specjalnej pokrywy					

Typy blach kryjących

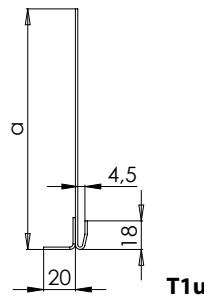
Blachy kryjące typu T1



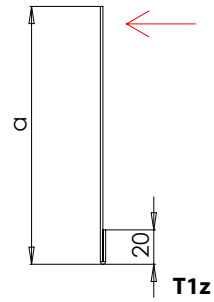
T1



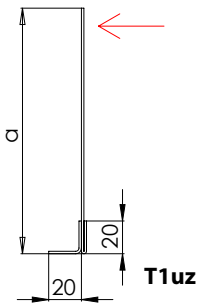
T1c



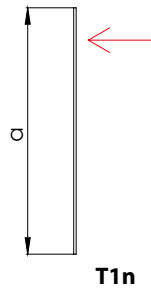
T1u



T1z



T1uz



T1n

Uwaga: Tolerancja wymiarowa dla zadawanych wartości a, b, c, d = +/- 2 mm
 Przy realizacji żaluzji Cetta 80 Slim, Zetta 90, Setta 90, Cetta 100 Flexi z instalacją do kasy podtynkowej zalecamy minimalny wymiar szerokości blachy 140 mm.

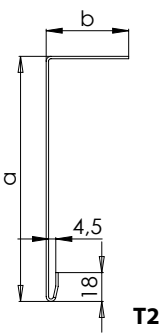
Minimalna wartość wymiaru B = 12 mm

Uwaga: Strzałki przy niektórych blachach kryjących oznaczają miejsce, gdzie są wykonane otwory do zawieszenia blachy kryjącej podczas lakierowania.

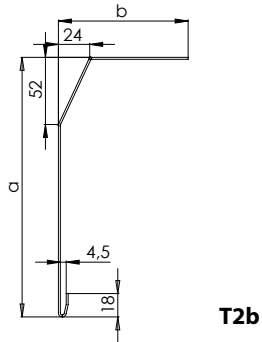
Otwory do zawieszenia podczas lakierowania są w blachach kryjących T1n, T2n i T3n wiercone co 50 cm z powodu możliwego ugięcia w ramach całego procesu lakierowania.

*Dla blach kryjących T4n, T4d/1, T4d/2 wiercenie jest identyczne - jeżeli wymiary a - c są mniejsze niż 100 mm.

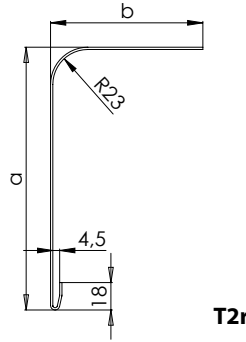
Blachy kryjące typu T2



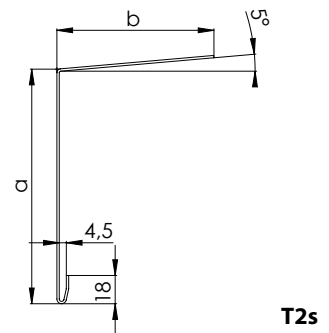
T2



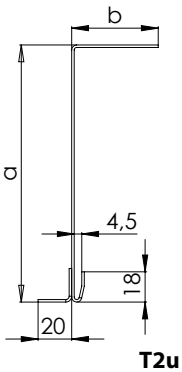
T2b



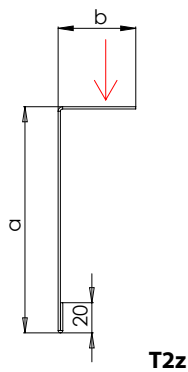
T2r



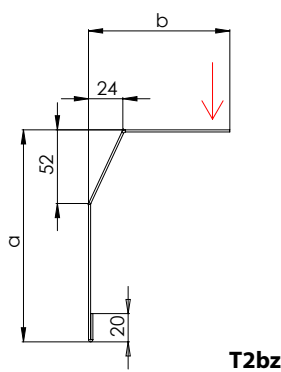
T2s



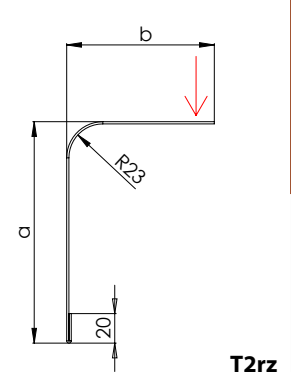
T2u



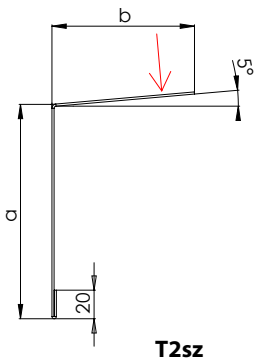
T2z



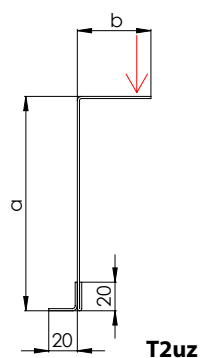
T2bz



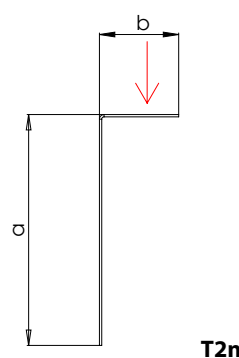
T2rz



T2sz

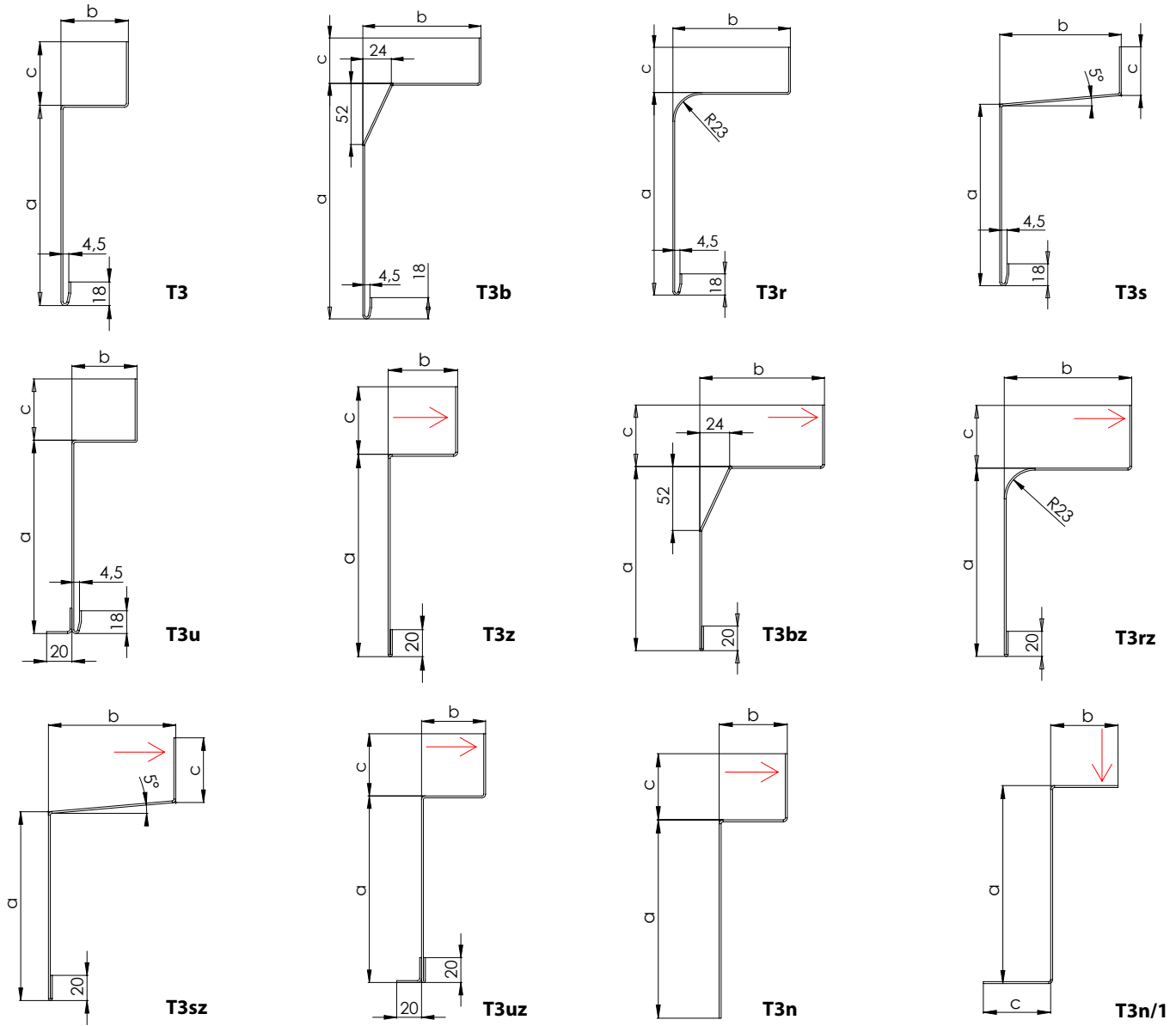


T2uz

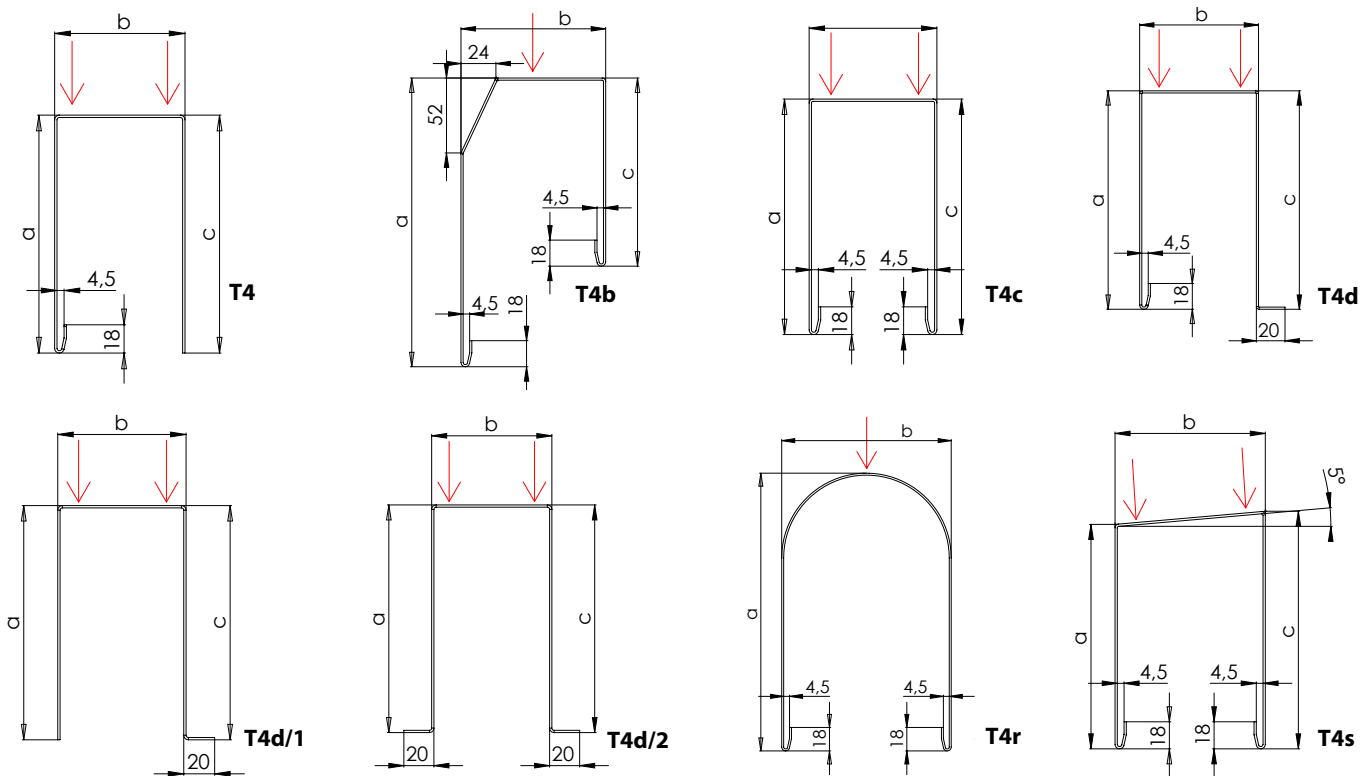


T2n

Blachy kryjące typu T3

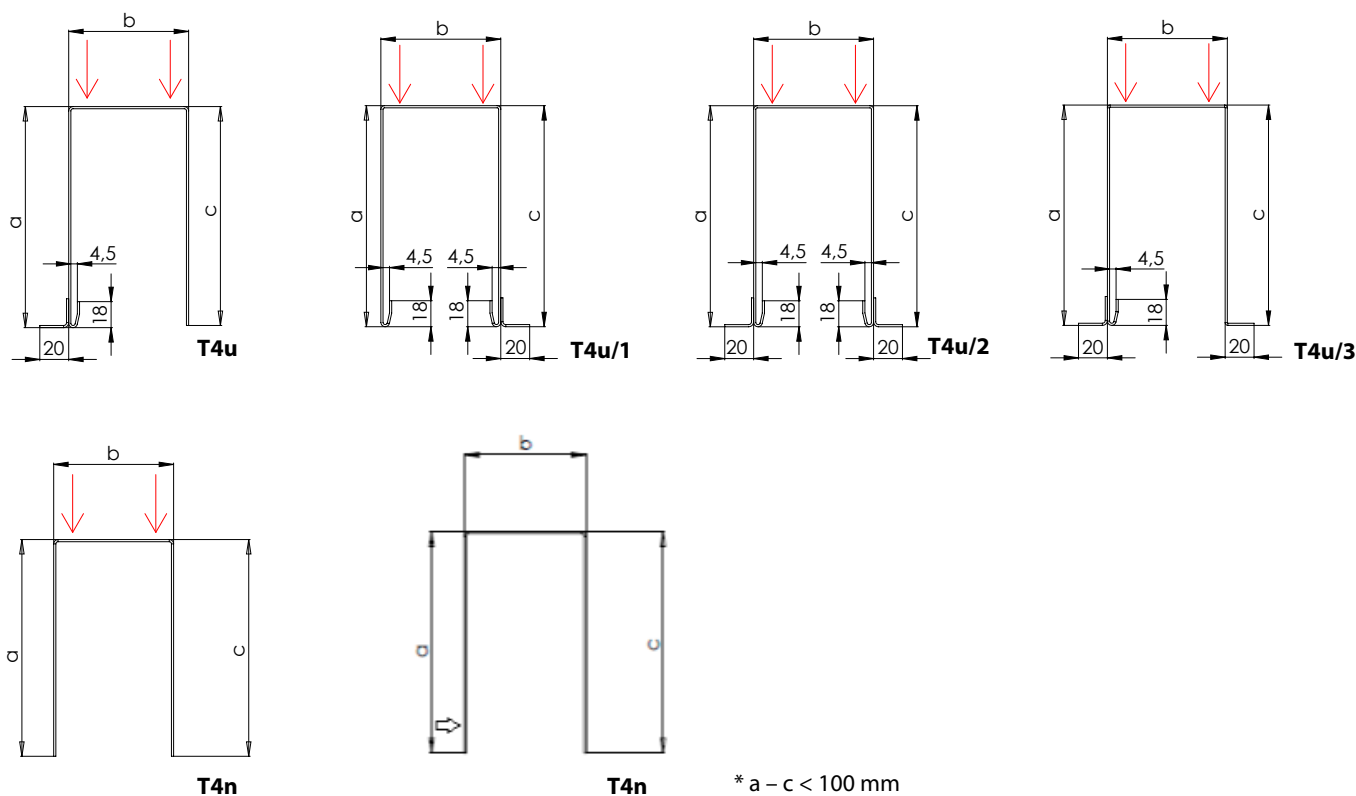


Blachy kryjące typu T4



* $a - c < 100$ mm

* $a - c < 100$ mm



Rozszerzalność cieplna blachy kryjące

Kiedy temperatura aluminium wzrośnie, meta zwiększy swoje wymiary; to zjawisko nazywa się rozszerzalnością cieplną. Współczynnik rozszerzalności cieplnej stopu aluminium wynosi 23,5 $\mu\text{m}/(\text{m} \cdot \text{K})$.

Przykład:

Blacha kryjąca przy temperaturze 20 °C mierzy 4000mm, po nagrzaniu na temperaturę 50 °C – w słoneczny dzień będzie mierzyć z powodu rozszerzalności cieplnej 4003 mm. Jako wynik zmiany temperatury aluminium dojdzie do wzrostu długości o +3 mm. Wbudowując blachę kryjącą do okolicznych obiektów trzeba wziąć pod uwagę, że może dochodzić do zmiany wymiarów blachy kryjącej w zależności od temperatury otoczenia.

Wymierzając i wbudowując trzeba brać pod uwagę rozszerzalność cieplną profilu aluminiowego w zależności od temperatury otoczenia. Zalecamy przeprowadzanie wymierzania przy temperaturze otoczenia 23 +/- 5°C.

Liczba uchwytów żaluzji według szerokości (mm)

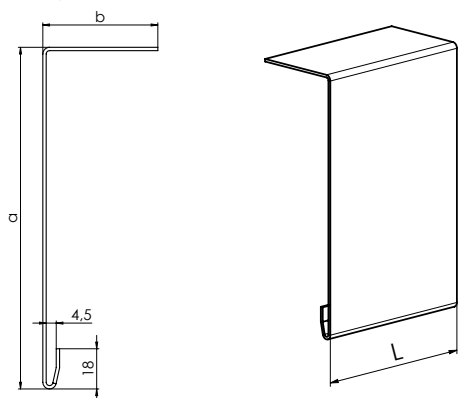
Szerokość żaluzji (mm.)	(szt.)
Do 1599	2
1600 aż 2399	3
2400 aż 3199	4
3200 aż 6000	5

Roźmieszczając uchwyty należy uwzględnic:

- Maks. odległość między dwoma uchwytami
- Wyjście kabla silnika
- Symetrię obu uchwytów (jednakowa zewnętrzna odległość) i uchwyty środkowego (dokładnie pośrodku)

Uwaga: Montaż uchwytów musi być przeprowadzony na podłożu bez wibracji, aby było możliwe zminimalizowanie przenoszenia powstającego dźwięku.

Blacha kryjąca



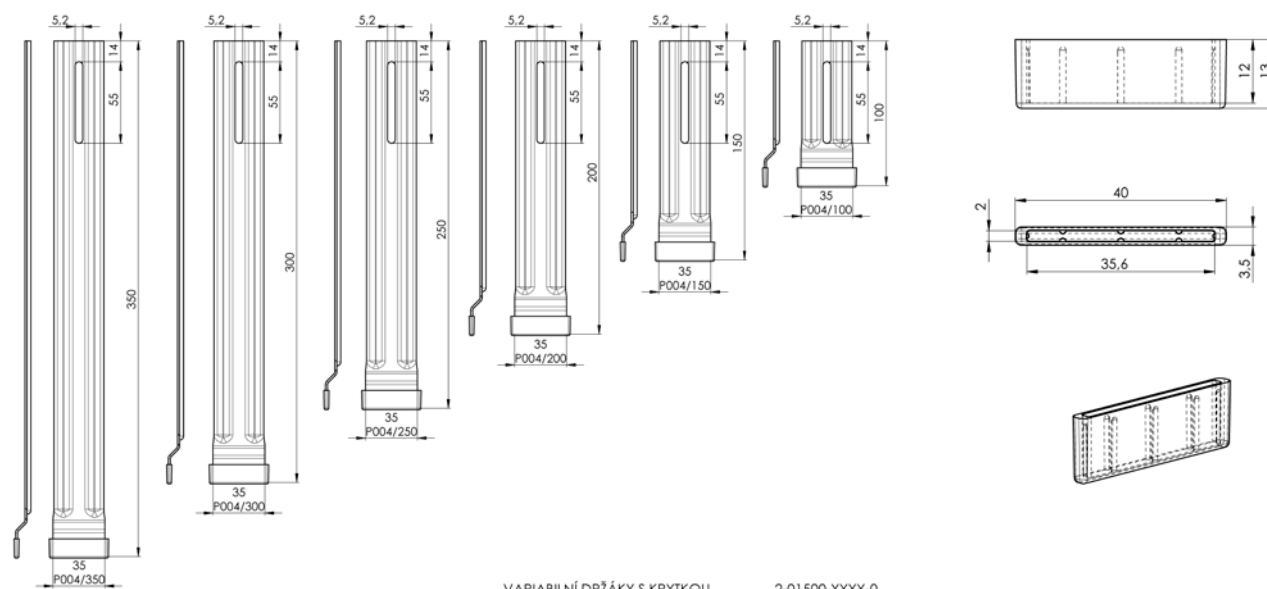
Wymiary zamówieniowe blachy kryjącej

Materiał: Al
 Grubość: 1,5mm / 2mm*
 Maksymalna długość blachy kryjącej bez połączenia: 4 000 mm
 Szerokość rozwinięta blachy kryjącej: $L = a + b + c$
 Kolor: dowolny kolor według wzornika RAL

Pokrywa boczna blachy kryjącej jest dostarczana na życzenie klienta.
 *zalecana grubość blachy przy długości ponad 2500 mm

Przedłużenie uchwytu blachy kryjącej z kołpakiem

Kołpak przedłużenia blachy kryjącej P 536 (3-03083-0000)



VARIABILNÍ DRŽÁKY S KRYTKOU

2-01500-XXXX-0

Przedłużenie według wysokości blachy kryjącej

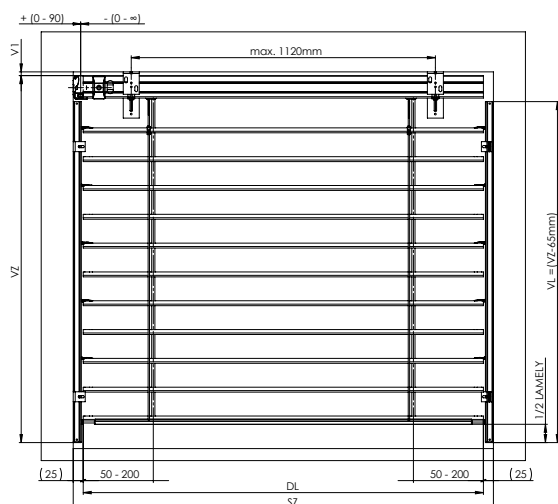
Typ	Wymiar "A"
P 004/100	140 - 190 mm
P 004/150	191 - 240 mm
P 004/200	241 - 290 mm
P 004/250	291 - 340 mm
P 004/300	341 - 390 mm
P 004/350	391 - 440 mm

Wymierzenie

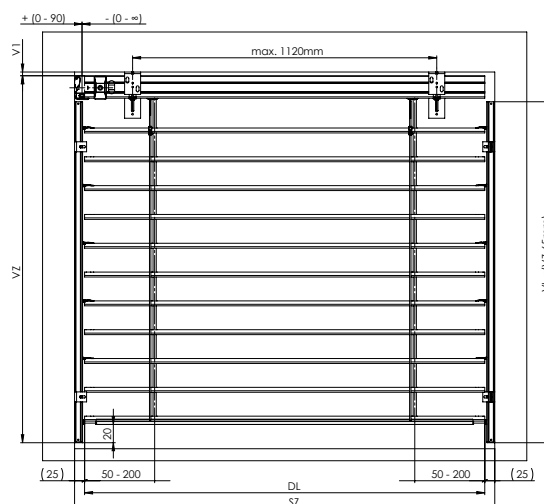
Wymierzenie standardowej żaluzji

Szerokość i wysokość mierzymy zawsze minimalnie w trzech miejscach. Wymiary produkcyjne żaluzji to zawsze najmniejsza zmierzona wartość. Zasadniczo mierzymy po osadzeniu w otworze budowlanym ramy, ew. okna, kiedy jest dokończony ościeże zewnętrzne i wewnętrzne, łącznie z parapetami.

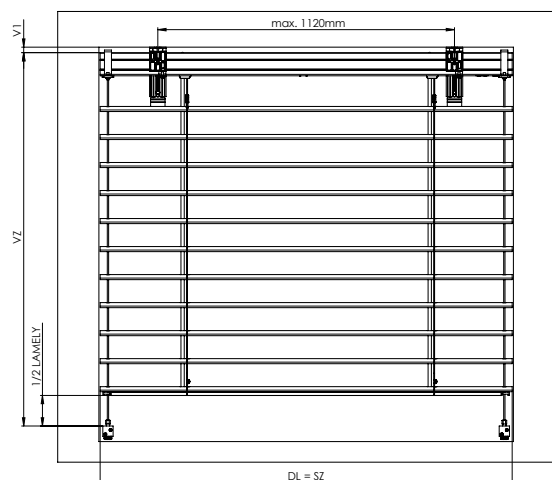
Sposób wymierzenia żaluzji zewnętrznych jest na tyle specyficzną kwestią, że stronę techniczną zalecamy zawsze skonsultować na budowie. Są też możliwe inne specyficzne rozwiązania.



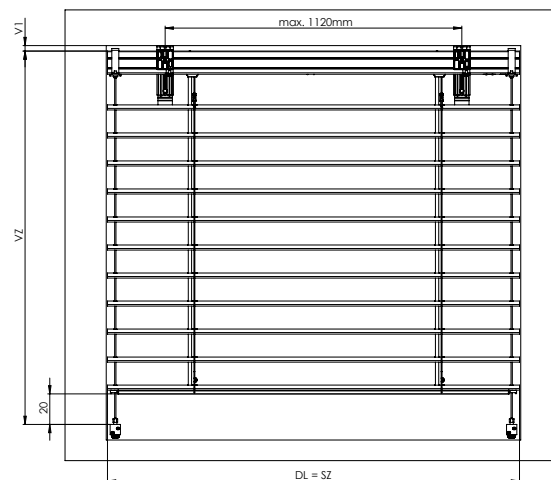
przewodzenie listwą prowadzącą - prostopaďa



przewodzenie listwą prowadzącą - nieprostopaďa



przewodzenie linką - prostopaďa



przewodzenie linką - nieprostopaďa

SZ - szerokość żaluzji
 VZ - wysokość żaluzji
 DL - długość lameli
 DVL - oś prowadnicy (oś żaluzji)

VL - długość listwy prowadzącej
 V1 - wysokość według typu uchwytów (patrz strona 92)
 VL = VZ - 65 mm
 VP - wysokość pakietu

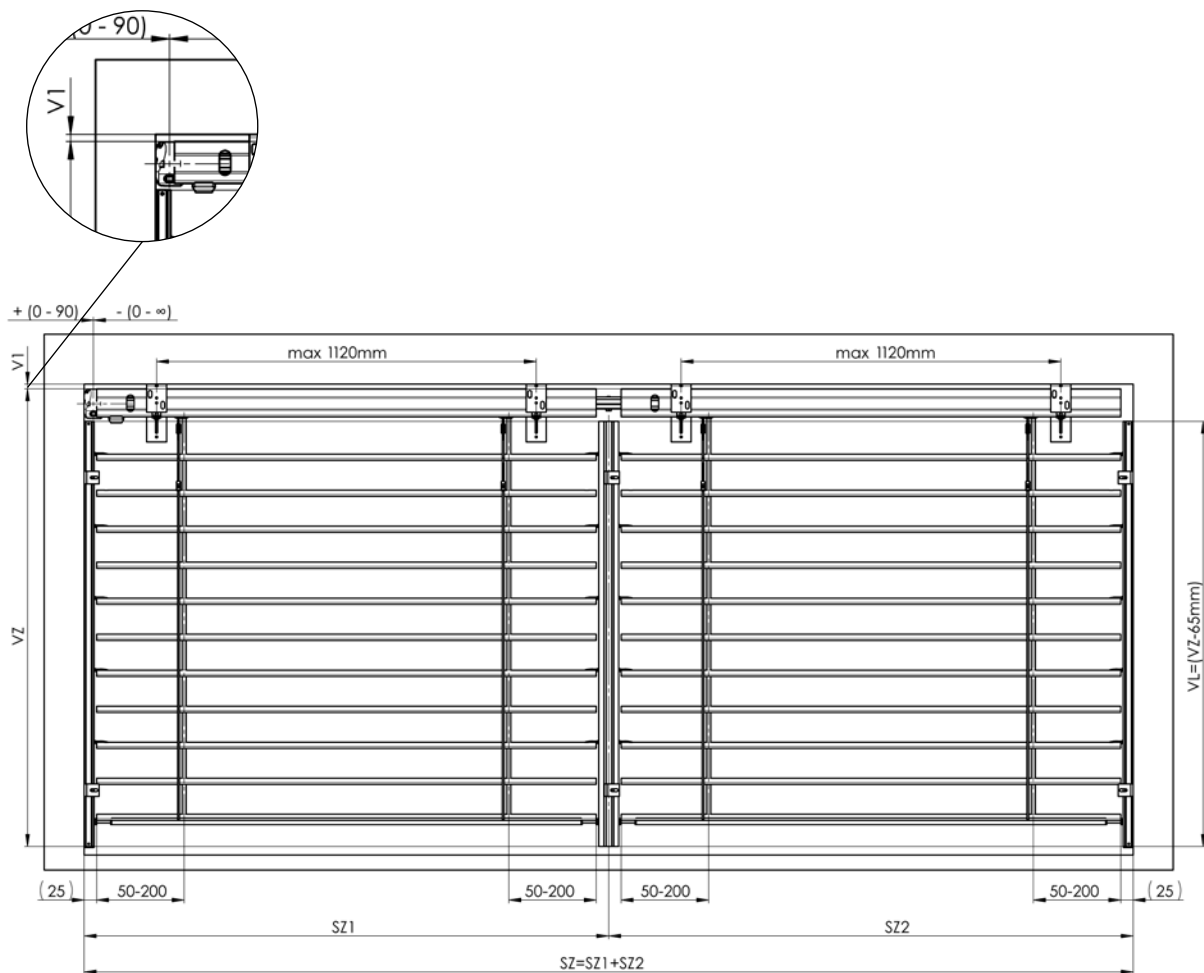
Górny profil jest w przypadku obsługi silnikiem skrócony o 5 mm. W przypadku obsługi korbką długość górnego profilu zależy od posunięcia przekładni. Pozycja przekładni (możliwe posunięcie) w górnym profilu zależy od konkretnego osadzenia ramy okna, ościeża.

UWAGA! Dla żaluzji ukośnych podajemy wszystkie dostępne parametry. (Szerokość, większa wysokość, mniejsza wysokość, długość przeciwprostokątnej) Żaluzje ukośne są produkowane tylko w wersji z silnikiem z przewodzeniem linką, która wymaga specyficznego napinania.

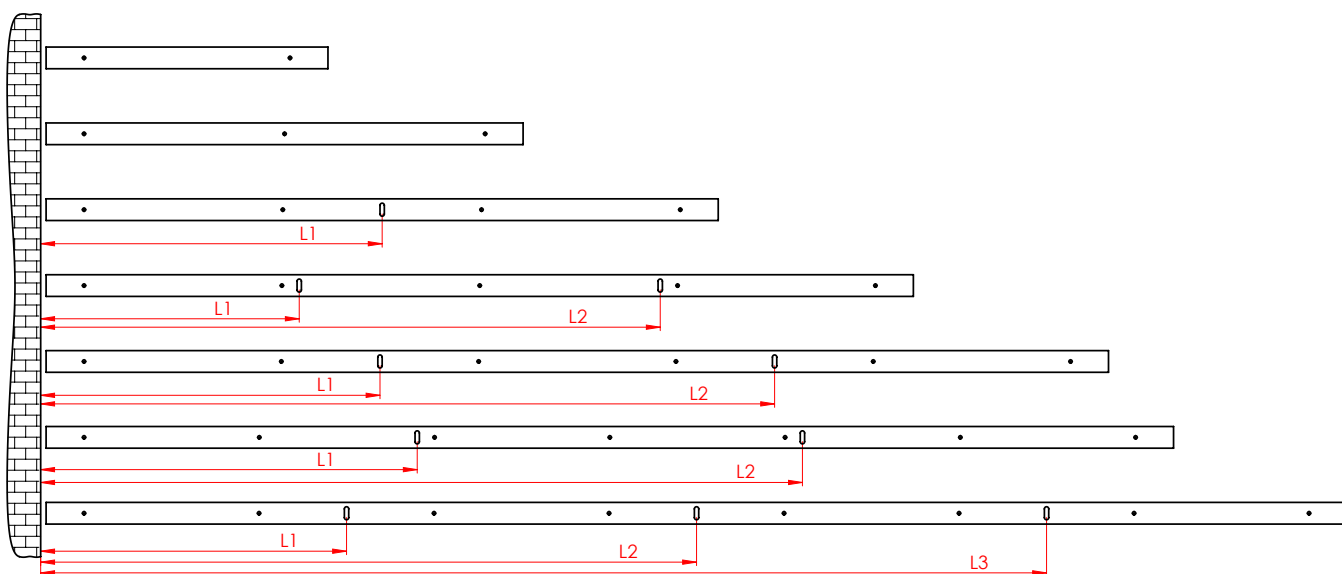
Szczelina między dolną krawędzią kanału 56x58 i pierwszą lamelą w zamkniętym stanie wersji z zamkniętą listwą dolną:

Cetta 60 Flexi	41 - 93 mm
Cetta 65	32 - 92 mm
Cetta 80	35 - 103 mm
Cetta 80 Flexi	38 - 106 mm
Cetta 100 Flexi	85 - 169 mm
Zetta 70	44 - 104 mm
Zetta 90	62 - 142 mm
Setta 65	44 - 104 mm
Setta 90	66 - 152 mm

Wymiarzenie żaluzji sprężonej



STANDARY ROZMIESZCZENIA DODATKOWEJ LINKI PROWADZĄCEJ



Sposób standardowego montażu żaluzji zewnętrznej

Montaż może przeprowadzać wyłącznie wykwalifikowany fachowiec!

Przygotowanie budowlane do montażu:

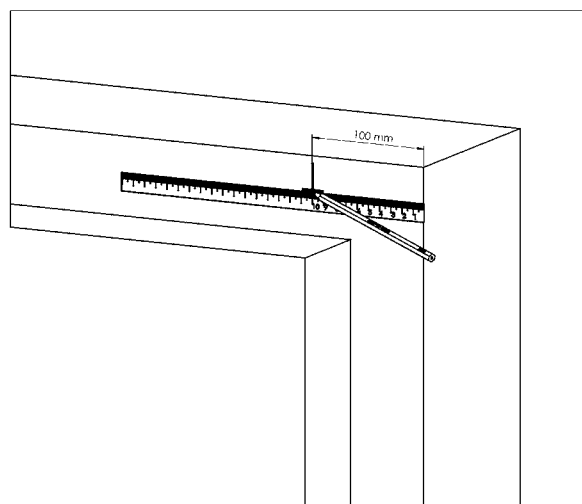
- gotowe ościeża, elewacja wymalowana, gotowe parapety zewnętrzne.

Kontrola:

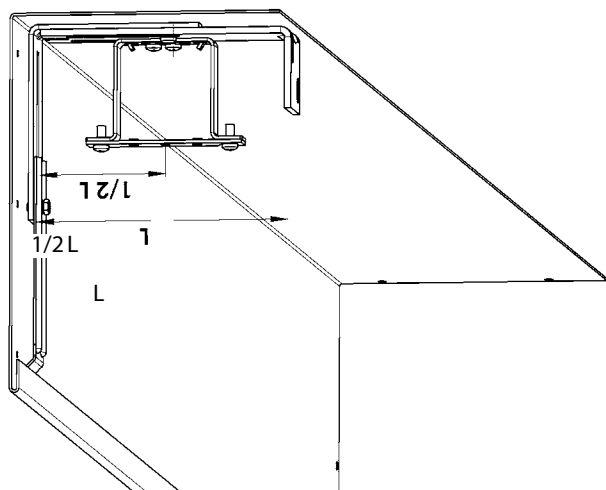
- przed montażem zalecamy przeprowadzenie kontroli wszystkich dostarczonych części, aby uniknąć możliwych problemów. Ewentualne wady, ew. uwagi dotyczące montażu lub samej żaluzji należy przekazać producentowi.

Narzędzia do montażu:

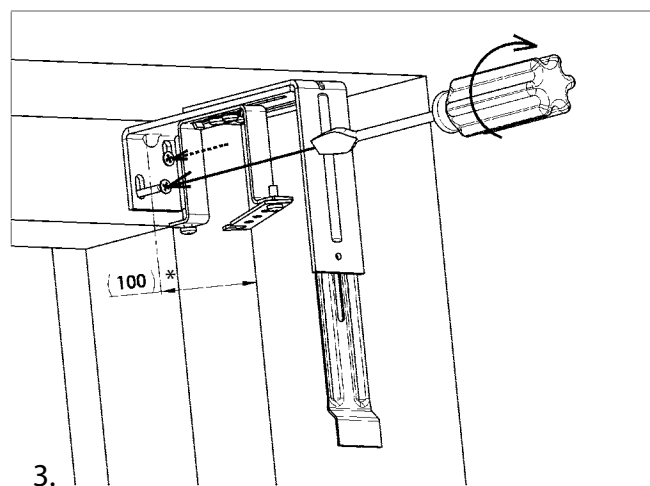
1. Metr zwijany
2. Poziomnica
3. Ołówek
4. Młotek
5. Wiertarka elektryczna i wiertła według materiału podłoża
6. Wiertarka akumulatorowa
7. Uchwyt magnetyczny
8. Bity PZ2, PH2, uchwyt magnetyczny na łeb sześciokątny 8 i 10
9. Komplet kluczy imbus
10. Kabel montażowy
11. Mała grzechotka i końcówka 8
12. Klucz do nakrętek nr 10 i 13
13. Komplet śrubokrętów izolowanych elektrotechnicznych



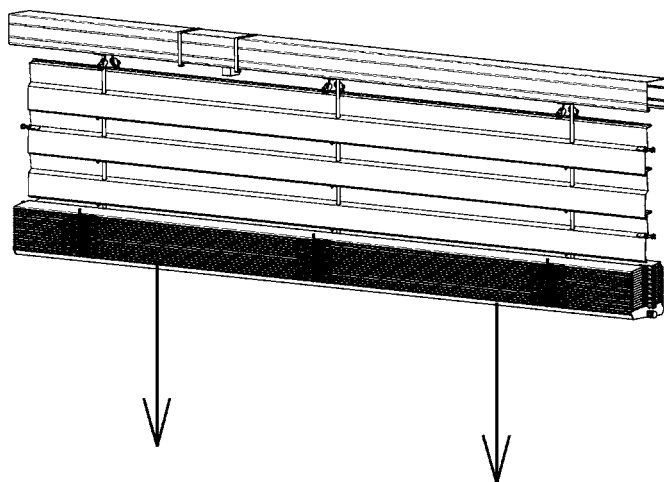
1.



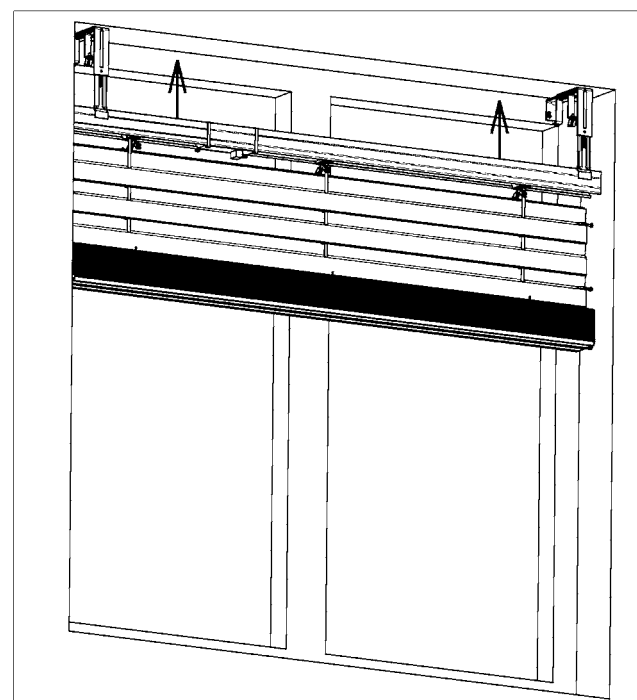
2.



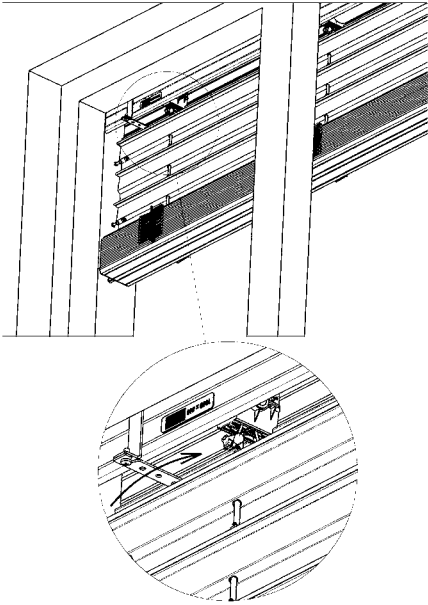
3.



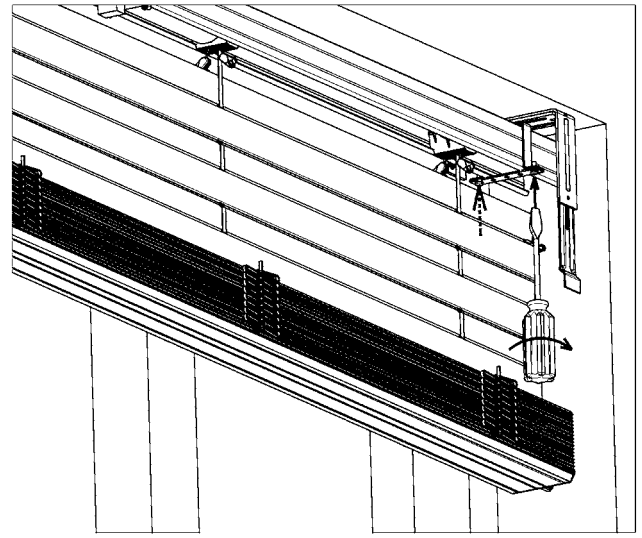
4.



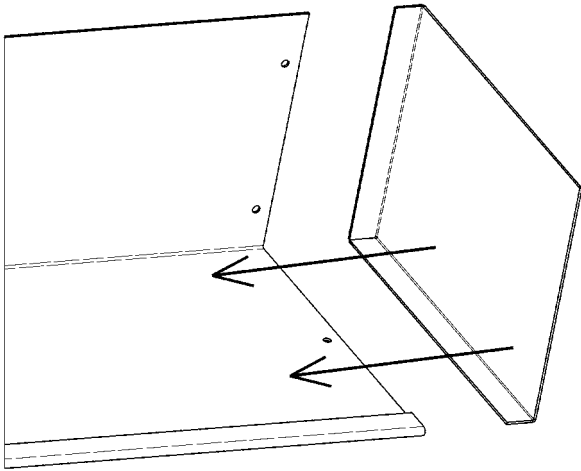
5.



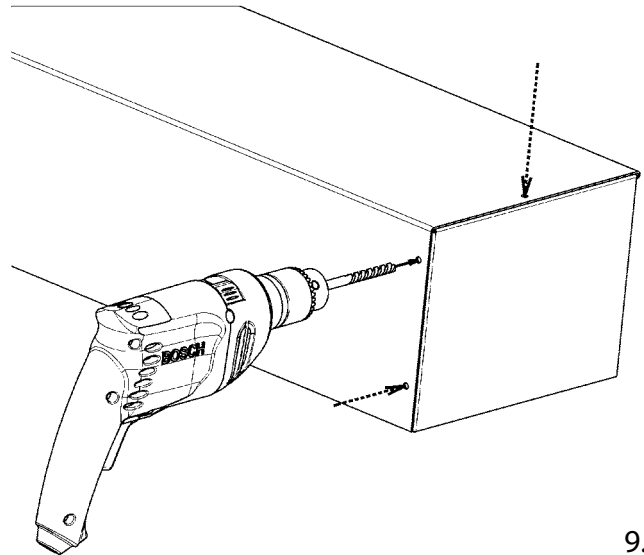
6.



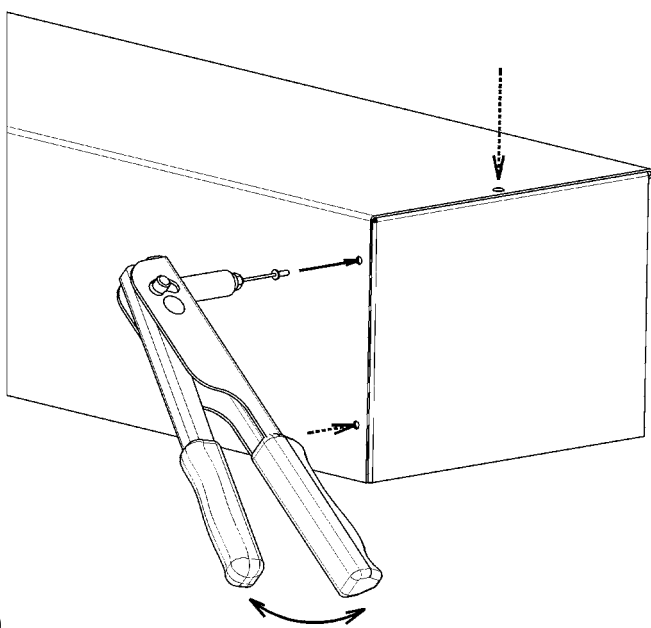
7.



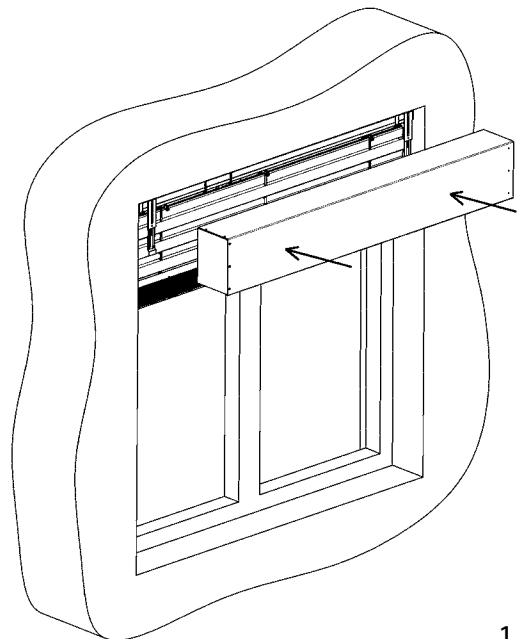
8.



9.

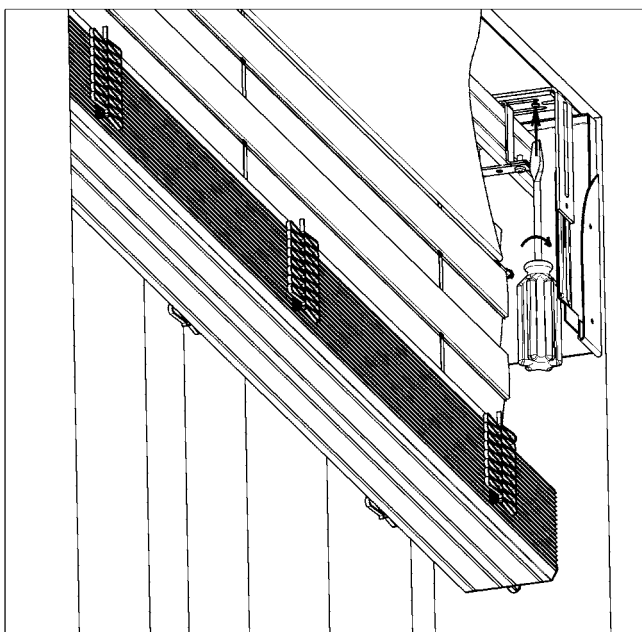


10.

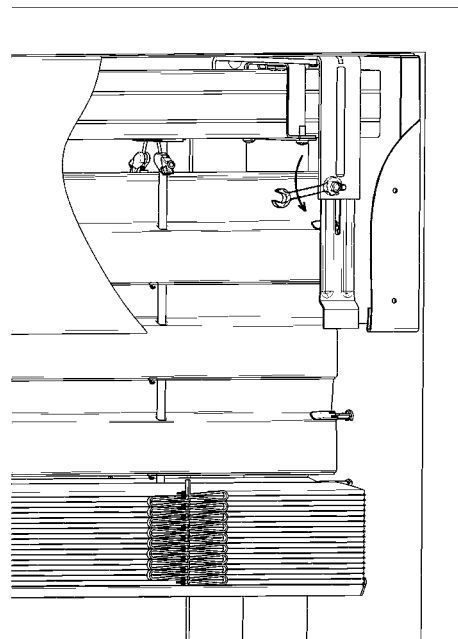


11.

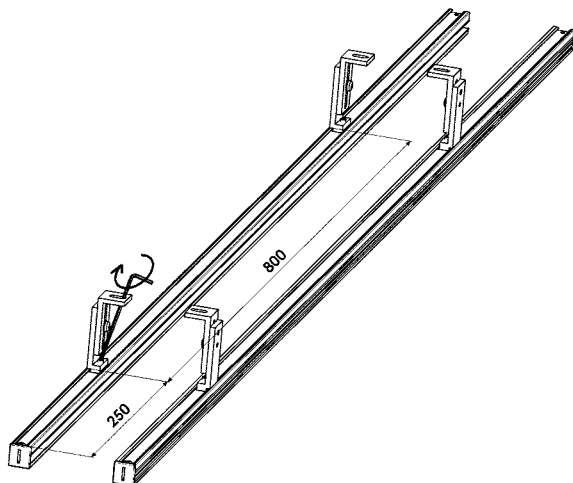
12.



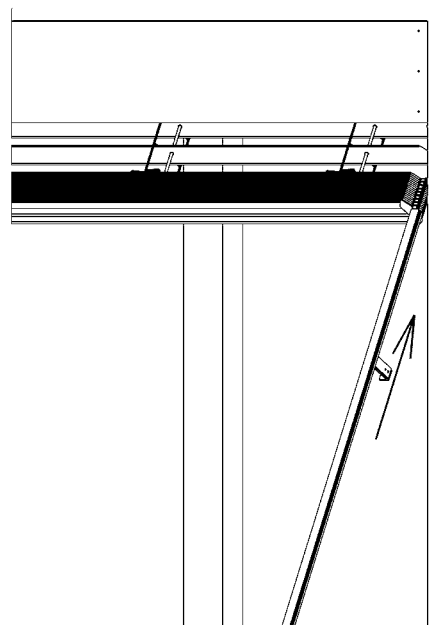
13.



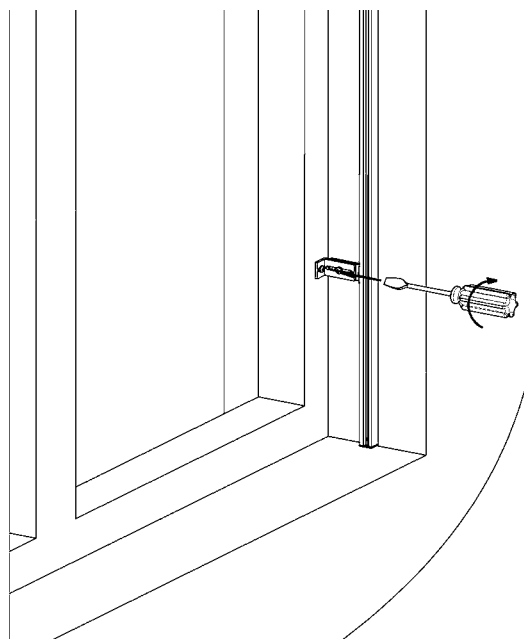
14.



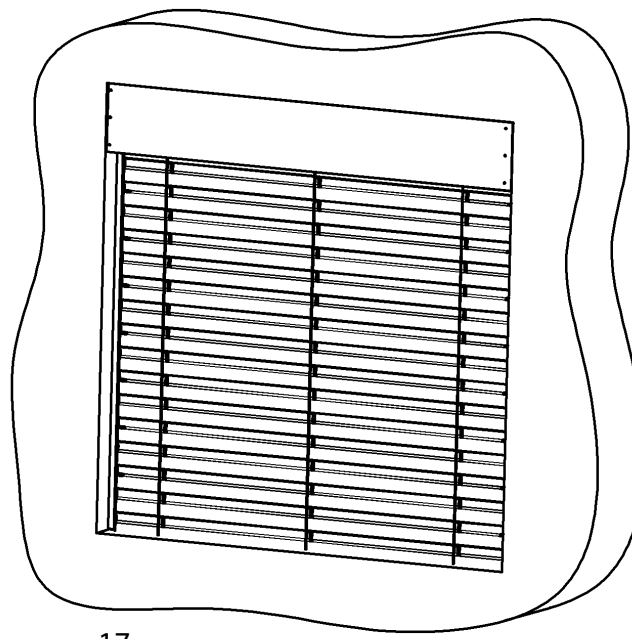
15.



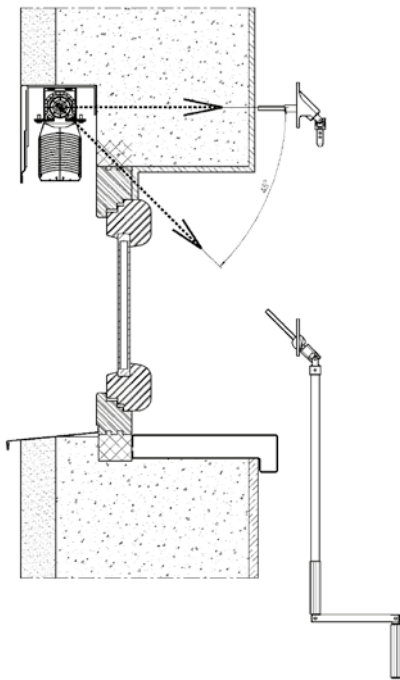
16.



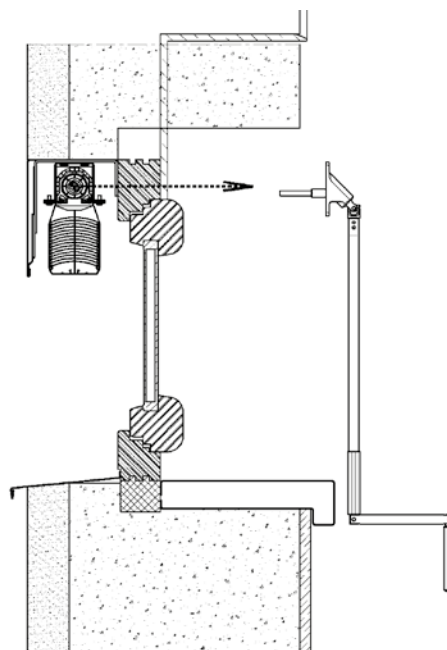
17.



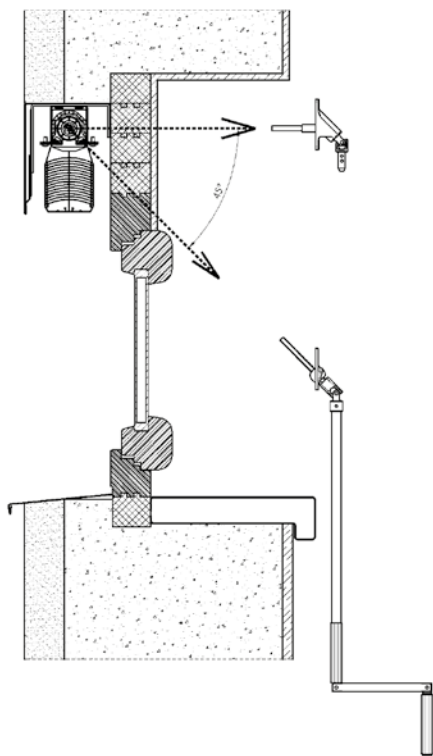
Montaż żaluzji do wytworzonego zagłębienia (strop/ściana)



Montaż żaluzji do szpalety na ramę okna (strop/ściana)



Montaż żaluzji do szpalety na profil rozszerzający (strop/ściana)



Wszystkie trzy podstawowe typy montażu mogą być w dwóch wariantach:

a) Widoczna kasetka kryjąca

Sposób montażu:

1. Zmierzyć otwór i porównać z gotową przygotowaną żaluzją, skontrolować sterowanie.
2. Zaplanować umieszczenie uchwytów żaluzji tak, aby nie kolidowały z taśmami tekstylnymi.
3. Umocować poziomo uchwyty.
4. Zasuwać żaluzję do obejm w uchwytach i zabezpieczyć. Nie dokręcać śrub obejm.
5. Przygotować przepust do obsługi korbki lub linką. W razie napędu elektrycznego podłączyć wtyczkę.
6. Od wewnątrz zamontować przepust korbki, jeżeli trzpień jest długi, skrócić na potrzebną długość. Przeciągnąć nieskończoną linkę przez wywiercony otwór. Zamontować osłonę przepustu linki.
7. Dokręcić śruby na obejmach w uchwytach.
8. Nasadzić na prowadnice lameli listwy prowadzące, które już posiadają uchwyty listew prowadzących i zamontować je na ramę okna lub do ościeża (w przypadku montażu do ościeża nie używa się uchwytów listew prowadzących i listwę prowadzącą montuje się przez otwory wywiercone w korpusie listwy prowadzącej). Listwy prowadzące muszą być zamontowane pośrodku górnego profilu żaluzji.
9. Opuścić żaluzję do dolnej pozycji (zamontować uchwyty linki, jeżeli żaluzja ma lamelki prowadzone linką). Jednocześnie przeprowadzić kontrolę, czy listwy prowadzące lub linki nie zaciskają lameli. Skontrolować pionową pozycję listew prowadzących.
10. Z nachylenymi lamelami nasadzić kasetę kryjącą na uchwyty, wetknąć przedłużenie uchwytu (dokręcić śrubką mocującą) do kieszeni wytworzonej na blasze kryjącej i przez otwór w uchwycie żaluzji zabezpieczyć blachę kryjącą śrubą (texem).
11. Kontrolę żaluzji napędzanej silnikiem przeprowadzić kablem montażowym, ewentualnie doregulować pozycje końcowe silnika i podłączając żaluzji do kabla zasilającego.
12. Umocować uchwyt korbki w pomieszczeniu. Podłączyć włącznik do obsługi według dostarczonego schematu połączeń.

b) Kasetka kryjąca wbudowana do systemu ocieplenia lub płaszcza obwodowego

Sposób montażu:

1. Zamontować uchwyty żaluzji.
2. Nasadzić blachę kryjącą (może być ze ścianami bocznymi), wetknąć przedłużenie uchwytu (dokręcić śrubką mocującą) do kieszeni wytworzonej w blasze kryjącej i zabezpieczyć przez otwór w uchwycie śrubą (texem).
3. Wywiercić przepust do obsługi korbki.

Po ociepleniu obiektu lub wykonaniu płaszcza obwodowego przebiega montaż żaluzji według poprzedniej instrukcji.

Uwaga:

Dla prawidłowego napięcia linki prowadzącej trzeba dotrzymać następującej procedury:

1. Po prawidłowym wybraniu umieszczenia konsoli i jej przykręceniu trzeba plastikową tuleję z nakrętką mechanizmu napinającego poluzować aż do skraju gwintu śruby napinającej. (odkręcić)
2. Następnie przeciągnąć otworem w śrubie napinającej linkę prowadzącą.
3. Cały mechanizm napinający docisnąć w górę do korpusu konsoli, przytrzymać linkę w lekko napiętym stanie i zabezpieczyć dokręcając śrubę M4 śrubokrętem krzyżowym.
4. Obracając plastikową tuleję o ok. 3 - 4 obroty wykonać ostateczne napięcie linki prowadzącej żaluzji. Nadmiar linki usunąć spod konsoli.
Między górną powierzchnią konsoli i powierzchnią przylegania śruby napinającej trzeba zostawić wstępnie sprężony luz min. 2 mm dla zapewnienia funkcjonowania mechanizmu napinającego.
5. Tak dotrzymana procedura napięcia linki prowadzącej zapewni prawidłowe funkcjonowanie całego wyrobu.

Warianty wykonania żaluzji zewnętrznych



- ▲ System DUO
- ▲ Nietypowe wersje żaluzji zewnętrznych
- ▲ Żaluzje sprzężone
- ▲ Żaluzje dwukanałowe
- ▲ Żaluzje Windstabil
- ▲ Zasilanie solarne żaluzji zewnętrznych

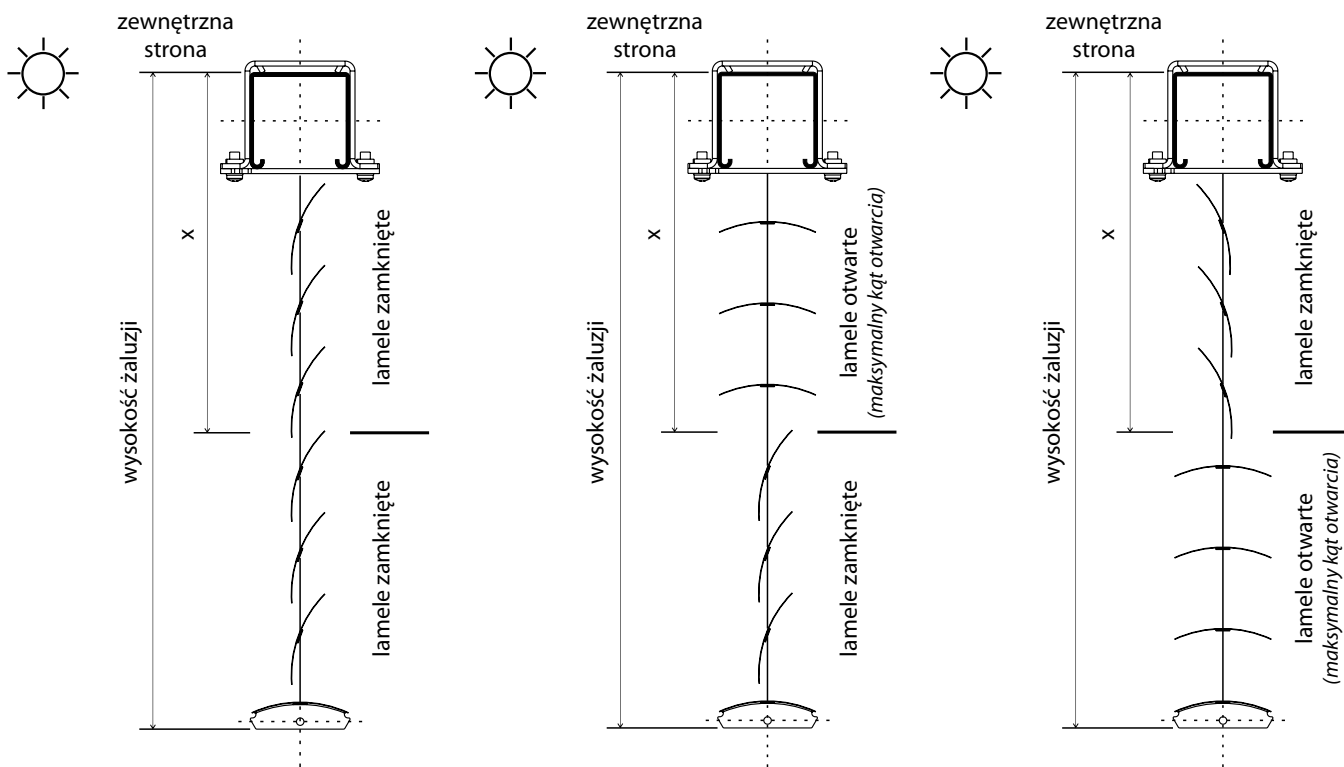
ISOTRA *Quality*

Warianty wykonania

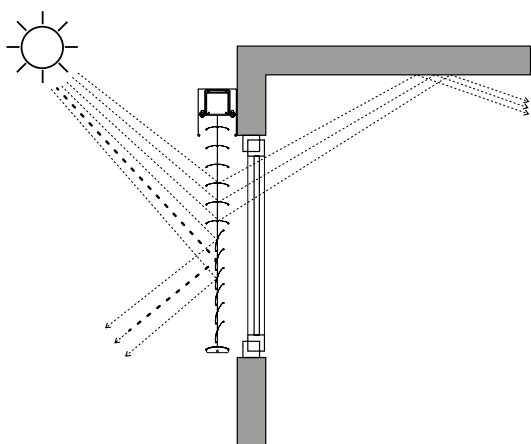
System DUO (podwójne pochylenie lameli)

Dotyczy obsługi korbką/silnikiem: Cetta 65, Cetta 80, Cetta 60, 80 i 100 Flexi

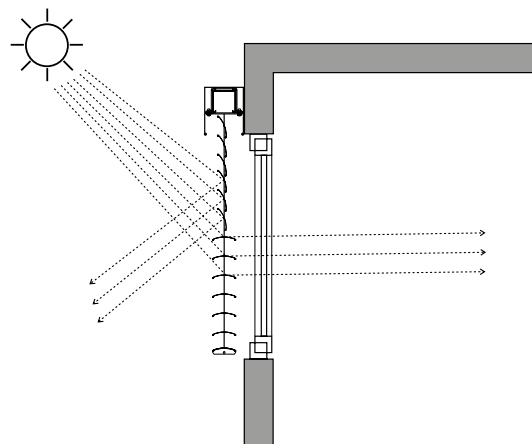
Można mieć zamkniętą górną część żaluzji lub dolną część żaluzji. Nie można całkowicie otworzyć wszystkich lameli naraz. Można wszystkie lamelle naraz zamknąć. Różne nachylenie lameli uzyskuje się przez skrócenie drabinki na jednej stronie.



lamelle na dole zamknięte - na górze otwarte pracownia / pokój dzienny



lamelle na górze zamknięte - na dole otwarte pomieszczenie konferencyjne / szkoleniowe



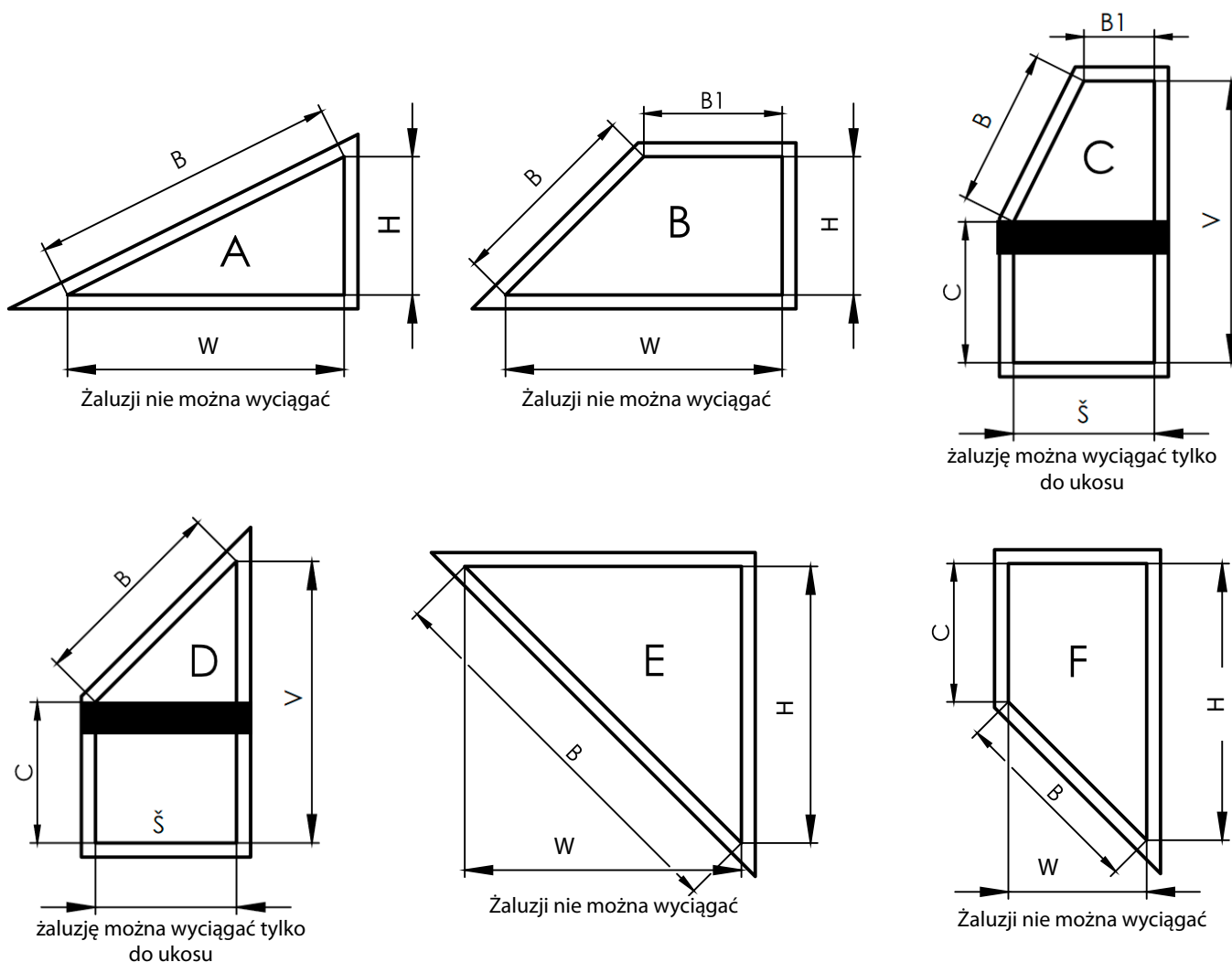
X = wysokość dla wersji DUO

Wysokość mierzona od górnej krawędzi górnego profilu. Wysokość (w mm) trzeba podać w formularzu zamówieniowym. Dokładne wymiary rozdzielenia lameli są dane produkcją według rozstawu drabinki.

Uwaga Podział (wysokości) dla wersji DUO można dostosować do specjalnych warunków przestrzennych.

Warianty wykonania Nietypowe wersje żaluzji zewnętrznych

Wszystkie ukosy można obsługiwać silnikiem i korbką z ograniczeniem według zadania i kąta.



Min. szerokość dla wersji z silnikiem wynosi 600 mm.
 Min. szerokość dla wersji z korbką wynosi 600 mm.
 Maks. szerokość wynosi 5000 mm.
 Maks. wysokość wynosi 4800 mm.

Zastosowanie silników do płaszczyzny pochyłej

Typ A

Tylko silniki: Geiger, Geiger AIR

Typ B

Wymiar $B1 < 600$ mm (tylko silnik Geiger)
 Wymiar $B1 > 600$ mm (Geiger, Somfy, Elero)

Typ C

Wymiar $B1 < 600$ mm (tylko silnik Geiger)
 Wymiar $B1 > 600$ mm (Geiger, Somfy, Elero)

Typ D

Tylko silniki: Geiger, Geiger AIR

Typ E

Geiger, Somfy, Elero

Typ F

Geiger, Somfy, Elero

Warianty wykonania

Żaluzje sprzężone

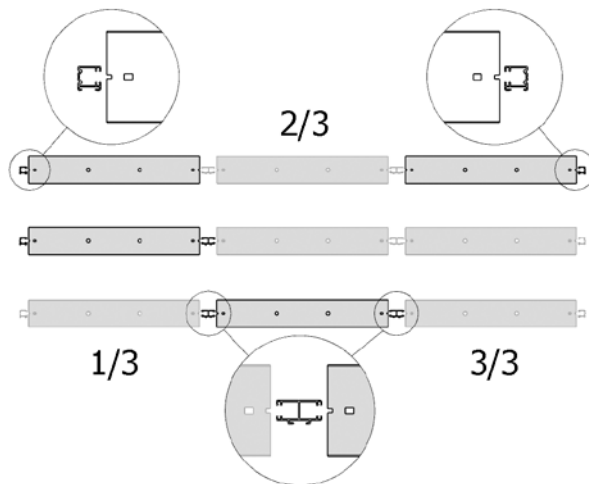
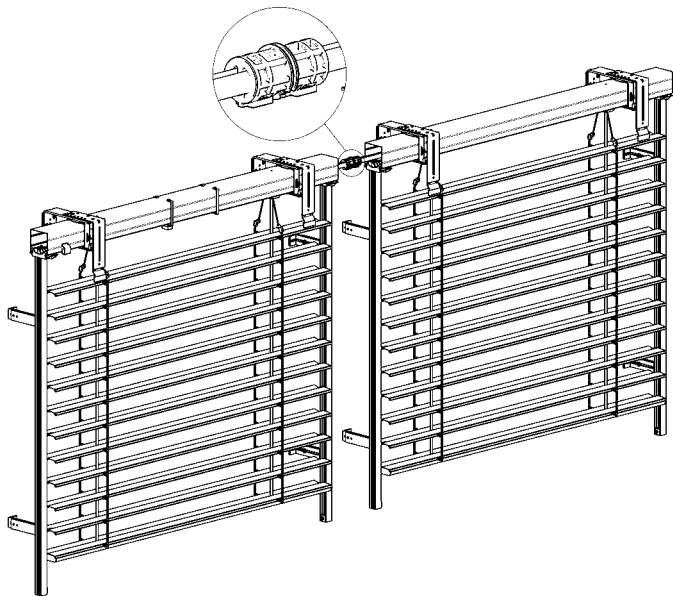
Żaluzje sprzężone mają zawsze połączony wał i wspólne sterowanie. Obsługa korbką lub silnikiem - można umieścić w którymkolwiek miejscu (z prawej, lewej strony, pośrodku) i na którejkolwiek żaluzji w grupie.

Połączyć można żaluzje typu Cetta 65, Cetta 80, Cetta 60, 80 i 100 Flexi, Setta 65, Setta 90, Zetta 70 i Zetta 90 (Cetta 50 nie można). Można też połączyć żaluzje w nadprożu HELUZ.

Maks. powierzchnia połączonych żaluzji napędzanych silnikiem: 20 m²

Maks. powierzchnia połączonych żaluzji obsługiwanych korbką: 8 m²

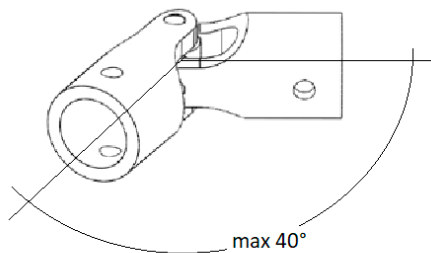
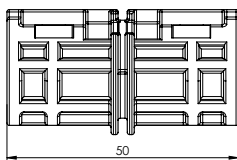
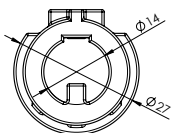
Maksymalna liczba połączonych żaluzji: 3



Wał jest zawsze o 5mm krótszy niż wymiar fabryczny bez względu na ewentualne skrócenie górnego kanału.

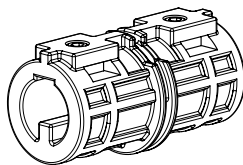
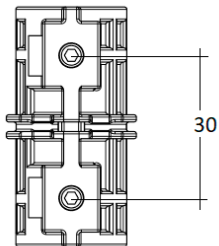
Łącznik wału P 077/3

Sprzęgło wału przegubowe P 313



Maks. kąt na jedną złączkę 0-40st.

2x Inbusschraube



Potrzebne komponenty: sprzęgło wału

Można użyć komponentów: listwa prowadząca podwójna, listwa prowadząca pojedyncza

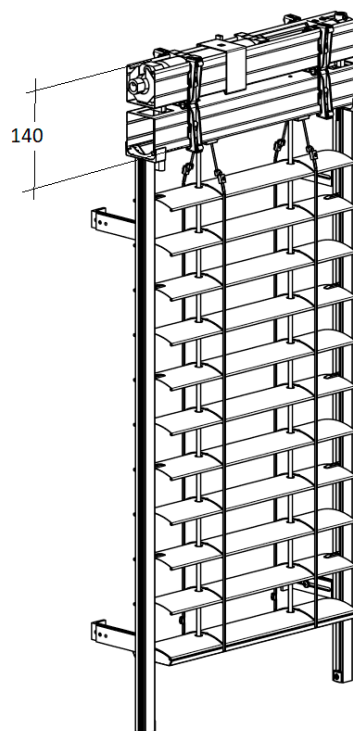
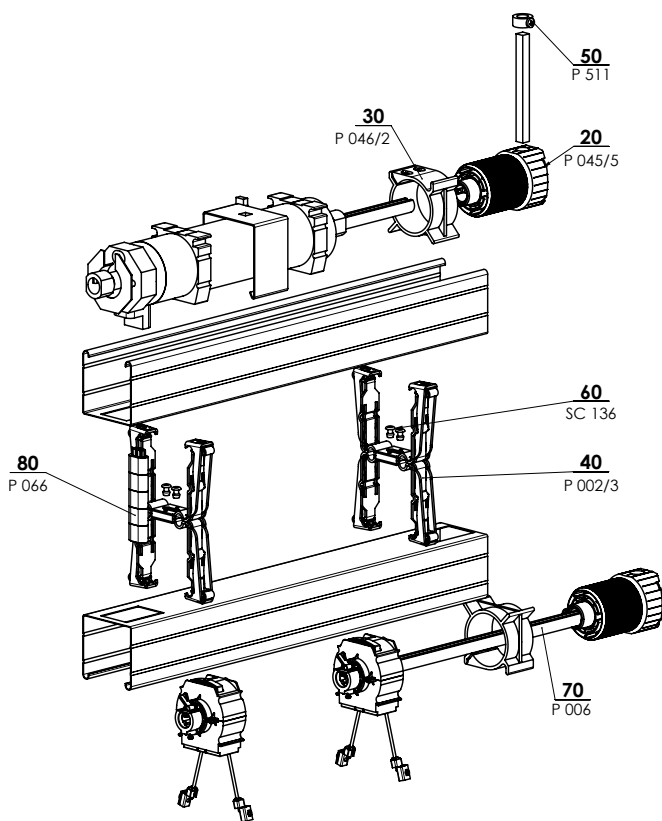
Podczas łączenia profili osiowych należy przestrzegać następujących zasad:

- żaluzje napędzające i napędzane muszą być w tych samych płaszczyznach pionowych i poziomych
- żaluzje muszą być łączone w jednakowych pozycjach pakietu
- łatwiejszego montażu można żądać skrócenia profili górnych o 50 mm na obu łączonych stronach
- osie łączonych żaluzji muszą być ok. 10 mm od siebie. Nacięcia w osiach powinny być w miarę możliwości na spodniej stronie żaluzji.

Warianty wykonania

Żaluzje dwukanałowe (2-01334-0000-0)

Jeżeli szerokość żaluzji w wersji z silnikiem jest w zakresie 400 - 600 mm, oferujemy rozwiązanie z pomocą żaluzji dwukanałowej. Dwa kanały nad sobą są połączone z pomocą odciążonych przekładni. Silnik jest umieszczony w górnym kanale a łożyska w dolnym kanale. Kanał z silnikiem można umieścić nie tylko nad kanał z łożyskami, ale też za kanał z łożyskami, tzn., że liczba lameli odpowiada standardowi (o ile w nadprożu jest miejsce).



KANAŁ DODATKOWY 2-01335-XXXX-0

pozycja	nazwa pozycji	nazwa hadlowa - skrót 2	numer zamówienia - skrót 1
20	Przekładnia plast. 8-mm kwadrat 14 mm wyjście, 46 mm	P 045/5	6-013232-0000
30	Uchwyt przekładni, korpus 46 mm	P 046/2	6-013234-0000
40	Wieszak listwy górnej mechaniczny - Fe PROFIL z izolacją	P 002/3	6-012663-0000
50	Pierścień na sześciokąt drut metalowy	P 511	6-001242-0000
60	Nit zrywany Al 4x10 DIN 7337 A, bezbarwny	SC 136 0000	6-002680-0000
70	Wał	P 006	7-300198-0000
80	Przedłużenie łącznika krańcowego silnika Geiger	P 066	6-012561-0000

Warianty wykonania

Żaluzje Windstabil (2-01127-0000-A)

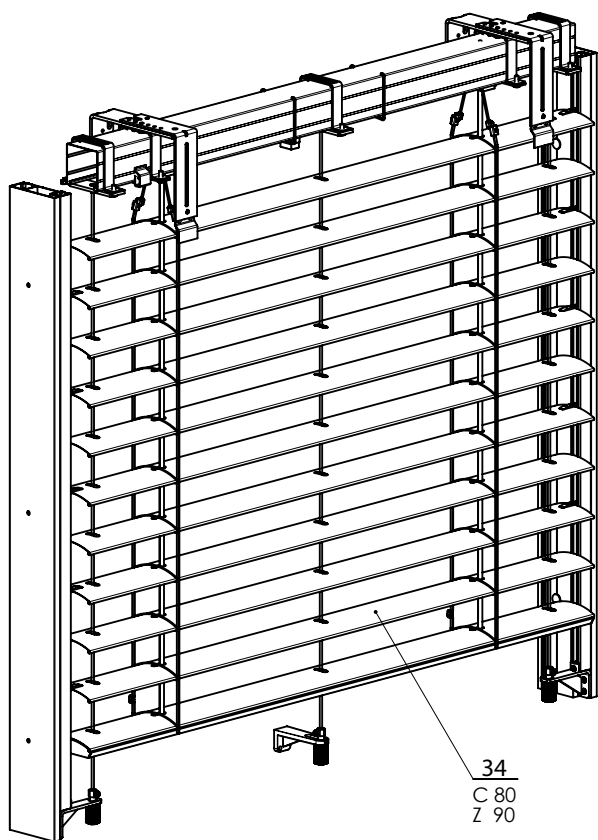
Wersja **Windstabil** żaluzji **Cetta 80** i **Zetta 90**. Chodzi o technologiczne podwyższenie parametru odporności żaluzji na wiatr z pomocą dodatkowych linek.

Parametry techniczne:

- prowadzenie boczne listwą prowadzącą P080
- maksymalna szerokość 3000 mm, maksymalna wysokość 3600 mm,
- maksymalna powierzchnia dla obsługi silnikiem 9 m²,
- klasa odporności na wiatr: 5.

Pomocnicze linki prowadzące

Szerokość żaluzji (mm)	Liczba pomocniczych linek
do 1499	2 szt. (umocowane na listwach prowadzących)
1500 – 1999	2 szt. (umocowane na listwach prowadzących) + 1 szt. pośrodku
2000 - 3000	2 szt. (umocowane na listwach prowadzących) + 2 szt. pośrodku



WINDSTABIL 2-01127-XXXX-A



Warianty wykonania

Zasilanie solarne żaluzji zewnętrznych

Żaluzje zewnętrzne z zasilaniem solarnym jest unikatową i w pełni zautomatyzowaną żaluzją, która jest obsługiwana bezprzewodowo i ma zerowe zużycie energii. Ta żaluzja działa na zasadzie tzw. zjawiska fotowoltaicznego – tj. przemiany promieniowania słonecznego na energię elektryczną. Użycie tylko dla kanału 56x58 mm. Maksymalna powierzchnia wynosi 8 m². Jedna jednostka solarna jest dostosowana tylko do zasilania jednej żaluzji zewnętrznej.

Skład zestawu solarnego:

- silnik JA04 Soft DC 4Nm 33 obroty 12 V
- odbiornik Combio-868 JA DC
- jednostka energetyczna DC
- Quickconnect IP65
- SoloTel2, jednokanałowy - biały, srebrny
- TempoTel2, 10-kanałowy (timer + Astro) - biały, srebrny



Silnik ELERO JA 04 SOFT DC, 4Nm (6-015554-0000)

Nazwa	Dane techniczne
Znamionowy moment skręcający	4 Nm
Obroty znamionowe	33 obr/min
Napięcie znamionowe	12V
Częstotliwość znamionowa	-
Cichy Soft-hamulec	-
Prąd znamionowy	4 A
Znamionowy pobór mocy	48 W
Stopień ochrony	IP 44
Zakres ograniczników końcowych	85 obrotów
Długość (bez złązek w mm)	260
Masa	1,6 kg
Temperatura robocza otoczenia	od -20°C do +60°C
Kabel zasilający	0,8 m z Quickconnect

Adapter na wał (6-001624-0002)

Odbiornik Combio-868 JA DC (6-015555-0000)

Nazwa	Dane techniczne
Znamionowy moment skręcający	10 Nm
Obroty znamionowe	12 – 13,5 V DC
Prąd znamionowy	3,75 A
Znamionowy pobór mocy	45 W
Prąd włączający	100 mA
Stopień ochrony	IP 56
Maks. liczba kanałów	16
Wymiary (mm)	100x40x15
Masa	1,6 kg
Temperatura robocza otoczenia	od -20°C do +60°C

Montaż:

- Powierzchnia panelu musi być skierowana w dół.
- W idealnym przypadku umieścić panel solarny prostopadle.
- Schowek z akumulatorem musi być umieszczony zawsze nad panelem solarnym.

Jednostka energetyczna DC Solar (6-018680)

- wraz z akumulatorem i kablem połączeniowym

Nazwa	Dane techniczne
Napięcie znamionowe	13,2 V DC
Stopień ochrony	IP 44
Wymiary (mm)	523 x 50 x 83
Temperatura robocza otoczenia	od -20°C do +60°C
Typ akumulatora	LiFePo ₄
Napięcie akumulatora	13,2 V
Moc wyjściowa-szczytowa	4,2 ± 10% W
Pojemność akumulatora	2400 mAh
Energia	33 Wh
Ochrona przed nadmiernym rozładowania/naładowania	Wbudowany układ sterowania akumulatora
Masa (wraz z akumulatorem)	1100 g

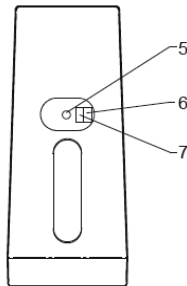
UWAGA

12V odbiornik Combio (używany w zestawie solarnym żaluzji zewnętrznej) komunikuje tylko jednokierunkowo. Producent Elero ma wszystkie piloty zdalnego sterowania, które obsługują komunikację jednokierunkową i obukierunkową, ale dla prawidłowego działania z zestawem solarnym pilot Elero musi zostać przełączony na komunikację jednokierunkową. Uwaga: pilota Multitel 2 nie można użyć do obsługi silników na prąd stały 12V!!!



Tyłna strona urządzenia

5 Przycisk programowania P

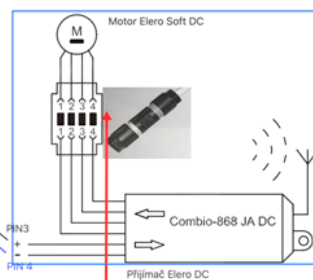
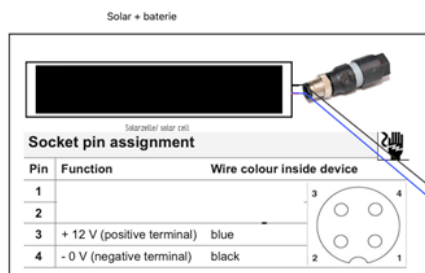


Tylko dla specjalistów:
6 Przełącznik DIP nr 1
7 Przełącznik DIP nr 2

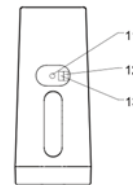
Z tylnej strony pilota zdjąć gumową pokrywę i przełącznik nr 2 w pilocie przełączyć do pozycji OFF.

Jednokierunkowy układ radiowy obsługi napędu 12V

Pojęcie „jednokierunkowy układ radiowy” oznacza przekazywanie sygnału radiowego do odbiornika radiowego. Jednokierunkowe odbiorniki radiowe, w odróżnieniu od obukierunkowego układu radiowego, nie mogą przekazywać do nadajnika informacji zwrotnych o stanie urządzenia. Nie jest również możliwe przekazywanie sygnału radiowego między poszczególnymi odbiornikami radiowymi z powodu lepszej penetracji sygnału.



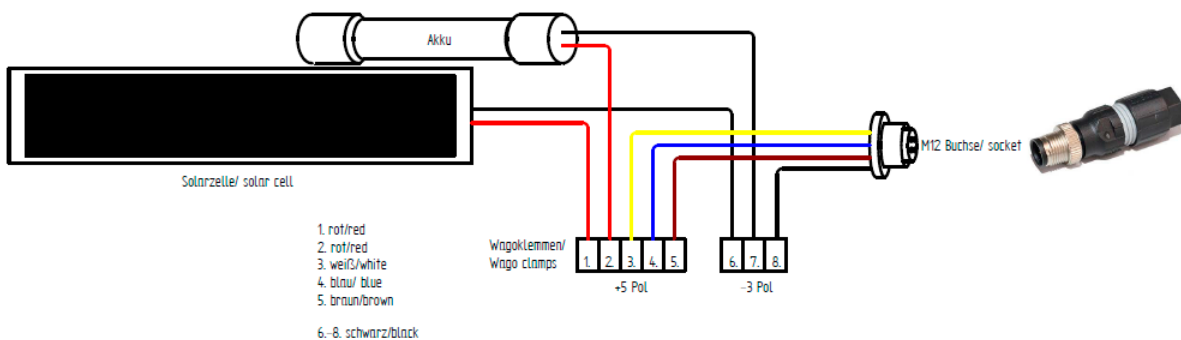
Zadna strona přístroje



Silnik Elero Soft DC
Odbiornik Elero DC
Tyłna strona urządzenia
11 Przycisk programowania P
Tylko dla specjalistów:
12 Przełącznik DIP nr 1
13 Przełącznik DIP nr 2

QUICKON terminal assignment

Terminal 1: brown	▲ (up)
Terminal 2: white	+ (plus)
Terminal 3: blue	▼ (down)
Terminal 4: black	- (minus)



- 1) połączyć panel fotowoltaiczny z odbiornikiem
- 2) połączyć odbiornik z silnikiem
- 3) po podłączeniu naciśnięć przycisk programowania pilota, zanim żaluzja zacznie krokować
- 4) wybrać kanał pilota, gdzie ma być zapisana żaluzja
- 5) podczas ruchu w górę natychmiast naciśnięć przycisk w górę na pilocie
- 6) podczas ruchu w dół natychmiast naciśnięć przycisk w dół
- 7) żaluzja przestanie krokować i jest zapisana

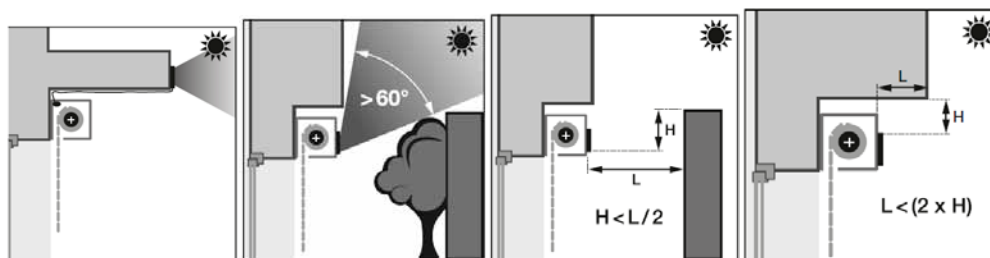
Kompatybilne piloty: Solotel 2, Tempotel 2, Variotel 2, Monotel 2

Wszystkie piloty muszą być przełączone do trybu jednokierunkowego DIP nr 2 w górnej pozycji patrz instrukcja powyżej
 Pilot naścienny Solotel 2 jest tylko jednokierunkowy i nie musi być przełączany.



Montaż:

- minimalne naświetlenie panelu 60%
- panel fotowoltaiczny umieścić w idealnym przypadku prostopadle do kierunku padania światła słonecznego



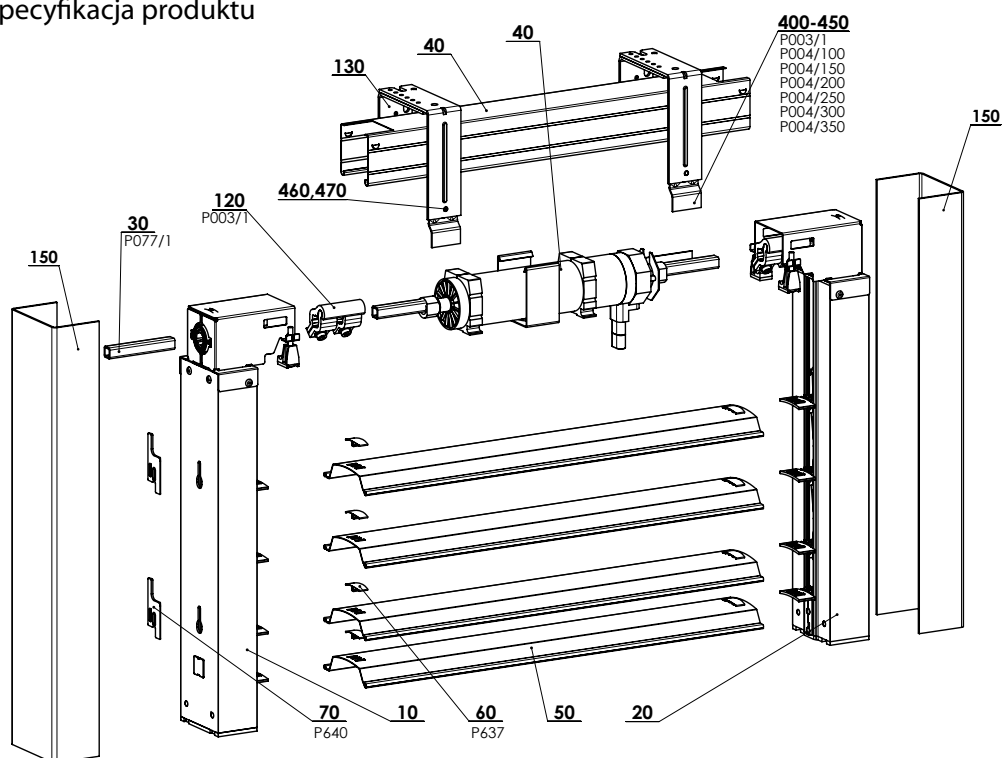


- ▲ Żaluzja łańuchowa TITAN 90
- ▲ Żaluzja ukośna Cetta 80F TE
- ▲ Elewacyjne żaluzje zewnętrzne
- ▲ Żaluzja samonośna STS
- ▲ Żaluzja samonośna VIVA
- ▲ Żaluzja samonośna BRAVO
- ▲ Żaluzja bezpieczna Emergency
- ▲ Żaluzja do nadproża HELUZ

ISOTRA *Quality*

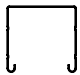

Titan 90

Podstawowa specyfikacja produktu



TITAN 90 - SILNIK 2-01070-XXXX-A

Specyfikacja Titan 90

	Górny profil	Dolny profil	Lamela	Wodící listwa
Nazwa handlowa Wymiary (mm) Materiał	P001/1 56 x 58 Fe 		O 123/XXXX 0,60 x 122,8 Al 	P 018/81 PU52 80x49,2 Al
Kolor	Standard: O cynk, plech Pozostałe RAL natrysk, DECORAL*		Według aktualnego wzornika ISOTRA a.s.	Standard: RAL 9006 srebrny Pozostałe RAL natrysk, DECORAL*

* maksymalny wymiar 4000mm

Nietypowych wariantów nie produkujemy.

Standardowe wymiary

Szerokość (mm)		Wysokość (mm)		Gwarantowana powierzchnia m ²
min.	maks.	min.	maks.	maks.
600	2800*	500	4000	8 (silnik)

* Uwaga: Wraz z rosnącą szerokością żaluzji obniża się jej klasa odporności na wiatr - patrz Odporność zewnętrznych osłon na wiatr, str. 3-6.

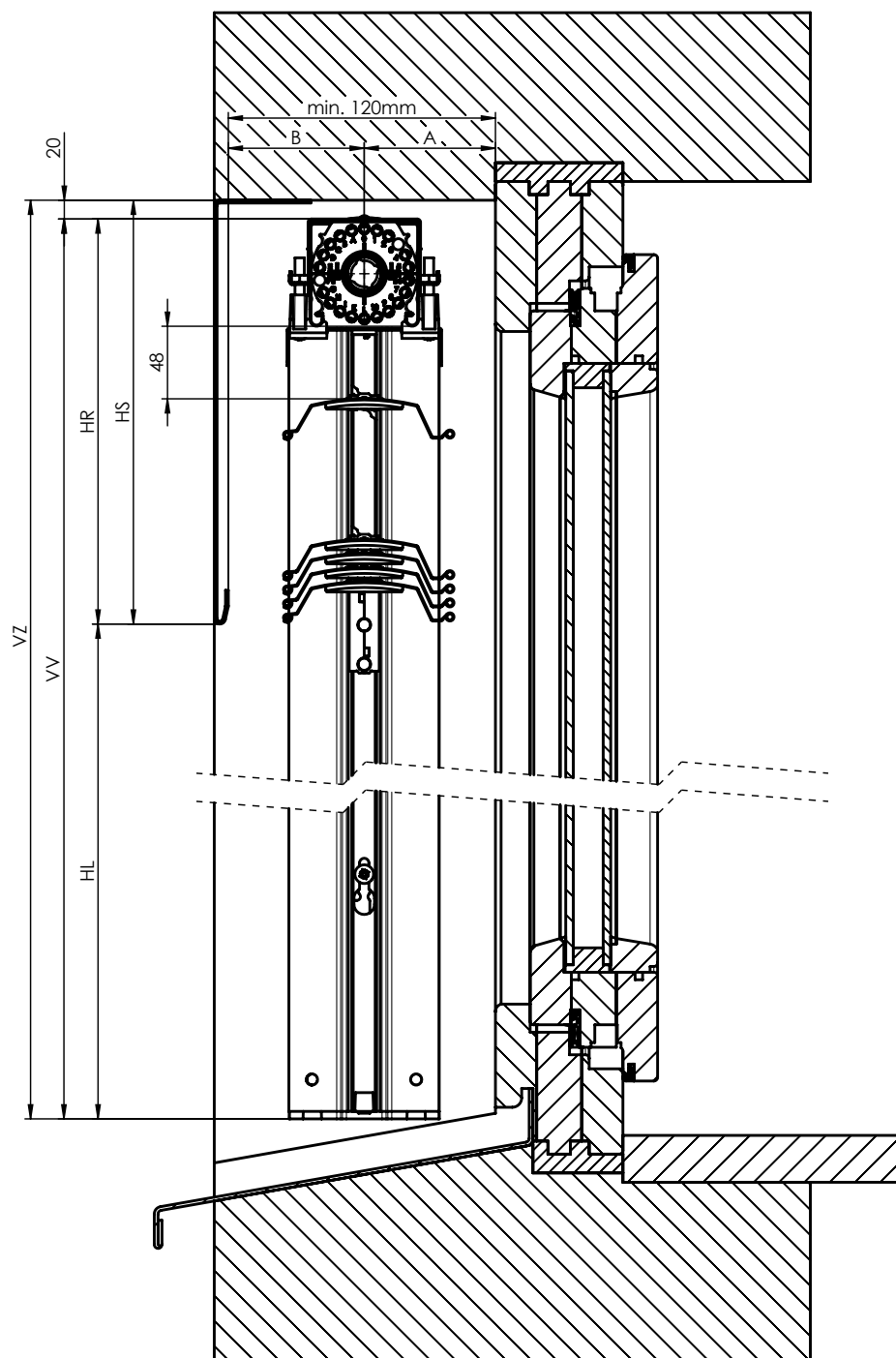
Titan 90 - silnik (2-01070-XXXX-A)

pozycja	nazwa pozycji	nazwa handlowa - skrót 2	numer zamówienia - skrót 1
10	Słupki żaluzji łańcuchowej - PRAWY		2-01068-0000
20	Słupki żaluzji łańcuchowej - LEWY		2-01069-0000
30	Wał łańcuchowy - KRÓTKI		3-02564-0000
40	Kanał górny żaluzji łańcuchowej - Długi		2-01113-0000
50	Lamela łańcuchowa 90	O 123/XXXX	2-01114-PU01
60	Bezpiecznik lameli	P 637	3-02444-0000
70	Podkładka dystansowa	P 640	3-02670-7040
80	Pakiet ŻALUZJI ZEWNĘTRZNEJ 600		2-00342-0000
120	Nośnik listwy górnej - NASTAWNY KRÓTKI	P 003/1	2-00112-0000
130	Sprzęgło wału na kwadrat.	P 077/1	2-01065-0000
150	Listwa podtynkowa	P 018/82	3-03112-XXXX
400	Przedłużenie uchwyty blachy kryjącej - 100 mm	P 004/100	3-00156-PU22
410	Przedłużenie uchwyty blachy kryjącej - 150 mm	P 004/150	3-00157-PU22
420	Przedłużenie uchwyty blachy kryjącej - 200 mm	P 004/200	3-00158-PU22
430	Przedłużenie uchwyty blachy kryjącej - 250 mm	P 004/250	3-00159-PU22
440	Przedłużenie uchwyty blachy kryjącej - 300 mm	P 004/300	3-00950-PU22
450	Przedłużenie uchwyty blachy kryjącej - 350 mm	P 004/350	3-00960-PU22
460	Śruba z łbem sześciokątnym M5x8, Zn DIN 933, 8.8		6-002353-0000
470	Podkładka M5, DIN 125-1A, 5.8 Zn		6-002350-0000

SCHEMAT ŻALUZJA ZEWNĘTRZNA TITAN 90

PRZEKRÓJ PIONOWY

OBSŁUGA SILNIKIEM



PRZEKRÓJ PIONOWY - TITAN 90

2-01825-0083-0

A* min. 65 mm

B min. 55 mm

A+B min.120mm

* + ewentualny naddatek z powodu wystających gzymsów okapowych (parapetów) lub zawiasów Wymiary pakietu i przepustu są przybliżonymi wartościami i w rzeczywistości mogą się różnić. Odchyłki wymiarów wahają w wartościach +/-5mm

VZ - wysokość żaluzji ze szczeliną montażową

VV - wysokość wyprodukowanej żaluzji

HL - wysokość prześwitu z podniesioną żaluzją

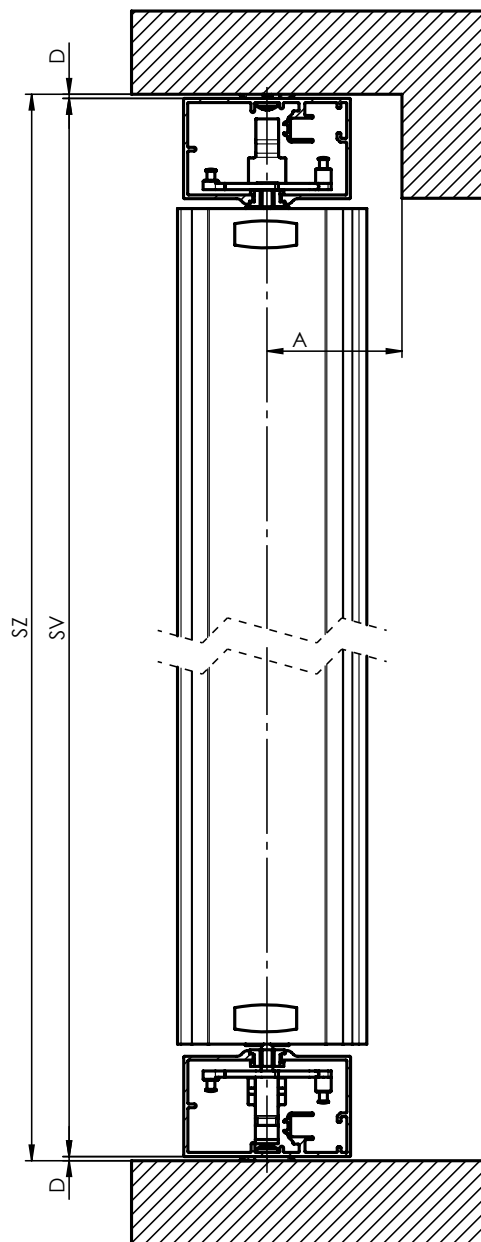
HR - wysokość pakietu bez szczeliny montażowej

HS - wysokość pakietu ze szczeliną montażową

SCHEMAT ŻALUZJA ZEWNĘTRZNA TITAN 90

PRZEKRÓJ POZIOMY

OBSŁUGA SILNIKIEM



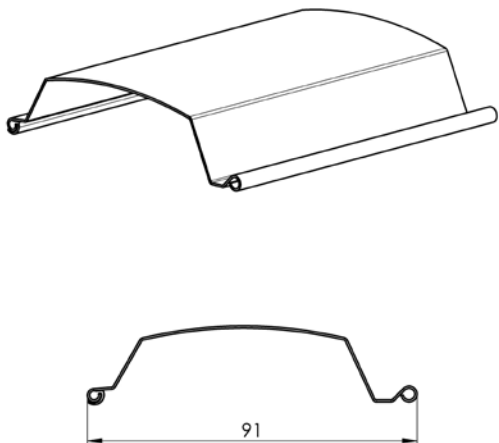
PRZEKRÓJ POZIOMY - TITAN 90

2-01825-0084-0

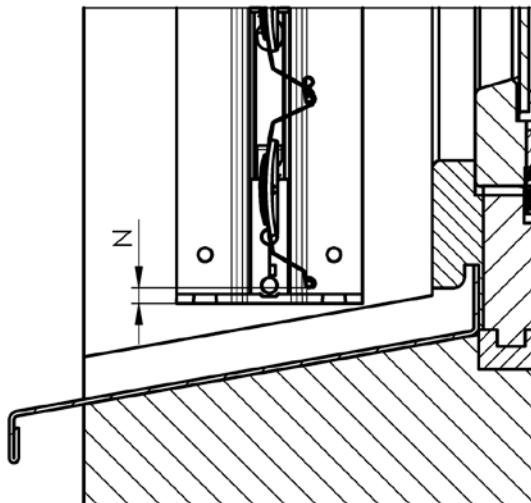
SZ - szerokość żaluzji wraz z uchwytemi
 VZ - szerokość wyprodukowanej żaluzji bez uchwytów
 D - szerokość uchwyty listwy prowadzącej lub podkładki dystansowej

Lamely

Lamela łańcuchowa 90 (6-012599-XXXX)



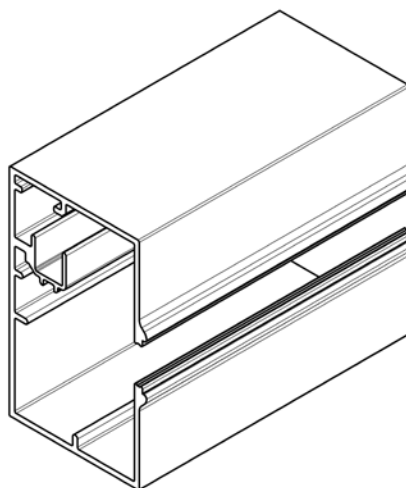
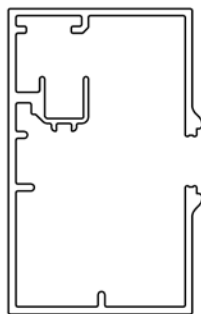
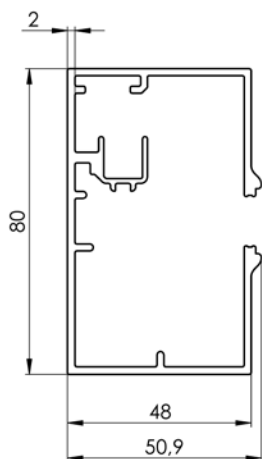
Prześwit ostatniej lameli



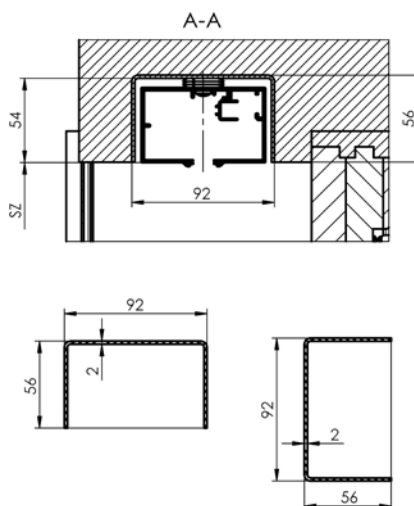
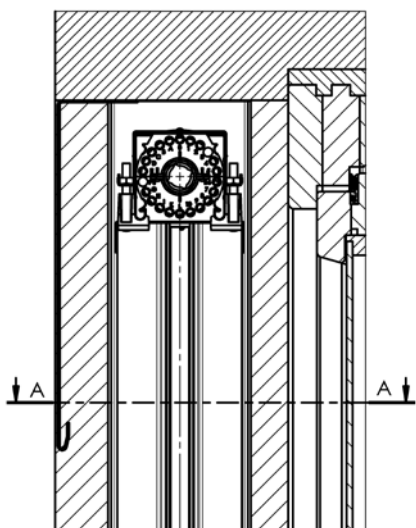
Szczelina między dolną krawędzią ostatniej lameli i końcem listwy prowadzącej $N = 10 \pm 5$ mm

Prowadzenie

Listwa prowadząca P 018/81 (3-02881-XXXX)

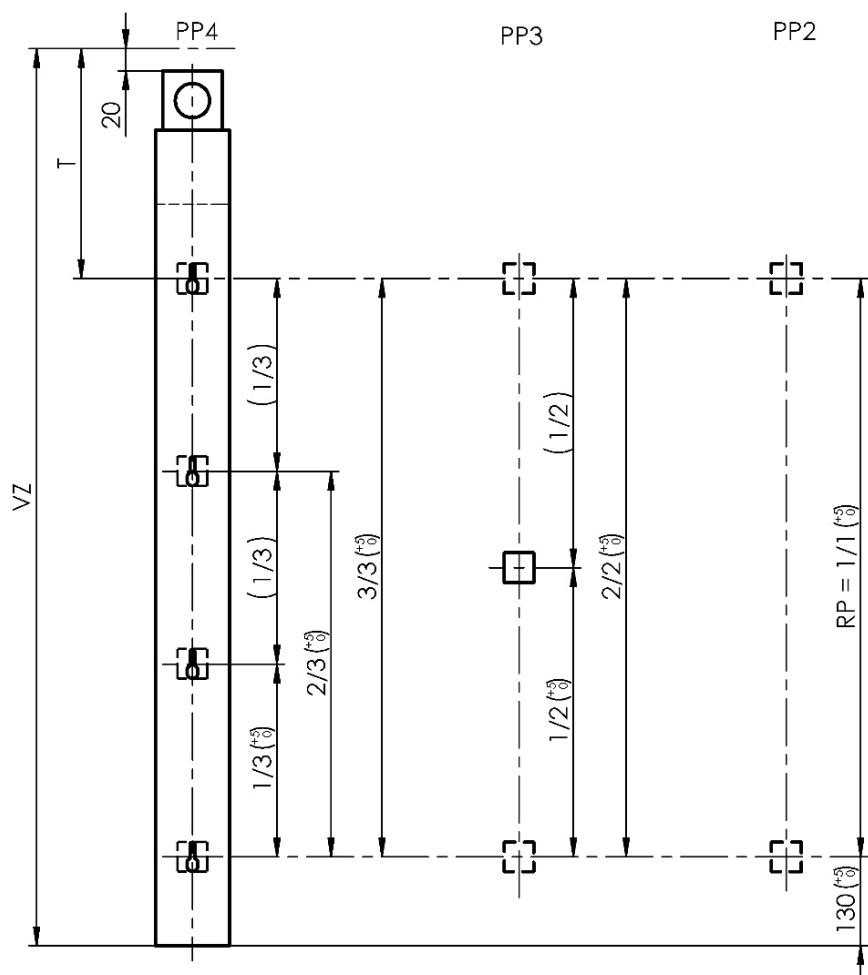


Listwa podtynkowa TITAN P 018/82 (3-03112-XXXX)



Otwory montażowe listwy prowadzącej

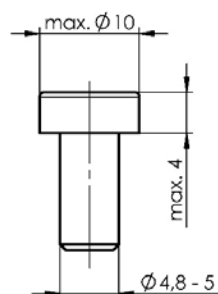
Wysokość żaluzji wraz ze szczeliną montażową (VZ)	Liczba perforacji (PP)	Pozycja górnej perforacji (T)
400 - 799	2	225
800 - 1299	2	290
1300 - 1799	2	480
1800 - 2799	3	480
2800 -	4	570



Wymagania dotyczące elementów mocujących

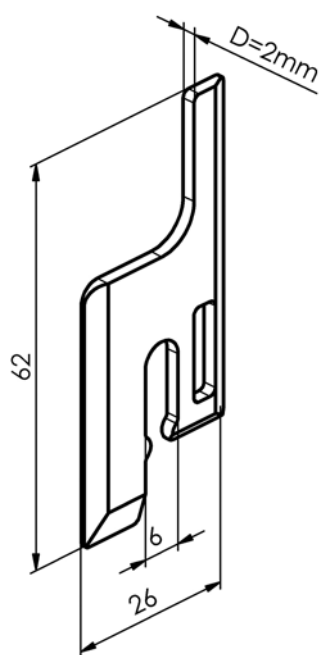
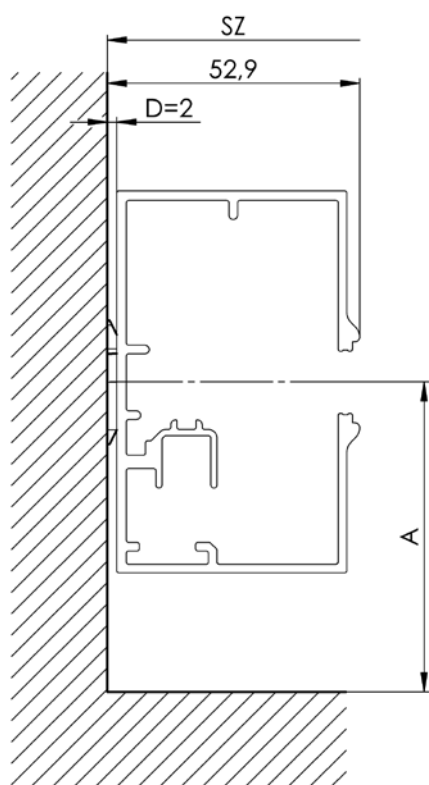
- Ø śruby = 4,8 – 5 mm
- Ø łba śruby = max. 10 mm
- wysokość łba śruby = maks. 4 mm

Elementy mocujące muszą być dostatecznie mocne i odpowiadające danemu typowi ościeża.

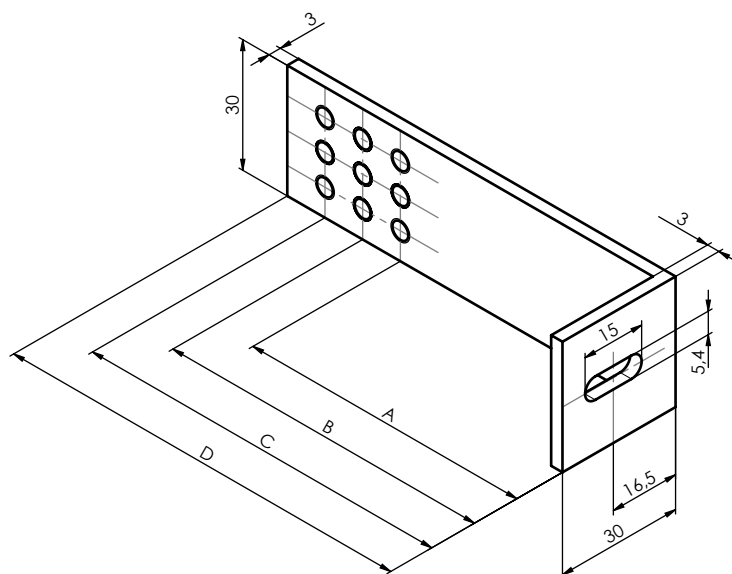


Instalacja

Podkładka dystansowa
P 640 2-02670-XXXX-0



SZ - szerokość żaluzji wraz z uchwytnymi
A - odległość osi listwy prowadzącej
od okna D - szerokość uchwytności listwy
prowadzącej lub podkładki dystansowej



Uchwyty listew prowadzących P 021/13-16 (3-03356-XXXX-0 - 3-03359-XXXX-0)

nazwa pozycji	nazwa hadlowa - skrót 2	numer zamówienia - skrót 1	A (mm)	B (mm)	C (mm)	D (mm)
Uchwyt listwy prowadzącej L30-65,75,85	P 021/13	3-03356-XXXX-0	65	75	85	100
Uchwyt listwy prowadzącej L30-70,80,90	P 021/14	3-03357-XXXX-0	70	80	90	100
Uchwyt listwy prowadzącej L30-95,105,115	P 021/15	3-03358-XXXX-0	95	105	115	130
Uchwyt listwy prowadzącej L30-100,110,120	P 021/16	3-03359-XXXX-0	100	110	120	130

1. WYMIERZENIE

Wymierza się szerokość (SZ) i wysokość (VZ) żaluzji.

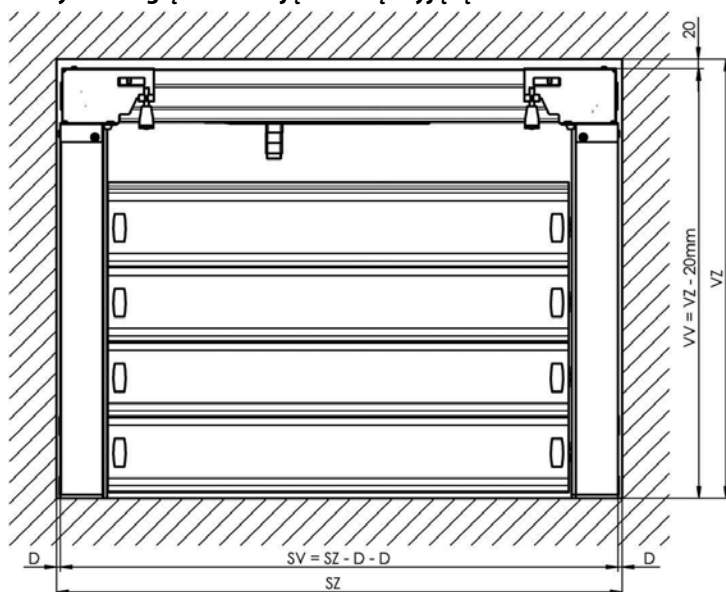
Szerokość żaluzji (SZ) wymierzamy minimalnie w trzech punktach, na górze, pośrodku i na dole. Dla produkcji i zamówienia żaluzji należy opierać się na najmniejszej zmierzonej wartości.

UWAGA! Wyprodukowana szerokość żaluzji TITAN (SV) jest zawsze mniejsza niż wymierzona szerokość żaluzji (SZ) ze względu na wybrany sposób montażu. Patrz Załącznik: Warianty montażu.

Wysokość żaluzji (VZ) wymierzamy też minimalnie w trzech punktach, na bokach przy obu szpaletach i pośrodku. Dla produkcji i zamówienia żaluzji należy opierać się na najmniejszej zmierzonej wartości.

UWAGA! Wyprodukowana wysokość żaluzji TITAN (VV) jest zawsze o 20 mm mniejsza niż wymierzona wysokość żaluzji (VZ). Powodem jest zapewnienie przestrzeni manipulacyjnej na montaż i przestrzeni do umieszczenia elementów mocujących profilu kryjącego żaluzji.

Należy to uwzględnić zadając blachę kryjącą.



Uwaga:

Rzeczywista szerokość wyprodukowanej żaluzji (SV) jest zawsze mniejsza niż zadana szerokość żaluzji w formularzu zamówieniowym. Różnica szerokości jest dana wybranym sposobem montażu. W razie montażu do ościeża zawsze trzeba użyć 2 mm podkładki dystansowej. Z pomocą podkładek można ustawić płaszczyznę pionową.

Rzeczywista wysokość wyprodukowanej żaluzji (VV) jest zawsze mniejsza o 20 mm niż zadana wysokość żaluzji w formularzu zamówieniowym. Powodem jest zapewnienie możliwej przestrzeni manipulacyjnej i możliwość umieszczenia elementów mocujących dla profilu kryjącego żaluzji TITAN. Min. głębokość ościeża potrzebna dla prawidłowego montażu wynosi ok. 120 mm.

UWAGA!

Wymierzenie wymaga potrzebnej staranności, zapobiegnie to ewentualnym problemom podczas samej instalacji

MONTAŻ

Należy uważnie przeczytać niniejszą instrukcję przed rozpoczęciem montażu, dotrzymywać wszystkich zaleceń krok za krokiem, oraz dotrzymywać wszystkich podanych w niej zaleceń.

Wszystkie informacje podane w niniejszej instrukcji są bardzo ważne dla prawidłowego przeprowadzenia montażu. Cały system żaluzji łańcuchowej może prawidłowo uruchomić tylko wyszkolony personel.

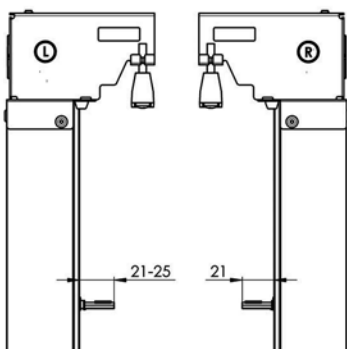
Użyte symbole

- Czynność
- Kontrola
- Uwaga

Przygotowanie do montażu

- Kontrola wymiarów montażowych
- Wymiary żaluzji muszą odpowiadać wartościom podanym w formularzu zamówieniowym. Tolerancje instalacyjne muszą odpowiadać wartościom w opisie technicznym wyrobu.
- Kontrola otworu montażowego i jego przygotowanie
- Kontrola podłoża, dobór odpowiednich elementów mocujących i narzędzi Przygotowanie przyłącza elektrycznego do połączenia z silnikiem żaluzji.
- Kontrola wszystkich danych montażowych
- Kontrola wszystkich wartości montażowych (szerokość x wysokość x wielkość pakietu)

UWAGA! Wszystkie znaki na częściach żaluzji są umieszczone zawsze i są widoczne patrząc od wewnątrz.



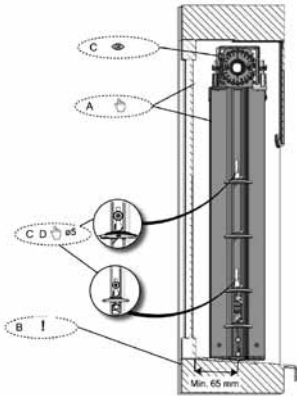
Różnica prawa/lewa listwa prowadząca

- lewa listwa prowadząca
- nalepka „L” na uchwycie łożyska patrząc od wewnątrz
- zmienna odległość uchwytu lameli 21-25 mm
- prawa listwa prowadząca
- nalepka „R” na uchwycie łożyska patrząc od wewnątrz
- stała odległość uchwytu lameli 21 mm

Właściwy montaż

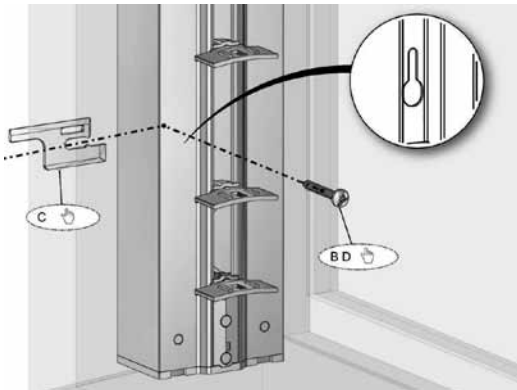
1. Montaż listew prowadzących

- A - Wyrównać listwę w ościeżu.
- B - Minimalna odległość osi listwy prowadzącej od przeszkody wynosi 65 mm.
- C - Należy pamiętać, że prowadzenie ma lewą i prawą stronę, trzeba umieścić je prawidłowo.
- D - Przez otwory montażowe nanieść znaki do użycia odpowiednich elementów mocujących.
- E - Wywiercić otwory i włożyć elementy mocujące.



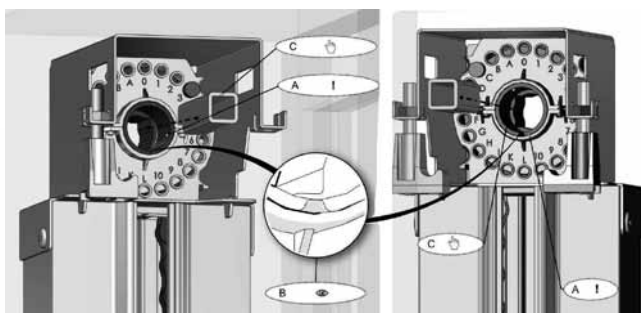
2. Umocowanie listew prowadzących

- A - Skontrolować, czy mamy prawidłowe lewe i prawe prowadzenie.
- B - Przykręcić śruby przez listwę prowadzącą.
- C - Przed dokręceniem wsunąć na śrubę (wkręt) podkładkę wyrównującą między oścież i listwę.
- D - Dokręcić listwy i ponownie skontrolować ich wyrównanie.



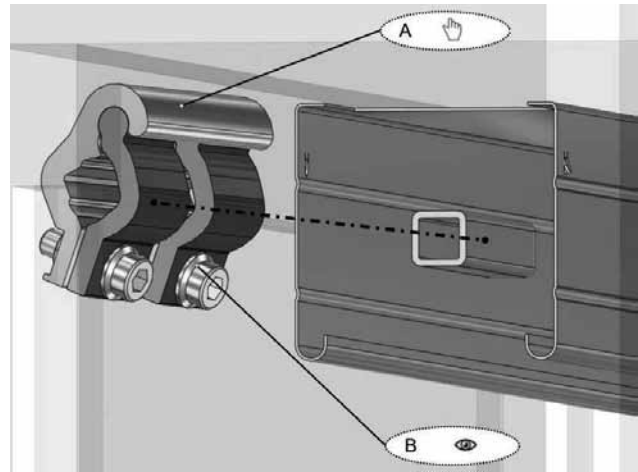
3. Kontrola pozycji łożyska

- A - W żadnym wypadku nie obracać szpulą. Nastawienie fabryczne może być stracone.
- B - Upewnić się, że na obu listwach prowadzących oznaczenie szpulki jest skierowane w dół.
- C - Włożyć krótkie wały łączące do łożysk prowadzenia.



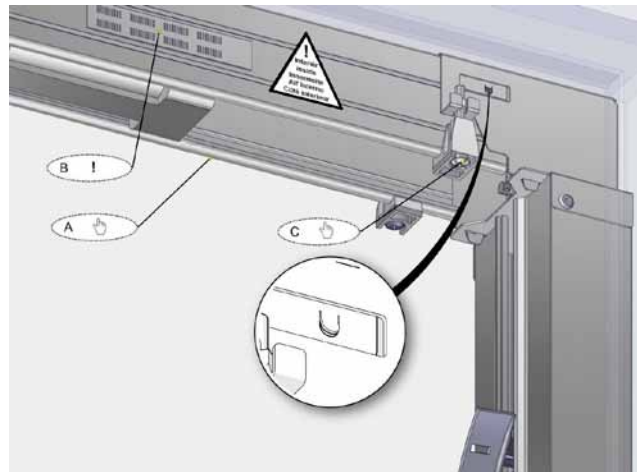
4. Kanał z silnikiem - przygotowanie

- A - Włożyć sprzęgła zabierające na wał kwadratowy do kanału. Jedno z lewej i jedno z prawej strony.
- B - Łby śrub są skierowane zawsze w dół.



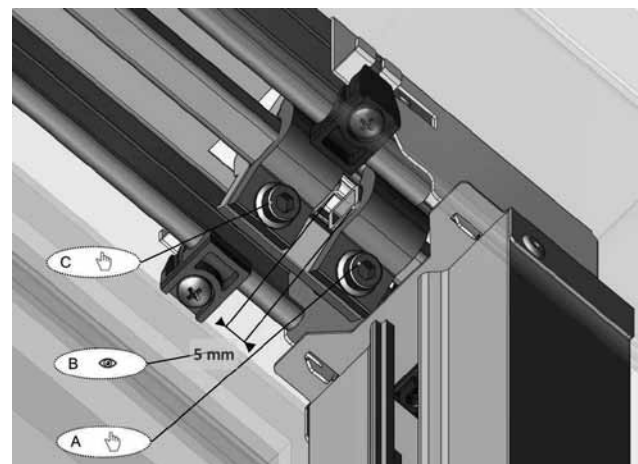
5. Kanał z silnikiem

- A - Nasunąć kanał od spodu do obu listew prowadzących i wycentrować go. UWAGA:
- B - Dbać o to, aby tabliczka "WNĘTRZE" była skierowana zawsze do wewnątrz.
- C - Zabezpieczyć kanał z pomocą haczyków zabezpieczających przez docięnięcie do listew prowadzących.



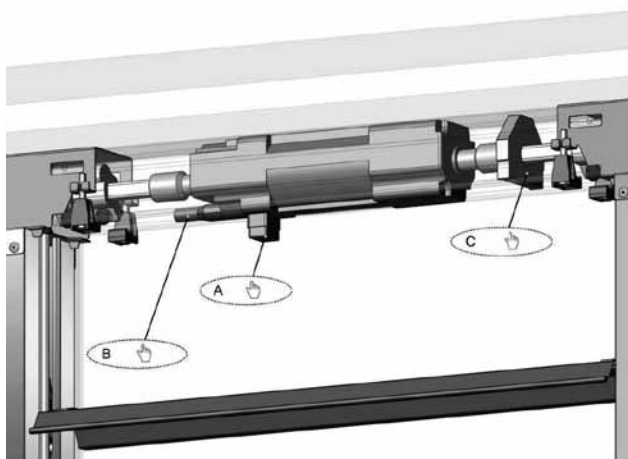
6. Kanał z silnikiem - połączenie wałów

- A - Z pomocą sprzęgieł zabierających zestawić wały kwadratowe do siebie.
- B - Dbać o to, aby między wałami był luz ok. 5 mm.
- C - Dokręcić sprzęgła.



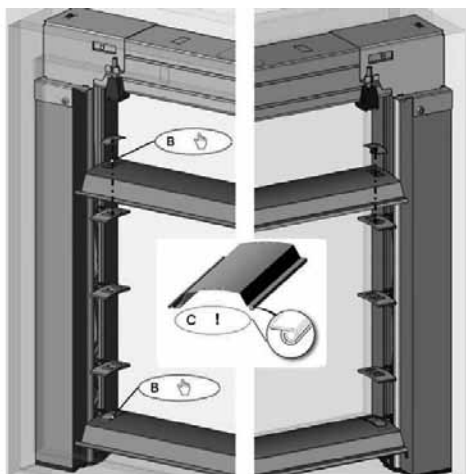
7. Podłączenie silnika

- A - najpierw wyposażyć silnik w odpowiednie przedłużenie ogranicznika mechanicznego.
- B - Połączyć kabel montażowy z silnikiem żaluzji.
- C - Jeżeli kanał posiada styropianowe podparcie wału, usunąć je.



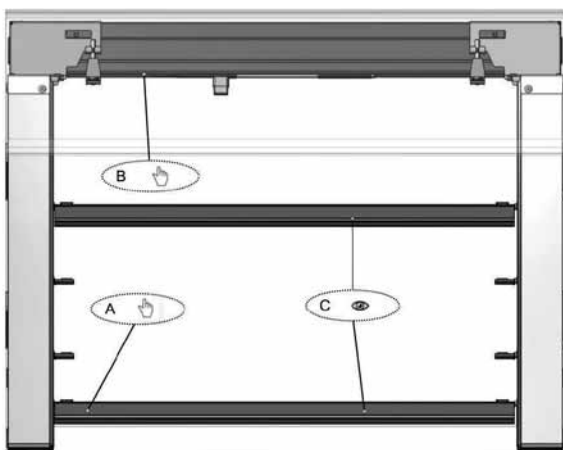
8. Lamelle

- A - Wypakować lamelle (Uwaga na porysowanie)
- B - Nasadzić najwyższą i najniższą lamelę i zabezpieczyć je nierdzewnymi klipami.
- C - Guma uszczelniająca lameli jest zawsze skierowana do wnętrza.



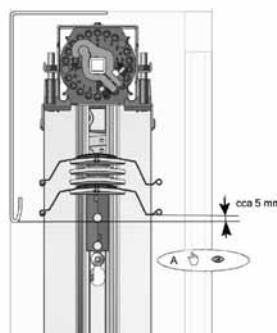
9. Lamely – nastavení

- A - Pomocí montážního kabelu, pohybuje se s žaluzií směrem nahoru.
- B - Při pohybu lamel vymáčkneme nastavovací spínač horního dorazu.
- C - Obě lamely jsou ve stavu otevřeno. Kontrolujeme jejich rovnoběžnost.



10. Lamelle – nastavenie

- A - Po osiągnięciu górnej żądanej pozycji (zazwyczaj wysokość nadproża lub blachy kryjącej), zatrzymać ruch.
- B - Ruch w górę dla ewentualnego dostosowania jest wciąż możliwy.
- C - Ruchem żaluzji w dół zapisze się górną pozycję.



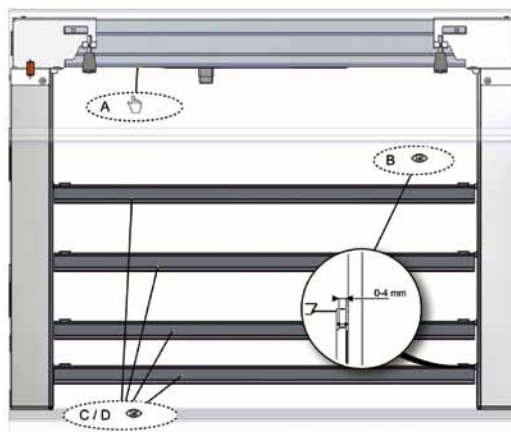
UWAGA!
W żadnym wypadku nie zmieniać ani w żaden sposób nie ingerować do dolnej pozycji końcowej!
Jest już nastawiona fabrycznie.
W razie przemieszczenia ogranicznika końcowego poza nastawioną fabrycznie pozycję dojdzie do wzrostu naprężeń w mechanizmie żaluzji i może dojść do trwałego uszkodzenia żaluzji.

11. Podłączenie silnika

- A - Połączyć połączenie elektryczne z silnikiem żaluzji.
- B - Do połączenia użyć końcówki według typu i sposobu obsługi silnika.
- C - Dbać o to, aby kabel elektrycznego przyłącza nie ograniczał działania żaluzji.

12. Lamelle

- A - Nasadzić pozostałe lamelle i zabezpieczyć je nierdzewnymi klipami.
- B - Guma uszczelniająca lameli jest skierowana zawsze na zewnątrz.



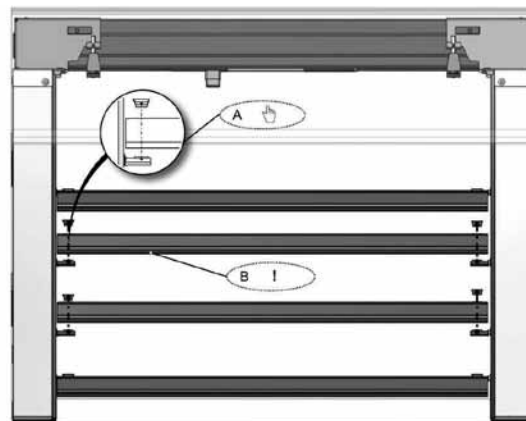
Kontrola działania i napędu silnikiem

UWAGA!

Nigdy nie podłączać więcej silników do jednego elementu sterowniczego!

Kontrola działania:

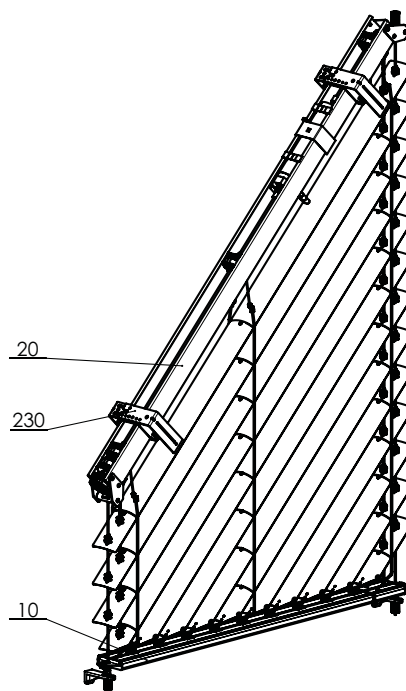
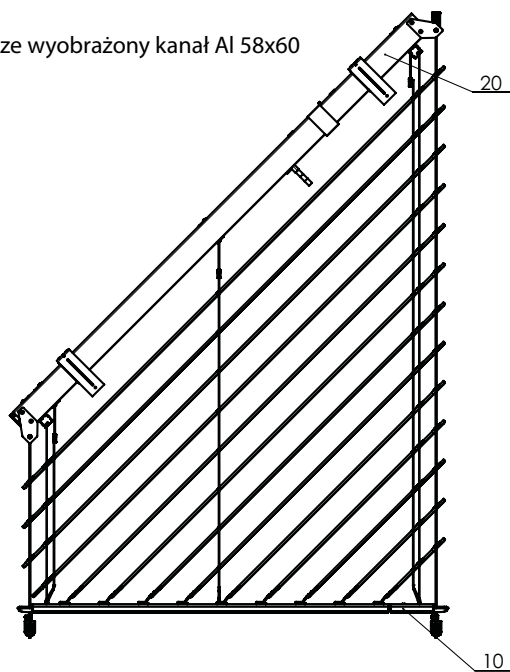
- A - Z pomocą kabla montażowego przejechać kilka razy tor żaluzji w górę i w dół.
- B - Skontrolować luz na szyjce lameli prawej lewej nogi. Luz wynosi 0-4mm
- C - Skontrolować luz lameli. Lamela jest luźna i porusza się +/-1mm.
- D - Lamelle muszą być w jednej płaszczyźnie z elementami obrotowymi listew prowadzących.



Żaluzja ukośna Cetta 80F TE

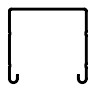


Podstawowa specyfikacja produktu

Zawsze wyobrażony kanał Al 58x60



Ukośna żaluzja zewnętrzna 2-01077-XXXX-A

Specyfikacja

	Górny profil	Dolny profil	Lamela	Prowadnica boczna	Drabinka	Taśma tekstylna	Montaż
				linka stalowa			
Nazwa handlowa Wymiary (mm) Materiał	P 001/2 58x60 Al 	P 012/6 + P 012/7 21x80 	O 118 0,40 x 80 Al 	P 036 ø 3,2 Fe/PVC Warianty napinać w kapitole Prowadzenie	P 30/4 P30/5 P30/6 P30/7 104x85 74x85 93,5x85 83x85 PES	RHD 09 6mm PES	Warianty montażu w rozdziale „Montaż”
Kolor	Standard: natural (Profil Al) Pozostałe RAL natrysk DECORAL*	Standard: ELOX Pozostałe RAL natrysk DECORAL*	Według aktualnego wzornika ISOTRA a.s.	Według aktualnego wzornika ISOTRA a.s.	szary	szary	

* maksymalny wymiar 4000mm

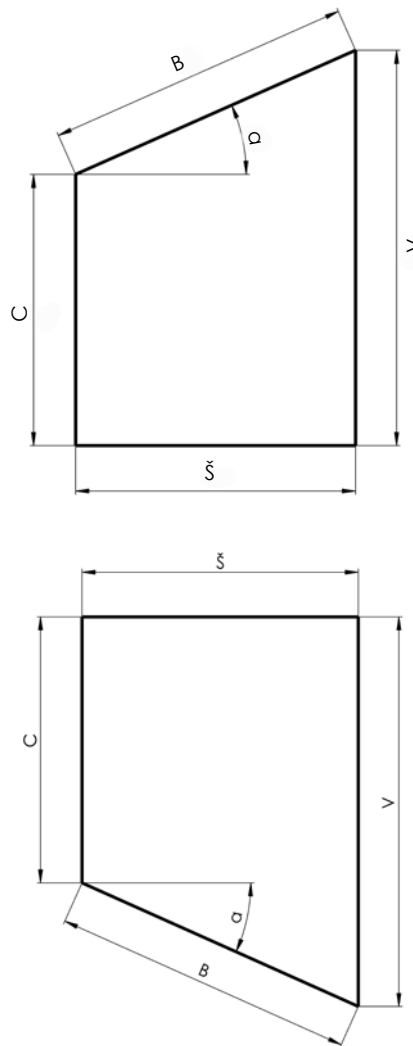
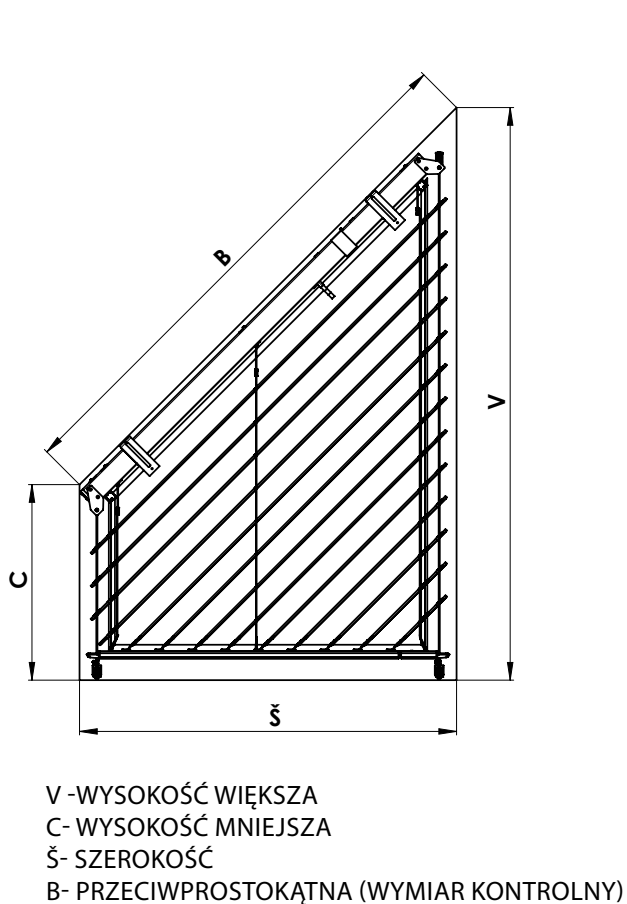
Standardowe wymiary

min. szerokość (mm)	maks. szerokość (mm)	min. wysokość C (mm)	maks. wysokość V (mm)	maks. gwarantowana powierzchnia (m ²)	maks. kąt
600	2500	300	4000	7	α = 50°

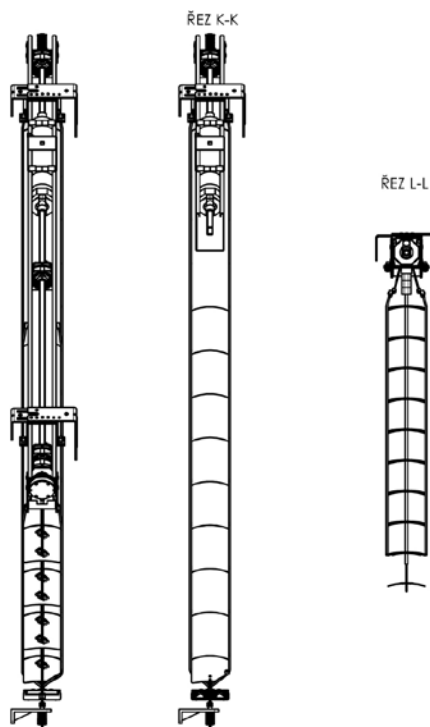
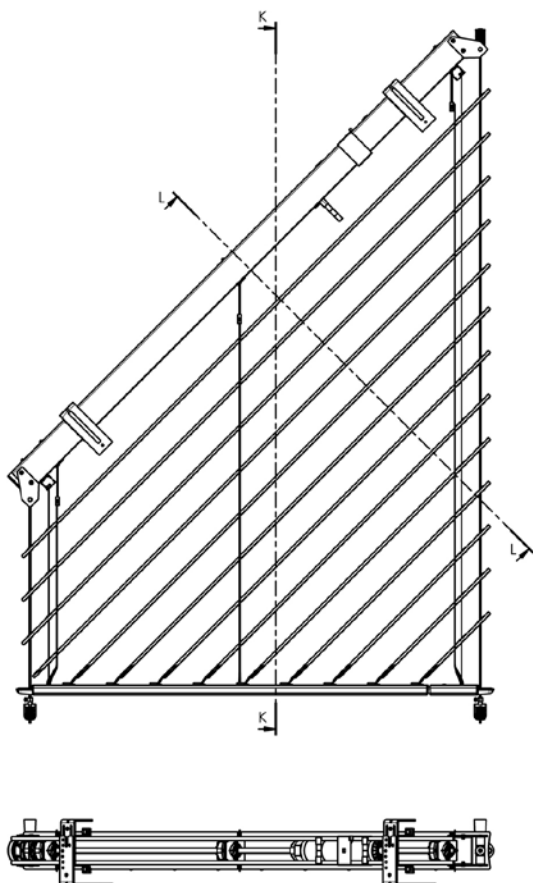
Żaluzja ukośna CETTA 80F TE (2-01077-0000-A)

pozycja	nazwa pozycji	numer zamówienia - skrót 1
10	Listwa dolna - DZIELONA TELESKOPOWA, do ukosów	2-01073-PU11
20	Listwa dolna - DZIELONA, do ukosów	2-01074-PU11
230	Uchwyty ŻALUZJI ZEWNĘTRZNYCH - WIĄZANIE (na zewnątrz)	2-00649-0000

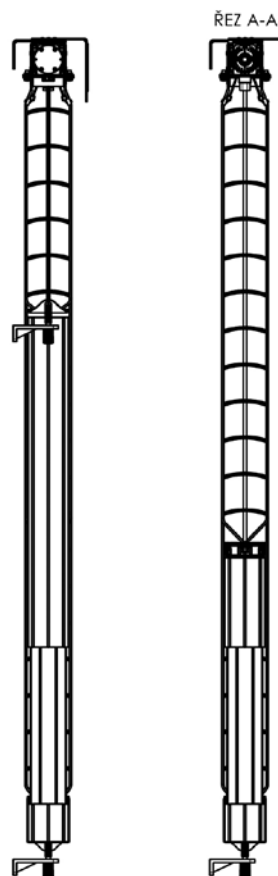
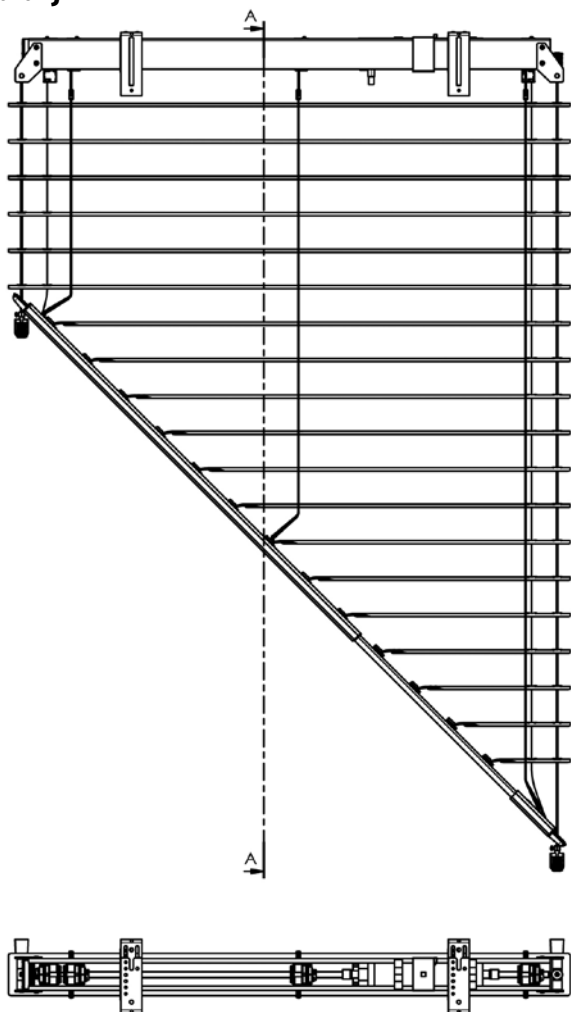
Wymiarzenie i montaż



Przekrój żaluzji

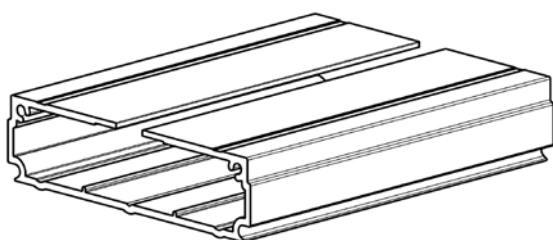
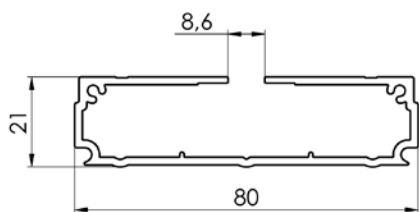


Przekrój żaluzji

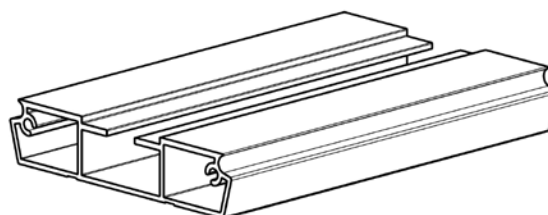
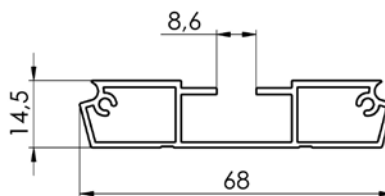
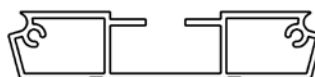


2-01177-XXXX-0

Dolna listwa



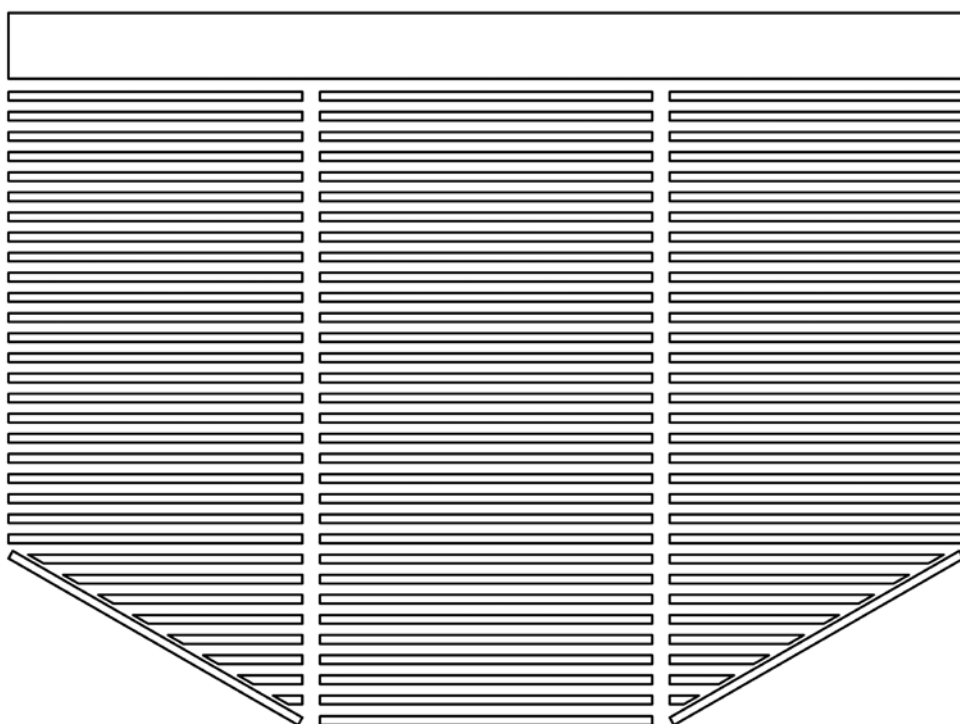
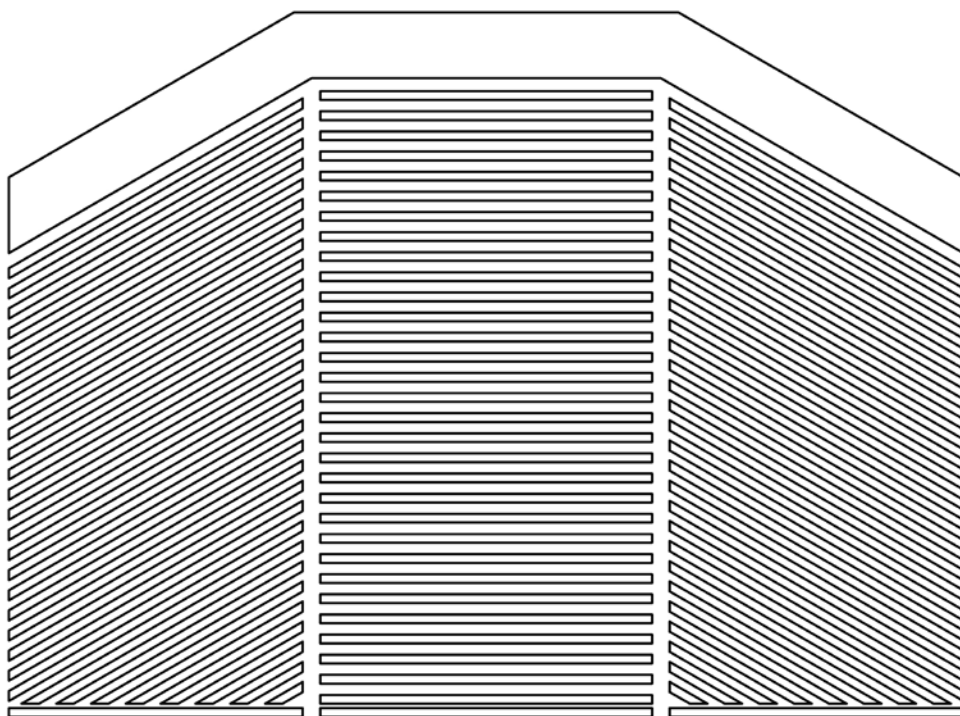
Listwa teleskopowa zewnętrzna
3-02490-XXXX-0

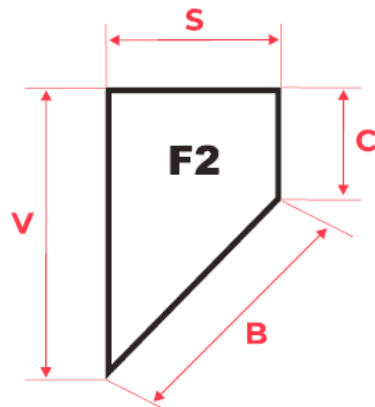
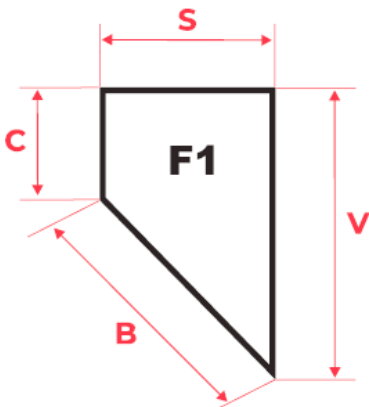
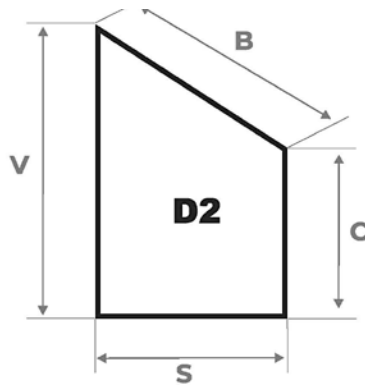
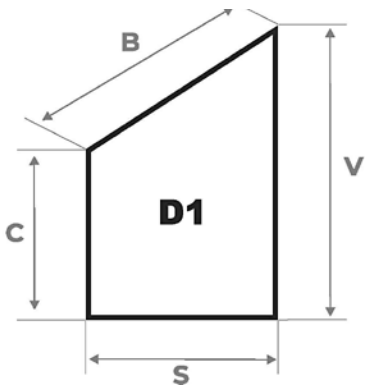
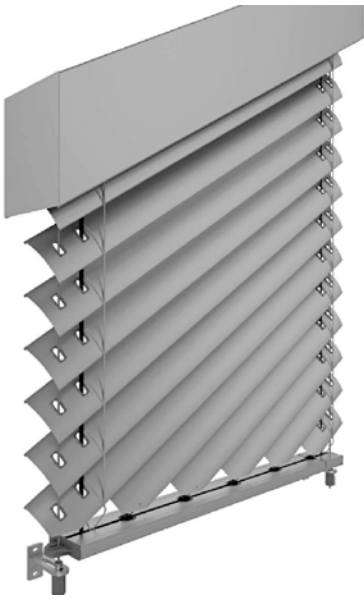


Listwa teleskopowa – wewnętrzna
3-01491-XXXX-0

Obsługa –silnik (patrz str. 81)

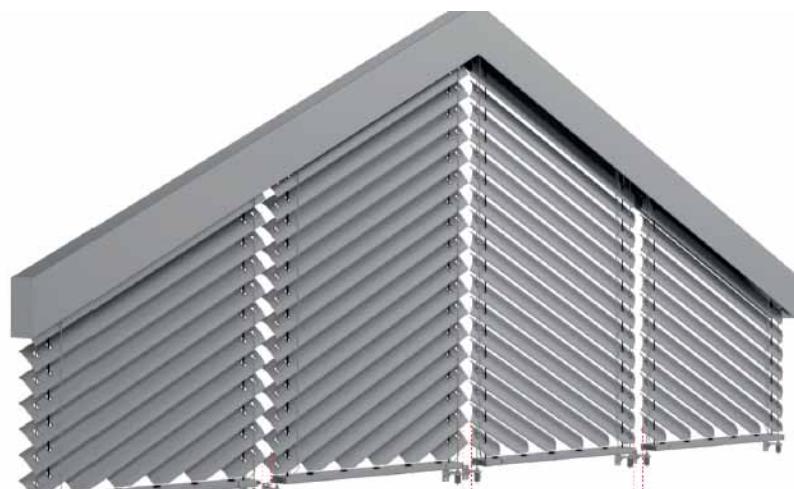
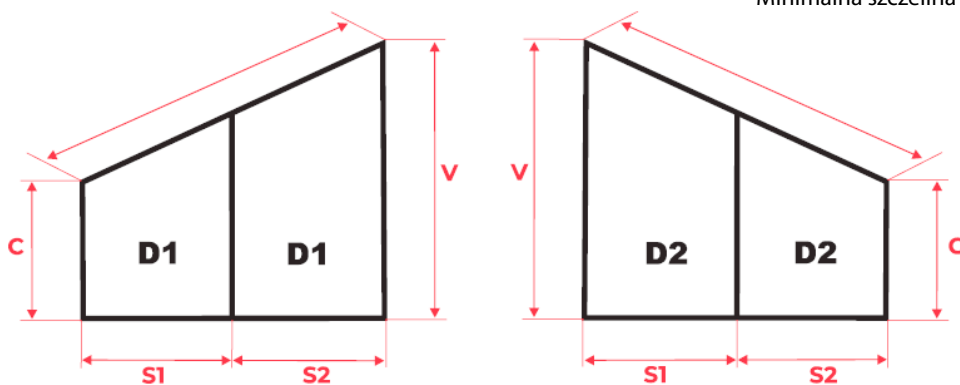
Warianty wykonania



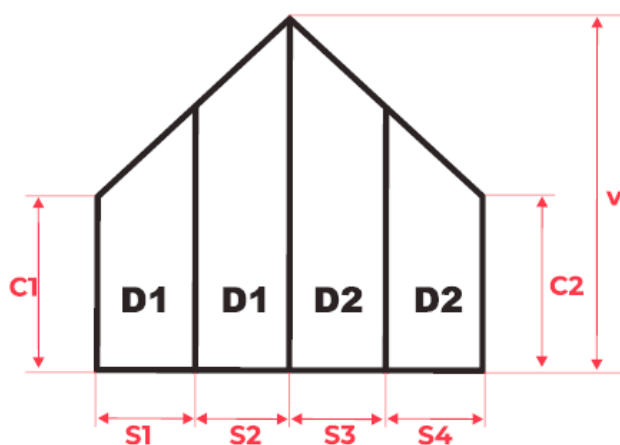




Minimalna szczelina 30 mm

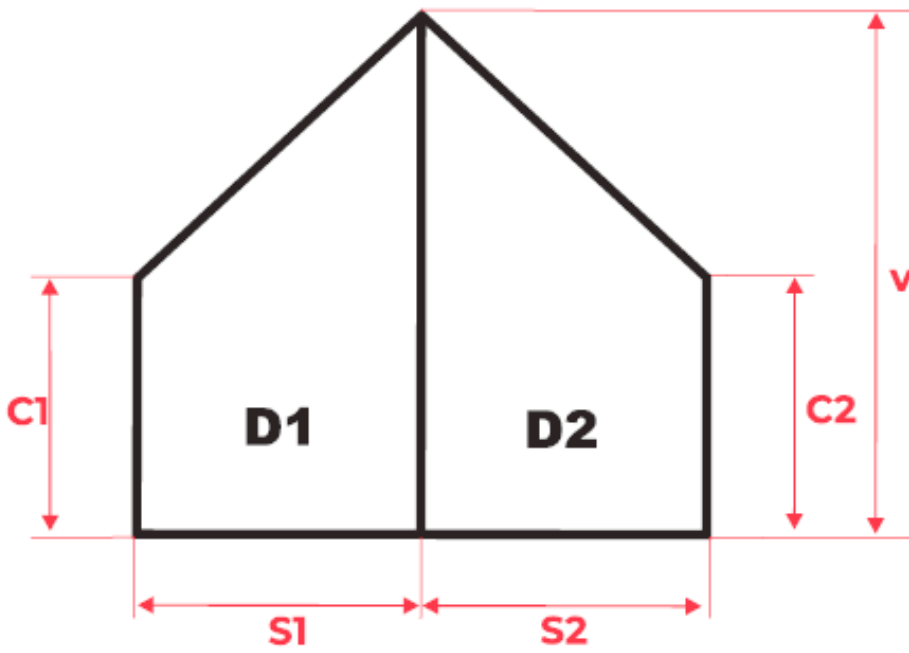


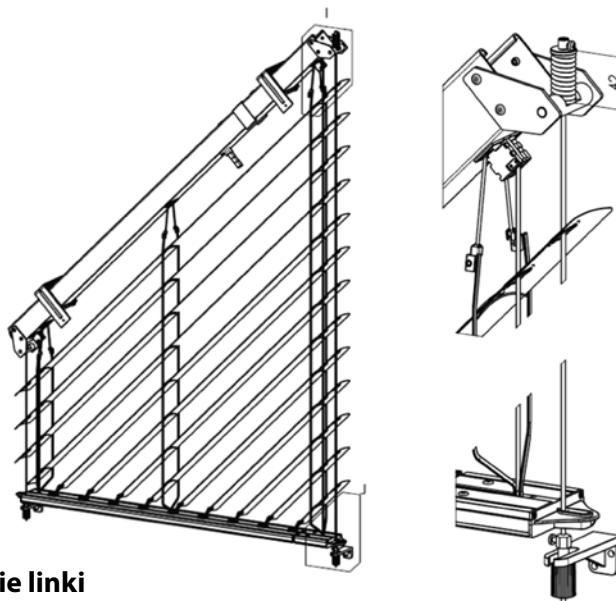
Minimalna szczelina 30mm Minimalna szczelina 50mm Minimalna szczelina 30mm





Minimalna szczelina 50mm





Żaluzja ukośna - napinanie linki

W przypadku ukośnych żaluzji zewnętrznych trzeba uzyskać odpowiedni naciąg linki, aby nie dochodziło do jej dużego niepożądanego uginania podczas podnoszenia i opuszczania żaluzji.

Krótsza strona nie wymaga nadmiernego napinania, to przeprowadza się z pomocą zwykłego mechanizmu napinającego. Siła naciągu linki wynosi ok. 100 N (10Kg).

Natomiast dłuższa strona posiada specjalny mechanizm sprężynowy w górnej części. Dolna część jest standardowym napinaczem linki bez włożonej sprężyny, z jego pomocą trzeba uzyskać naciąg na wymaganą siłę ok. 300 N (30 kg).

Kontrolę prawidłowego napięcia przeprowadza się przez zmieszczenie ściśniętej górnej sprężyny, jej długość wraz z pierścieniem dociskowym powinna się wahać około 42 mm. (patrz rys.)

W ten sposób uzyska się potrzebne napięcie linek prowadzących dla prawidłowego funkcjonowania ukośnych żaluzji zewnętrznych.

Żaluzja zewnętrzna narożnikowa CORNER

Podstawowa specyfikacja

Żaluzja zewnętrzna w wersji sprzężonej do rozwiązań narożnikowych nie tylko portali domów, budynków, itp. Połączenie lameli będzie realizowane nierdzewnym łańcuszkiem kulkowym w plastikowej prowadnicy. Połączenie profili listew dolnych będzie wykonane metalowym elementem zasuniętym w plastikowym narożniku. Żaluzji narożnikowej można użyć na narożnik zewnętrzny i wewnętrzny, ale zawsze tylko dla kąta 90 stopni! Żaluzję można obsługiwać tylko silnikiem umieszczonym zawsze w większej z dwóch żaluzji (żaluzja napędowa). Pozycja silnika w górnym kanale musi być na stronie do narożnika. Suma powierzchni obu żaluzji nie może przekroczyć dopuszczalnej wartości momentu skręcającego użytego silnika. Prowadzenie nienarożnikowych stron żaluzji jest dopuszczalne tylko w listwach prowadzących. Żaluzja narożnikowa ma standardową wersję listwy dolnej (wersja nieprostopadła). Listwy dolnej nie można pochyłać (zostaje zawsze w otwartej pozycji Poziome).

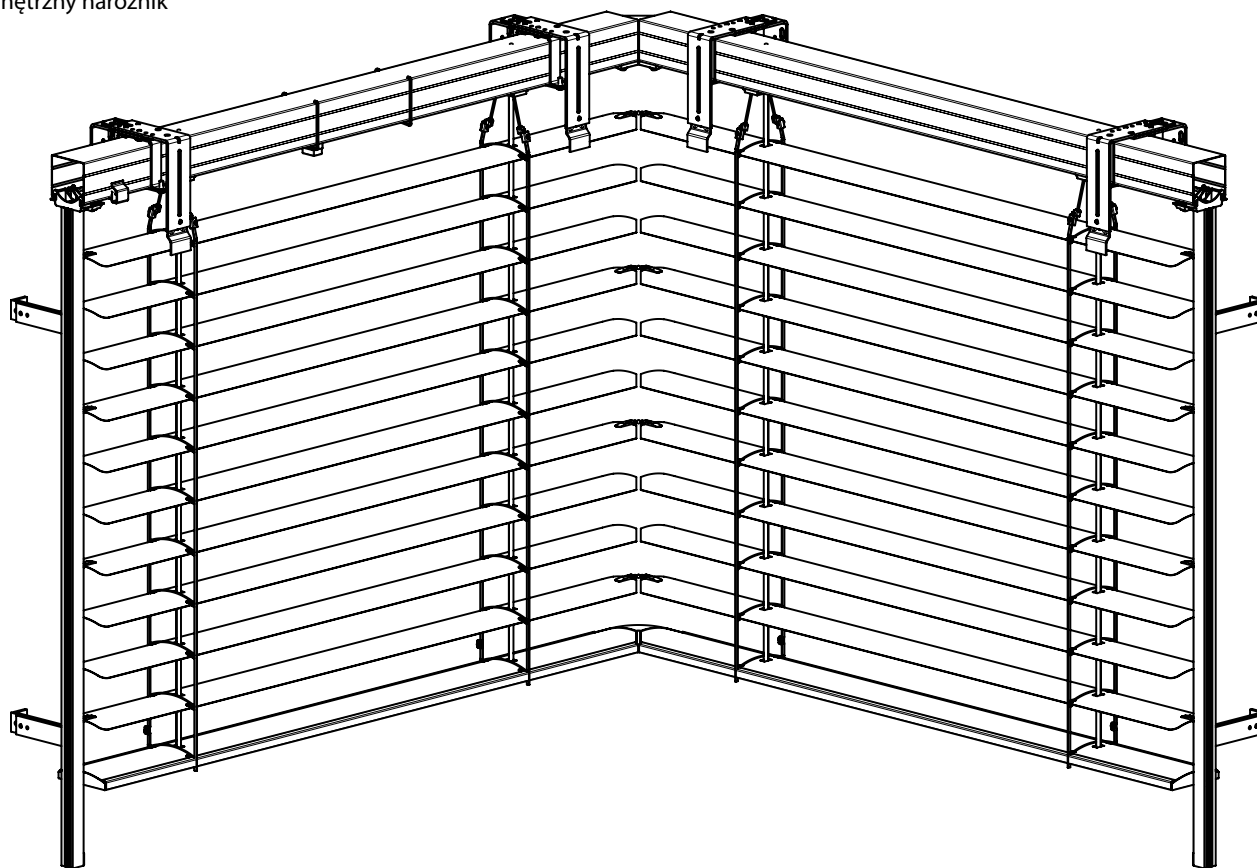
Użycie dla lameli:

- Cetta 80 Flexi
- Zetta 90

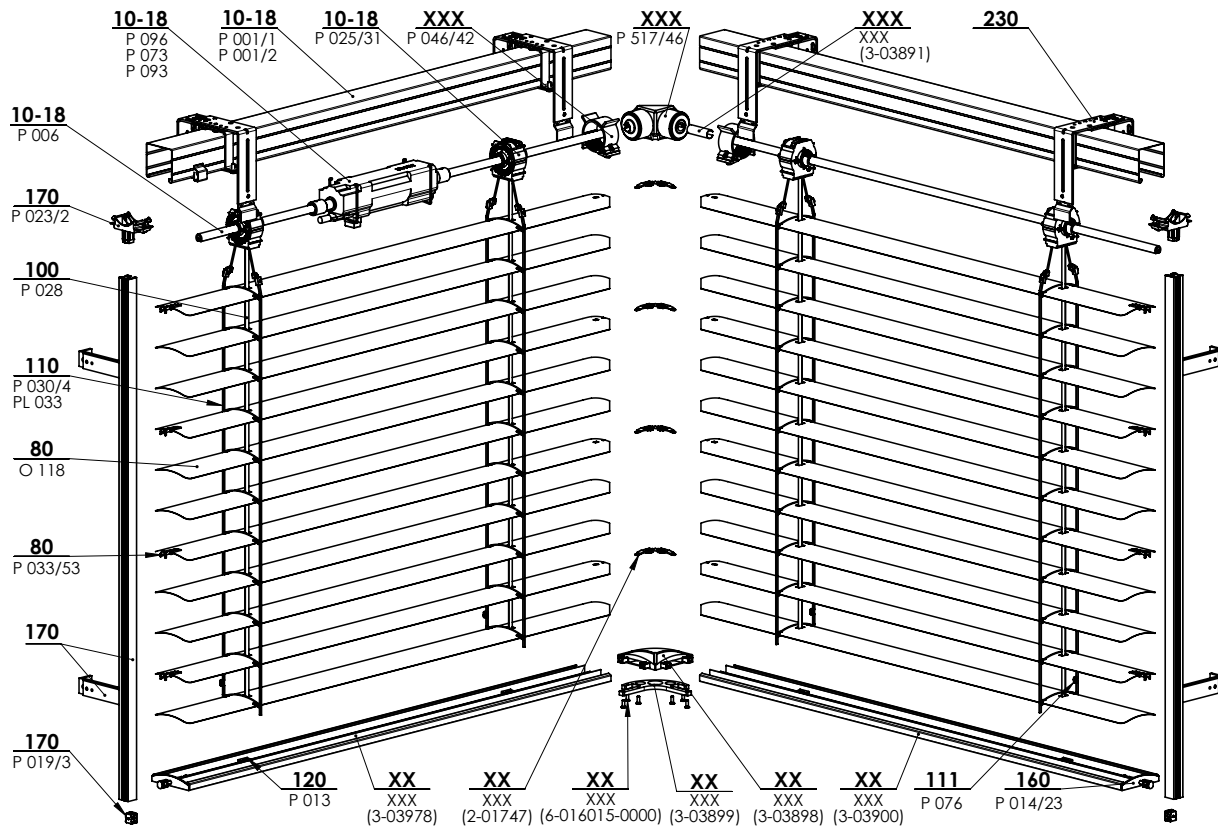
Wymiary żaluzji

Żaluzja narożnikowa	szerokość		wysokość		całkowita gwarantowana powierzchnia (m ²)
	min.	maks.	min.	maks.	maks.
bez silnika	600	3000	500	4000	7,5
z silnikiem	600	3000	500	4000	12

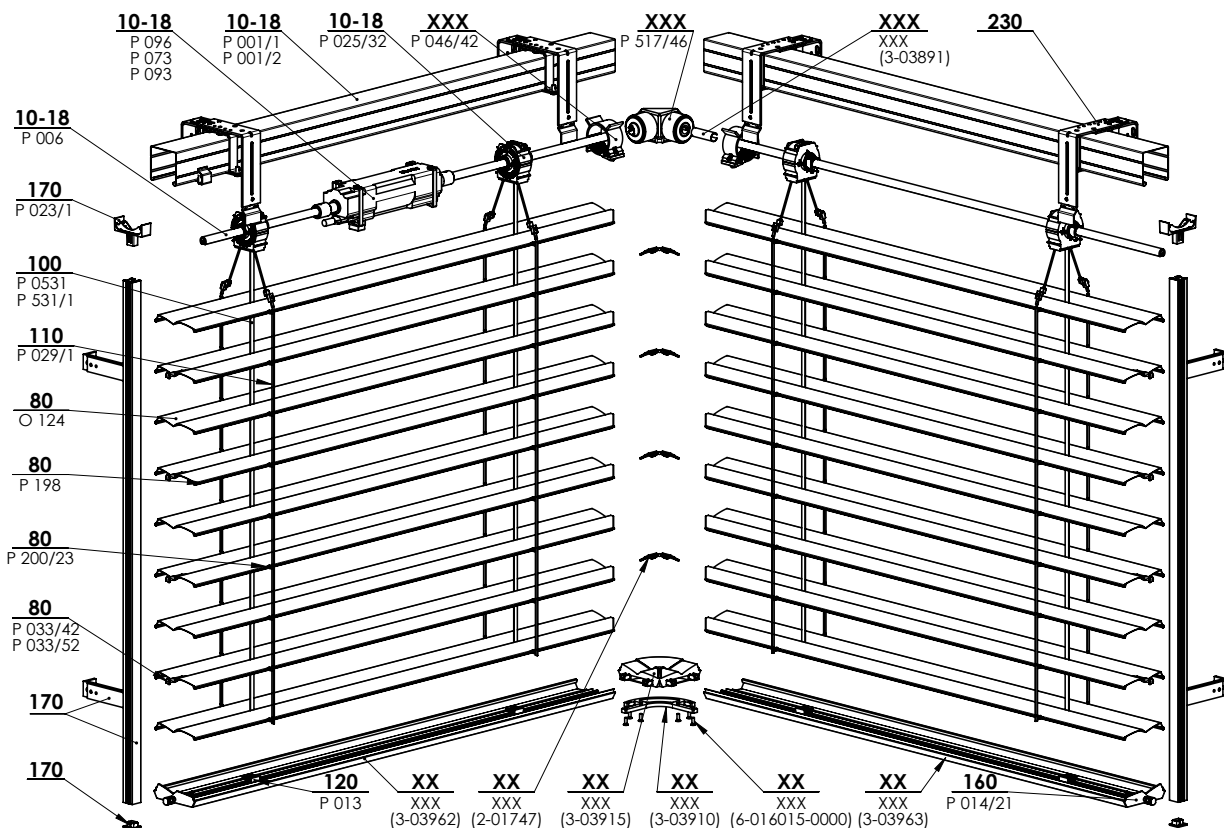
Wewnętrzny narożnik



NAROŻNIK WEWNĘTRZNY (CETTA 80F)

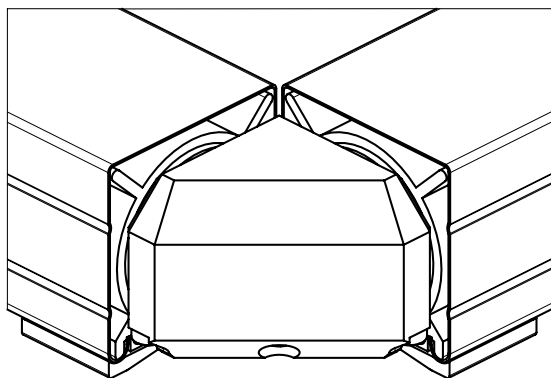


2-01746-xxxx: Cetta 80 Flexi NAROŻNIK WEWNĘTRZNY

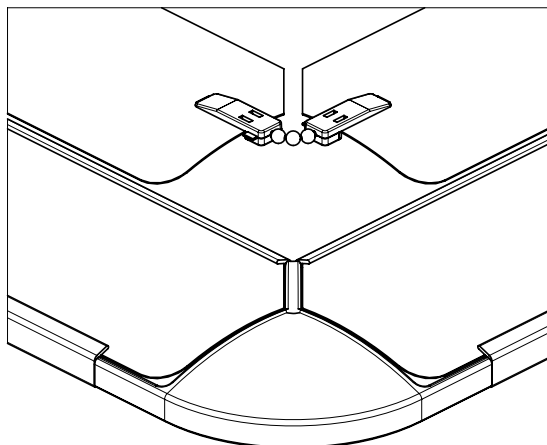


2-01775-xxxx: Zetta 90 NAROŻNIK WEWNĘTRZNY

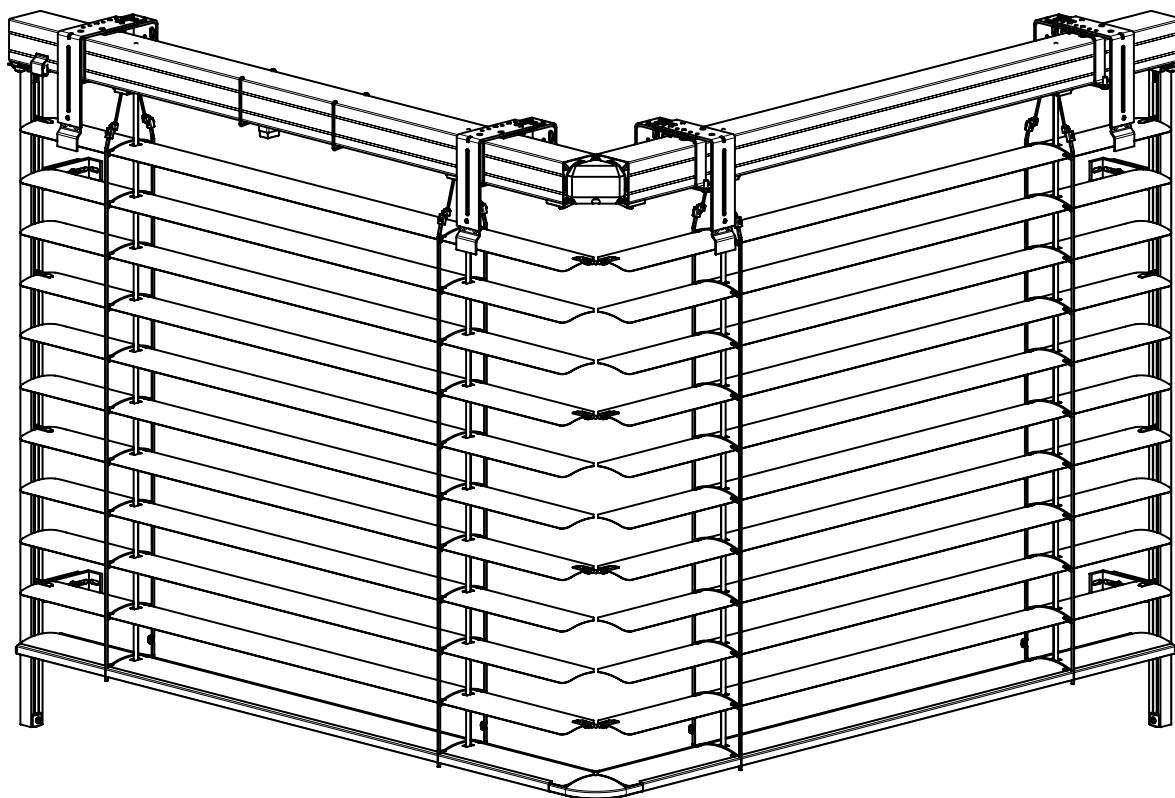
Detal połączeniowych kanałów



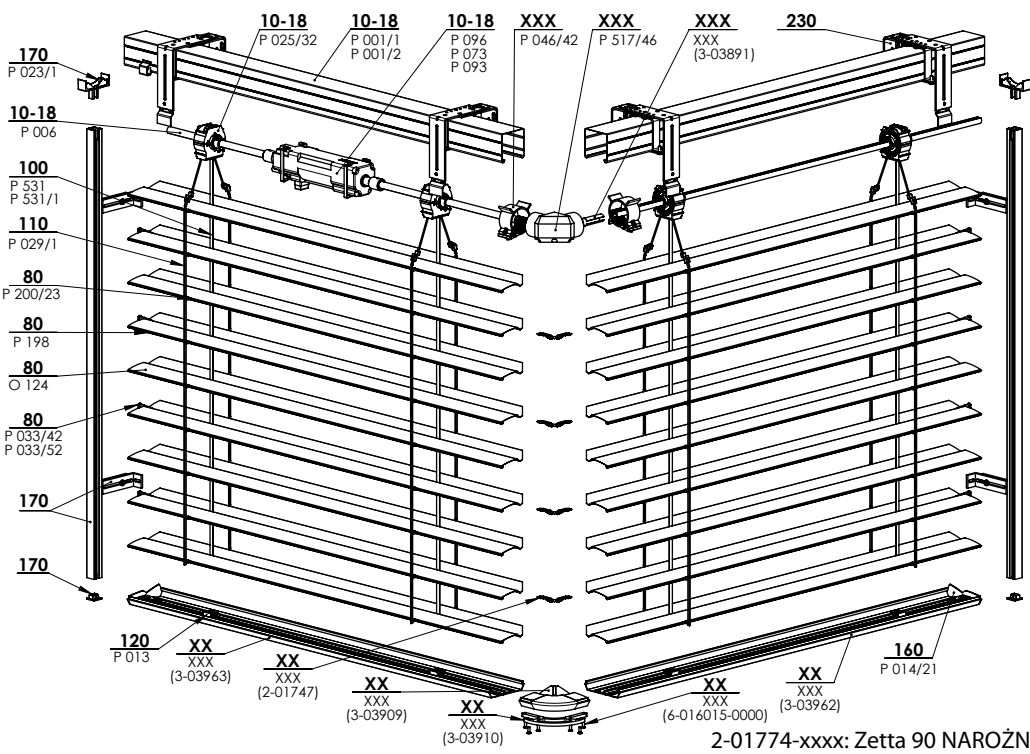
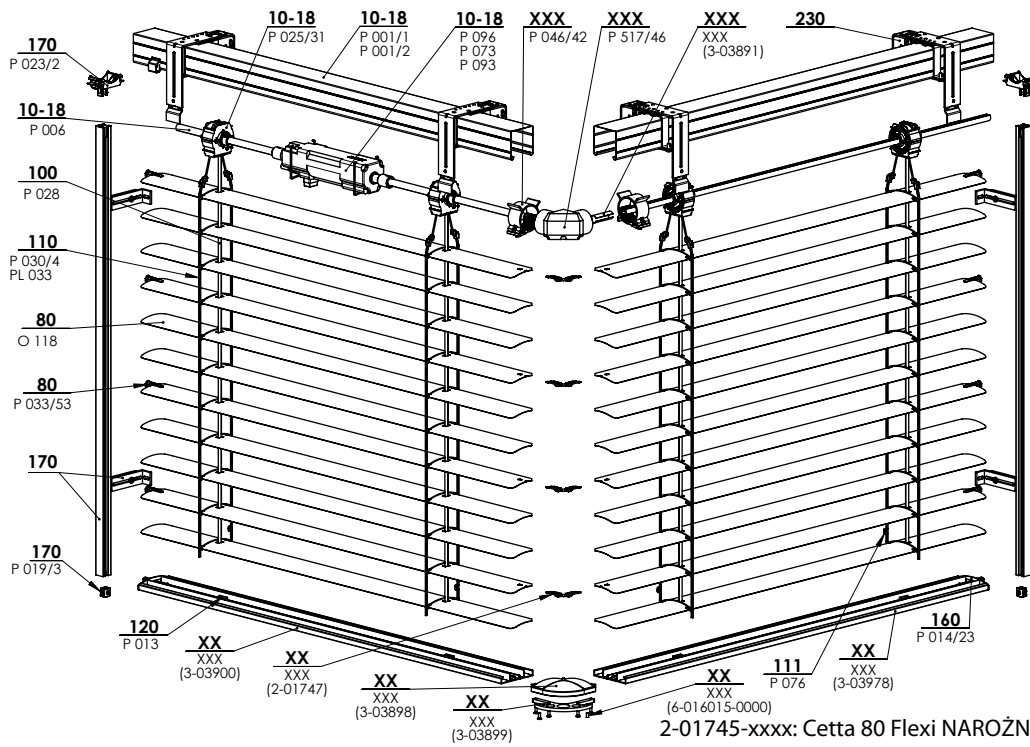
Detal połączenia lameli i narożnikowych listew dolnych



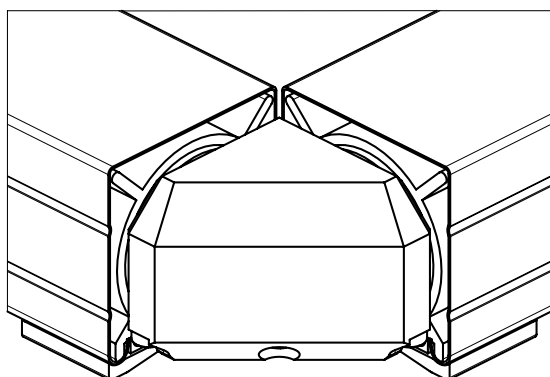
Narożnik zewnętrzny



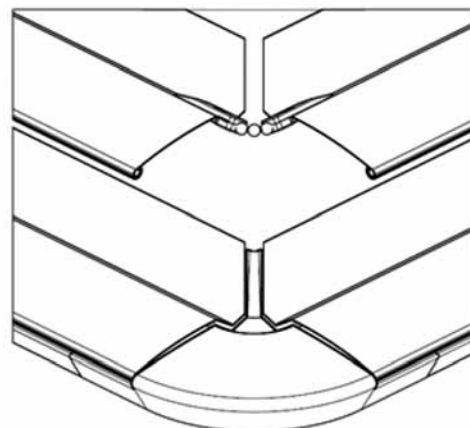
NAROŻNIK ZEWNĘTRZNY (CETTA 80F)



Detal połączeniowych kanałów



Detal połączenia lameli i narożnikowych listew dolnych



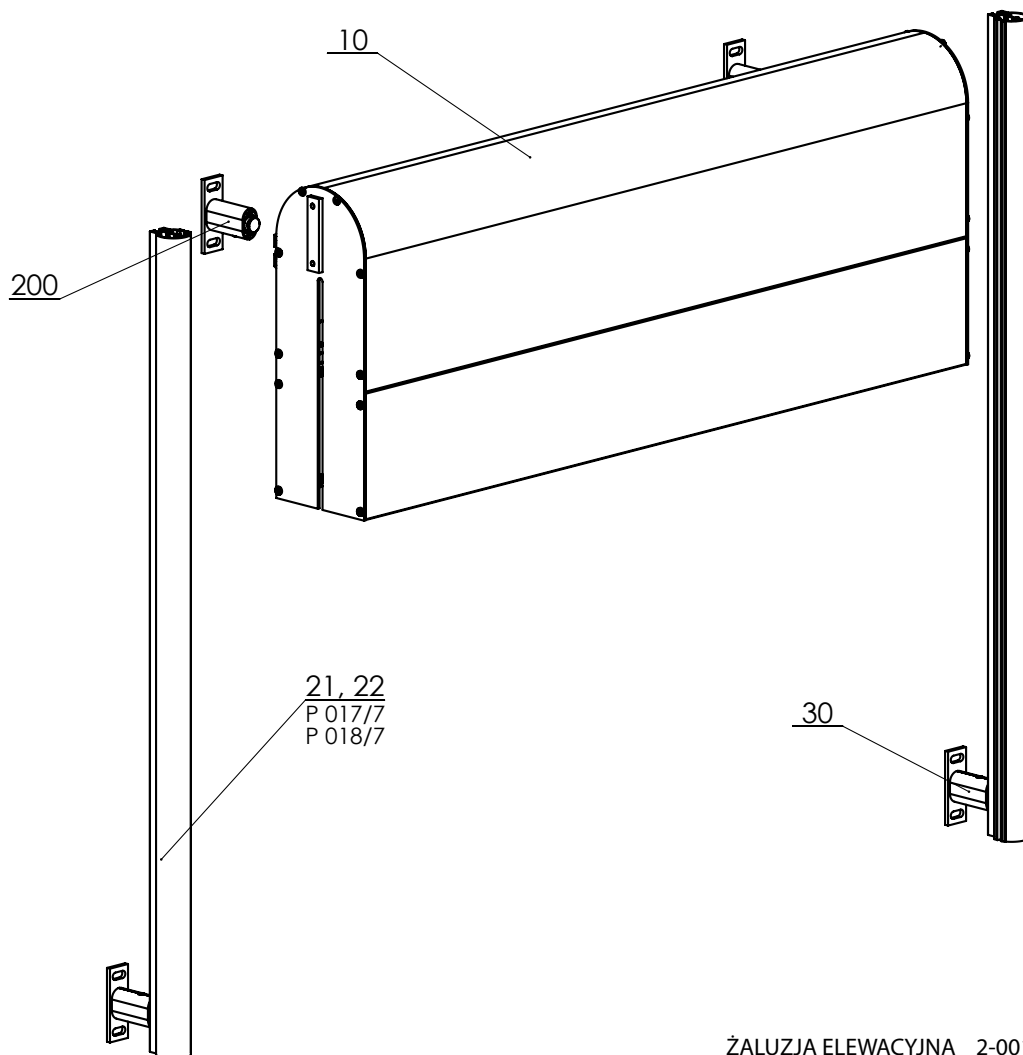
Elewacyjne żaluzje zewnętrzne

Elewacyjne żaluzje zewnętrzne są montowane bezpośrednio na elewację budynku przed otwór okienny. Ta wersja jest przeznaczona do żaluzji Cetta 80 i Zetta 90.

Lamele są prowadzone w okrągłych listwach prowadzących, które posiadają gumową uszczelkę dla cichej pracy żaluzji. Obsługa: opuszczanie, podnoszenie i pochylanie lameli tylko silnikiem.

Standardowa wielkość kasety wynosi 240 mm, 332 mm i 392 mm.

Możliwość kasety, listew dolnych i prowadzących w wersji DECORAL i RAL.



ŻALUZJA ELEWACYJNA 2-00108-XXXX-B

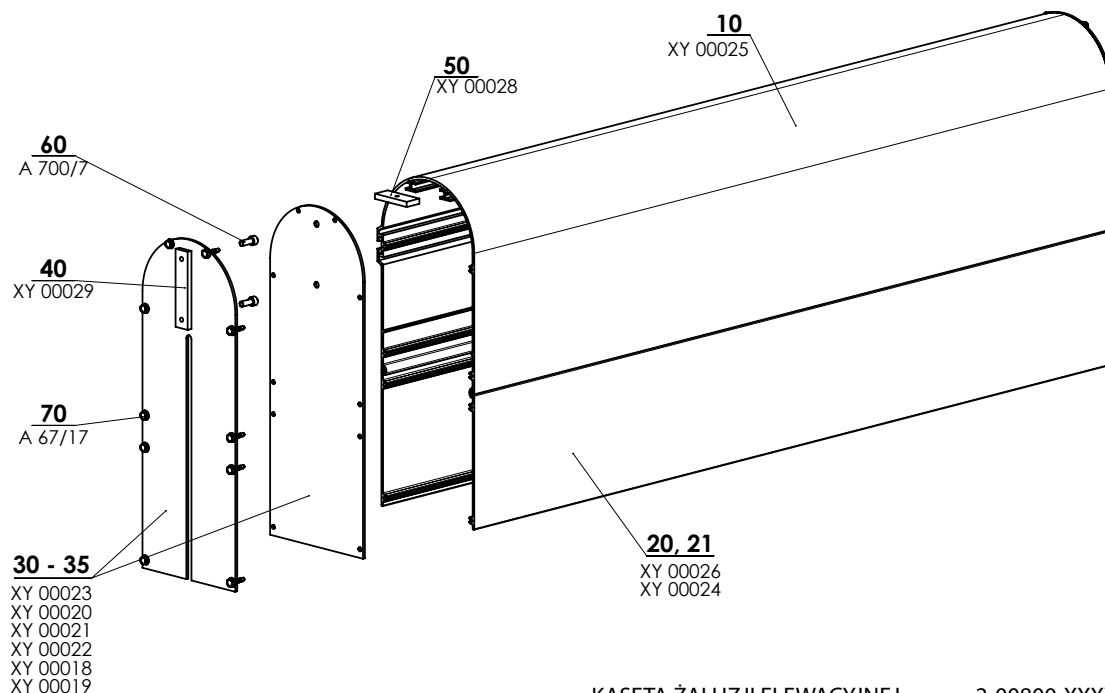
Wymiary żaluzji

Szerokość (mm)		Wysokość (mm)		Gwarantowana powierzchnia (m ²)
min.	maks.	min.	maks.	maks.
800	4000	800	4000	16

Blachy kryjące w zależności od wysokości żaluzji (mm)

Box	Cetta 80 (wysokość)	Zetta 90 (wysokość)	Cetta 80 Flexi (wysokość)
Box 240	< 1600	< 2100	< 3600
Box 332	< 3000	< 3700	< 4000
Box 392	< 4000	< 4000	

Zestawienie kasety - (2-00800-XXXX)



KASETA ŻALUZJI ELEWACYJNEJ 2-00800-XXXX-A

Kaseta żaluzji elewacyjnej (2-00800-0000)

poz.	nazwa pozycji	nazwa hadlowa - skrót 2	numer zamówienia - skrót 1
10	Kaseta zaokrąglona	XY 00025	7-300678-PU52
20	Nadstawka KASETY ZAOKRĄGLONEJ - 100mm	XY 00024	7-300671-PU52
21	Nadstawka KASETY ZAOKRĄGLONEJ - 160mm	XY 00026	7-300680-PU52
30	Pokrywa boczna 240 mm - bez rowka	XY 00023	3-02247-PU52
31	Pokrywa boczna 332mm - bez rowka	XY 00020	3-02244-PU52
32	Pokrywa boczna 392mm - bez rowka	XY 00021	3-02245-PU52
33	Pokrywa boczna 240 mm - z rowkiem	XY 00022	3-02246-PU52
34	Pokrywa boczna 332 mm - z rowkiem	XY 00018	3-02218-PU52
35	Pokrywa boczna 392 mm - z rowkiem	XY 00019	3-02219-PU52
40	Płyta mocująca pokrywy Fe/Zn	XY 00029	7-300685-PU22
50	Płyta mocująca górna Fe/Zn	XY 00028	7-300684-PU22
60	Śruba imbus M6x16, DIN 912, nierdz., A2	A 700/7	6-010817-0000
70	Wkręt 4,8x19, DIN 7504 K, A2, 6-kąt.	A 67/17	6-010851-0000

Podstawowa sp.

Lamel

Obsługa

Prowadzenie

Uchwyt żaluzji

Blachy kryjące

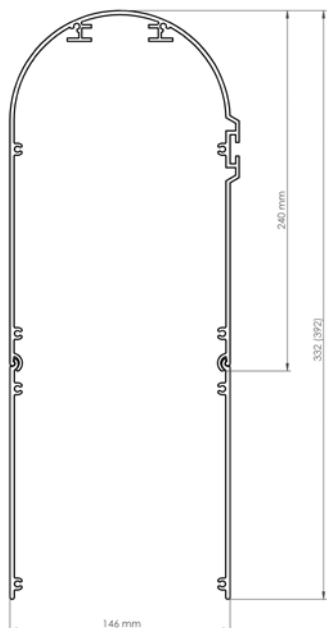
Wymierzenie i montaż

Warianty wykonania

Specjalne wykonanie

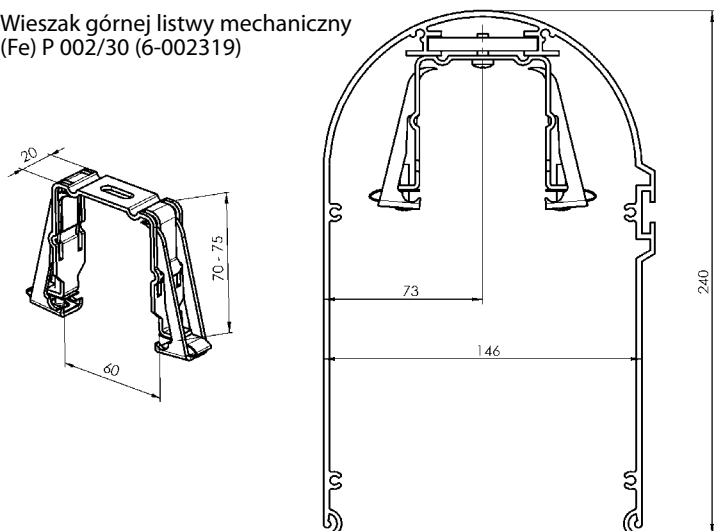
Przedłużenie kasety

Przedłużenie kasety

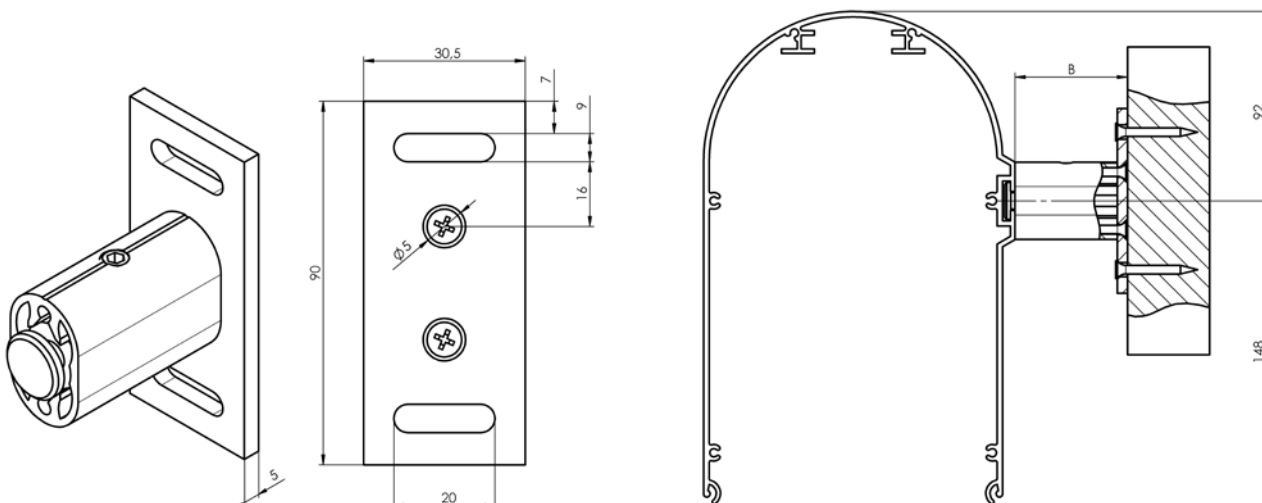


Wieszak górnej listwy kasety

Wieszak górnej listwy mechaniczny
(Fe) P 002/30 (6-002319)

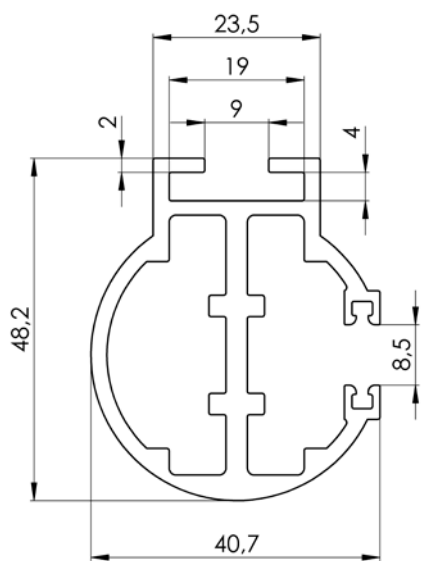


Uchwyt kasety - 2-00799

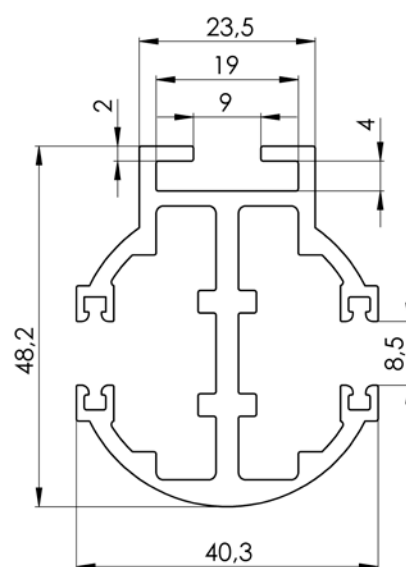


Listwy prowadzące

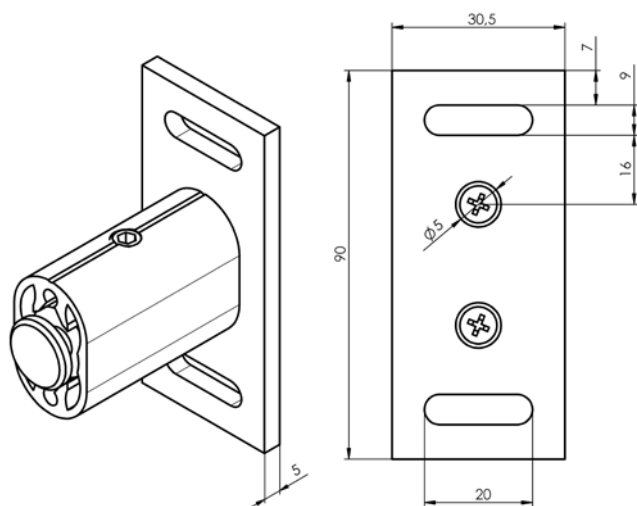
Okrągła listwa prowadząca pojedyncza
P 018/7 (7-302154)



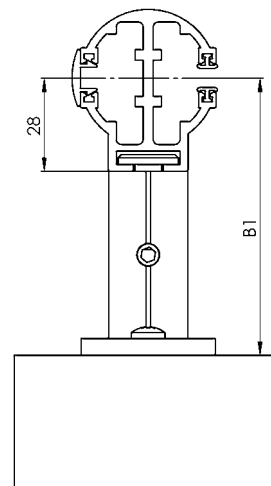
Okrągła listwa prowadząca podwójna
P 017/7 (7-302155)



Uchwyt listwy prowadzącej - (2-00798)



Umocowanie listwy prowadzącej



Warianty umieszczenia listew prowadzących

T1	1 sekcja, 1 listwa prowadząca
T1+	1 sekcja, 2 listwy prowadzące
T2	2 sekcje, 2 listwy prowadzące
T2+	2 sekcje, do każdej sekcji 2 listwy prowadzące
T3	3 sekcje, do każdej sekcji 2 listwy prowadzące
T3+	3 sekcje, 5 listew prowadzących
T4	4 sekcje, 5 listew prowadzących
T4+	4 sekcje, do każdej sekcji 2 listwy prowadzące
X	Inne prowadzenie, konieczna konsultacja z przedst. handlowym

Wykonanie kasety i listew prowadzących

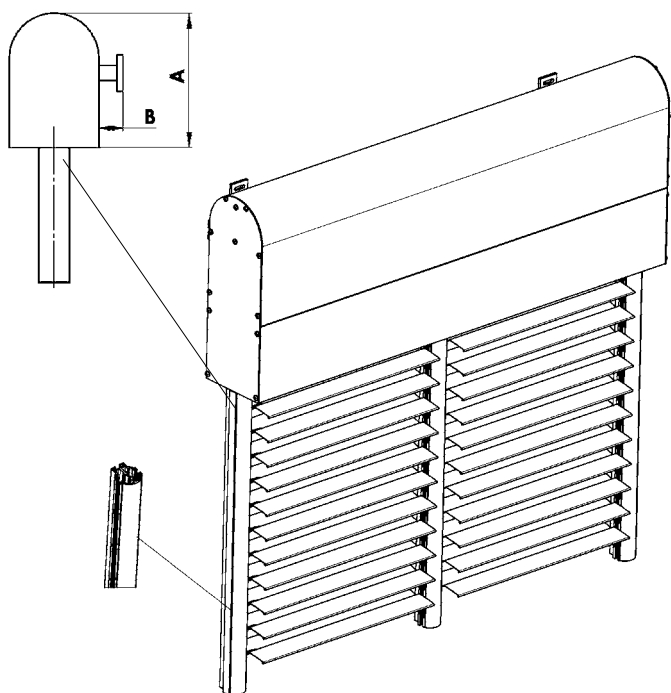
A	Umieszczenie skrajnych listew prowadzących tylko wewnątrz kasety
B	Umieszczenie skrajnych listew prowadzących tylko na zewnątrz kasety
A/B	Umieszczenie skrajnych listew prowadzących wewnątrz/ 1x na zewnątrz kasety
B/A	Umieszczenie skrajnych listew prowadzących na zewnątrz/wewnątrz kasety

Pozycja A/B i B/A - konieczna konsultacja z przedst. handlowym

Montaż A- listwy prowadzące wewnątrz kasety

Jedna blacha kryjąca dla kilku żaluzji. Listwy prowadzące są zamontowane wewnątrz kasety.

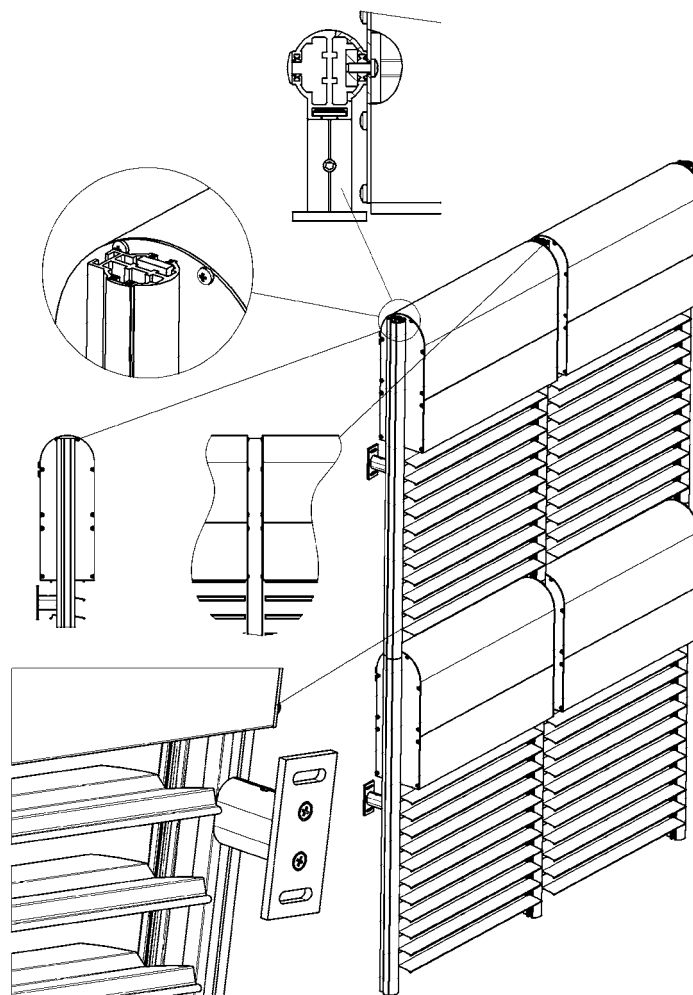
Listwy prowadzące posiadają gumową uszczelkę. Co druga lamela posiada prowadnicę.



Montaż B- listwy prowadzące na zewnątrz kasety

Listwy prowadzące są elementem nośnym.

Listwy prowadzące z rowkami posiadają gumową uszczelkę. Co druga lamela posiada prowadnicę.



Żaluzja samonośna Viva

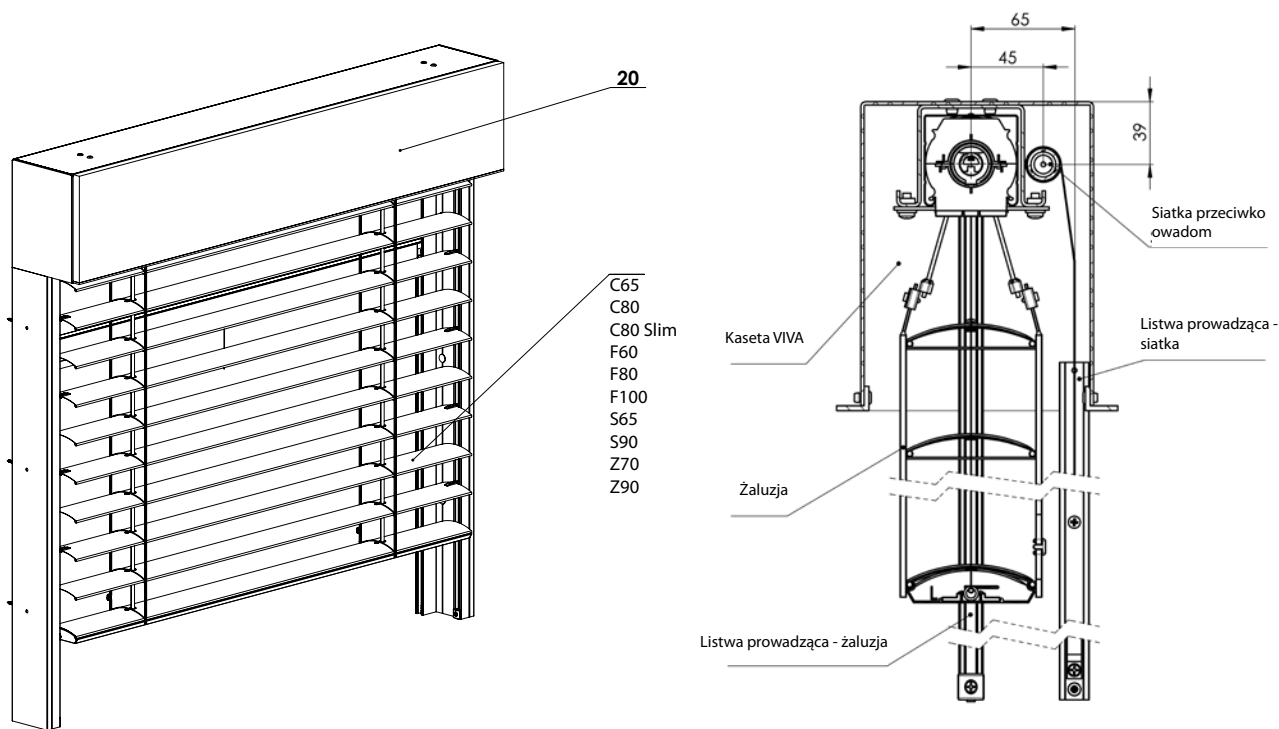
Żaluzja z samonośnymi listwami prowadzącymi i możliwością zintegrowanej siatki.

Górny profil żaluzji wraz z całym pakietem lameli jest umieszczony w już skompletowanej kasecie w dwóch wariantach, w wersji podtynkowej lub odkrytej. Na bokach kasety jest umieszczona stopa do połączenia z listwami nośnymi. W wersji podtynkowej kasetka może posiadać z przedniej i wewnętrznej strony utwardzony styropian o grubości 15 mm.

Montaż żaluzji jest tylko w wersji z samonośnymi listwami prowadzącymi.

Obsługa: opuszczanie, podnoszenie i pochylanie lameli silnikiem. Umieszczenie elementów do obsługi jest możliwe w dowolnym miejscu. Wersja przeznaczona do wszystkich typów żaluzji zewnętrznych oprócz Cetty 50.

Standardowa wysokość kasetki kryjącej: 190 mm, 220 mm, 260 mm, 300 mm. Możliwość kasetki, listew dolnych i prowadzących w wersji DECORAL i RAL. Duża wariabilność składanych listew prowadzących (do 42 wariantów).



SAMONOŚNA ŻALUZJA ZEWNĘTRZNA 2-01010-0000-B

Wymiary żaluzji:

	szerokość (mm)		wysokość (mm) min.	gwarantowana powierzchnia (m ²)maks.
	min.	maks.		maks.
bez siatki przeciwko owadom	600	4000*	500	12
z siatką przeciwko owadom	720	1800	500	3

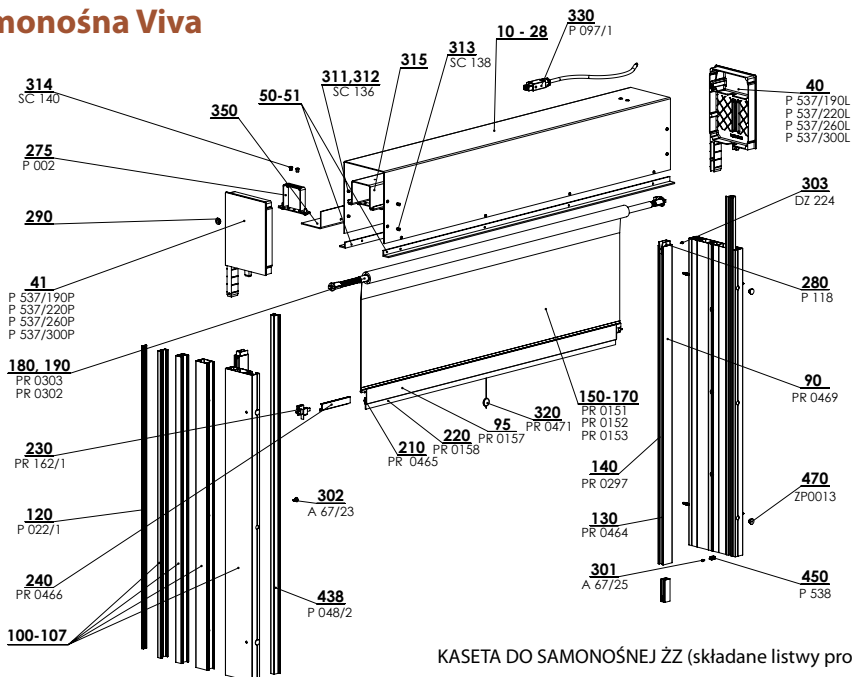
Maks. wysokość żaluzji (w mm) według typu lameli dla danej wielkości kasetki (bez siatki przeciwko owadom)

Typ żaluzji / Wysokość kasetki w mm	190	220	260	300	300/3500*	Maks. powierzchnia [m ²]
Cetta 65	1200	1500	2100	2700	2400	10
Cetta 80	1300	1700	2300	3000	2800	12
Cetta 80 slim	1500	2100	2800	3600	3200	13
Cetta 60 Flexi	2300	3200	4000	4000	4000	16
Cetta 80 Flexi	3000	4000	4000	4000	4000	16
Cetta 100 Flexi	3700	4000	4000	4000	4000	16
Setta 65	1100	1500	2000	2600	2300	10
Setta 90	1600	2200	3000	3800	3400	13
Zetta 70	1100	1600	2200	2800	2500	11
Zetta 90	1400	1900	2700	3400	3100	13

* Uwaga: Przy szerokości żaluzji większej niż 3500 mm jest w kasecie dodany profil usztywniający

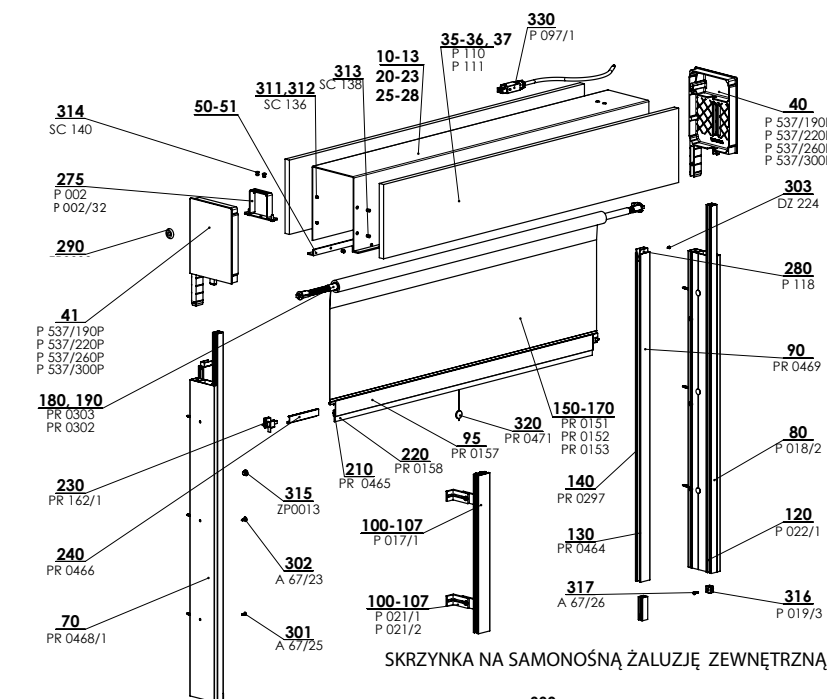
Uwaga: Maks. wysokość żaluzji samonośnej VIVA z siatką przeciwko owadom wynosi 2500 mm.

Żaluzja samonośna Viva

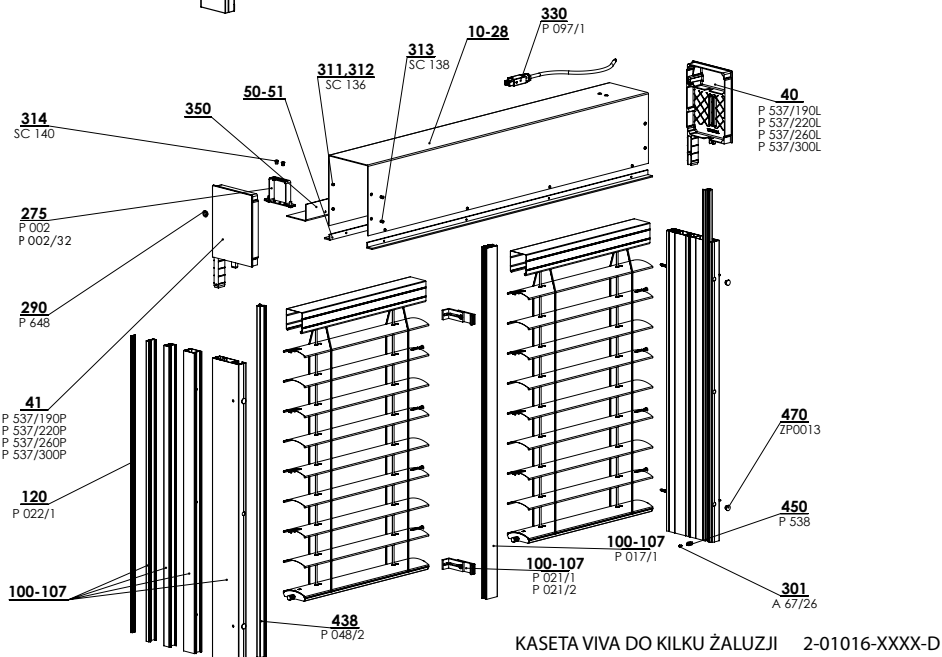


KASETA DO SAMONOŚNEJ ŻŻ (składane listwy prowadzące)

2-01016-XXXX-D



SKRZYŃKA NA SAMONOŚNĄ ŻALUZJĘ ZEWNĘTRZNĄ (listwa prowadząca P 080) 2-01016-XXXX-D



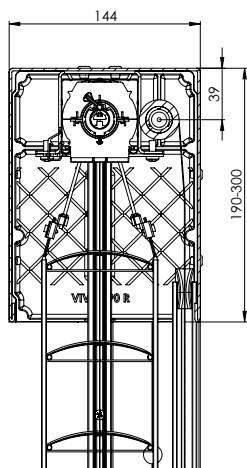
KASETA VIVA DO KILKU ŻALUZJI 2-01016-XXXX-D

W jednej kasecie mogą być maksymalnie 2 żaluzje i 2 silniki.

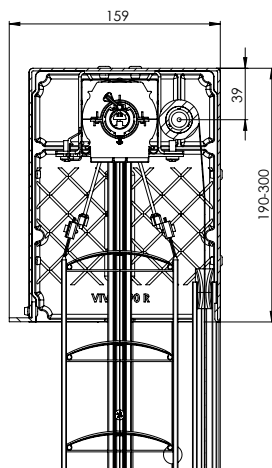
Kaseta do samonośnej żaluzji zewnętrznej (2-01016-XXXX)

pozycja	nazwa pozycji	nazwa hadlowa - skrót 2	numer zamówienia - skrót 1
10 - 13	Blacha kryjąca 190/220/260/300 styropian		3-02333/34/35/36-PU11
20 - 23	Blacha kryjąca 190/220/260/300 odkryta		3-02337/38/39/40-PU11
25 - 28	Blacha kryjąca 190/220/260/300 podwójny styropian		3-02423/24/25/26-PU11
35 - 36	Styropian EPS200S 190/220/260/300 x 10 x L bm	P 110/190,220,260,300	6-015901-XXXX
37	Hybrifix - 600 ml IDB (MS Unifix) - biały, klej	P 111	6-012304-0000
40	Ściana boczna 190 Lewa odlewana - VIVA	P 537/190L/220L/260L/300L	7-303226/28/30/32-0000
41	Ściana boczna 190 Lewa odlewana - VIVA	P 537/190P/220P/260P/300P	7-303225/27/29/31-0000
50 - 51	Profil Al, L - 20x15x3 DZIELONY (RAL)		3-03351-PU11
70/10	Listwa prowadząca RS 75/1	PR0468/1	7-303417-0000
80/10, 11	Profil prowadnicy prosty SUROWY / ELOX	P 018/2XX 0000/PU52	7-302122-0000/PU52
90/10, 20	Listwa prowadząca A 22 BEZBARWNA	PR0469	6-011268-0000
95	Listwa końcowa listwy dolnej-I	PR0157	3-01139-PU11
100 - 107	Profil podwójnej szyny prowadzącej SUROWY / ELOX	P 017/1X 0000/PU52	7-302123-0000/PU52
100 - 107	Uchwyt listwy prowadzącej 75-102mm	P 021/1	2-00051-XXXX
100 - 107	Uchwyt listwy prowadzącej 102-154mm	P 021/2	2-00051-XXXX
100 - 107	Składane listy prowadzące		patrz strona 154
120	Wkładka listwy prowadzącej- KEDER - CZARNA	P 022/1 9004	7-301351-9004
130	Szczotka uszczelniająca do zaciemnienia 9 mm	PR0464	6-001801-0000
140	Szczotka ukośna - do listwy prowadzącej A20	PR0297	6-006875-0000
150-170	Siatka przeciwko owadom ISG 600x130/170/250 cm	PR 151/152/153	6-001939/37/38-0000
180	Sprężynowa mech. - od szerokości 720 bez hamulca	PR0303	6-010476-0000
190	Sprężynowa mech. - od szerokości 720 z hamulcem	PR0302	6-010475-0000
210	Szczotka do listwy dolnej-I z tyłu 12,5 mm	PR0465	6-011337-0000
220	Szczotka do listwy dolnej-I 4,8x20mm	PR0158	6-001749-0000
230	KOMPLET części Easy-Click do A 20	PR0162/1	6-001942-0000
240	Uchwyt do listwy dolnej-I	PR0466	6-011245-0000
275	Wieszak listwy górnej - PROFIL Fe	P 002	2-00038-0000
275	Wieszak listwy górnej mechaniczny - Fe PROFIL z izolacją	P 002/32	6-015772-0000
280	Naprowadzanie siatki żaluzji zewn.	P 118	3-02301-0000
290	Przepust kabla plastikowy, czarny		6-017078-0000
301	Wkręt 2,9x9,5, DIN 7504 M, Zn, z łbem półk. krzyż.	A 67/25	6-011906-0000
302	Wkręt samonacinający z kołnierzem 4,2x13	A 67/23	6-011397-0000
303	Wkręt 2,9x6,5, DIN 7981 C,H, Zn, łeb półk. krzyż.	DZ 224	6-003135-0000
311, 312	Nit zrywany Al 4x10 DIN 7337 A, bezbarwny	SC 136	6-002680-0000
313	Nit zrywany Al 4x10 wpuszczony, DIN 7337 B, bezbarwny	SC 138 0000	6-003759-0000
314	Nit zrywany Al 5x10 DIN 7337 A, bezbarwny	SC 140 0000	6-012369-0000
315	Zaślepka 10 mm	ZP0013/XXXX	3-03684-XXXX
316	Ogranicznik listwy prowadzącej-zestawienie	P 019/3 9004	2-01097-9004
317	Wkręt 3,5x16 DIN 7982 C-H A2 łeb wpuszcz. krzyż.	A 67/26	6-003097-0006
320	Sznurek z frędzlem - CZARNY	PR0471	6-011033-0000
330	Kabel Hirschmann 4000 mm	P 097/1 4000	2-01037-4000
350	Blacha kryjąca gięta, VIVA, 10 mm		3-03283-0010
438	Wkładka listwy podtynkowej z kieszenią PVC CZARNA / -4m	P 048/2 9017/90174	7-303507-9017/90174
450	Ogranicznik dolny	P 538/9004	3-03286-9004

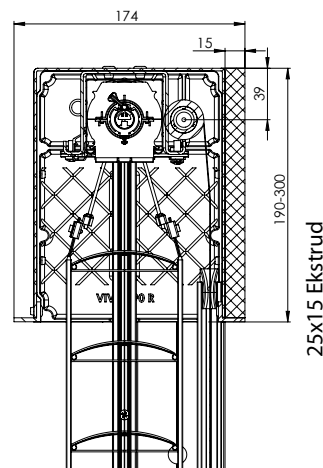
Przekrój profilu górnego



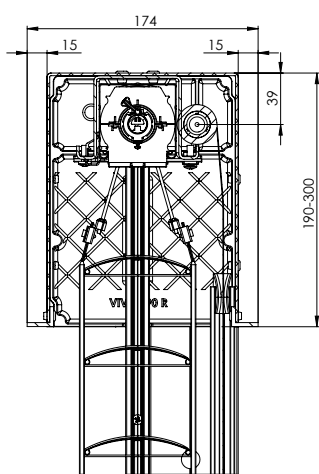
Przekrój odkrytej żaluzji samonośnej Viva



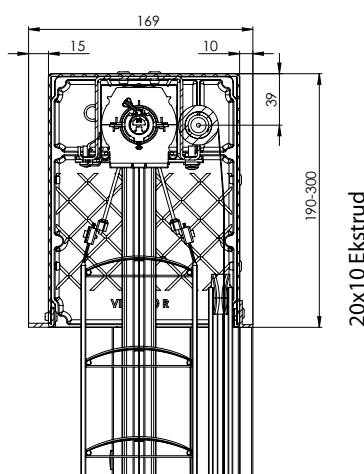
Przekrój wbudowanej żaluzji samonośnej Viva (Przygotowane na styropian z przedniej strony)



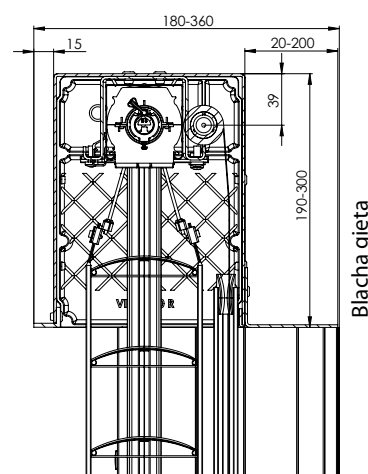
Przekrój wbudowanej żaluzji samonośnej Viva (Przygotowane na styropian z przedniej strony + styropian z tylnej strony)



Przekrój wbudowanej żaluzji samonośnej Viva (Przygotowane na styropian z obu stron)

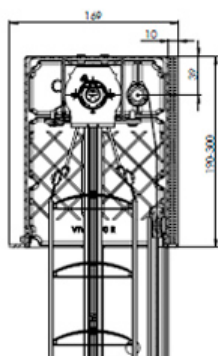


Przekrój wbudowanej żaluzji samonośnej Viva (Użyty profil rozszerzający 10 mm) (Przygotowane na styropian z przedniej strony)

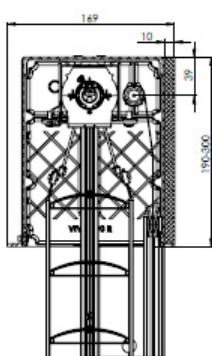


Przekrój wbudowanej żaluzji samonośnej Viva (Użyte profile rozszerzające) (Przygotowane na styropian z przedniej strony)

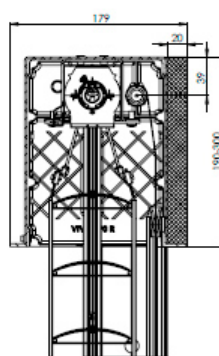
Uwaga: Tolerancja wymiarów dla zadawanych wartości +/- 2 mm



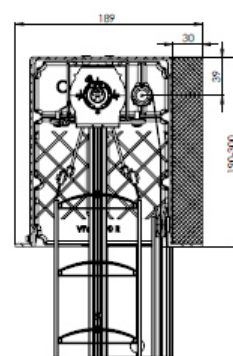
Przekrój wbudowanej samonośnej żaluzji Viva (Przygotowane na styropian z przedniej strony + Alutermo quattro 10 z tylnej strony)



Przekrój wbudowanej samonośnej żaluzji Viva (Przygotowane na styropian z przedniej strony + styrodur 10 z tylnej strony)



Przekrój wbudowanej samonośnej żaluzji Viva (Przygotowane na styropian z przedniej strony + styrodur 20 z tylnej strony)



Przekrój wbudowanej samonośnej żaluzji Viva (Przygotowane na styropian z przedniej strony + styrodur 30 z tylnej strony)

Podstawowa sp.

Lamelki

Obsługa

Prowadzenie

Uchwyty żaluzji

Blachy kryjące

Wymierzenie i montaż

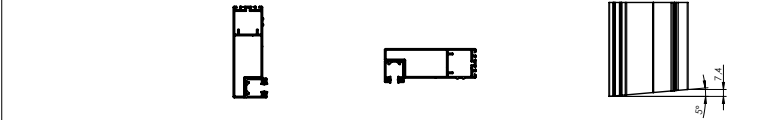
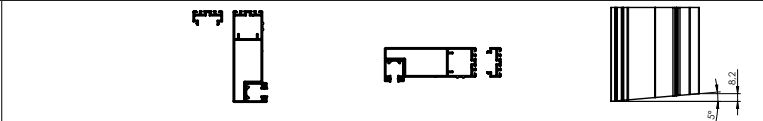
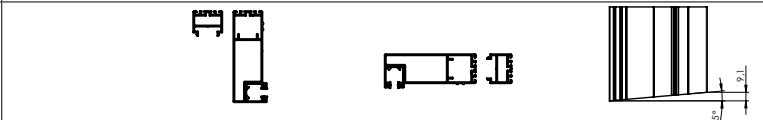
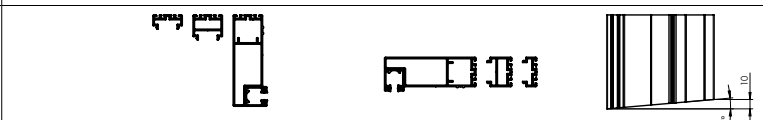
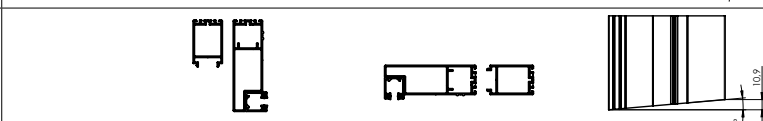
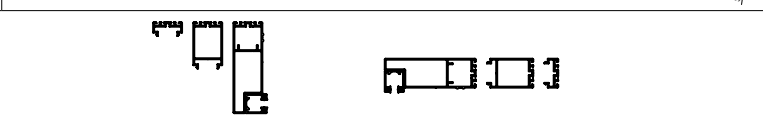
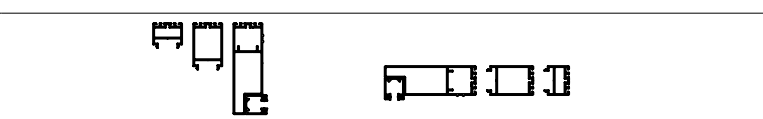
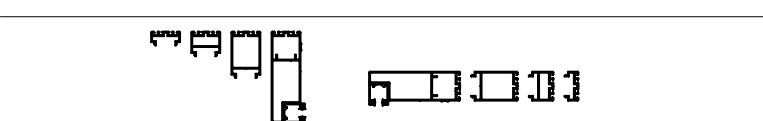
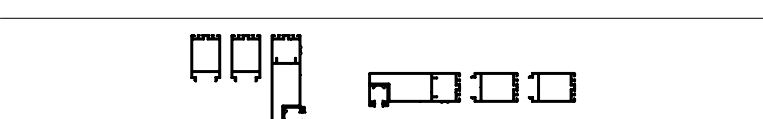
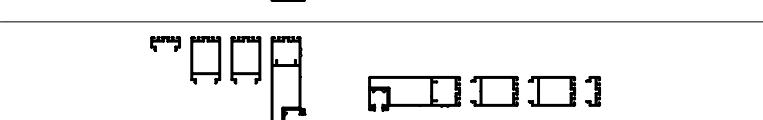
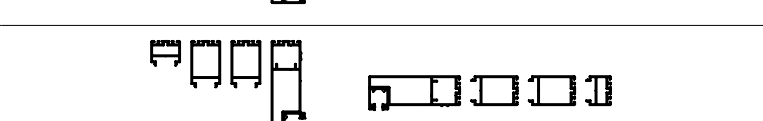
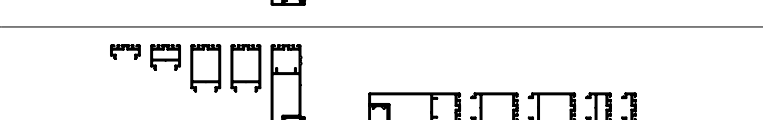
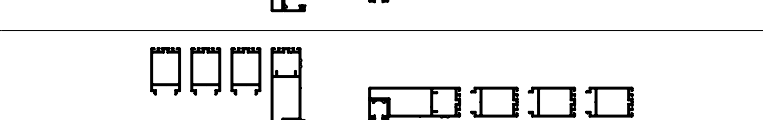
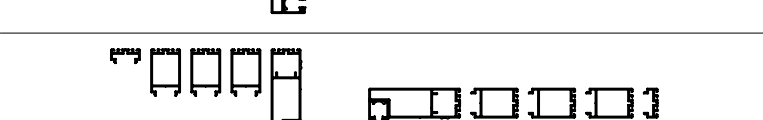
Warianty wykonania

Specjalne wykonanie

Tabela składanych listew prowadzących P020 z plastikową wkładką prowadzącą

Wymiar	nazwa handlowa	nazwa handlowa	rysunek
76 mm	P 020/00	5_P 020/00vrO	
86 mm	P 020/01	5_P 020/01vrO	
96 mm	P 020/02	5_P 020/02vrO	
106 mm	P 020/03	5_P 020/03vrO	
116 mm	P 020/04	5_P 020/04vrO	
126 mm	P 020/05		
136 mm	P 020/06		
146 mm	P 020/07		
156 mm	P 020/08		
166 mm	P 020/09		
176 mm	P 020/10		
186 mm	P 020/11		
196 mm	P 020/12		
206 mm	P 020/13		

Tabela składanych listew prowadzących P080 z listwą prowadzącą P018/2

Wymiar	nazwa handlowa	nazwa handlowa	rysunek
75 mm	P 080/00	5_P 080/00vrO	
85 mm	P 080/01	5_P 080/01vrO	
95 mm	P 080/02	5_P 080/02vrO	
105 mm	P 080/03	5_P 080/03vrO	
115 mm	P 080/04	5_P 080/04vrO	
125 mm	P 080/05		
135 mm	P 080/06		
145 mm	P 080/07		
155 mm	P 080/08		
165 mm	P 080/09		
175 mm	P 080/10		
185 mm	P 080/11		
195 mm	P 080/12		
205 mm	P 080/13		

Podstawowa sp.

Lamely

Obsługa

Prowadzenie

Uchwyty żaluzji



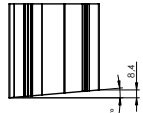
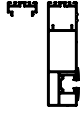

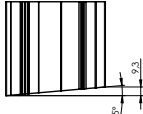




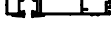

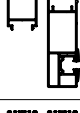
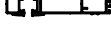
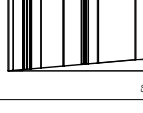
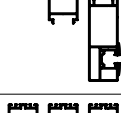

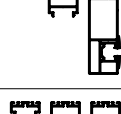

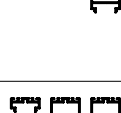

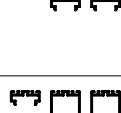


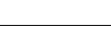


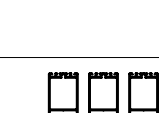

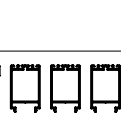



Blachy kryjące

Wymierzenie i montaż

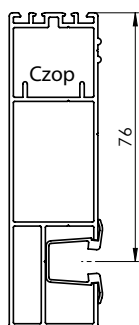
Warianty wykonania

Specjalne wykonanie

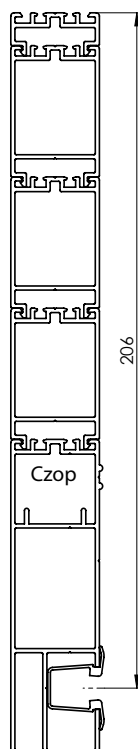
Tabela składanych listew prowadzących P081 z aluminiową wkładką prowadzącą

Wymiar	nazwa handlowa	nazwa handlowa	rysunek		
76 mm	P 081/00	5_P 081/00vrO			
86 mm	P 081/01	5_P 081/01vrO			
96 mm	P 081/02	5_P 081/02vrO			
106 mm	P 081/03	5_P 081/03vrO			
116 mm	P 081/04	5_P 081/04vrO			
126 mm	P 081/05				
136 mm	P 081/06				
146 mm	P 081/07				
156 mm	P 081/08				
166 mm	P 081/09				
176 mm	P 081/10				
186 mm	P 081/11				
196 mm	P 081/12				
206 mm	P 081/13				

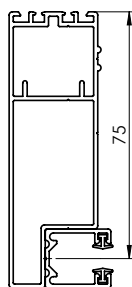
Podstawowy profil
P 020



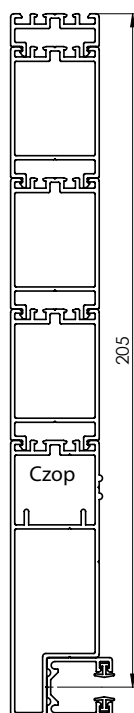
Maksymalne możliwe rozszerzenie podstawowego profilu P 020



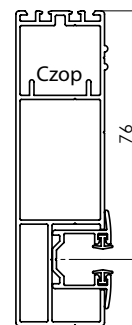
Podstawowy profil P 080



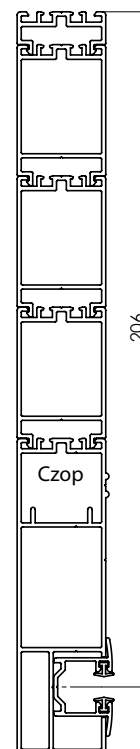
Maksymalne możliwe rozszerzenie podstawowego profilu P 080



Podstawowy profil P 081



Maksymalne możliwe rozszerzenie podstawowego profilu P 081



Podstawowa sp.

Lamely

Obsługa

Prowadzenie

Uchwyty żaluzji

Blachy kryjące

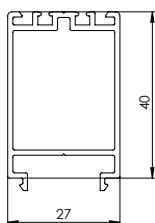
Wymierzenie i montaż

Warianty wykonania

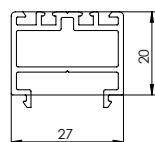
Specjalne wykonanie

Profile rozszerzające do P 020, P 080, P 081

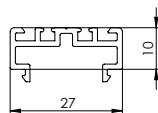
Profil rozszerzający 40 mm
P 048/40



Profil rozszerzający 20 mm
P 048/20

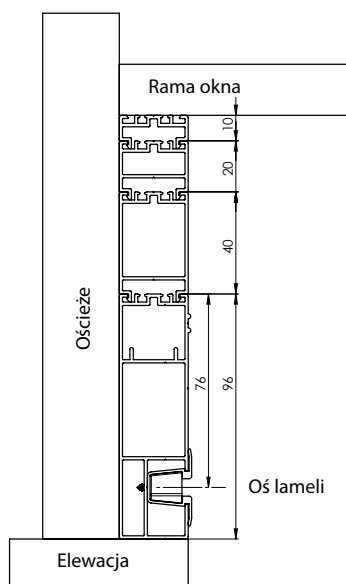


Profil rozszerzający 10 mm
P 048/10



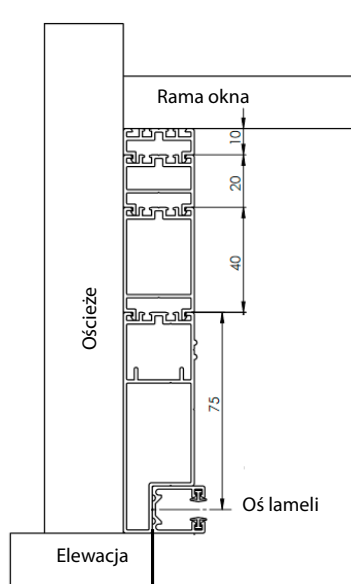
LISTWY SKŁADANE-P020

Najmniejszy wymiar listew prowadzący P 020 na środek osi lameli wynosi 76 mm (tzn., że chodzi tylko o zamontowanie podtynkowej listwy prowadzącej – patrz rysunek).



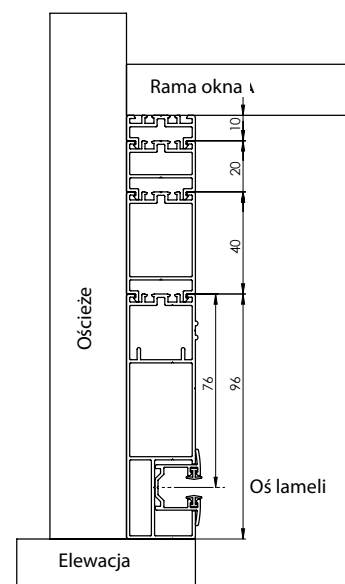
LISTWY SKŁADANE-P080

Najmniejszy wymiar listew prowadzący P 080 na środek osi lameli wynosi 75 mm (tzn., że chodzi tylko o zamontowanie podtynkowej listwy prowadzącej – patrz rysunek). Listwa nie może być w szpalecie otynkowana!



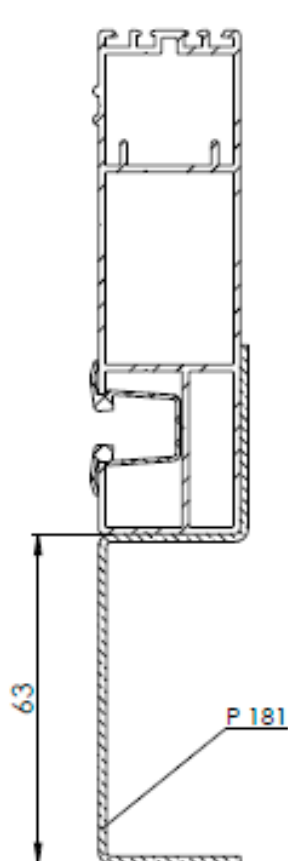
LISTWY SKŁADANE-P081

Najmniejszy wymiar listew prowadzący P 081 na środek osi lameli wynosi 76 mm (tzn., że chodzi tylko o zamontowanie podtynkowej listwy prowadzącej – patrz rysunek).

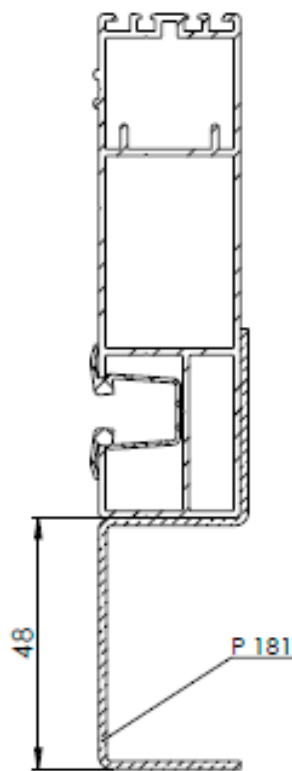


Profile wypełniające do prowadnicy P 020 i P 081

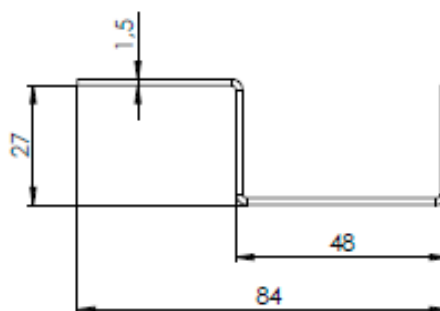
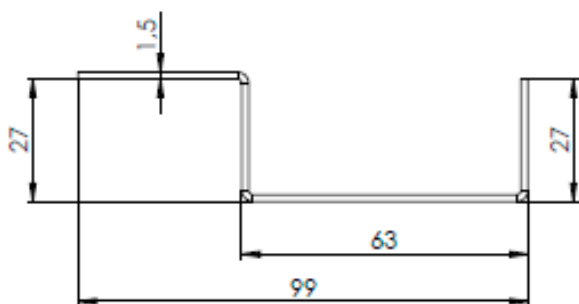
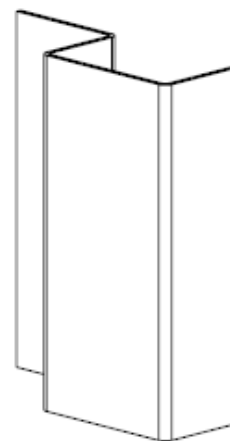
Profil wypełniający VIVA podzielony P 181/00 (3-04134-0000)



DO KASETY Z PRZYGOTOWANIEM
NA STYROPIAN Z PRZEDNIEJ STRONY

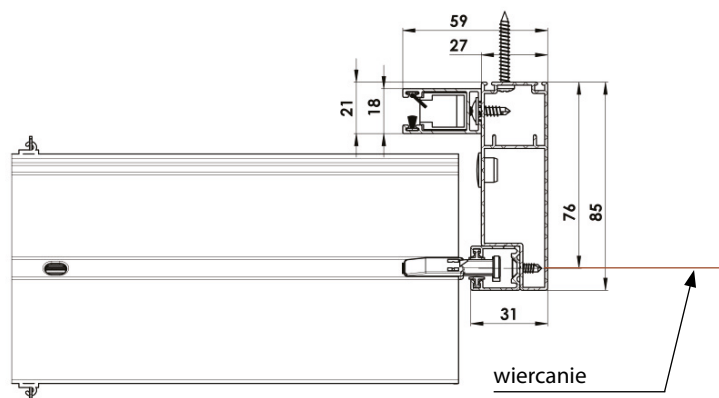


DO KASETY NATYNKOWEJ

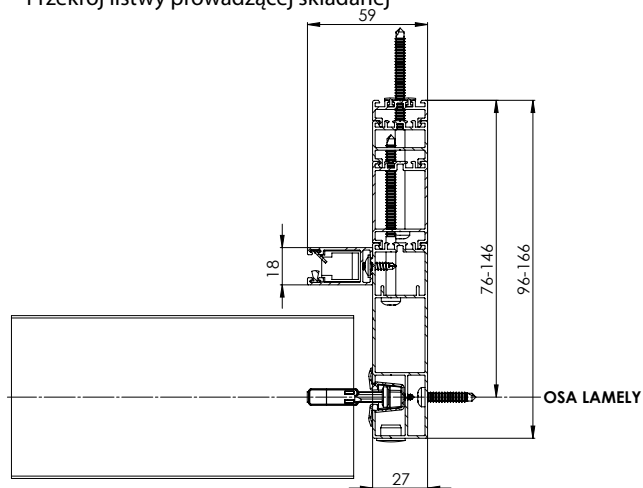


Przekrój listwy prowadzącej

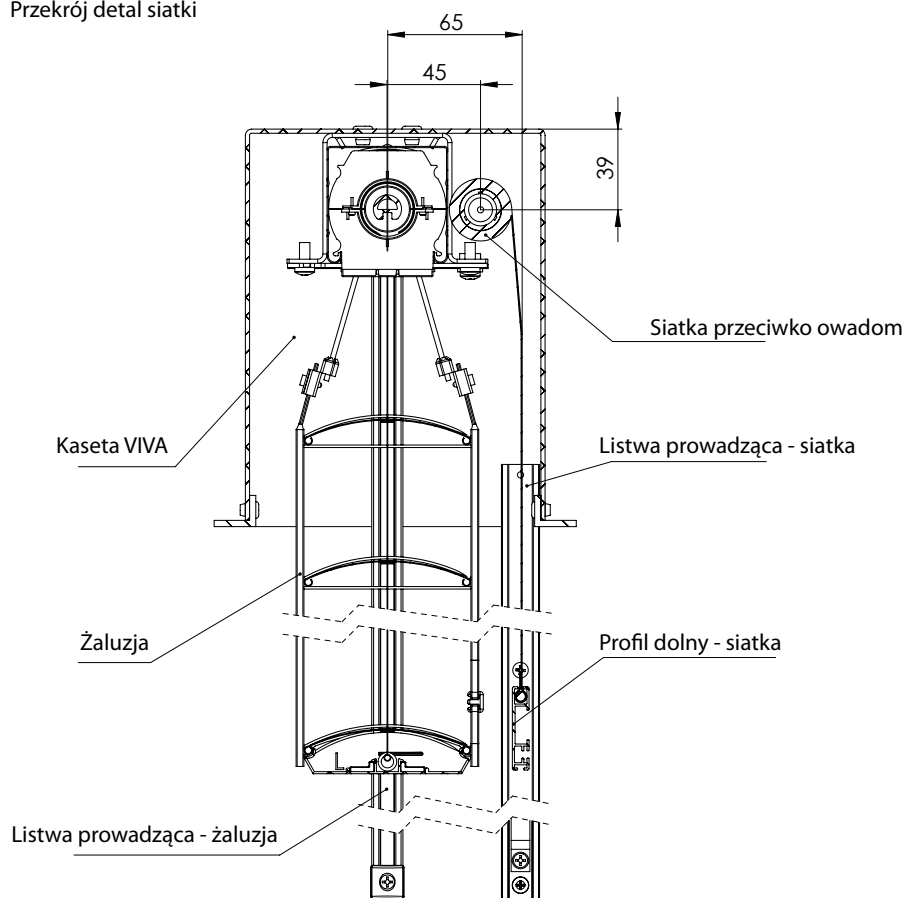
Przekrój listwy prowadzącej P 080



Przekrój listwy prowadzącej składanej

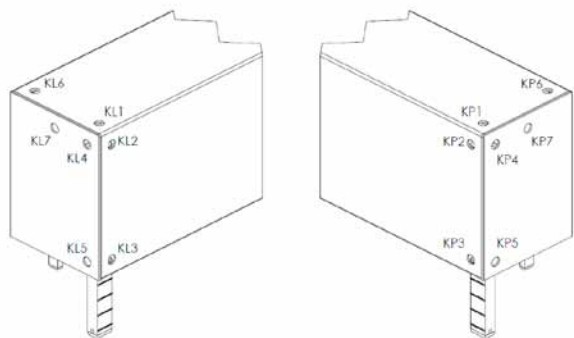


Przekrój detal siatki



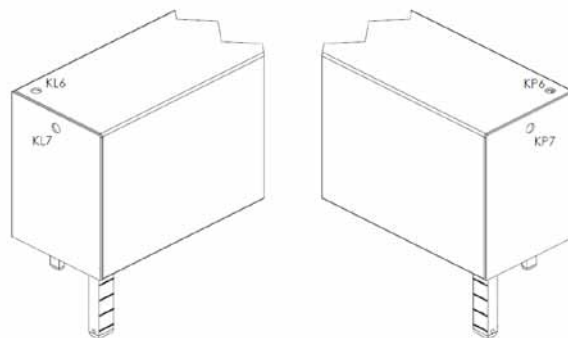
Umieszczenie elementów do obsługi

Viva



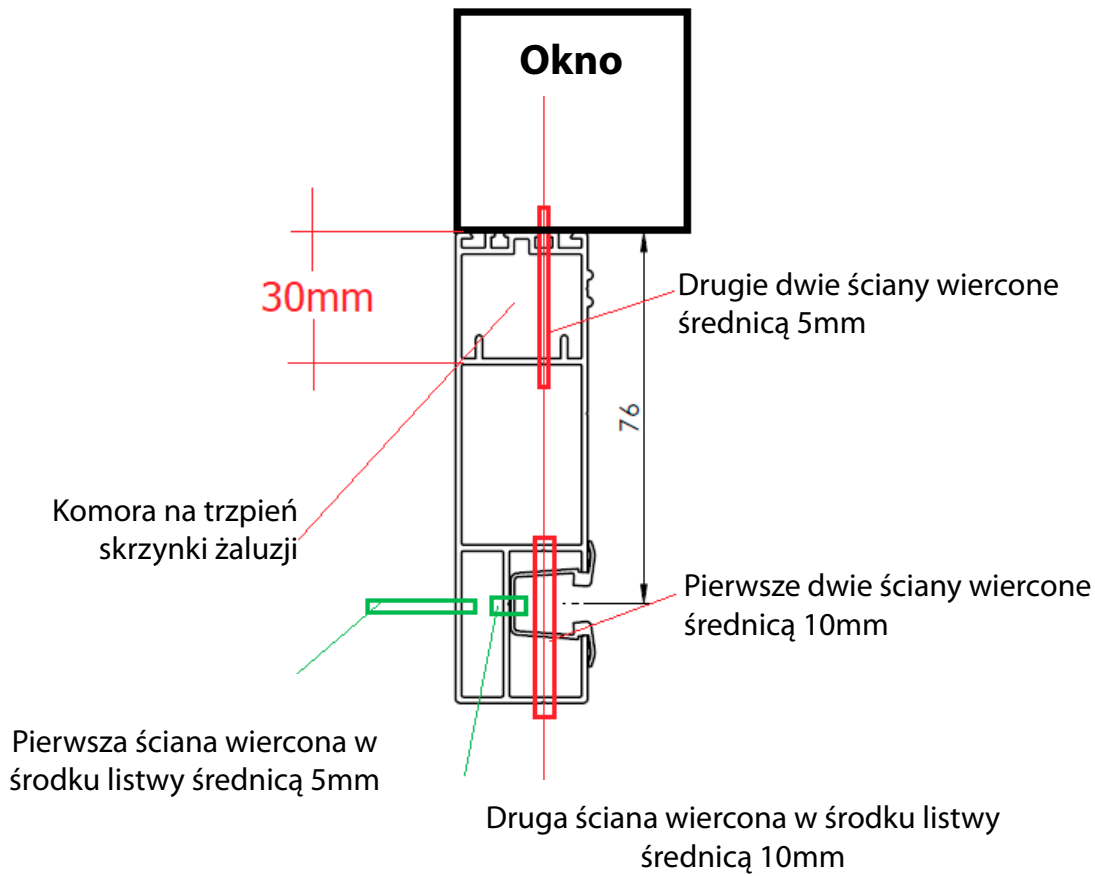
SILNIK - WYPROWADZENIE SILNIKA

Viva z siatką



SILNIK - WYPROWADZENIE SILNIKA

Żaluzja samonośna VIVA - nawiercanie listew prowadzących



Zakres do wysokości 2,5m.

=>

x-900=100; do 500;100 2 otwory (każdy 10 mm od krawędzi)

901-1200=100; 2x do 500;100

3 otwory (np. wysokość 750mm = 1 otwór 100 mm od krawędzi, drugi otwór 375 mm od krawędzi, trzeci otwór 650 mm od krawędzi)

1201-1700=100; 3x do 500;100

4 otwory (np. wysokość 1500mm = 1 otwór 100 mm od krawędzi, drugi otwór 533 mm od krawędzi, trzeci otwór 966 mm od krawędzi, czwarty 1400 mm od krawędzi)

1701-2200=100; 4x do 500;100

5 otworów (np. wysokość 1900 mm = 1 otwór 100 mm od krawędzi, drugi otwór 525 mm od krawędzi, trzeci otwór 950 mm od krawędzi, czwarty otwór 1375 mm od krawędzi, piąty otwór 1800 mm od krawędzi)

2200-2500=100; 4x500-575; 100

- akceptujemy większy wymiar.

5 otworów (np. wysokość 2400 mm = 1 otwór 100 mm od krawędzi, drugi otwór 650 mm od krawędzi, trzeci otwór 1200 mm od krawędzi, czwarty otwór 1750 mm od krawędzi, piąty otwór 2300 mm od krawędzi)

Żaluzja samonośna BRAVO

Żaluzja z samonośnymi listwami prowadzącymi z możliwością zintegrowanej siatki.

Górny profil żaluzji wraz z całym pakietem lameli jest umieszczony w już skompletowanej kasecie w wersji zaokrąglonej. Na bokach kasety są umieszczone stopy do połączenia z listwami nośnymi.

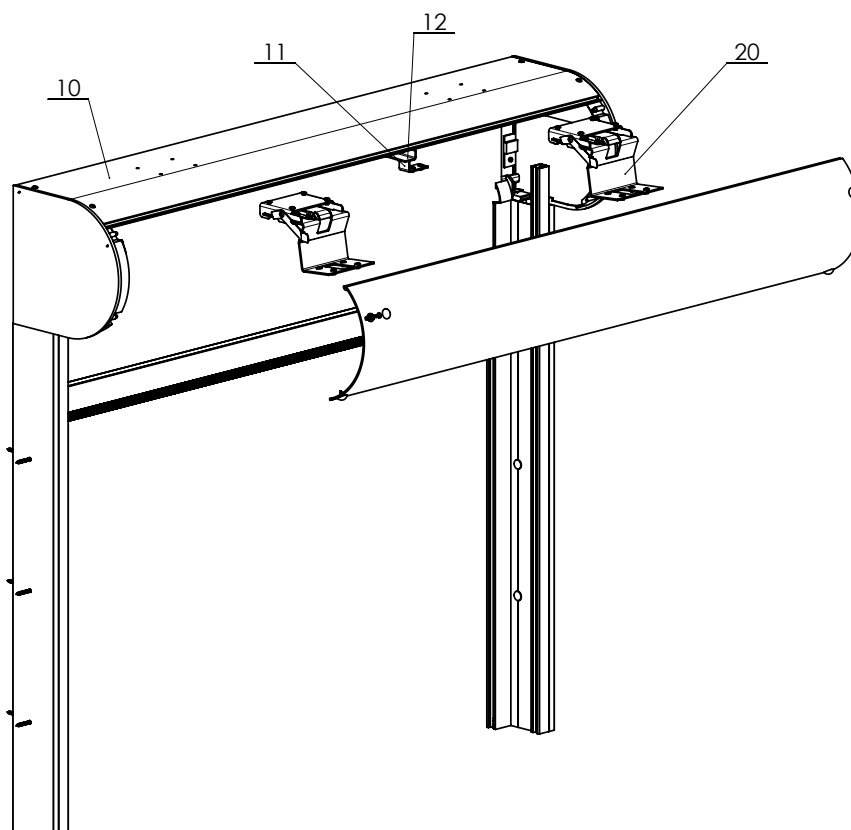
Żaluzja Bravo jest przeznaczona do montażu do mniejszych otworów budowlanych – dzięki specjalnemu zawieszaniu i mimośrodowemu ułożeniu kanału wysokość kasety jest o 40 mm mniejsza niż w wersji standardowej.

Wersja przeznaczona do wszystkich typów żaluzji zewnętrznych oprócz Cetty 50.

Obsługa: opuszczanie, podnoszenie i pochylanie lameli tylko silnikiem. Sterowanie znajduje się na środku. Montaż żaluzji jest tylko w wersji z samonośnymi listwami prowadzącymi.

Standardowa wersja kasety jest 210 mm.

Możliwość kasety, listew dolnych i prowadzących w wersji DECORAL i RAL.



Wymiary żaluzie:

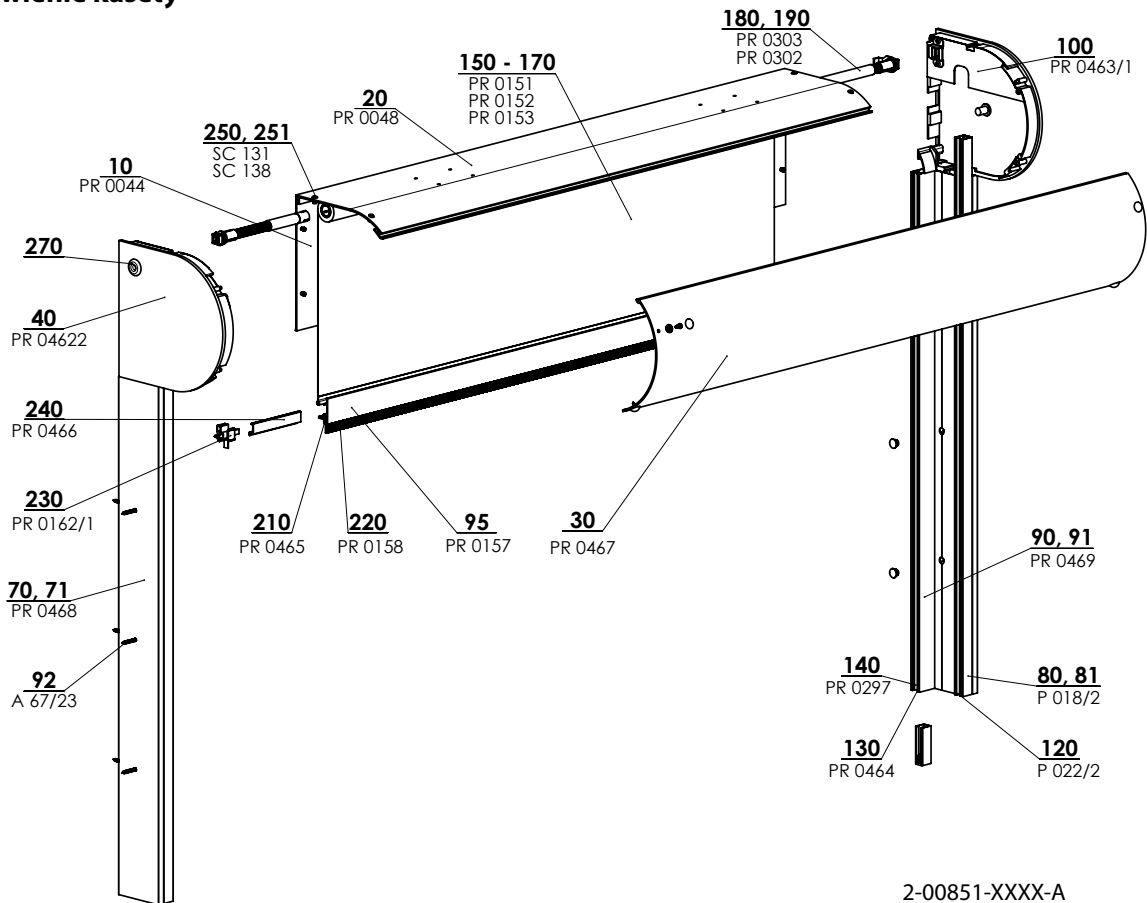
	Szerokość (mm)		Wysokość (mm)		Garantowana powierzchnia (m ²)
	min.	maks.	min.	maks.	maks.
bez siatki przeciwko owadom	600	3500	500	3000	10,5
z siatką przeciwko owadom	720	1800	500	2500	3

Przez użycie tej wersji zaoszczędzi się 40 mm wysokości kasety (wysokości blachy kryjącej) w porównaniu ze standardową wersją.

Maks. wysokość żaluzji, jaką pomieści kasety wielkości 210 mm.

Typ żaluzji	Wysokość żaluzji v mm
Cetta 60 Flexi	1900
Cetta 65	1900
Cetta 80	2200
Cetta 80 Flexi	3000
Cetta 80 Slim	2600
Cetta 100 Flexi	3000
Setta 65	1900
Setta 90	2700
Zetta 70	2100
Zetta 90	2500

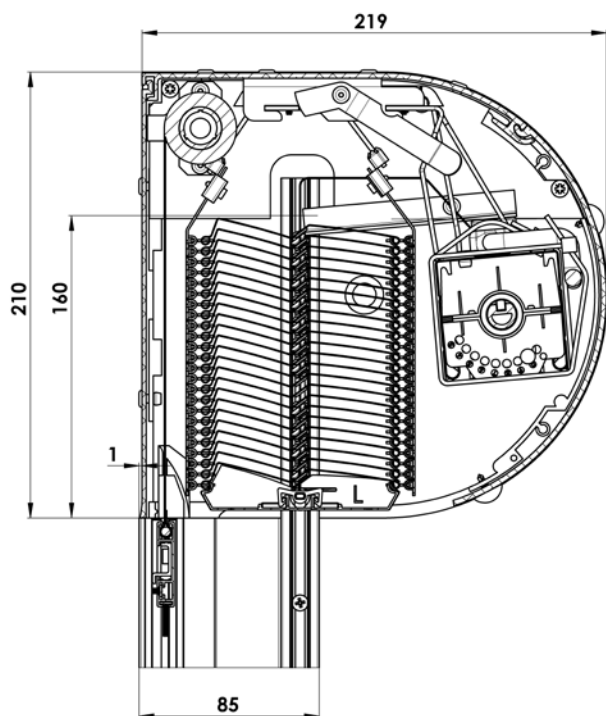
Zestawienie kasety



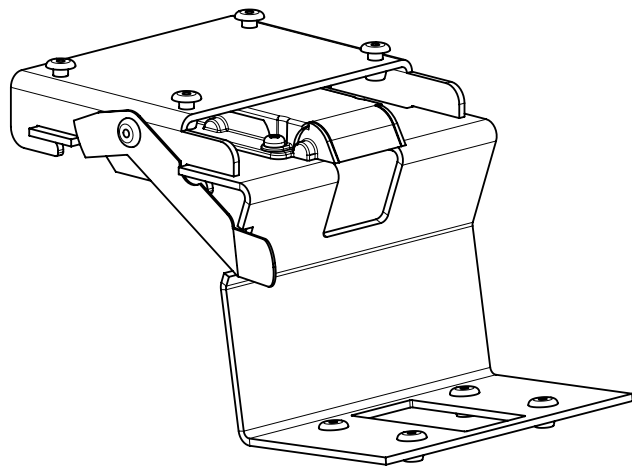
Kaseta ŻS Bravo (2-00851-PU114)

poz.	nazwa pozycji	nazwa handlowa	numer rysunku
10	Wytlaczana kaseta, RR 205	PR0044	6-002519-0000
20	Wytlaczana kaseta zaokrąglona ROT 205	PR0048	6-002502-0000
30	Wytlaczana kaseta zaokrąglona RS UT 205	PR0467	6-011264-0000
40	Ściana boczna-odlew ciśnieniowy, zaokrąglona RS BKR 205 -PÁR	PR0462	6-011370-0000
70, 71	Listwa prowadząca RS 75	PR0468	6-011267-0000
80, 81	Profil listwy prowadzącej pojed.	P 018/2	7-302122-xxxx
90, 91	Listwa prowadząca A 22	PR0469	6-011268-0000
92	Wkręt samonacinający z kołnierzem 4,2x13	A 67/23	6-011397-0000
95	Listwa końcowa SLI.2	PR0157/00	6-001935-0000
100	Podkładka do siatki	PR0463/1	3-02171-0000
120	Wkładka listwy prowadzącej - KEDER - CZARNY	P 022/2	6-001150-0000
130	Szczotka uszczelniająca do zaciemnienia 9 mm	PR0464	6-001801-0000
140	Szczotka ukośna - dla listwy prowadzącej A20	PR0297	6-006875-0000
150	Siatka przeciwko owadom ISG 600x130cm	PR0151	6-001939-0000
160	Siatka przeciwko owadom ISG 600x170cm	PR0152	6-001937-0000
170	Siatka przeciwko owadom ISG 600x250cm	PR0153	6-001938-0000
180	Sprężynowa mech. - do szerokości 720 bez hamulca	PR0303	6-010476-0000
190	Sprężynowa mech. - od szerokości 720 z hamulcem	PR0302	6-010475-0000
210	Szczotka do SL-I 12,5 mm	PR0465	6-011337-0000
220	Szczotka do SL-I 4,8x20mm	PR0158	6-001749-0000
230	KOMPLET części Easy-Click do A 20	PR0162/1	6-001942-0000
240	Uchwyt do SL-I	PR0466	6-011245-0000
250	Nit zrywany Al 4x6 DIN 7337 A	SC 131	6-002678-0000
251	Nit zrywany Al 4x10 wpuszczony, DIN 7337 B	SC 138	6-003759-0000
270	Przepust kabla plastikowy, czarny		6-017078-0000

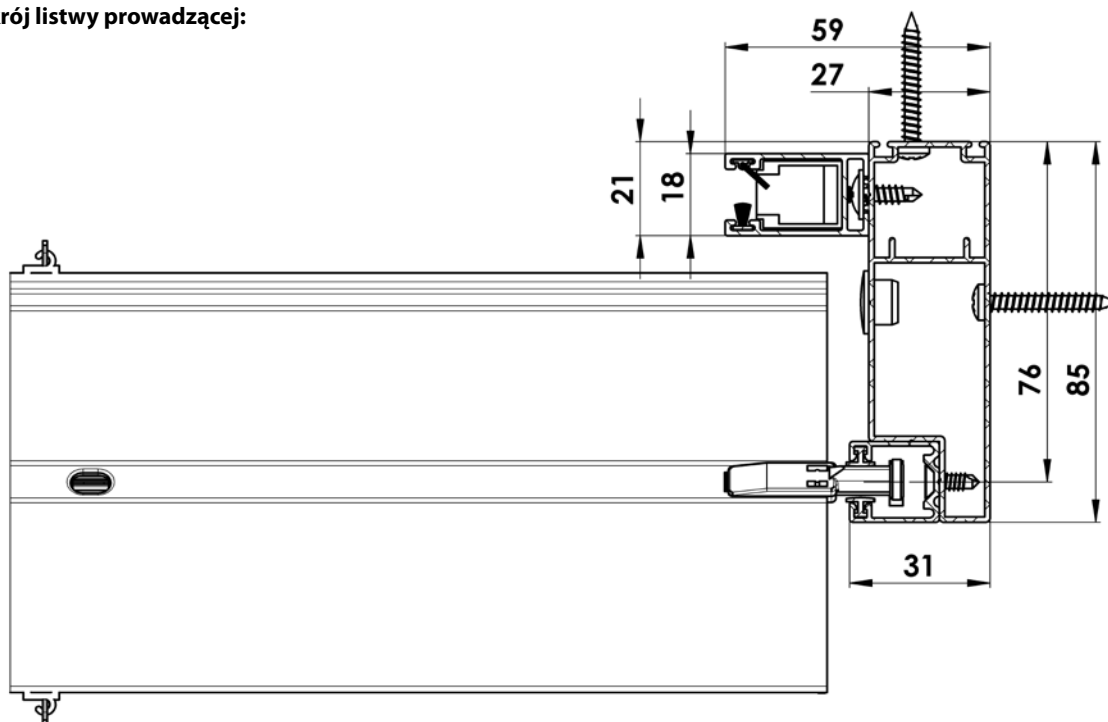
Przekrój profilu górnego:



Uchwyt kanału



Przekrój listwy prowadzącej:



Podstawowa sp.

Lamel

Obsługa

Prowadzenie

Uchwyty żaluzji

Blachy kryjące

Wymierzenie i montaż

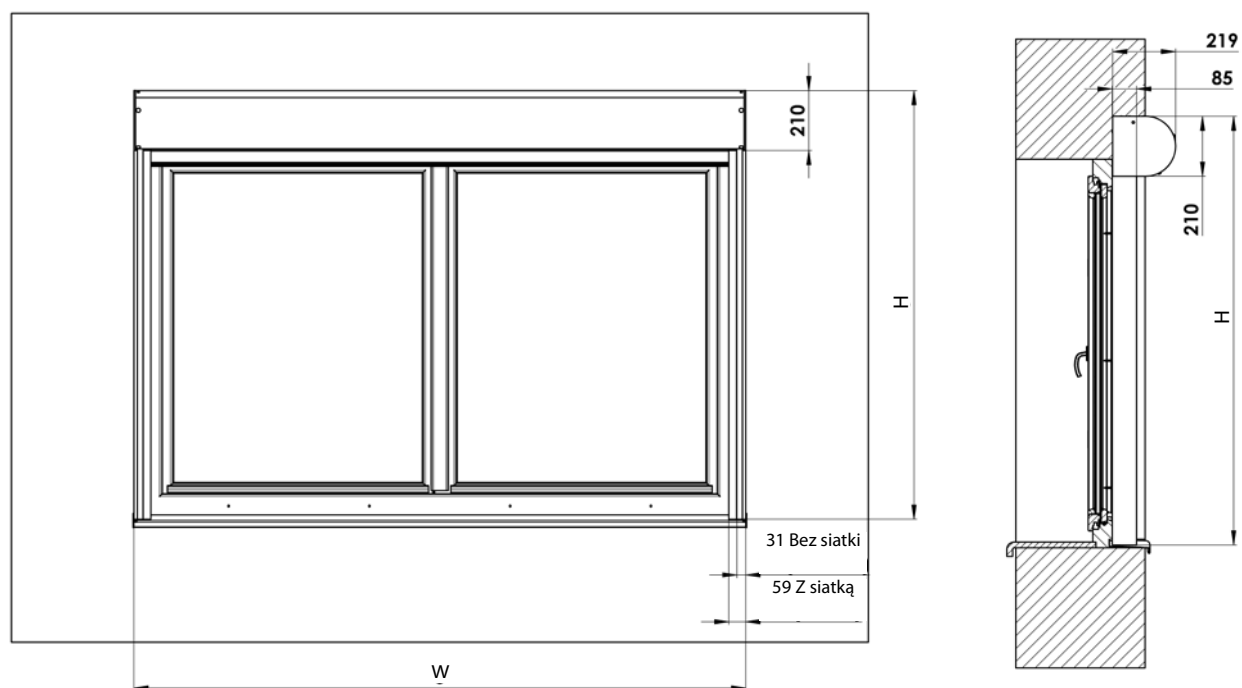
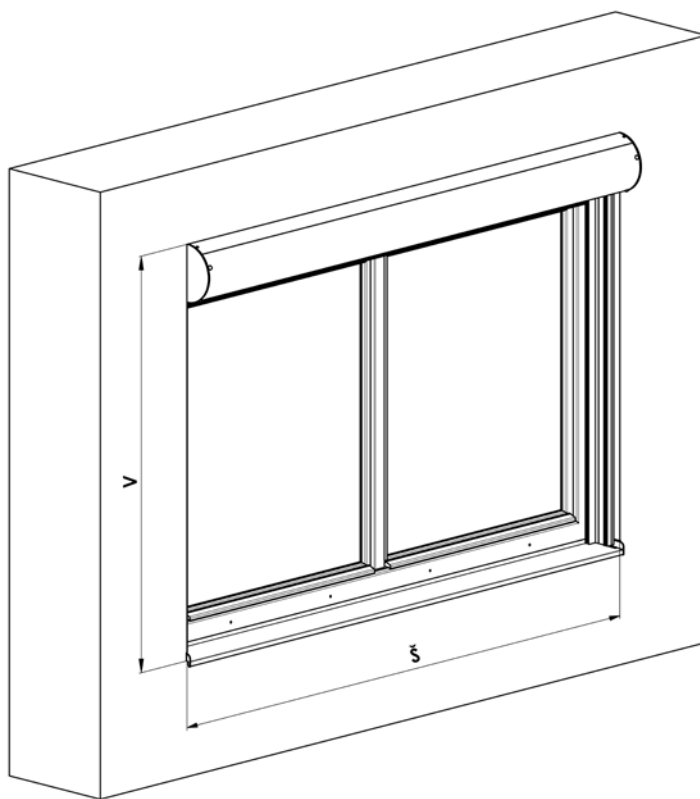
Warianty wykonania

Specjalne wykonanie

Żaluzja samonośna z pakietem poza kanałem

Żaluzja z samonośnymi listwami prowadzącymi, przeznaczona do montażu do mniejszych otworów budowlanych.

Wymierzenie:



Samonośna żaluzja STS aluminium

samodzielny aluminiowy wyrób finalny

Samonośna żaluzja STS aluminium jest samodzielnym wyrobem finalnym z aluminium. Górny profil (kasetę) jest wraz z pakietem lameli umocowany do listew prowadzących z pomocą specjalnej stopy i wieszaka górnego profilu. Można zatem użyć tylko uchwytów listew prowadzących bez uchwytu na żaluzję, jak byłoby konieczne w przypadku zwykłego montażu żaluzji zewnętrznej. Samodzielnej żaluzji zatem już nie trzeba mocować. Zasada jest taka sama, jak w przypadku wyrobu VIVA. Montaż jest prosty i szybki. Obsługa tylko z pomocą silnika. Żaluzje można sprzęgać.

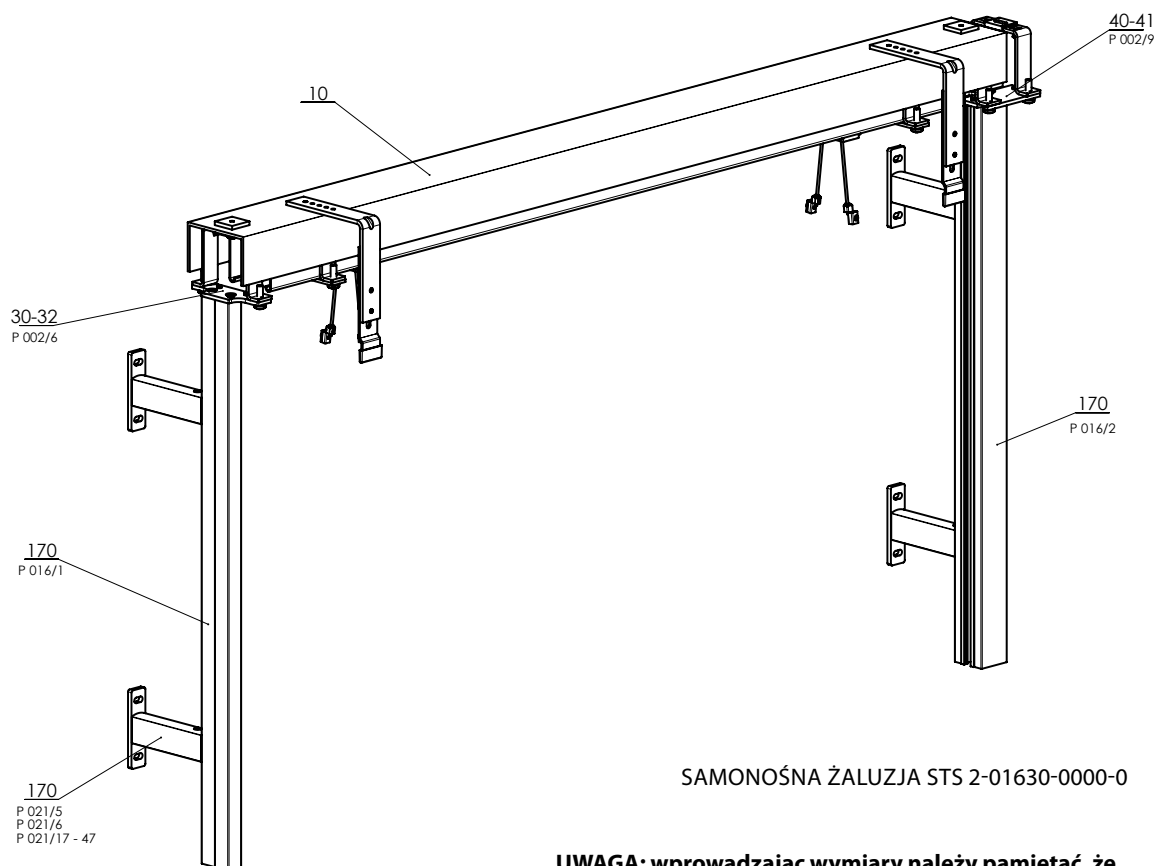
Można wybrać prawie wszystkie typy lameli w danych kolorach, łącznie z flexi i w wersji prostopadłej listwy dolnej i SLIM. Nie można wybrać lameli Cetta 35/50.

Można lakierować górny i dolny profil, listwę prowadzącą, uchwyty prowadnic kolorami RAL a Decoral.

Standardowe wymiary żaluzji:

	szerokość (mm)		wysokość (mm)		gwarantowana powierzchnia (m ²)
	min.	maks.	min.	maks.	maks.
żaluzja STS	600	4000	500	4000	16

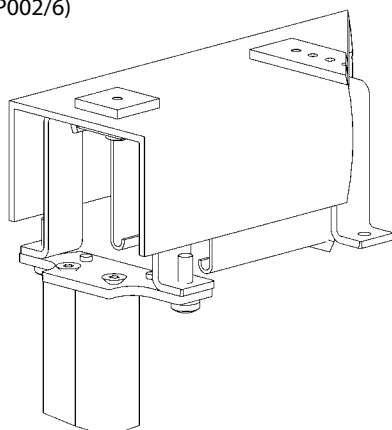
Zawsze jest dostarczany profil wzmacniający. Kanał z usztywnieniem będzie miał o 15 mm większy pakiet.



SAMONOŚNA ŻALUZJA STS 2-01630-0000-0

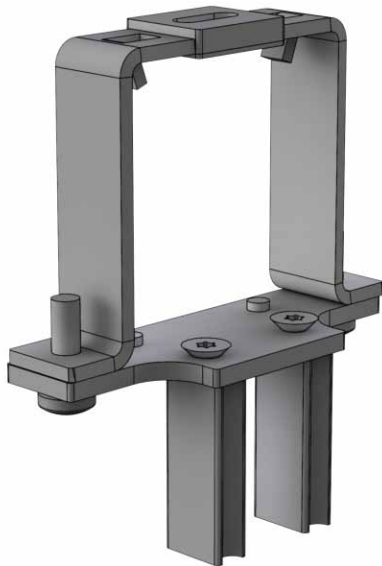
UWAGA: wprowadzając wymiary należy pamiętać, że wymiar produkcyjny wysokości żaluzji jest o 18 mm mniejszy, niż rzeczywisty wymiar gotowej żaluzji łącznie z profilem usztywniającym i uchwytami blachy.

Detail 30-32 (P002/6)

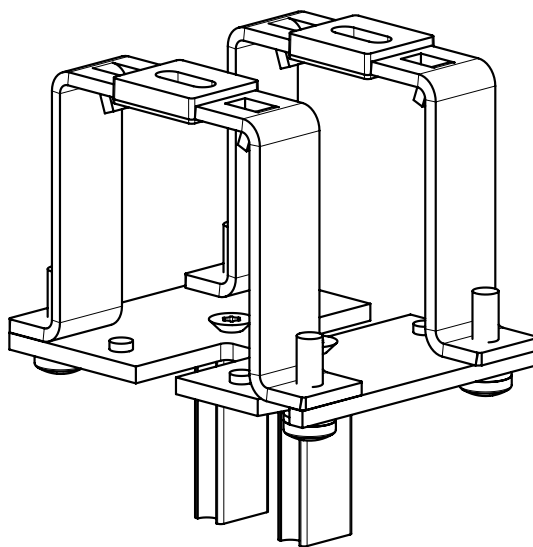


pozycja	nazwa pozycji	nazwa hadlowa - skrót 2	numer zamówienia - skrót 1
10	Kaseta wstępnie zmontowana STS		2-01586-0000
30-32	Wieszak listwy górny – AL PROFIL STS	P002/6	2-01093-0000
40-41	Stopa podwójna STS	P002/9	2-01628-0000
170	Profil listwy prowadzącej STS	P016/1	7-302121-PU52
170	Listwa STS - podwójna	P016/2	7-303530-0000
170	Uchwyt listwy prowadzącej STS 56-80, 81-125, 80-230 mm	P021/5,6,17-47	-

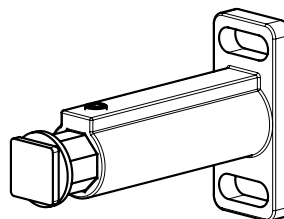
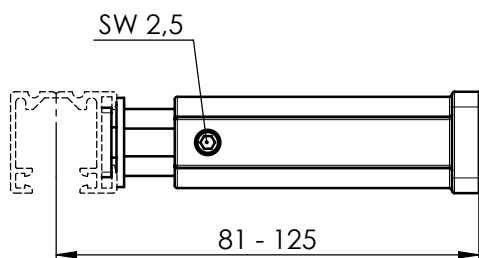
Wieszak listwy górnej – AL PROFIL STS, P002/6



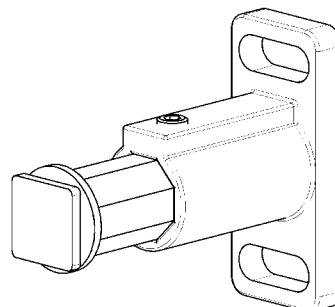
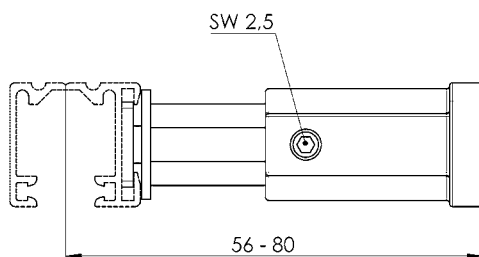
Stopa podwójna STS, P002/9



Uchwyt listwy prowadzącej STS 81-125 mm, P021/6



Uchwyt listwy prowadzącej 56-80 mm, P021/5



Żaluzja samonośna STS FIX

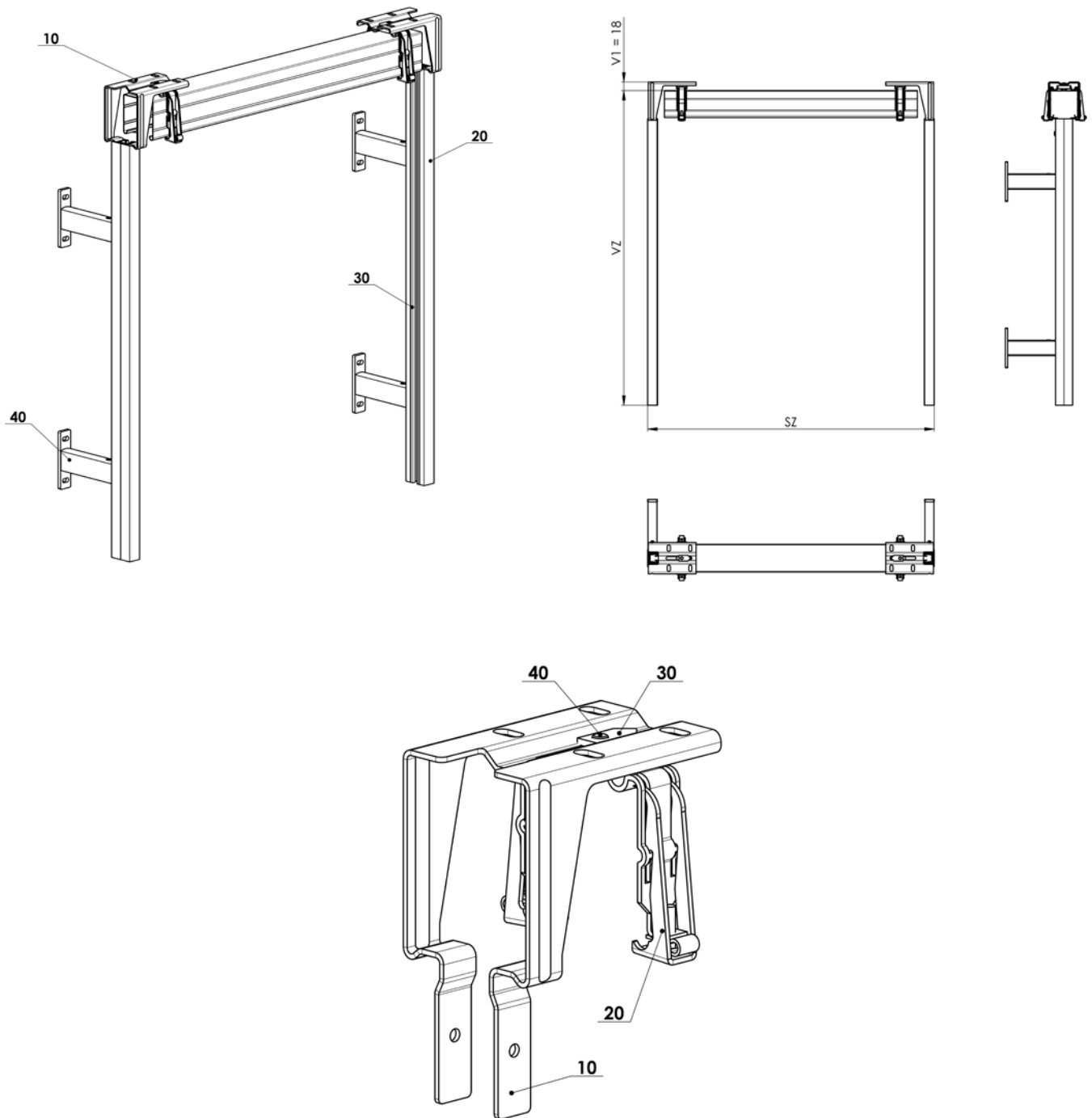
STS FIX nie jest wyrobem finalnym, ale wyposażeniem opcjonalnym do dowolnej żaluzji zewnętrznej. W prowadzeniu żaluzji zewnętrznej po wybraniu wartości LV STS FIX będzie dołączone:

Wstępnie zmontowany uchwyt FIX

Listwa prowadząca FIX

Wkładka listwy FIX

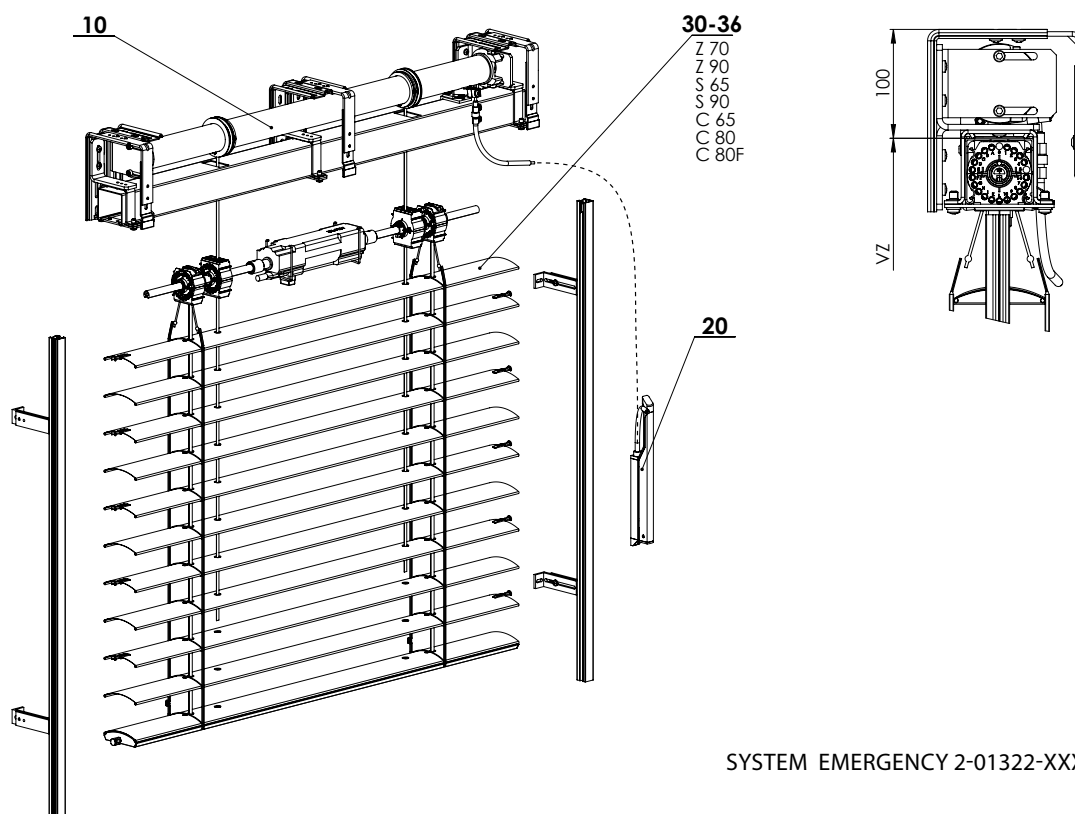
To wyposażenie zapewni samonośność żaluzji do szerokości maks. 2400 mm.



UWAGA: zadając wymiary należy wziąć pod uwagę, że odległość V1 dla uchwyty STS FIX wynosi 18 mm patrz tabela Odliczenia uchwyty (Typ uchwyty)

EMERGENCY- żaluzja zabezpieczająca

Podstawowa specyfikacja produktu



SYSTEM EMERGENCY 2-01322-XXXX-0

Działa tak samo, jak standardowa żaluzja, w razie niebezpieczeństwa szarpnięciem za korbkę żaluzja natychmiast podniesie się na wysokość umożliwiającą przejście.

Standardowe wymiary

Wersja	Szerokość (mm)		Wysokość (mm)		Gwarantowana powierzchnia (m ²)
	min.	maks.	min.	maks.	maks.
silnik	850	2000	1000	2200	4,4

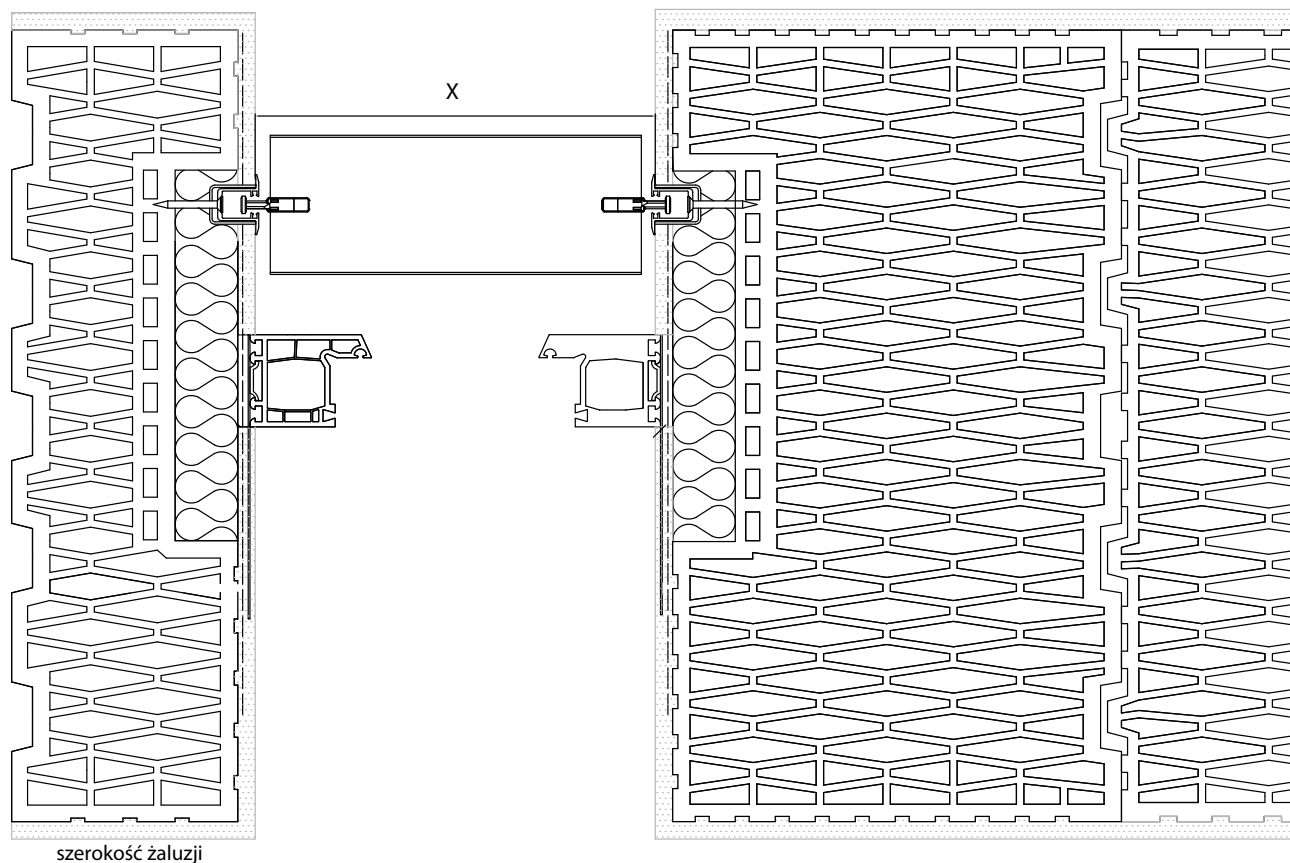
Emergency (2-01322-XXXX-0)

pozycja	nazwa pozycji	nazwa hadlowa - skrót 2	numer zamówienia - skrót 1
10	Żaluzja zabezpieczająca		2-01140-0000
20	Dźwignia - czerwona		2-01139-3000
30	Zetta 90- obsługa silnikiem	Z90 silnik 24	2-00158-90024
31	Setta 65- obsługa silnikiem	S65 silnik 24	2-00813-65024
32	Setta 90- obsługa silnikiem	S90 silnik 24	2-00813-90024
33	Cetta 65- obsługa silnikiem	C65 silnik 24	2-00172-65024
34	Cetta 80- obsługa silnikiem	C80 silnik 24	2-00172-80024
35	Flexi 80- obsługa silnikiem	C80 F silnik 24	2-00138-80024
36	Zetta 79- obsługa silnikiem	Z70 silnik 24	2-00158-70024

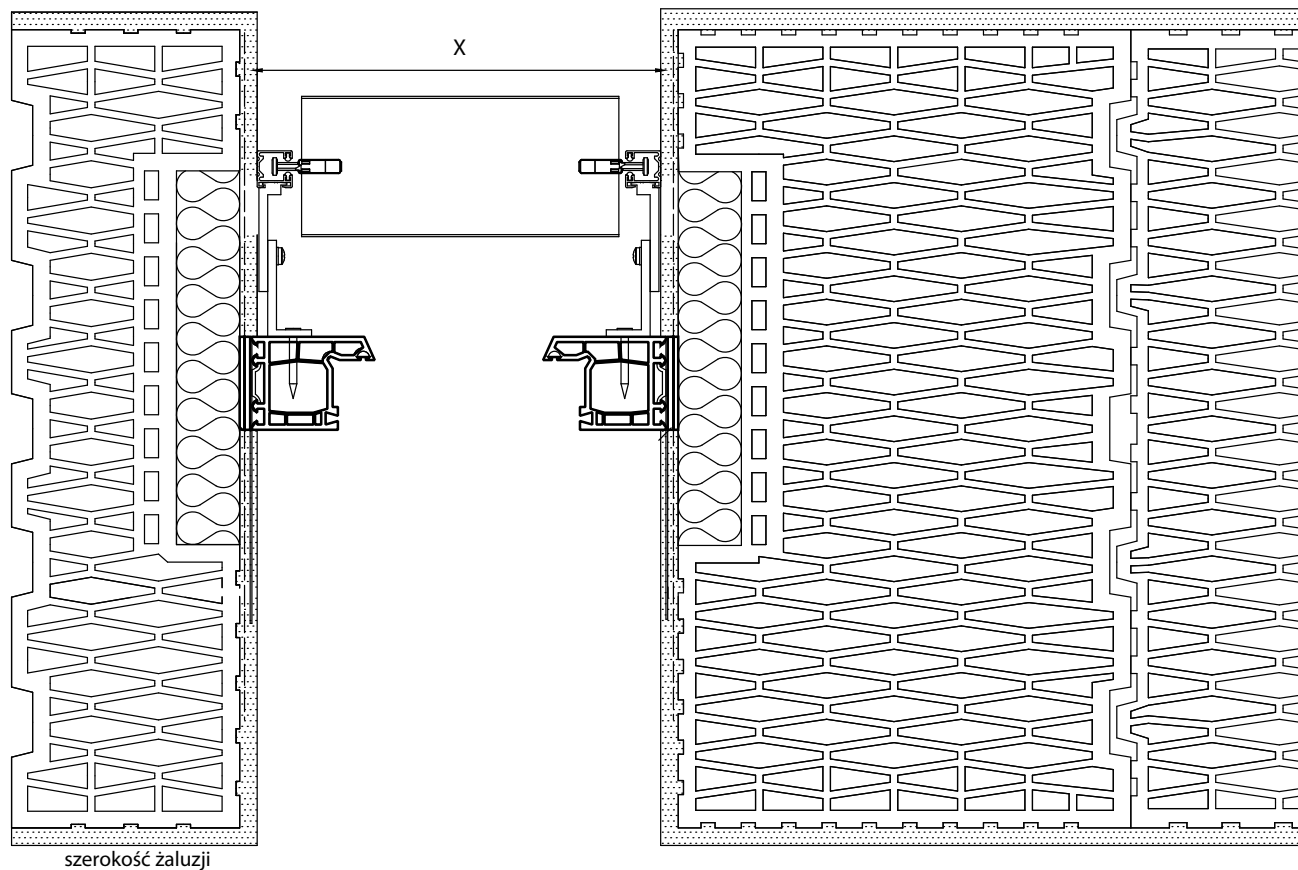
Żaluzje do nadproża HELUZ

Obudowy do listew prowadzących można wpuścić do sandwicz izolacyjny. Listwy prowadzące żaluzji można również umocować z pomocą uchwytów na ramie okiennej.

Osadzenie obudowy żaluzji z wpuszczoną listwą prowadzącą - standardowy montaż

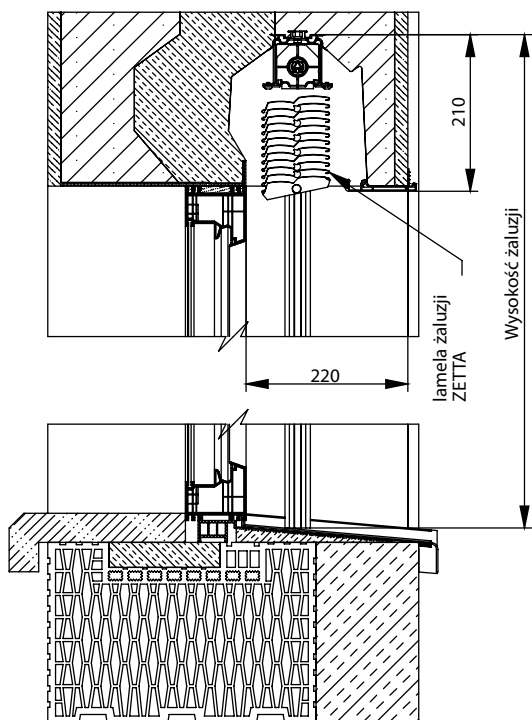


Osadzenie listwy prowadzącej na ościeże

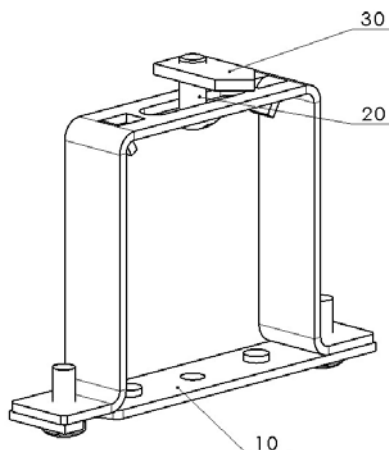


Osadzenie ramy okiennej do montażu żaluzji

Ramę okienną można w górnej części umocować do nadproża roletowego z pomocą uchwytów z blachy i kołków rozporowych. Odległość od zewnętrznej okładziny ceglanej nadproża do zewnętrznej części ramy okiennej wynosi 220 mm.



Věšák Fe pro Heluz P 002/31
(2-01688-0000)



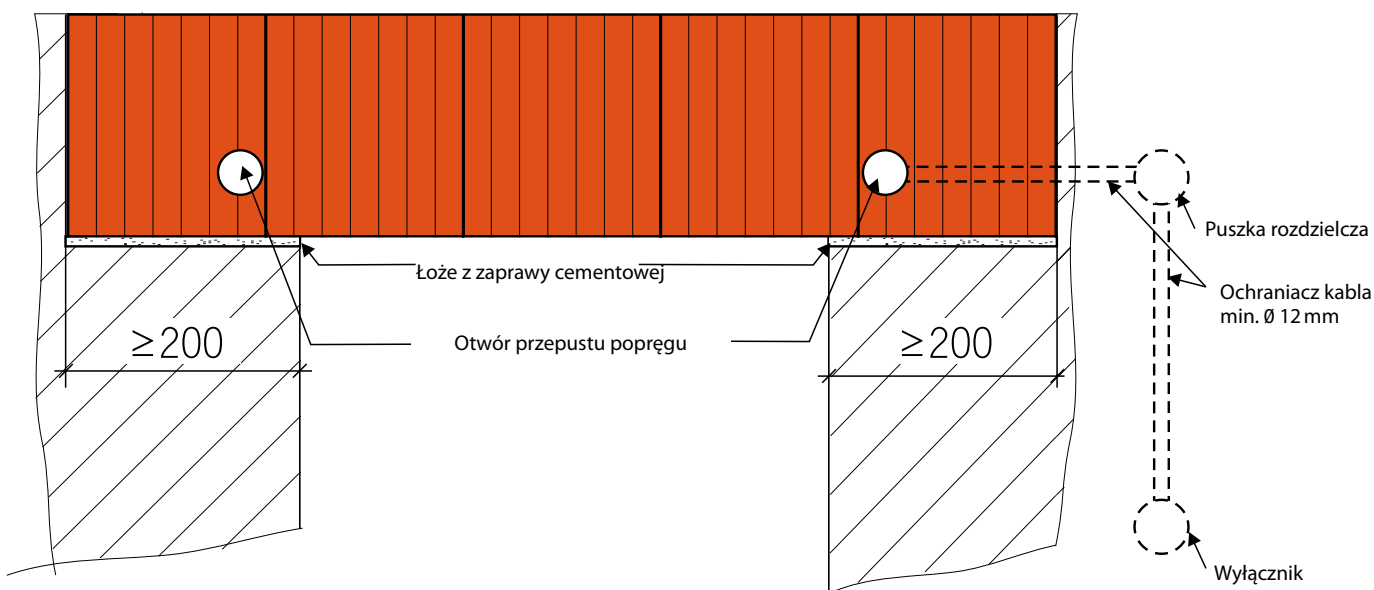
6-010579-0001 śruba
6-006979-0000 nakrętka



ŻALUZJA ZEWNĘTRZNA DO NADPROŻA

Parametr	Cetta 60 Flexi		Cetta 65	Cetta 80	Cetta 80 Flexi		Cetta 80 Slim	Cetta 100 Flexi		Setta 65	Setta 90	Zetta 70	Zetta 90
	linka	listwa prowadząca			linka	listwa prowadząca		linka	listwa prowadząca				
Min. szerokość (mm)	600	600	600	600	600	600	600	600	600	600	600	600	600
Maks. szerokość (mm)	3850	3850	3850	3850	3850	3850	3850	3850	3850	3850	3850	3850	3850
Maks. wysokość (mm)	3300	2100	1500	1700	4000	2800	2000	5500	3700	1400	1900	1600	1900
Maks. gwarantowana powierzchnia	8 m ² (Obsługa korbką) 8 m ² (Obsługa silnikiem)												

Wpuszczenie komponentów przy napędzie silnikiem



W razie obsługi korbką przetknąć przygotowanym otworem do przekładni żaluzji. Następnie przykręcić do nadproża.

Obsługa

Nośne nadproże roletowe HELUZ można wyposażyć w napęd ręczny lub elektryczny.

Jeżeli klient wybierze obsługę ręczną z pomocą korbki, na stronie obsługi musi być dotrzymane ułożenie nadproża 200 mm, najlepiej jednak 250 mm. W przypadku napędu elektrycznego systemów zaciemniających obok nadproża instaluje się puszkę rozdzielczą instalacji elektrycznej, do której doprowadza się minimalnie trzyżyłowy kabel o przekroju 1,5 mm² do zasilania 230 V. Puszka rozdzielcza z ochroniaczem kablowym o średnicy minimalnie 16 mm należy połączyć z wewnętrzną częścią nadproża i ewentualnie z wyłącznikiem. Napęd elektryczny umieszcza się do nośnika żaluzji. Cały system podłączenia instalacji elektrycznej trzeba skonsultować z firmą montażową techniki zaciemniającej przed wykonaniem tynków.

W razie użycia napędu elektrycznego można nadproże ułożyć symetrycznie pod warunkiem dotrzymania minimalnego ułożenia nadproża 200 mm na obu stronach.

Przepust korbki wystaje 15 mm do przestrzeni dla zatynkowania.

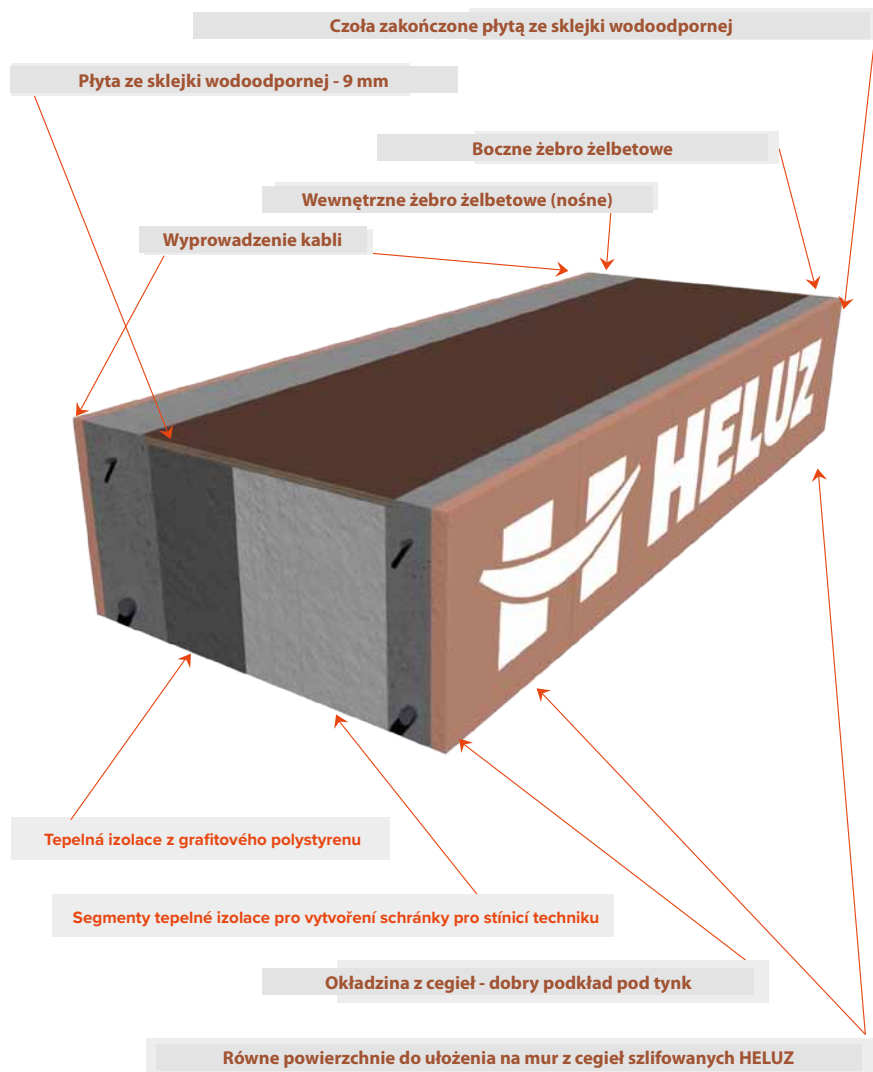


Napęd silnikiem



Obsługa korbką

PRZEKRÓJ NADPROŻA

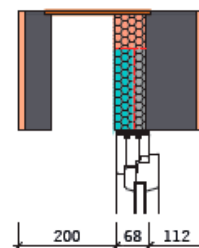
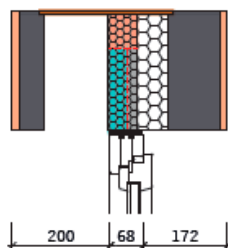
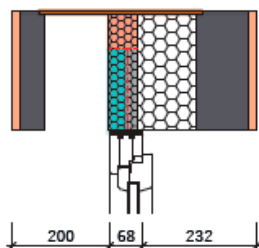


Pozycja okien dla poszczególnych wariantów głębokości nadproża

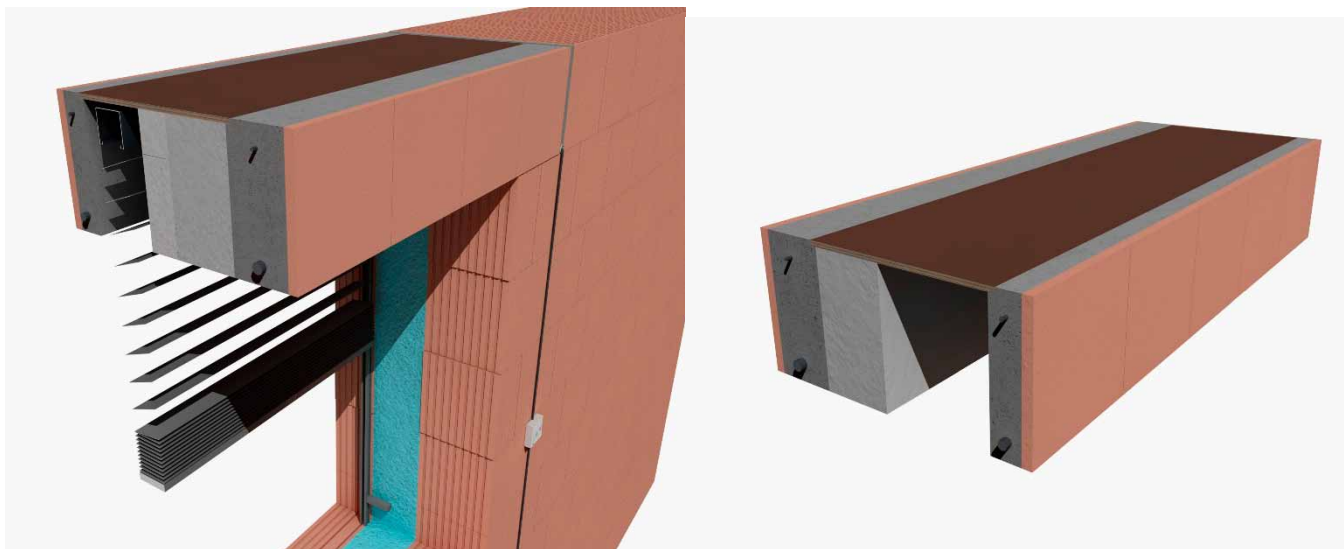
500mm

440mm

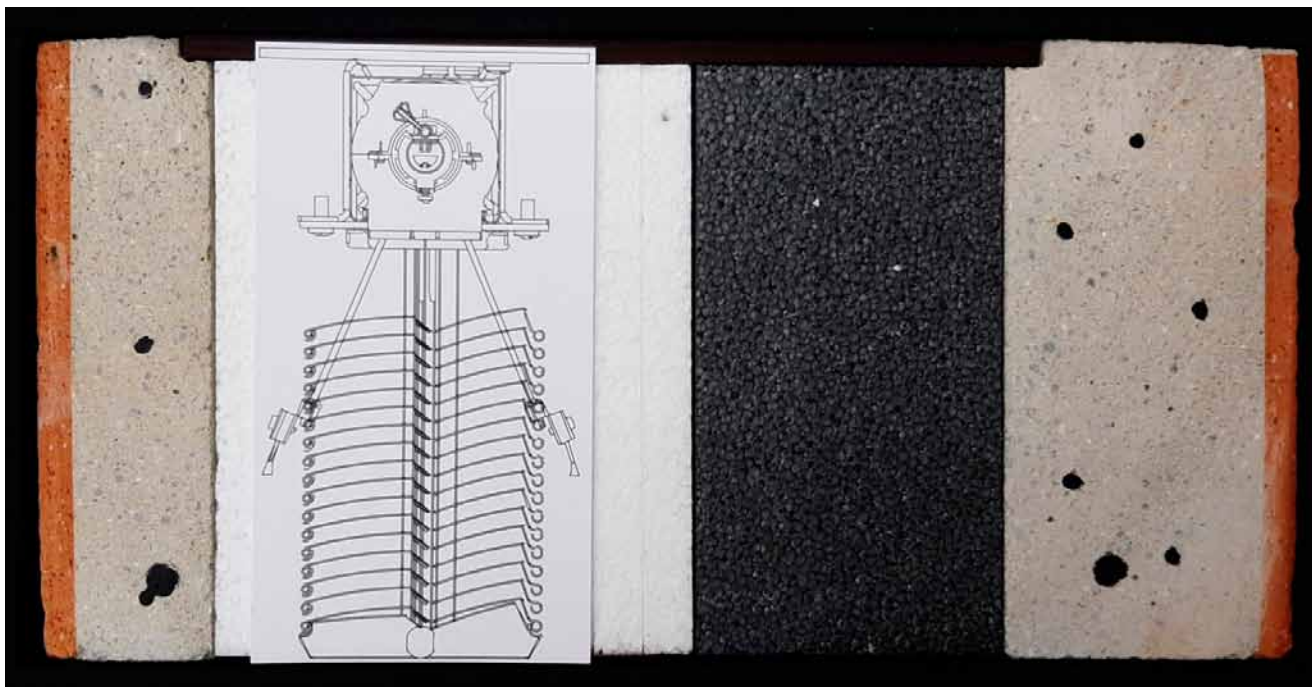
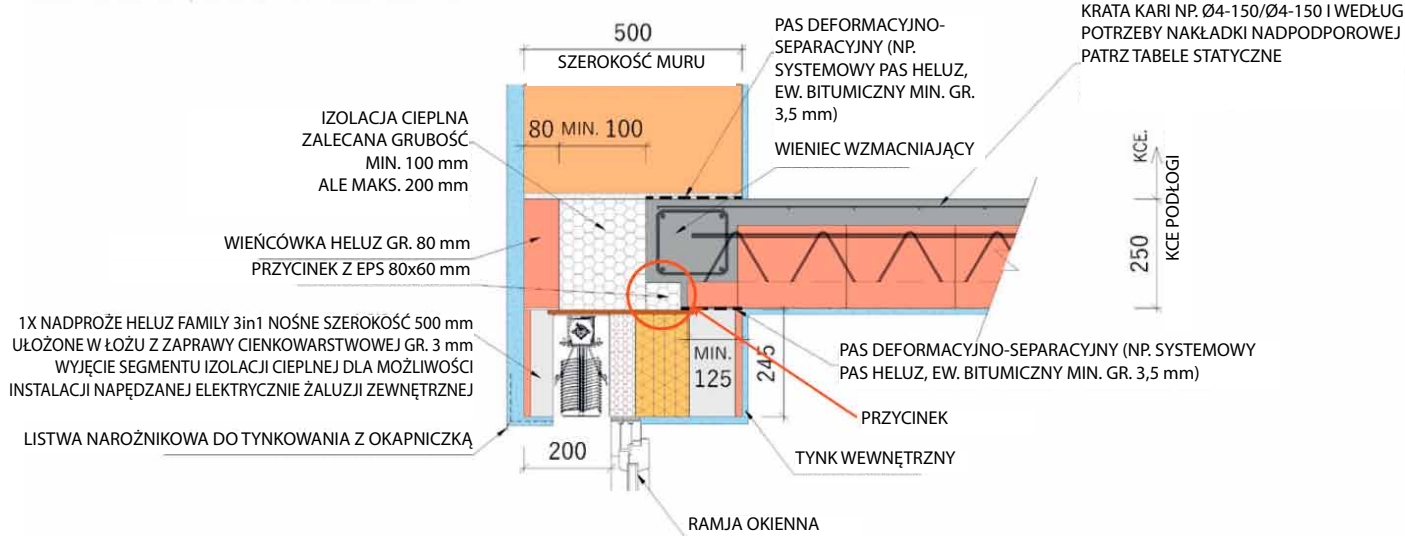
380mm



Uniwersalna pozycja okna to 260 mm mierzone od zewnętrznej strony licowej nadproża do zewnętrznej strony licowej dla szerokości nadproża 500 i 440 mm. Dla szerokości nadproża 380 mm jest uniwersalna pozycja okna 240 mm od zewnętrznej strony licowej muru. Ta pozycja jest przeznaczona dla stanu, kiedy nie podjęto decyzji o montażu techniki zaciemniającej. W przypadku, że technika zaciemniająca nie będzie montowana, można ramę okna przesunąć bliżej do zewnętrznej strony licowej muru. Zawsze trzeba wziąć pod uwagę wygląd architektoniczny domu tak, aby okna były wyrównane w ramach elewacji domu i z uwzględnieniem instalacji wybranego typu techniki zaciemniającej. Dla nadproży o szerokości 380 mm powstaje mały wewnętrzny parapet. Dlatego ten wariant szerokości nadproża jest wskazany w połączeniu z szerokością muru 380 mm dla ścian budynków takich jak garaże, domki ogrodowe, itp., to znaczy budynków bez zasadniczych wymagań architektonicznych i termoizolacyjnych, ale jednocześnie jest wymagana możliwość zaciemnienia. Podczas montażu okna trzeba wyrównać ramę okna bezpośrednio z granicą segmentów izolacji cieplnej dla danego typu techniki zaciemniającej.



Żaluzja jest w nadprożu osadzona tylko na obejmach, które są umocowane do górnej sklejki wodoodpornej.



Podstawowa sp.

Lamel

Obsługa

Prowadzenie

Uchwyty żaluzji

Blachy kryjące

Wymierzenie i montaż

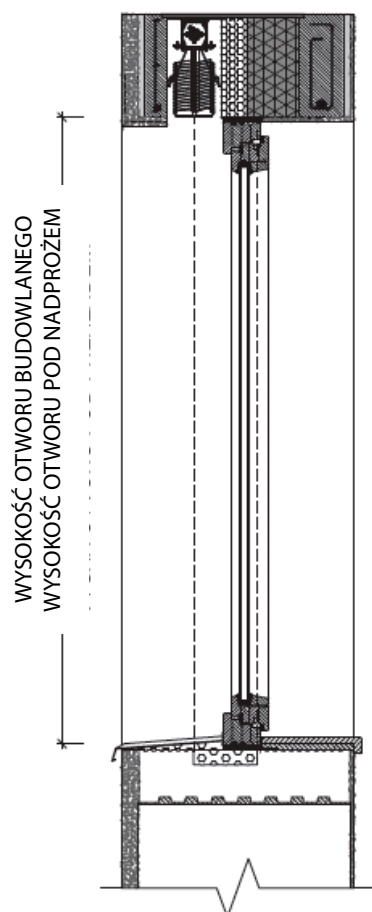
Warianty wykonania

Specjalne wykonanie

TYP	Wysokość całkowita produktu zaciemniającego (mm)	Wysokość otworu okien. (pod nadprożem) (mm)
Cetta 100 flexi - lanko	4 000	3 765
Cetta 80 flexi - lanko	4 000	3 765
Cetta 80 flexi - wodící lišta	4 000	3 765
Cetta 60 flexi - lanko	3 500	3 265
Cetta 100 flexi - wodící lišta	3 400	3 165
Cetta 50 - lanko	3 000	2 765
Cetta 60 flexi - wodící lišta	2 200	1965
Cetta 80 slim	2 100	1865
Setta 90	2 000	1765
Zetta 90	2 100	1865
Cetta 80	1 800	1565
Zetta 70	1 600	1365
Cetta 65	1 500	1265
Setta 65	1 500	1265
Titan	1 400	1165
Cetta 50 - wodící lišta	1 100	870

CEGŁA GR. 500 MM - NAPĘD ELEKTRYCZNY
PRZEKÓJ W MIEJSCU OTWORU OKIENNEGO

ŻALUZJA





ISOTRA a.s.

Bílavecká 2411/1, 746 01 Opava

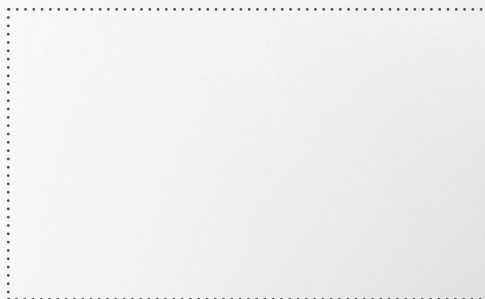
Tel.: **+420 553 685 111**

E-mail: isotra@isotra.cz

www.isotra.pl

Wydanie: 08/2024

ISOTRA Partner



... chroni Twoją prywatność.