

VERANDA HRV80-ZIP

UWAGI I OSTRZEŻENIA

Instalację muszą przeprowadzać wykwalifikowani pracownicy zgodnie z EN i lokalnymi przepisami bezpieczeństwa systemów elektrycznych w gospodarstwach domowych.

Patrz też dokument z danymi technicznymi produktu.

Przed rozpoczęciem używania tego wyrobu należy dokładnie zapoznać się z niniejszą instrukcją.

Naciąganie sprężyn wytwarza znaczne siły. Należy zachować szczególną ostrożność i podczas pracy stać na stabilnej powierzchni.

Zapewnić dobre oświetlenie miejsca montażu. Usunąć przeszkody i zanieczyszczenia. Zapewnić, aby oprócz monterów w miejscu pracy nie przebywały żadne inne osoby. Nieupoważnione osoby mogą przeszkadzać i stwarzać zagrożenie dla siebie i innych osób.



Ten symbol oznacza możliwość zranienia osób lub uszkodzenia produktu.



Ten symbol oznacza ostrzeżenie.



Ten symbol oznacza, że podczas opisywanej czynności trzeba użyć siły.

Używać śrubokrętów elektrycznych z prawidłową wartością momentu dokręcania.



Ten symbol oznacza potrzebę kontroli wizualnej.



Ten symbol oznacza element, który jest opcjonalny.

Producent nie odpowiada za jakiegokolwiek niedokładności lub błędy druku, które mogą wystąpić w niniejszej instrukcji. Producent zastrzega sobie prawo do zmiany wyrobu, które uważa za niezbędne lub w interesie użytkownika, które zmieniają podstawowe charakterystyki użytkowe i bezpieczeństwa urządzenia. Bez konsultacji z producentem zabrania się dokonywania jakichkolwiek zmian konstrukcji lub konfiguracji. Użytkownik końcowy musi otrzymać instrukcję obsługi produktu.

ZALECENIA OGÓLNE

Dla bezpiecznego używania i utrzymania tej werandy trzeba podjąć

ć ro bezpečné používání a údržbu této verandy je třeba podjąć kilka środków ostrożności. Dla własnego bezpieczeństwa i bezpieczeństwa innych osób należy postępować zgodnie z poniższymi instrukcjami. W razie jakichkolwiek wątpliwości należy skontaktować się ze swoim dostawcą.

Niniejsza instrukcja opisuje sposób użycia i obsługi standardowych wyrobów zaciemniających. Oprócz instrukcji podanych w tym dokumencie, niektóre komponenty (np. elektryczne) mogą również podlegać instrukcjom podanym w innych dokumentach. Przed użyciem wyrobu prosimy o dokładne zapoznanie się z niniejszą instrukcją.

Wszelkie dostarczone komponenty są przeznaczone dla tego konkretnego wyrobu. Dodawanie innych produktów może niekorzystnie wpłynąć na bezpieczeństwo tego wyrobu. Jeżeli jakiegokolwiek komponenty zostaną dodane lub zmodyfikowane bez konsultacji z dostawcą, gwarancja traci ważność.

Uniemożliwiał osobom nieupoważnionym (zwłaszcza dzieciom) obsługę tego wyrobu. Podczas obsługi mogą być narażone na niebezpieczeństwo. Z niniejszej instrukcji nie można czerpać żadnych praw. Zastrzegamy sobie prawo do wprowadzania zmian technicznych bez konieczności informowania klientów. Dostawca ma obowiązek dostarczyć technikę zaciemniającą zgodną z lokalnie obowiązującymi normami i wymaganiami. Skontrolować, czy wyrób posiada znak CE i czy zostały dostarczone wszelkie dokumenty.

WERANDA TO DUŻY I CIĘŻKI PORUSZAJĄCY SIĘ OBIEKT. NIEWŁAŚCIWA OBSŁUGA, USTERKI LUB ZANIEDBANIA MOGĄ SPOWODOWAĆ NIEBEZPIECZEŃSTWO LUB ZRANIENIE OSÓB. W RAZIE JAKICHKOLWIEK PYTAŃ LUB KWESTII, KTÓRE W NINIEJSZEJ INSTRUKCJI NIE SĄ DOSTATECZNIE WYJAŚNIONE, NALEŻY KONTAKTOWAĆ SIĘ Z DOSTAWCĄ. ZAWSZE ZACHOWAĆ OSTROŻNOŚĆ PODCZAS UŻYWANIA TEJ TECHNIKI ZACIEMNIAJĄCEJ.

		
UWAGA: NIEBEZPIECZEŃSTWO PRZYCIĘCIA LUB CHWYCENIA!	UWAGA: NIEBEZPIECZEŃSTWO SKALECZENIA!	UWAGA: NIEBEZPIECZEŃSTWO!



UWAGA: ZALECENIA DOTYCZĄCE BEZPIECZEŃSTWA WYROBU ZACIEMNIAJĄCEGO



Nieprawidłowa instalacja, utrzymanie lub obsługa może spowodować zagrożenie lub zranienie osób. Ten wyrób zaciemniający musi być oznaczony etykietą CE.

Przestrzegać następujących zaleceń dotyczących bezpieczeństwa:

- Zapewnić, aby instalację, utrzymanie i naprawy przeprowadzały wykwalifikowane i doświadczone osoby.
- Przed rozpoczęciem jakiegokolwiek instalacji, utrzymania lub napraw należy zapoznać się z niniejszą instrukcją. Jeżeli nie ma do dyspozycji instrukcji danej techniki zaciemniającej, nie zaczynać żadnych prac.
- Utrzymywać bezpieczną odległość od poruszającego się zaciemnienia. Poruszające się zaciemnienie może być niebezpieczne i spowodować zranienie osób.
- Nie pozwalać na obsługę wyrobu dzieciom.
- Obsługując należy mieć zaciemnienie w zasięgu wzroku. Jej poruszaniu się mogą przeszkadzać osoby (zwłaszcza dzieci).

F. W pobliżu poruszających się teleskopowych drążków, wałków, kset i innych ruchomych części zaciemnienia należy uważać na palce.

G. Zapewnić regularną kontrolę i utrzymanie zaciemnienia.



UWAGA:

SPRĘŻYNY W DOLNYM PROFILU ORAZ LINKI SĄ BARDZO MOCNO NAPIĘTE. NIGDY NIE NAPRAWIAĆ, REGULOWAĆ LUB DEMONTOWAĆ NIC SAMODZIELNIE.

Może to być niebezpieczne i spowodować zranienie osób. WłNależy wezwać wykwalifikowanego technika! Przed instalacją lub naprawą wyrobu należy zapoznać się z niniejszą instrukcją.

Przed przystąpieniem do jakichkolwiek prac na werandzie należy zapoznać się z niniejszą instrukcją. Aby zapewnić bezpieczeństwo osobiste, należy koniecznie postępować zgodnie z zaleceniami podanymi w niniejszej instrukcji.

Przechowywać niniejszą instrukcję w bezpiecznym miejscu. W przypadku sprzedaży lub przekazania osłony przeciwsłonecznej innej osobie należy przekazać także niniejszą instrukcję nowemu właścicielowi.

Dostawca nie ponosi odpowiedzialności za jakiegokolwiek straty lub szkody spowodowane niewłaściwym użytkowaniem werandy.

ZASADA OBSŁUGI

W kasce werandy znajduje się wałek nawojowy, na który nawijana jest tkanina. Podczas rozwijania tkaniny system linek i sprężyn (który jest napięty mechanicznie) wypycha dolny profil na zewnątrz i utrzymuje tkaninę napiętą. W najniższej pozycji profilu dolnego zostaje osiągnięte optymalne napięcie tkaniny. Profil dolny porusza się w blokach ślizgowych w listwach prowadzących.

NIGDY SAMODZIELNIE NIE DEMONTOWAĆ PROFILU DOLNEGO, BLOKU ŚLIZGOWEGO, LINKI, SPRĘŻYNY, RAMY BOCZNEJ, WSPORNIKA LUB INNEJ CZĘŚCI OSŁONY PRZECIWSŁONECZNEJ. TAKIE CZYNNOSCI TYLKO WYKWALIFIKOWANE, KOMPETENTNE OSOBY.

OTWIERANIE I ZAMYKANIE



PODCZAS OTWIERANIA I ZAMYKANIA ZAWSZE MIEĆ WERANDĘ W ZASIĘGU WZROKU I UPEWNIĆ SIĘ, ŻE ŻADNE OSOBY ANI PRZESZKODY NIE UTRUDNIAJĄ RUCHU DOLNEGO PROFILU. ZAMYKAĆ OSŁONĘ PRZECIWSŁONECZNĄ WIECZOREM. UŻYTKOWNIK MUSI ZAWSZE WIEDZIEĆ, CZY JEST OTWARTA CZY ZAMKNIĘTA.



NIE POZWALAĆ DZIECIOM I OSOBOM NIEUPRAWNIONYM NA KORZYSTANIE LUB ZABAWĘ Z OSŁONĄ PRZECIWSŁONECZNĄ. TO SAMO DOTYCZY WŁĄCZNIKÓW I PILOTÓW. ZAWSZE TRZYMAĆ PILOTA W MIEJSCU NIEDOSTĘPNYM DLA DZIECI. JEŚLI W POBLIŻU OSŁONY PRZECIWSŁONECZNEJ SĄ PRZEPROWADZANE PRACE, OSŁONA POWINNA BYĆ ZAMKNIĘTA I MUSI BYĆ WYŁĄCZONE AUTOMATYCZNE STEROWANIE I ZASILANIE.

Napęd osłony przeciwsłonecznej zapewnia silnik elektryczny.

Jeśli podczas pracy wystąpi nietypowy dźwięk, wyłączyć osłonę przeciwsłoneczną i informować swojego technika.

Poniższa część zawiera skrócony zestaw instrukcji dla użytkownika. Bardziej szczegółowe instrukcje znajdują się w instrukcji napędu elektrycznego.

OTWIERANIE

Nacisnąć przycisk „w dół” na jednostce przełączającej, pilocie lub automatycznej jednostce sterowniczej (lub przytrzymać przycisk w przypadku włączników przyciskowych).

ZATRZYMANIE

Nacisnąć przycisk wyłączenia na jednostce sterowniczej, pilocie lub module automatycznego sterowania.

ZAMYKANIE

Nacisnąć przycisk „w górę” na jednostce przełączającej, pilocie lub automatycznej jednostce sterowniczej (lub przytrzymać przycisk w przypadku włączników przyciskowych).

ZAMYKANIE OSŁONY PRZECIWSŁONECZNEJ



ZAMYKAJĄC OSŁONĘ PRZECIWSŁONECZNĄ NALEŻY PAMIĘTAĆ O NASTĘPUJĄCYM:

ABY UNIKNĄĆ NIEBEZPIECZEŃSTWA PRZYCIĘCIA, TRZYMAĆ GŁOWĘ, PALCE I INNE CZĘŚCI CIAŁA POZA ZASIĘGIEM KASETY, GDY DOLNY PROFIL PRZEMIESZCZA SIĘ DO POZYCJI SPOCZYNKOWEJ NA KASECIE.



UWAŻAĆ NA NIEBEZPIECZEŃSTWO PRZYCIĘCIA (LUZNA ODZIEŻ) W POBLIŻU WAŁKÓW. TAM, GDZIE DRAŻEK TELESKOPOWY PRZECHODZI PRZEZ WAŁEK, ISTNIEJE MOŻLIWOŚĆ RUCHU ŚCINAJĄCEGO. MOŻE TO PROWADZIĆ DO CHWYCENIA I PRZYCIĘCIA.

NIEPRAWIDŁOWE UŻYCIE

System zaciemniający ma na celu ochronę przed słońcem i dlatego nie może być używany jako markiza na każdą pogodę. Niewłaściwe użycie może prowadzić do poważnych zagrożeń.

ŚRODKI BEZPIECZEŃSTWA:

Nie narażać werandy na obciążenie wiatrem przekraczające wartości podane w protokole zdawczo-odbiorczym. Nadmierne obciążenie wiatrem może poważnie uszkodzić tkaninę, mechanizm oraz elementy mocujące lub kotwiące. Rzeczywista klasa odporności na wiatr uzyskana po zamontowaniu markizy zależy od zastosowanych elementów mocujących, powierzchni, do której system jest mocowany oraz miejsca montażu. Nie należy używać werandy przy sile wiatru przekraczającej klasę odporności na wiatr określoną przez specjalistę przeprowadzającego instalację. Może ona być niższa od klasy odporności na wiatr podawanej przez producenta.

Nie rozwijać werandy podczas deszczu. Zapobiegnie to ryzyku gromadzenia się wody na powierzchni tkaniny. Gromadząca się woda zwiększa ciężar werandy i może spowodować rozerwanie poszycia, uszkodzenie elementów mechanicznych, oderwanie się werandy od powierzchni montażowej, ewentualnie zranienie osób przebywających w pobliżu i użytkowników (spadające przedmioty).

Nie rozwijać werandy podczas opadów śniegu lub na mrozie (ryzyko uszkodzenia).

Nie zwijać werandy, jeśli na tkaninie lub w kasecie znajdują się obce przedmioty. Najpierw usunąć te przedmioty, w przeciwnym razie istnieje ryzyko uszkodzenia werandy (spadające przedmioty).

Nie rozwijać werandy, jeśli na drodze jej rozwijania znajdują się osoby lub inne przeszkody. Może dojść do zranienia osób.

Nie wieszac obcych przedmiotów (np. doniczek) na profilu dolnym, profilach prowadzących i kasecie. Może to prowadzić do uszkodzenia werandy i niebezpieczeństwa spadania przedmiotów.

Maks. siła niezaciąganych części = 800 Pa.

3	do klasy odporności na wiatr 3 = siła wiatru 6 Bft. = 49 km/h maks. dopuszczalna		HRV08-ZIP	HRV80-ZIP	HRV80-ZIP-2P
2	do klasy odporności na wiatr 2 = siła wiatru 5 Bft. = 35 km/h maks. dopuszczalna	HRV52	HRV08-ZIP	HRV80-ZIP	HRV80-ZIP-2P
1	do klasy odporności na wiatr 1 = siła wiatru 4 Bft. = 27 km/h maks. dopuszczalna	HRV52	HRV08-ZIP	HRV80-ZIP	HRV80-ZIP-2P
0	do klasy odporności na wiatr 0 = siła wiatru ≤3 Bft. = ≤20 km/h maks. dopuszczalna	HRV52	HRV08-ZIP	HRV80-ZIP	HRV80-ZIP-2P

ELEMENTY ZABEZPIECZAJĄCE

Automatyczny sterownik: ochrona przed wiatrem.

Automatyczny sterownik: system sterowania wiatr/słońce.

Należy dokładnie zapoznać się z odpowiednią instrukcją obsługi.

Uwaga: Użytkownik musi zawsze mieć świadomość, czy osłona jest otwarta, czy zamknięta. W nietypowych warunkach, takich jak awaria zasilania, usterka, nagła burza, itp., sterownik automatyczny może ulec awarii. Może to prowadzić do uszkodzenia werandy i ryzyka spadania przedmiotów.

Przed planowaną nieobecnością przez dłuższy czas, należy przełączyć sterowanie automatyczne na sterowanie ręczne i zwinąć werandę przed odejściem.

Jeżeli dolny profil werandy porusza się na wysokości mniejszej niż 2,5 m nad ziemią, werandą należy sterować włącznikiem impulsowym (po zwolnieniu włącznika silnik się zatrzyma). Dzięki temu użytkownik zawsze ma dobry widok na poruszającą się werandę i nie może dojść do zranienia osób.

Werandy napędzanej silnikiem nie można zwinąć w przypadku przerwy w dostawie prądu. Na obszarach o wysokim poziomie siły wiatru i z częstymi przerwami w dostawie energii zaleca się rozważenie wykorzystania agregatów prądotwórczych jako źródła zasilania rezerwowego.

NAPRAWY, UTRZYMANIE I USTERKI

Aby zapewnić optymalne wykorzystanie werandy, zaleca się jej regularną kontrolę i konserwację (przynajmniej raz w roku). Dla własnego bezpieczeństwa zalecamy zawarcie umowy o utrzymaniu z firmą instalującą werandę – najlepiej z osobą, która instalowała werandę.

Weranda wymaga regularnej kontroli pod kątem zużycia lub uszkodzenia tkaniny i ramy. Nie wolno używać werand wymagających naprawy.

W przypadku awarii skontaktować się z firmą zajmującą się utrzymaniem. Jeśli nie zostanie przeprowadzona coroczna konserwacja przez specjalistyczną firmę przy użyciu oryginalnych części, wszelkie gwarancje tracą ważność.



KONSERWACJA I NAPRAWY OSŁONY PRZECIWSŁONECZNEJ, W SZCZEGÓLNOŚCI SKŁADANYCH RAMION, SILNIKÓW I ELEMENTÓW ZABEZPIECZAJĄCYCH, MOGĄ BYĆ WYKONYWANE WYŁĄCZNIE PRZEZ OSOBY WYKWALIFIKOWANE. SILNIKI MOGĄ URUCHOMIĆ SIĘ BEZ OSTRZEŻENIA, DLATEGO NALEŻY ODŁĄCZYĆ SILNIKI OD SIECI (NP. POPRZEZ WYŁĄCZENIE ROZŁĄCZNIKA ZABEZPIECZAJĄCEGO) PODCZAS CZYSZCZENIA BUDYNKU LUB KONSERWACJI.

NASZE WYROBY MUSZĄ BYĆ MONTOWANE W TAKI SPOSÓB, ABY WSZYSTKIE ELEMENTY BYŁY ZAWSZE DOSTĘPNE DO KONSERWACJI I NAPRAW. W PRZECIWNYM WYPADKU PRODUCENT NIE POŃSI ŻADNYCH) TYM SPOWODOWANYCH DODATKOWYCH KOSZTÓW (NP. ZA PRACE ROZBIÓRKOWE, NAPRAWY ELEWACJI I ŚCIAN WEWNĘTRZNYCH.

INSTRUKCJA WYMIERZENIA I MONTAŻU

Następujące proste prace w zakresie utrzymania i kontroli można przeprowadzać samodzielnie:

Utrzymanie mechanizmu:

- Kontrola linek pod kątem uszkodzenia i/lub zużycia (co 3 miesiące).
- Kontrola pozycji linek w bloczkach (co 3 miesiące).
- Regularne czyszczenie przestrzeni w profilach prowadzących, w których poruszają się kółka jezdne bloków ślizgowych (co 3 miesiące lub w razie potrzeby częściej).
- Smarowanie kółek jezdnych bloków ślizgowych (przynajmniej raz w roku).
- Smarowanie kółek pod zakończeniami profili prowadzących (przynajmniej raz w roku).
- Smarowanie łożysk po przeciwległej stronie strony obsługi (przynajmniej raz w roku).
- Smarowanie łożysk wałków (przynajmniej raz w roku).
- Smarowanie sworzni zawieszenia rozkładanych ramion i łożysk po przeciwległych stronach mechanizmu napędowego suchym smarem na bazie silikonu (przynajmniej raz w roku).

Uwaga: Nie zanieczyścić tkaniny.

Utrzymanie profili:

- Regularnie czyścić profile letnią wodą i neutralnym środkiem czyszczącym, np. szamponem samochodowym. Następnie spłukać wodą pitną (co najmniej dwa razy w roku).
- Nigdy nie używać środków żrących lub agresywnych. Zdecydowanie nie zalecamy używania szczotek drucianych lub innych materiałów ściernych.

Utrzymanie tkaniny:



- Materiał WERANDY jest pokryty specjalną warstwą odporną na zanieczyszczenie.
- Najlepszym sposobem na usunięcie kurzu z tkaniny jest odkurzanie, zdmuchiwanie, trzepanie lub szczotkowanie.
- Plamy zwilżyć dokładnie wodą i wytrzeć czystą szmatką. Detergentów, takich jak mydło lub inne produkty chemiczne, należy używać tylko wtedy, gdy jest to absolutnie konieczne.
- Odciski palców i tłuste plamy najlepiej czyścić czystą szmatką zwilżoną kroplą łagodnego środka do mycia naczyń (nigdy nie używać trichloroetanu III).

Należy też pamiętać o następującym:

- Nigdy nie rozwijać werandy w przypadku ulewnego deszczu, silnego wiatru, mrozu i śniegu.
- Jeśli tkanina jest stale narażona na działanie wszelkich warunków atmosferycznych, istnieje duże prawdopodobieństwo, że na skutek zanieczyszczenia powietrza powstaną na niej osady, które mogą obniżyć jakość tkaniny.

INSTRUKCJA WYMIERZENIA I MONTAŻU

- Tkaninę można na krótki czas zwinąć, nawet gdy jest wilgotna. Następnie należy jednak wysuszyć tkaninę w pozycji rozwiniętej. Jeśli mokra tkanina będzie pozostawiona zwinięta przez dłuższy czas, może na niej pojawić się pleśń lub zgnilizna.

		
<p>DEMONTAŻU I USUNIĘCIA TEJ WERANDY MOŻE DOKONYWAĆ TYLKO WYKWALIFIKOWANY MONTER. DEMONTAŻ ELEMENTÓW MOŻE BYĆ NIEBEZPIECZNY, PONIEWAŻ LINKA, SPRĘŻYNA I DRAŻEK TELESKOPOWY SĄ SILNIE NAPRĘŻONE MECHANICZNIE. ZABEZPIECZYĆ TE NIEBEZPIECZNE ELEMENTY PRZED DEMONTAŻEM.</p> <p>ZAPEWNIĆ LIKWIDACJĘ ZDEMONTOWANEGO SYSTEMU ZACIEMNIENIA ZGODNIE Z LOKALNYMI PRZEPISAMI OCHRONY ŚRODOWISKA. W RAZIE KONIECZNOŚCI SKONSULTOWAĆ SIĘ Z LOKALNYM URZĄDEM DS. ŚRODOWISKA .</p>		<p>W RAZIE JAKICHKOLWIEK PYTAŃ LUB KWESTII, KTÓRE NIE SĄ WCAŁE LUB DOSTATECZNIE WYJAŚNIONE W NINIEJSZEJ INSTRUKCJI SKONTAKTOWAĆ SIĘ ZE SWOIM DOSTAWCĄ.</p> <p>WERANDA TO DUŻY I CIĘŻKI PORUSZAJĄCY SIĘ PRZEDMIOT. NIEWŁAŚCIWA OBSŁUGA LUB UŻYTKOWANIE MOŻE SPOWODOWAĆ NIEBEZPIECZEŃSTWO LUB OBRAŻENIA CIAŁA .</p>

WYMIERZENIE I MONTAŻ

INFORMACJE OGÓLNE

Roleta werandowa HRV80-ZIP w dużym stopniu potrafi regulować przenikanie światła słonecznego do pomieszczenia, które może powodować niekomfortowo dużą ilość światła i ciepła. Tkanina rolety zabezpieczona jest i zwinięta w kasecie, która w pozycji całkowicie złożonej osłony zamykana jest profilem dolnym. Kasetka jest mocowana na listwach prowadzących.

Bezpieczną odległość tkaniny od dachu werandy zapewniają listwy prowadzące oraz system sprężyn i linek, który utrzymuje tkaninę nieustannie napiętą. System zaprojektowano tak, aby z łatwością pokonywał jakiegokolwiek drobne tolerancje osiadania konstrukcji dachu. Cały system wykonany jest z materiałów niekorodujących.

Istnieje kilka możliwości instalacji. Standardowo roleta HRV80-ZIP montowana jest nad werandą, ponieważ najskuteczniejsza ochrona przed słońcem jest nad oszkleniem. Można ją też zamontować na profilach werandy za pomocą uchwytów. Do tego celu służą różne typy uchwytów.

Roleta HRV80-ZIP wyposażona jest w system ZIP, który zapewnia odpowiednie naprężenie tkaniny w każdej pozycji profilu dolnego oraz zapobiega wysuwaniu się tkaniny z listew prowadzących. Poszczególne części tkaniny zawsze wyposażone są w ZIP po lewej i prawej stronie, przy czym szersza strona zapada do plastikowego profilu ZIP. Umieszczony jest on w aluminiowym profilu prowadzącym.

Roleta werandowa HRV80-ZIP składa się z następujących części:

- Kasetka z łatwo demontowalnym wałem nawijającym z napędem silnikiem,
- Materiał z ZIPem, który jest nawinięty w kasecie,
- Listwy prowadzące do łatwego nawijania profilu ZIPowego,
- Dolny profil ze sprężyną, który utrzymuje tkaninę napiętą.

MOŻLIWOŚCI INSTALACJI

Roletę HRV80-ZIP można instalować w jeden sposób, na konstrukcję nośną od góry w dół.

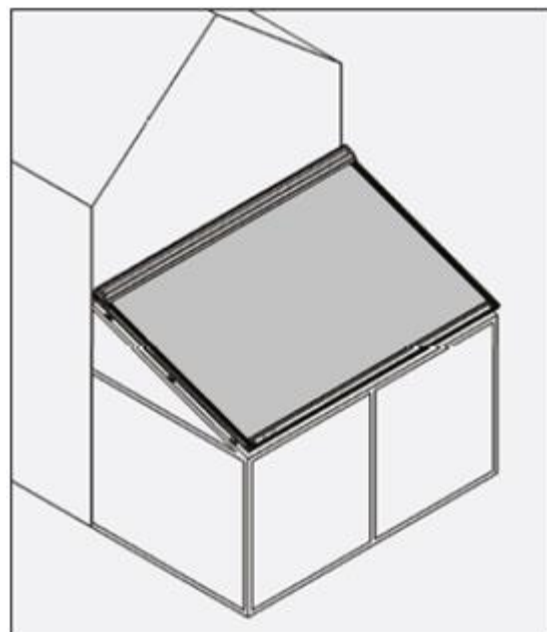
- Instalacja zewnętrzna.
- Tkanina jest umieszczona na zewnątrz.
- Osłona przeciwsłoneczna jest widoczna z zewnątrz.
- ZIP jest po stronie okna.
- W przypadku materiałów Soltis 86 i 92 aluminiowa strona materiału jest skierowana na zewnątrz.
- W przypadku materiału typu blackout szara folia jest od strony okna.

Uwaga: Dotrzymanie minimalnego nachylenia materiałów jest niezbędne, w przeciwnym wypadku na materiale będzie się gromadzić woda i spowoduje jego ugięcie, ewentualnie trwałe odkształcenie. To spowoduje stratę gwarancji. Jeżeli zostanie rozwinięta podczas deszczu, woda będzie niekontrolowanie wpływać blokami ślizgowymi dolnego profilu. Pod listwami prowadzącymi nie ma żadnego systemu odprowadzania wody (okap).

Minimalne nachylenie dla wszystkich materiałów i LED wynosi 14°.

Maksymalny kąt nachylenia dla wszystkich wariantów wynosi 30°!

- Dla Werand z materiałem Soltis 86 i 92 obowiązuje, że przy wysuwie > 2670 mm materiał posiada poziomy zgrzew



INSTRUKCJA WYMIERZENIA I MONTAŻU

- Dla Werand z materiałem Soltis B92 obowiązuje, że przy wysuwie > 1700 mm materiał posiada poziomy zgrzew

MONTAŻ

Uwaga: Zawsze zapewnić podczas montażu kąty proste. Jeżeli nie są zapewnione kąty proste, może dochodzić do fałdowania materiału.

Patrz przegląd uchwytów montażowych.

UWAGA: Maksymalna odległość między dwoma uchwytami wynosi 1600 mm. Maksymalne zachodzenie wynosi 500 mm.

Należy dbać o to aby kasety i dolny proil zawsze dały się otworzyć a części mechaniczne wewnątrz były zawsze dostępne. Jeżeli to nie będzie dotrzymane, firma ISOTRA nie odpowiada za koszty związane z pracami rozbiórkowymi!

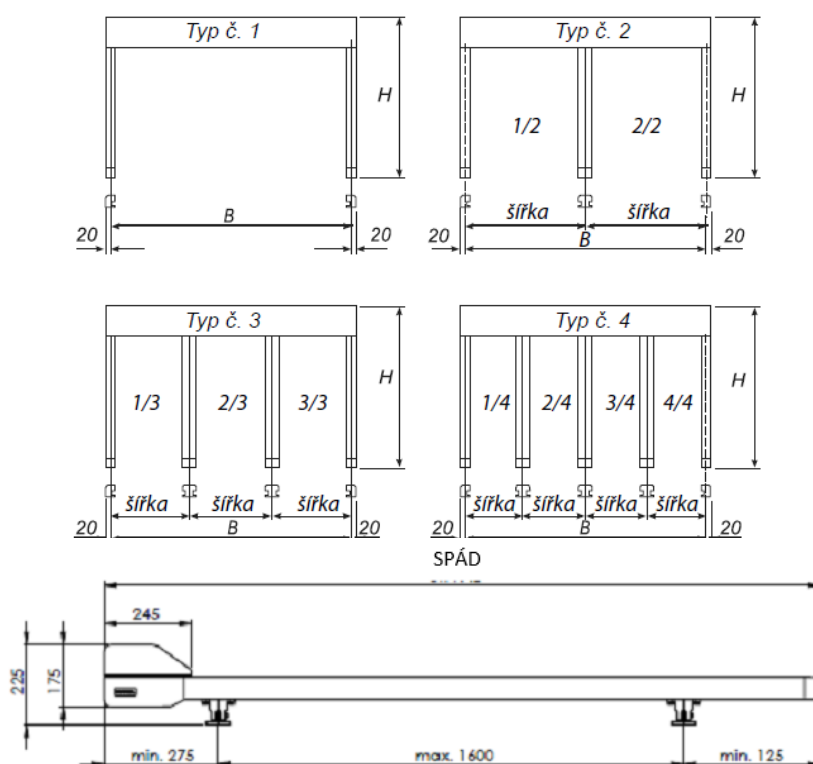
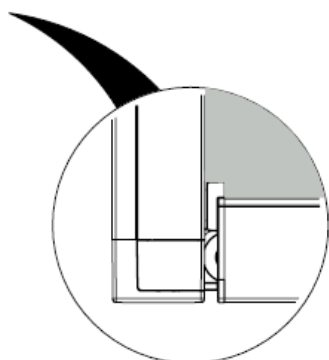
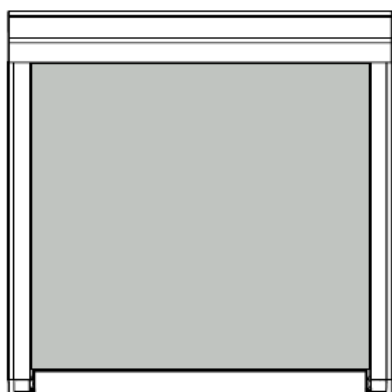
WYMIERZENIE

Szerokość całkowita = od środka listwy prowadzącej do środka listwy prowadzącej. Zewnętrzna część kasety jest zawsze o 40 mm (2× 20 mm) szersza niż środek listew prowadzących lub środek uchwytów mocujących.

Nachylenie: mierzone od tylnej strony kasety na górnej stronie przy ścianie do przedniej części listwy prowadzącej łącznie z pokrywą.

Pozycja końcowa profilu dolnego może być nastawiona tak, aby była wyrównana z końcem pokrywy listwy prowadzącej.

Uwaga: Szerokość kasety jest zawsze o 40 mm większa niż zamówiona szerokość.



WYKONANIE

Na bokach materiał posiada ZIPy, a jeżeli są prawidłowo zainstalowane listwy prowadzące, te ZIPy zapewniają, że materiał jest napięty w dowolnej pozycji dolnego profilu dzięki naprężeniu między ZIPem i listwami prowadzącymi.

Podczas zwijania rolety może być słyszalne trzeszczenie spowodowane naprężeniem tkaniny, z powodu wytłaczania powietrza spod materiału podczas jego nawijania. Na stronie ZIPu może też dojść do marszczenia. Wynika to z różnej grubości materiałów i ich współczynników rozszerzalności.

W przypadku rolety typu blackout ZIPy znajdują się po stronie sołtisowej tkaniny, a nie po stronie z folią zaciemniającą, co skutkuje lepszą przyczepnością i mniejszym ruchem tkaniny. W rezultacie może się zatem zdarzyć, że kawałek materiału z ZIPu będzie widoczny pod wpływem naporu wiatru lub patrząc na listwę prowadzącą prowadnicę pod kątem, ale nie ma to znaczenia w porównaniu z ogólnym widokiem lub napięciem tkaniny (ograniczenie fałdowania).

W przypadku tkaniny 86/92 ZIPy znajdują się zawsze na tylnej stronie tkaniny – czyli od strony okna. Oprócz możliwości naniesienia na materiał napisu lub logo, istnieje również możliwość odwrócenia koloru tkaniny lub strony tkaniny na osłonie przeciwsłonecznej.

BLACKOUT

Werandę można wykorzystać do zaciemnienia pomieszczenia, czyli ochrony przed światłem z zewnątrz podczas prezentacji czy projekcji, ale nie jest to 100% zaciemnienie, podczas którego można by wywołać np. zdjęcia.

Dla uzyskania prawidłowego zaciemnienia trzeba uwzględnić następujące:

- Można je uzyskać tylko przy użyciu materiału typu blackout.
- Szczeliny między listwami prowadzącymi, kasetą, ścianą i oknem muszą być dokładnie uszczelnione (na przykład silikonem, listwami, itp.).
- Wiatr może podnieść dolną listwę i w rezultacie może pojawić się szczelina.
- Trzeba się liczyć z małą szczeliną między dolnym profilem i listwą prowadzącą.
- Użycie następnego kątownika (30×20×2) dla profilu dolnego od ściany jeszcze bardziej ograniczy przenikanie światła do pomieszczenia.

MATERIAŁ MOCUJĄCY

Wszelki materiał mocujący jest wyprodukowany ze stali nierdzewnej i zawsze są jego częścią wszelkie akcesoria.

PAKOWANIE

Weranda HRV80-ZIP jest dostarczana pakowana w mocnych kartonach.

UŻYTKOWANIE I UTRZYMANIE

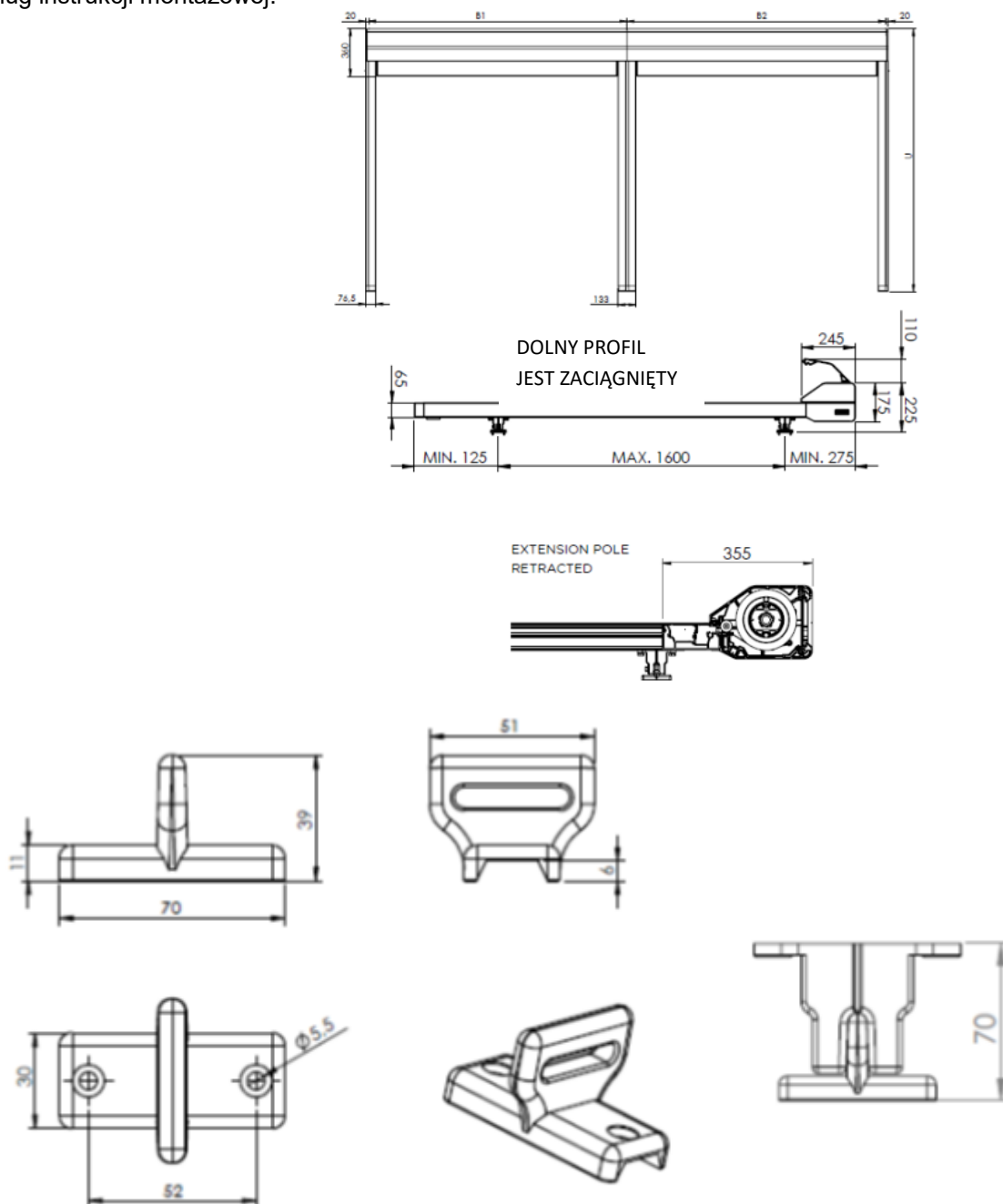
Odpowiednie używanie i utrzymanie znacznie wydłuża żywotność werandy.

- Nie używać werandy jako ochrony przed deszczem lub wiatrem.
- Regularne utrzymanie zapobiega nadmiernemu zużyciu i problemom podczas używania.
- Czyszczenie ramy: użyć miękkiej wody zamiast agresywnych substancji, które mogą uszkodzić powłokę lakierniczą i warstwy ochronne.
- Czyszczenie tkaniny: na suchu półtwardą szczytką.
- Wytrwałe plamy czyścić ciepłą wodą i słabym roztworem środka do mycia, następnie opłukać dużą ilością czystej wody.
- Przed nawinięciem wysuszyć dokładnie tkaninę (dotyczy to też nieoczekiwanego deszczu).

INSTRUKCJA WYMIERZENIA I MONTAŻU

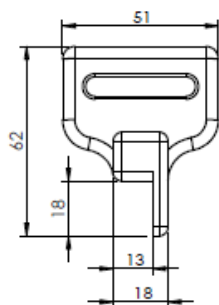
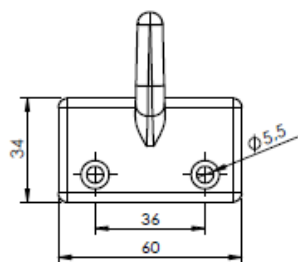
BEZPIECZEŃSTWO

Dla zapewnienia bezpieczeństwa użytkownika końcowego weranda musi być zainstalowana dokładnie według instrukcji montażowej.

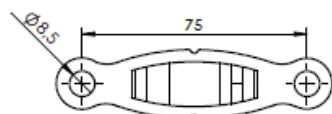
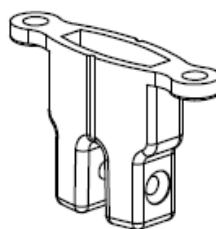
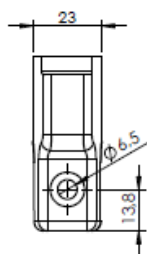
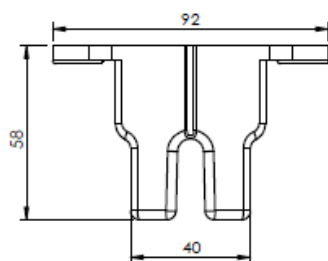


Dolny uchwyt SA – Alu

INSTRUKCJA WYMIERZENIA I MONTAŻU

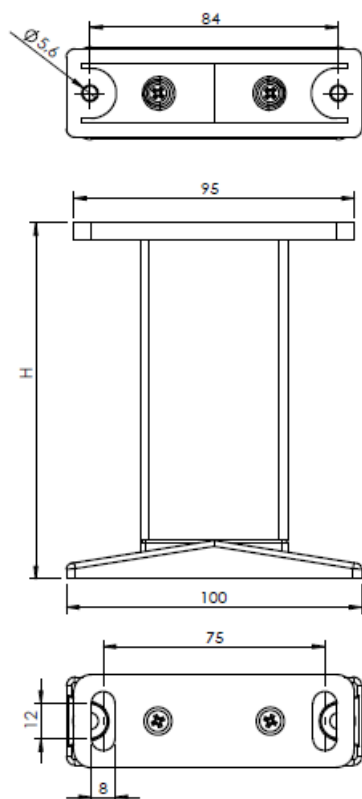


Górny uchwyt SB – Alu

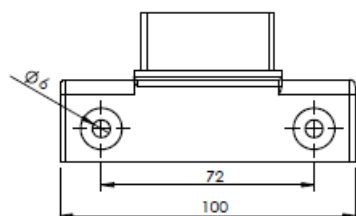
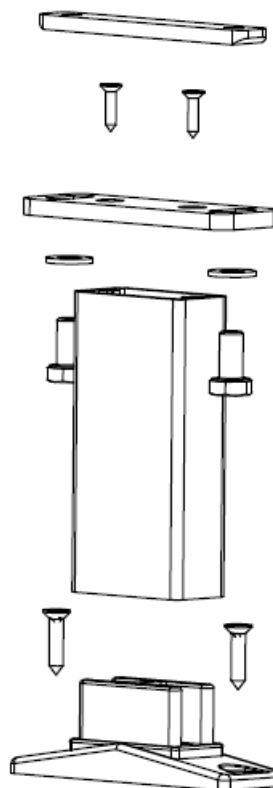
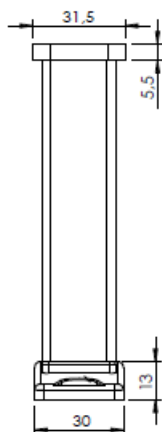


Górna strona uchwytu – Alu

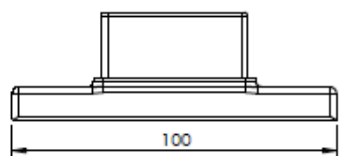
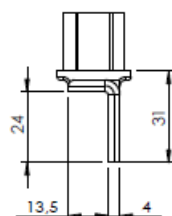
INSTRUKCJA WYMIERZENIA I MONTAŻU



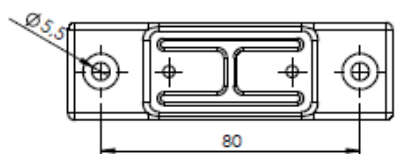
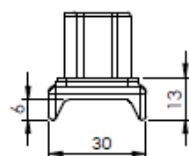
Zwiększony uchwyt Cv – Alu



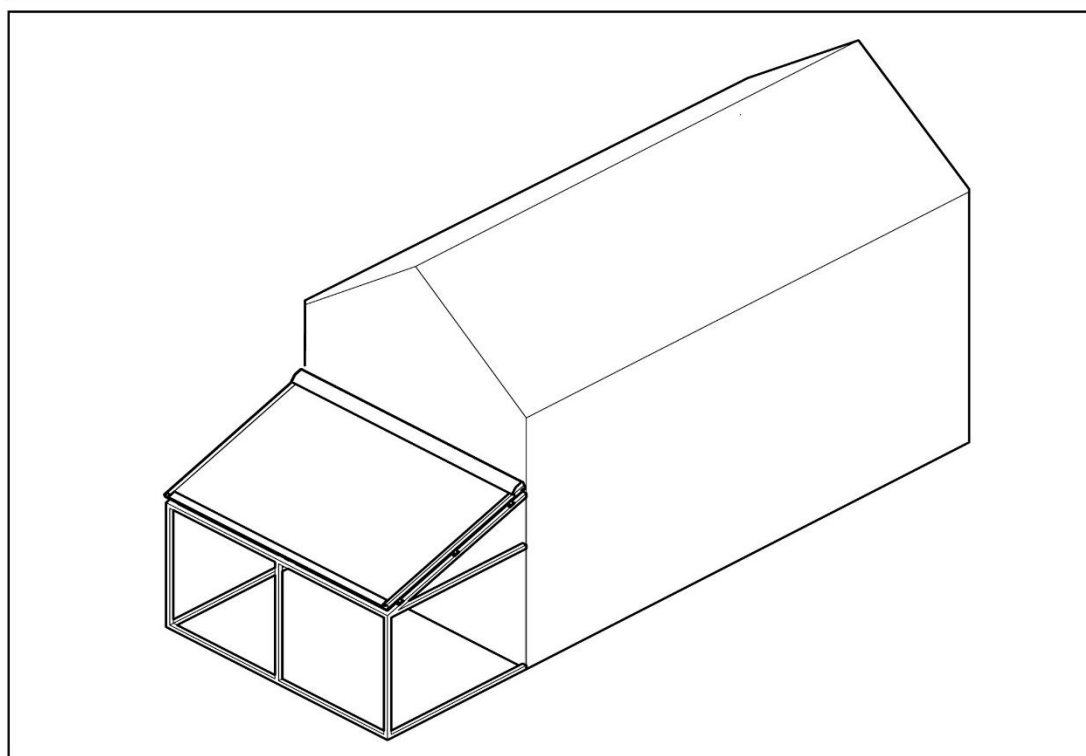
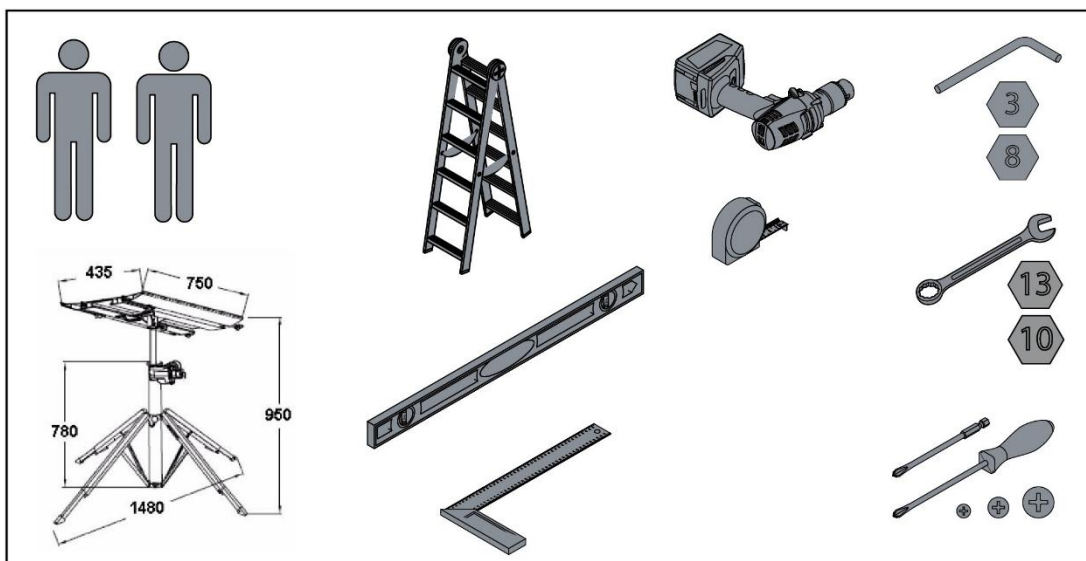
Stopa zwiększonego uchwytu Bv – Alu



Stopa podwyższonego uchwytu Av – Alu



WYKAZ POTRZEBNYCH NARZĘDZI I SPRZĘTU

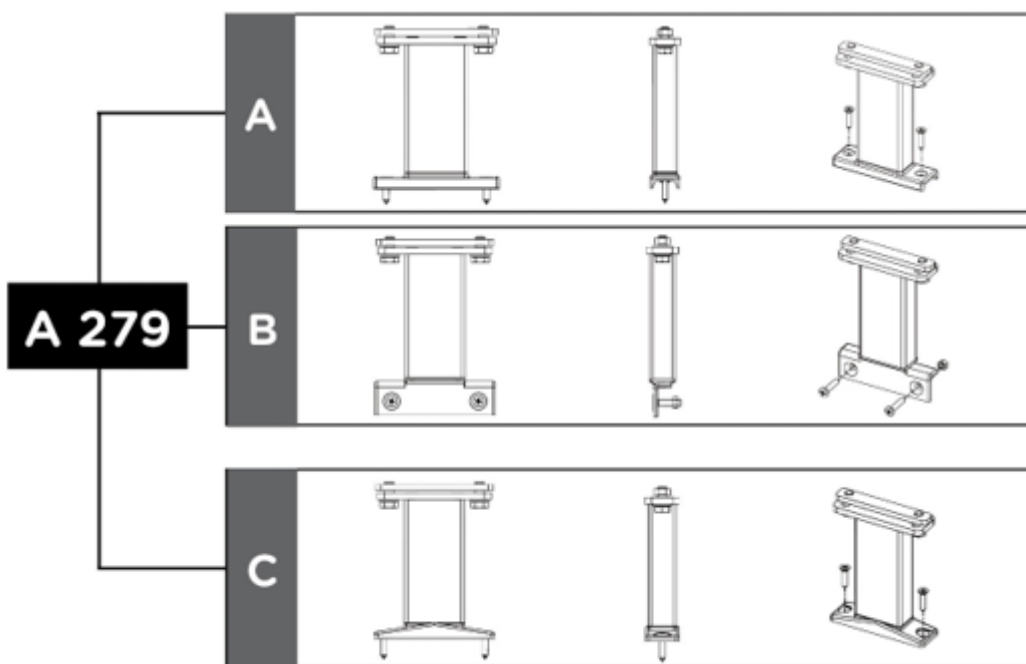
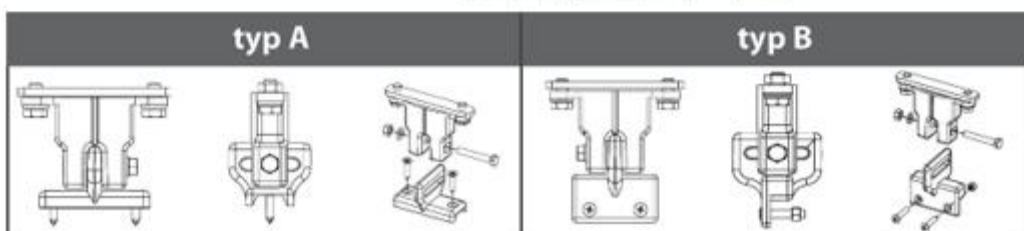
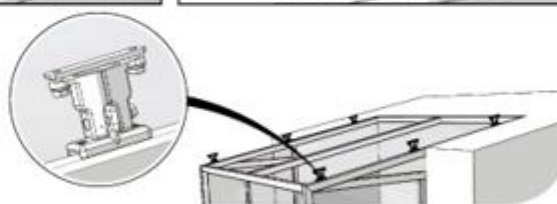
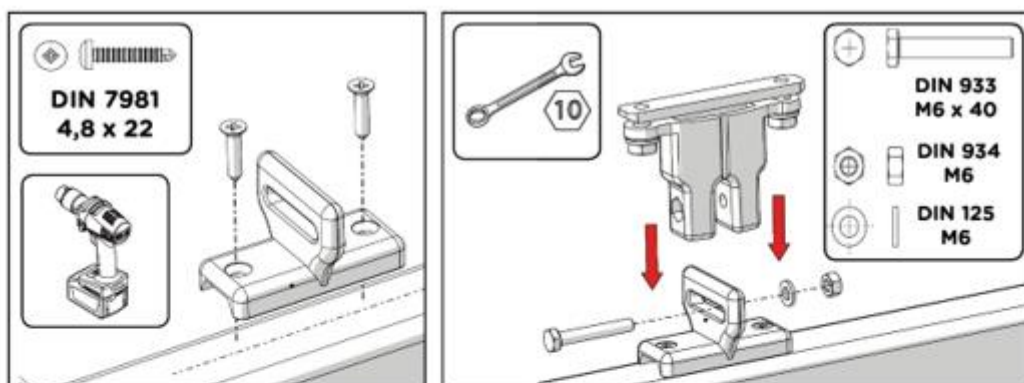


Kroki montażu



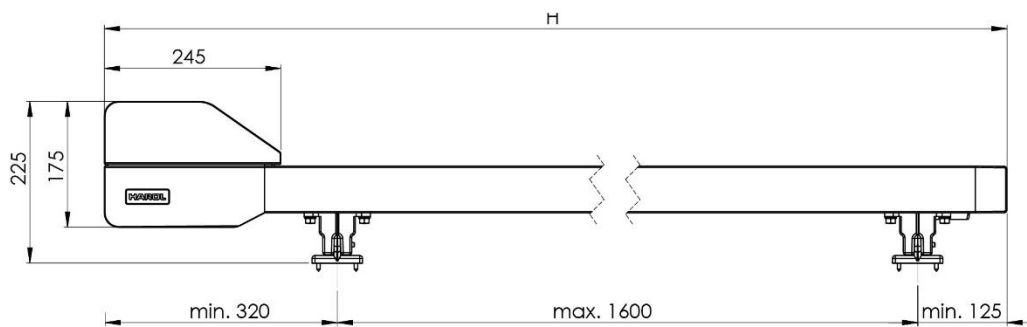
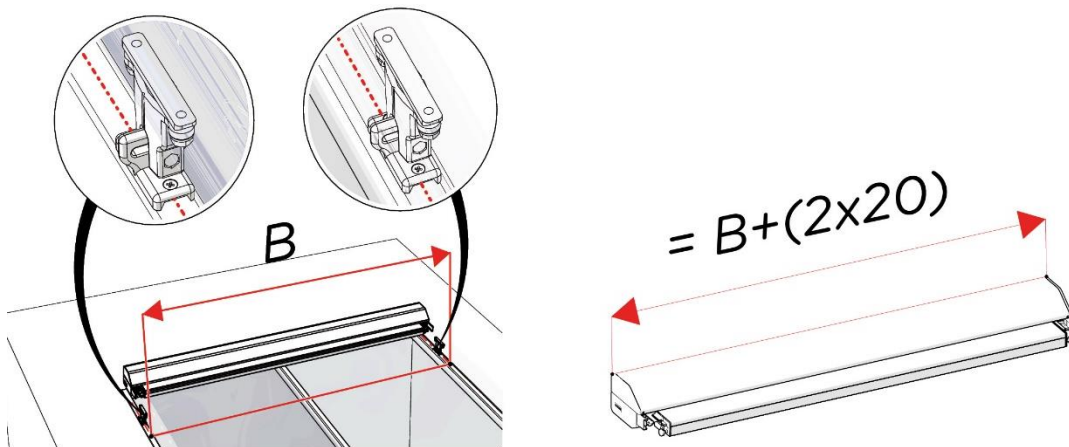
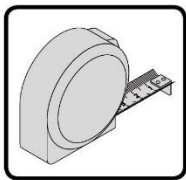
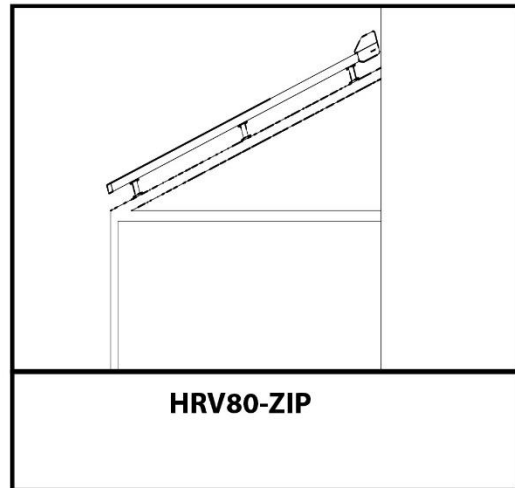
Kroki pośrednie

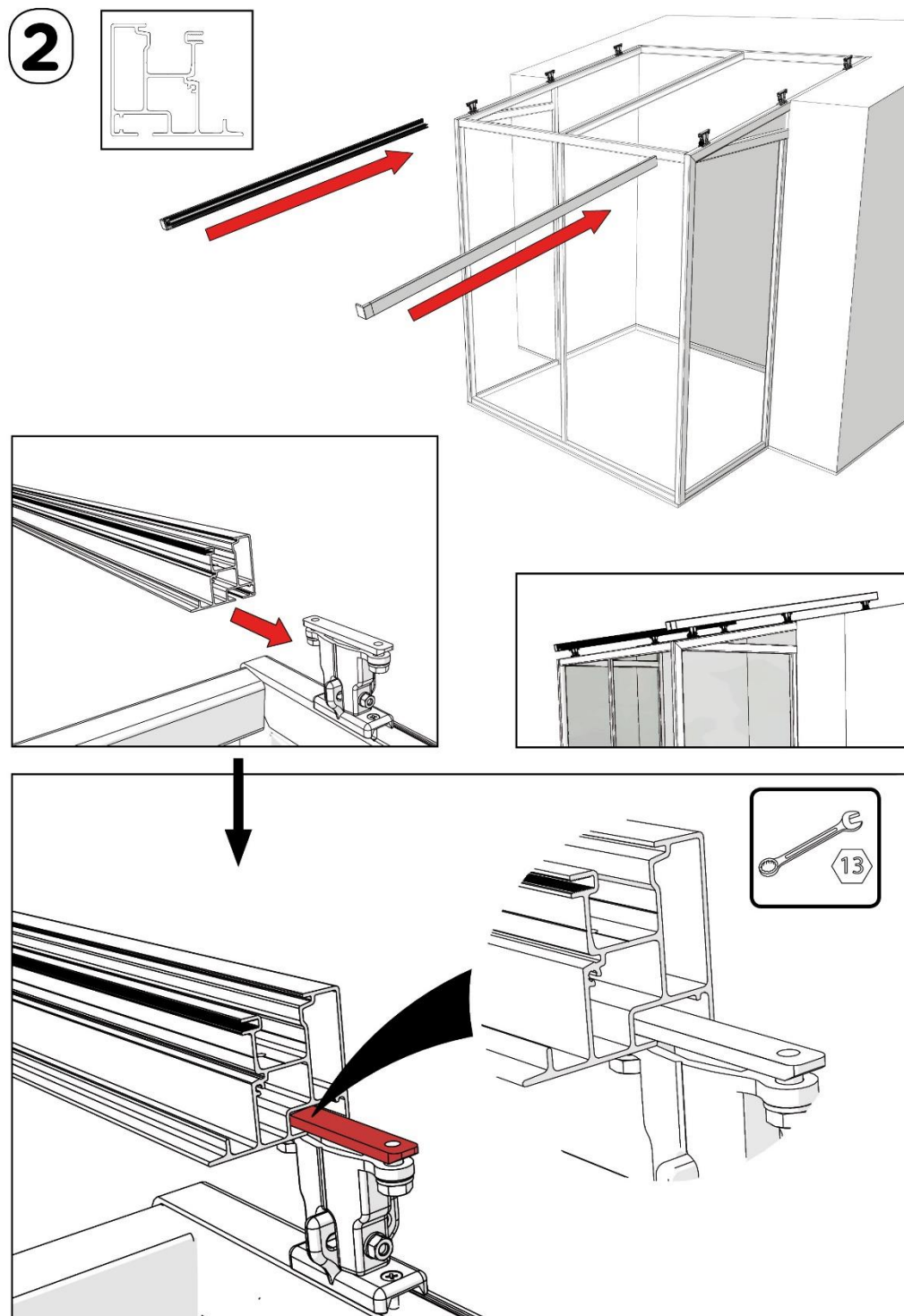
INSTRUKCJA WYMIERZENIA I MONTAŻU

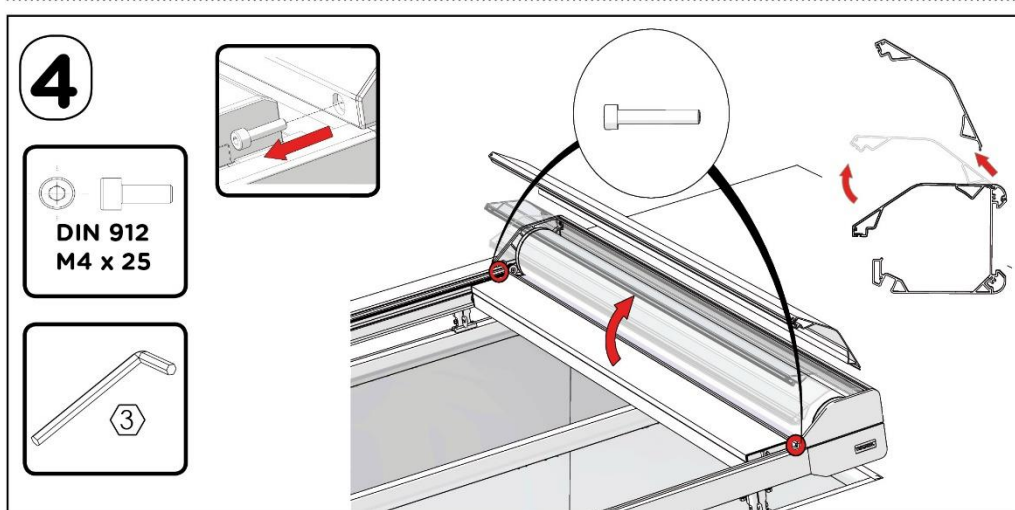
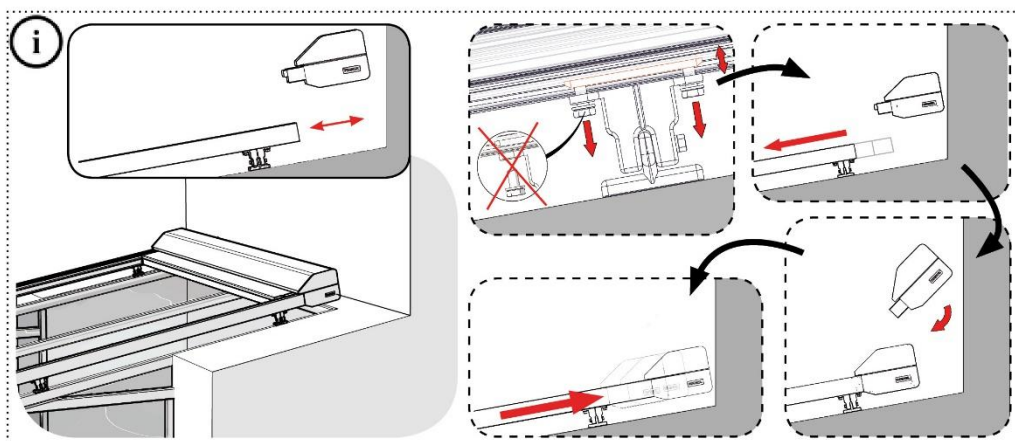
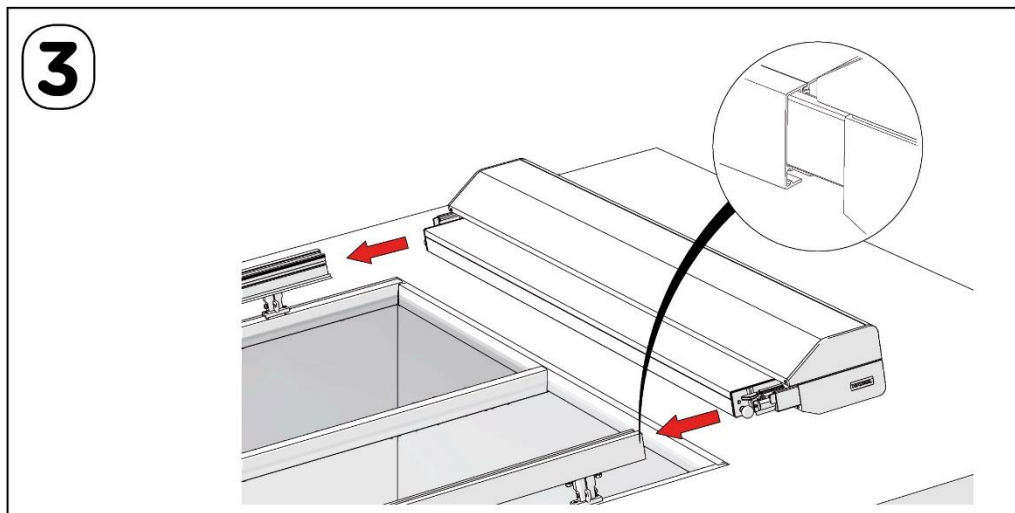


MONTAŻ

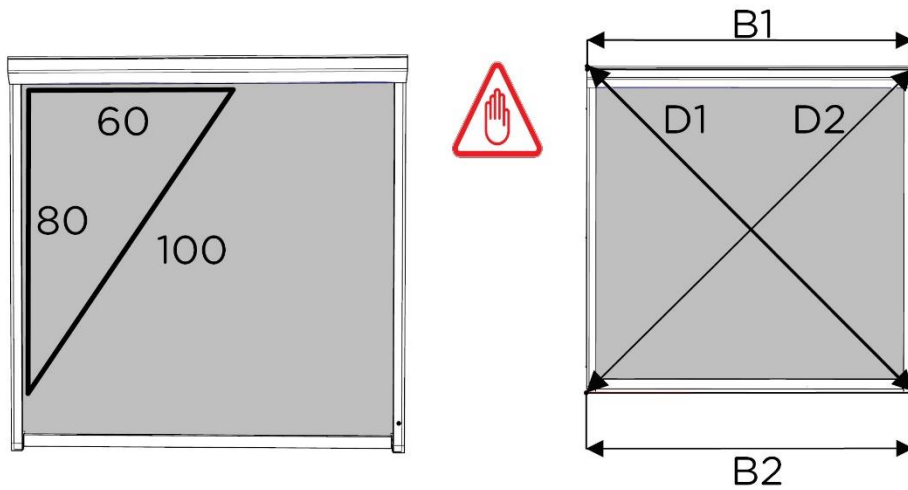
1



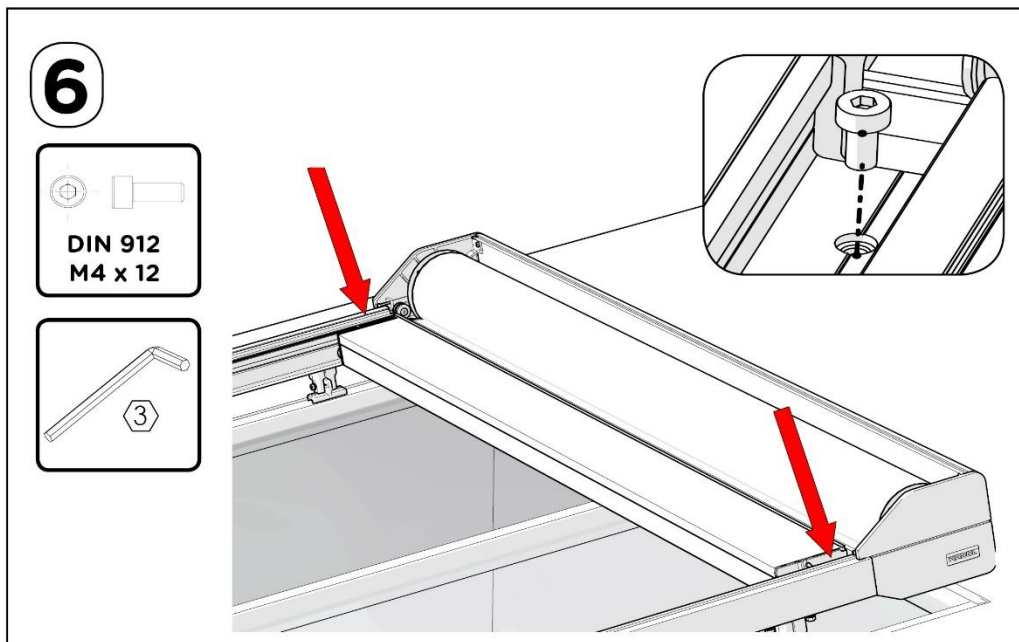


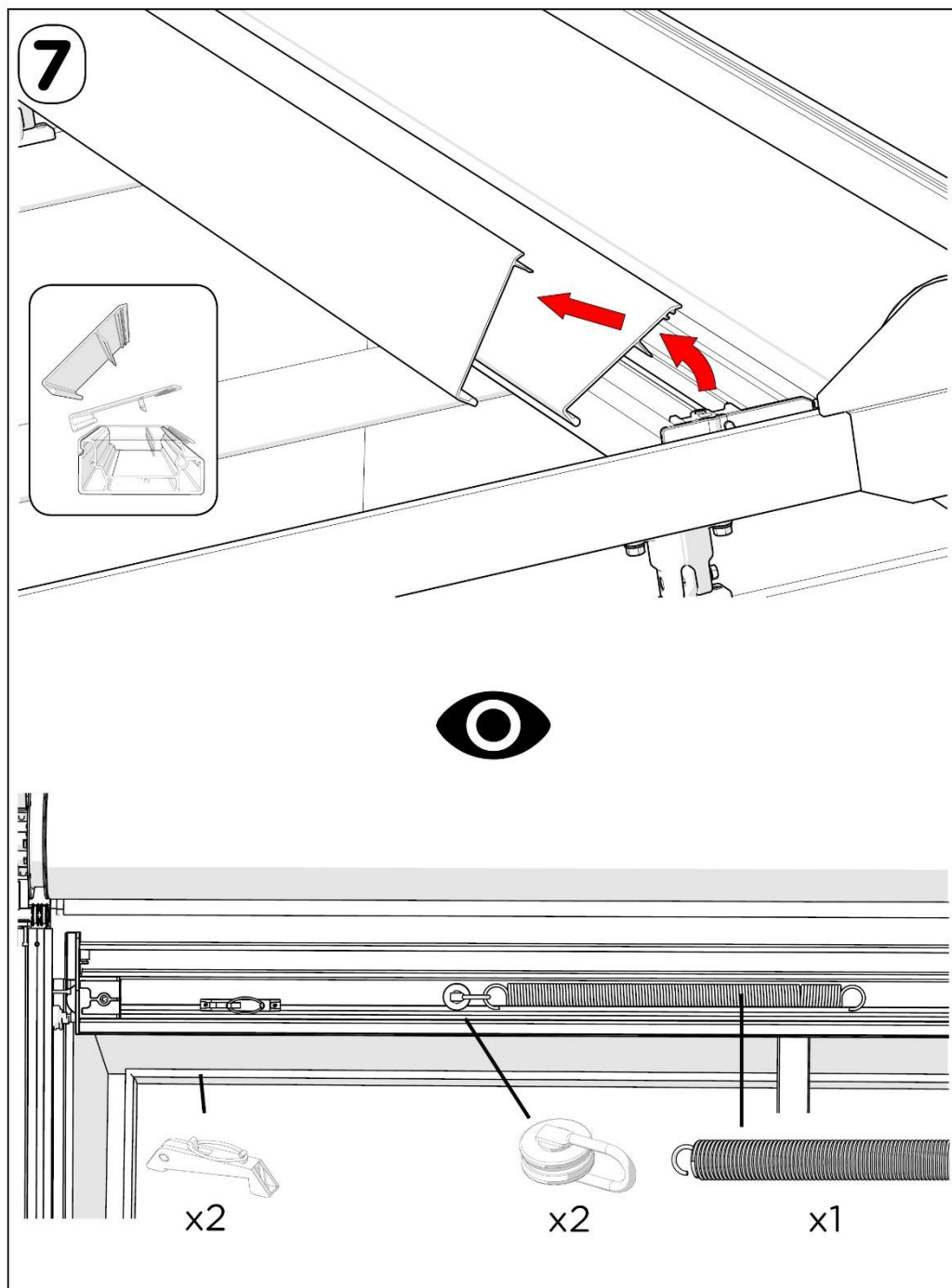


5 KONTROLA

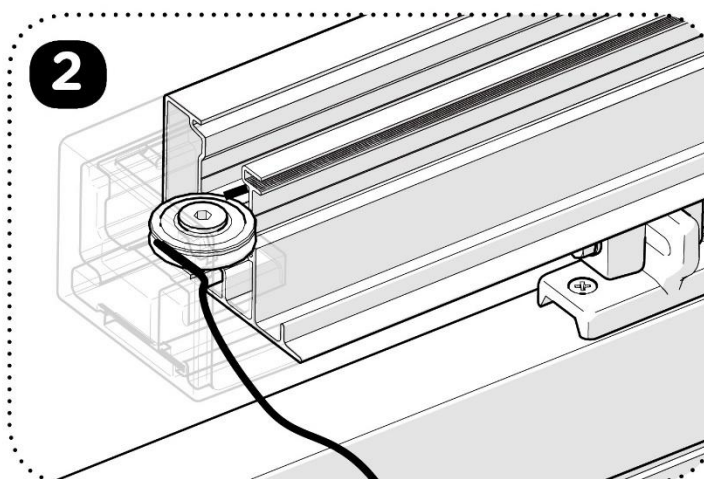
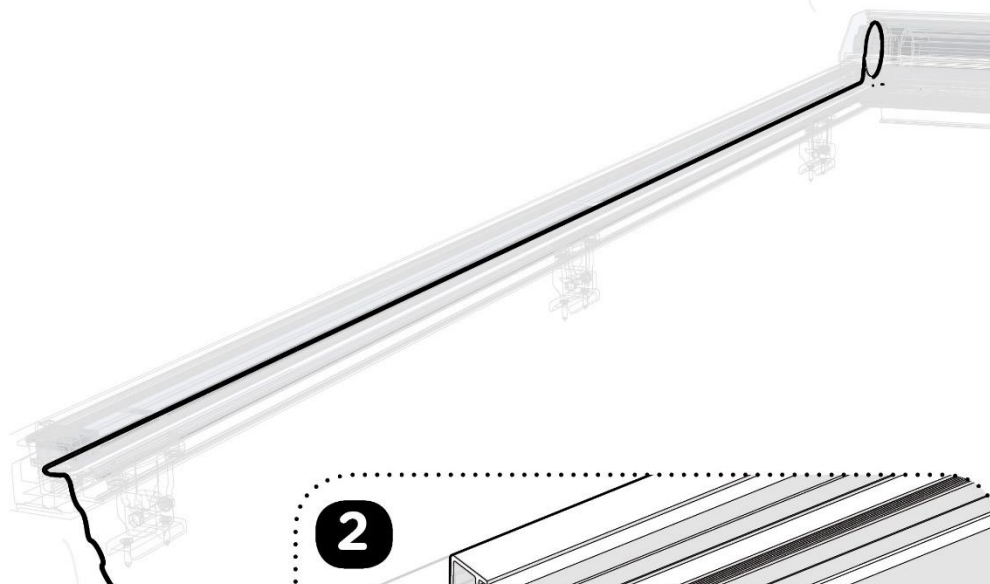
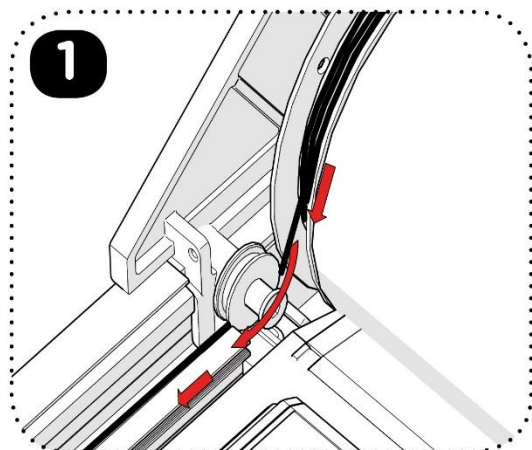


B1 = B2 & D1 = D2
(+/- 2mm) (+/- 2mm)

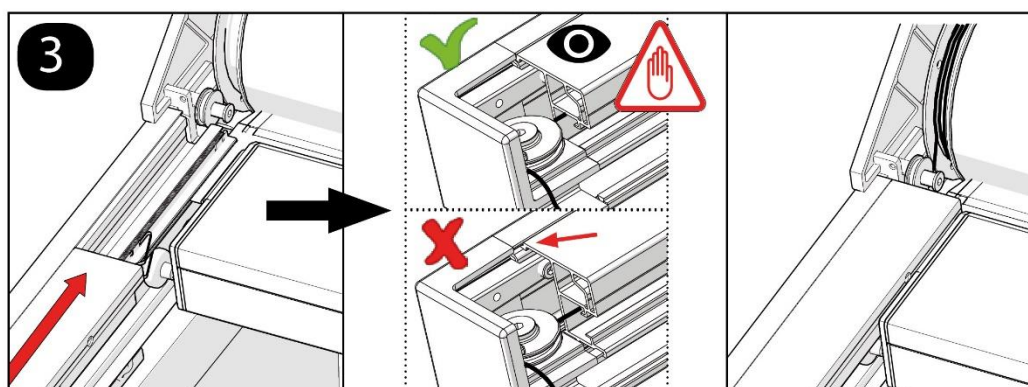
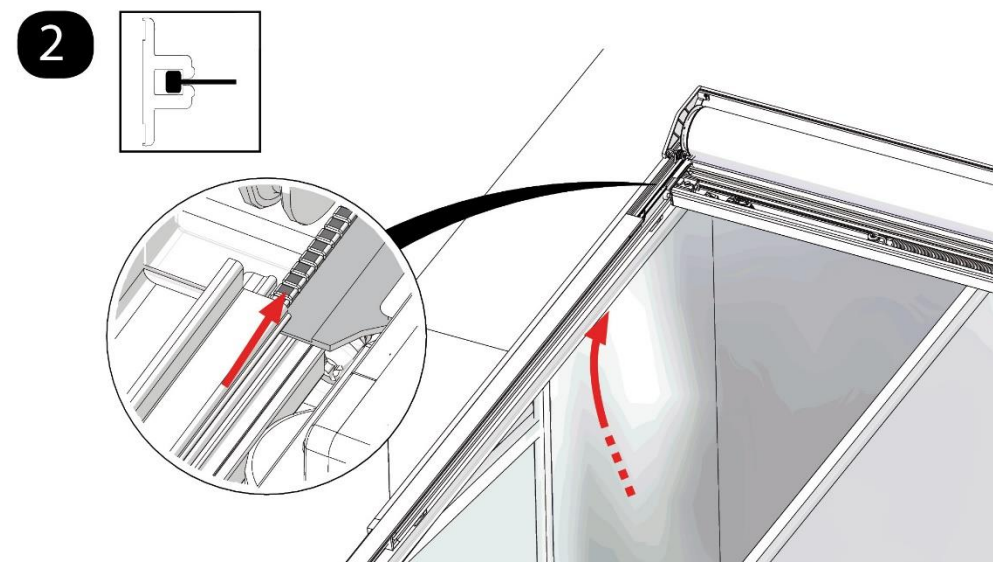


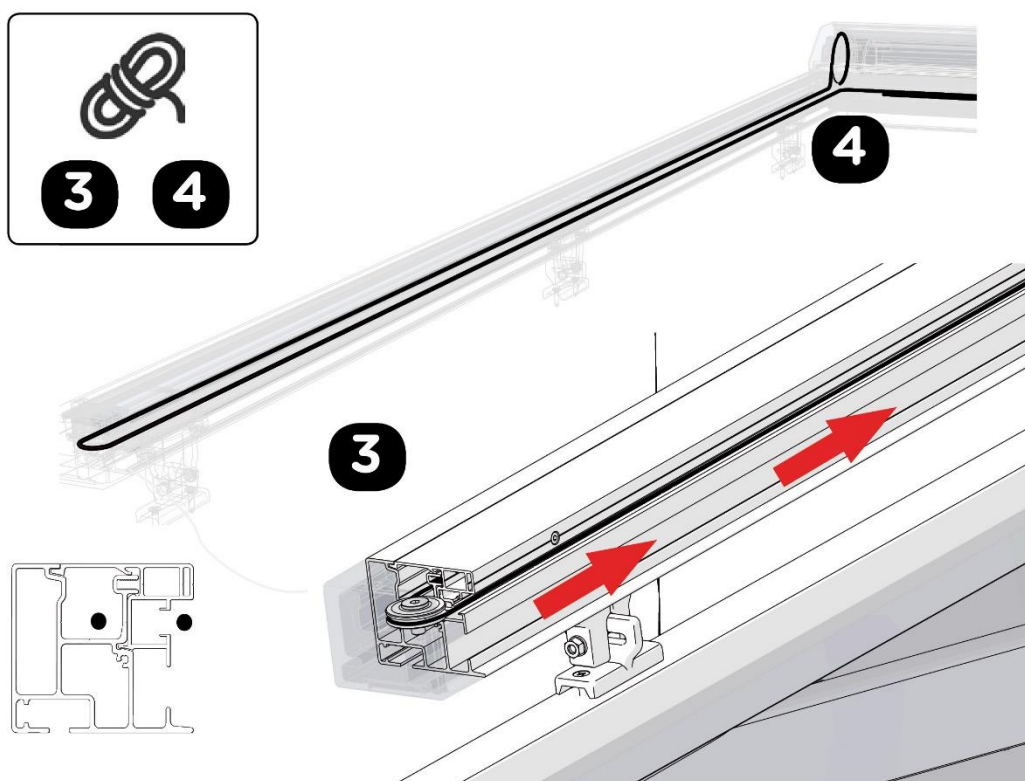
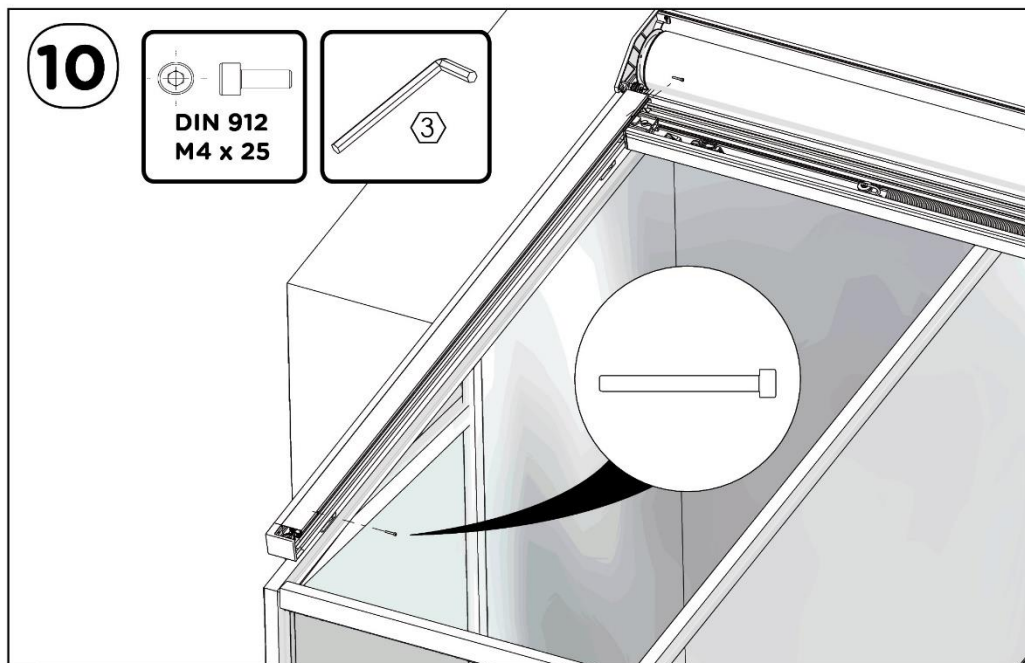


8

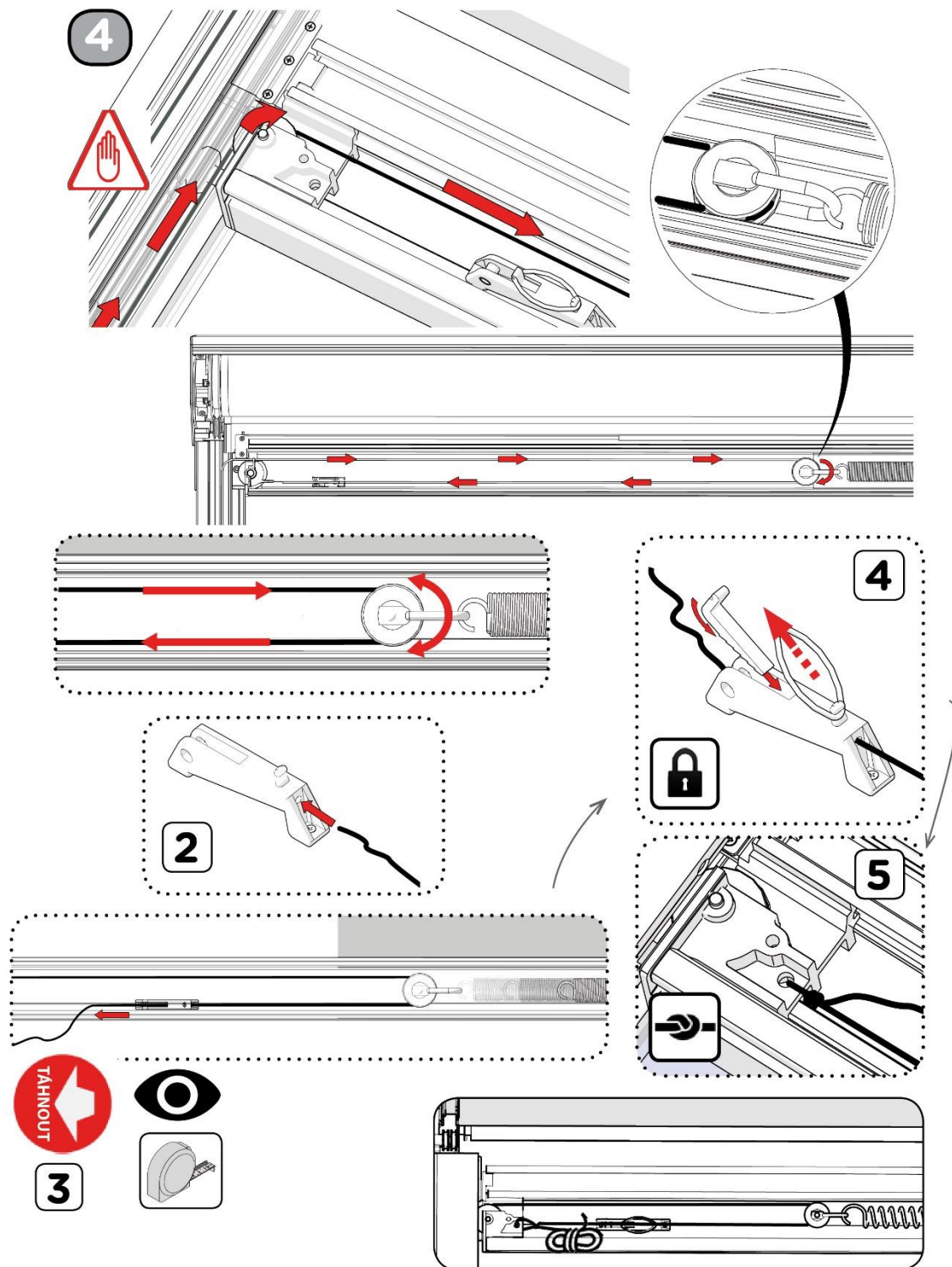


9





INSTRUKCJA WYMIERZENIA I MONTAŻU



INSTRUKCJA WYMIERZENIA I MONTAŻU

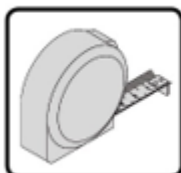
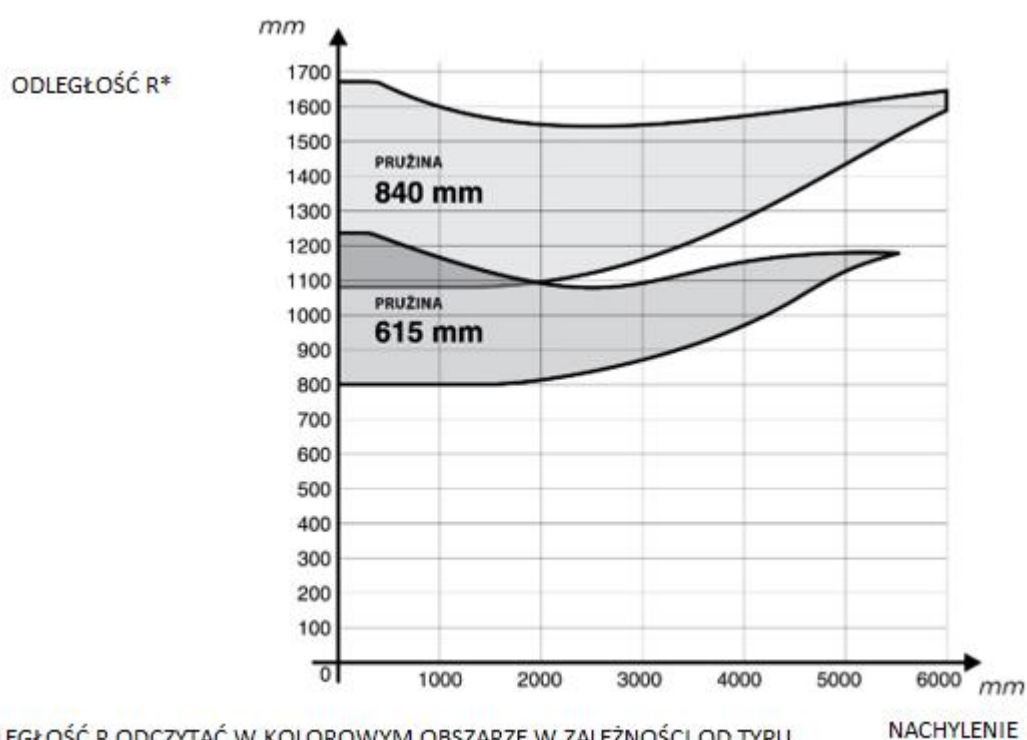
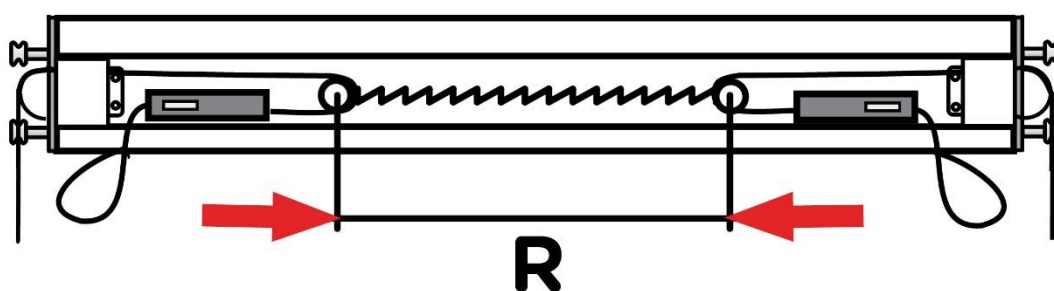
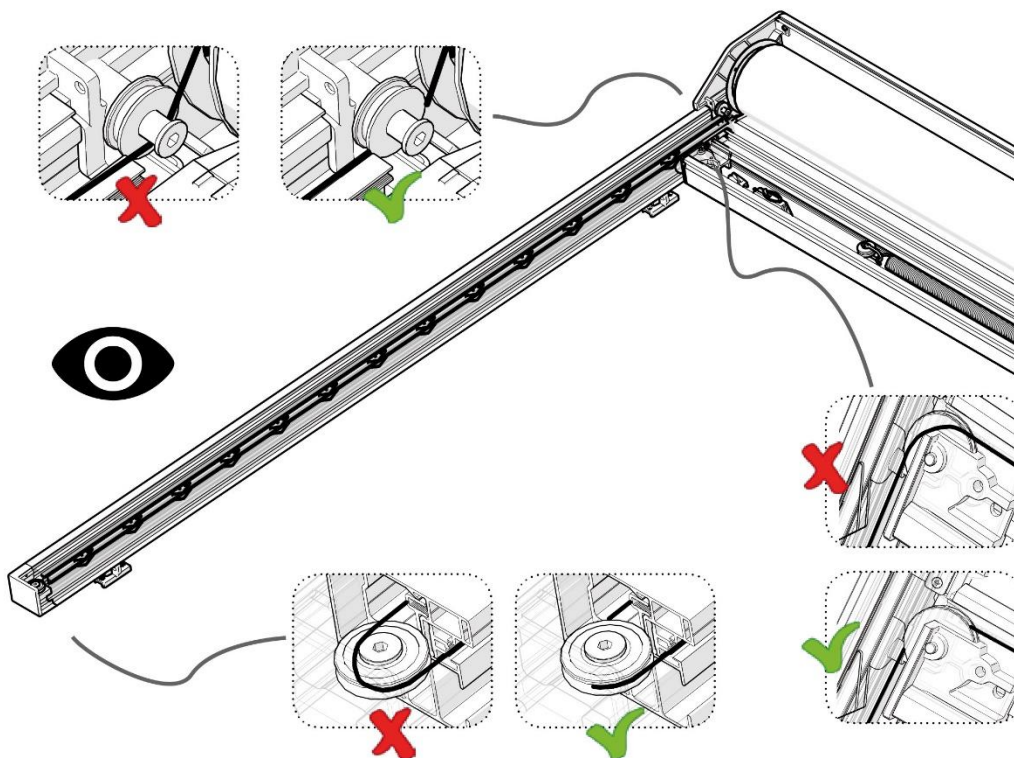
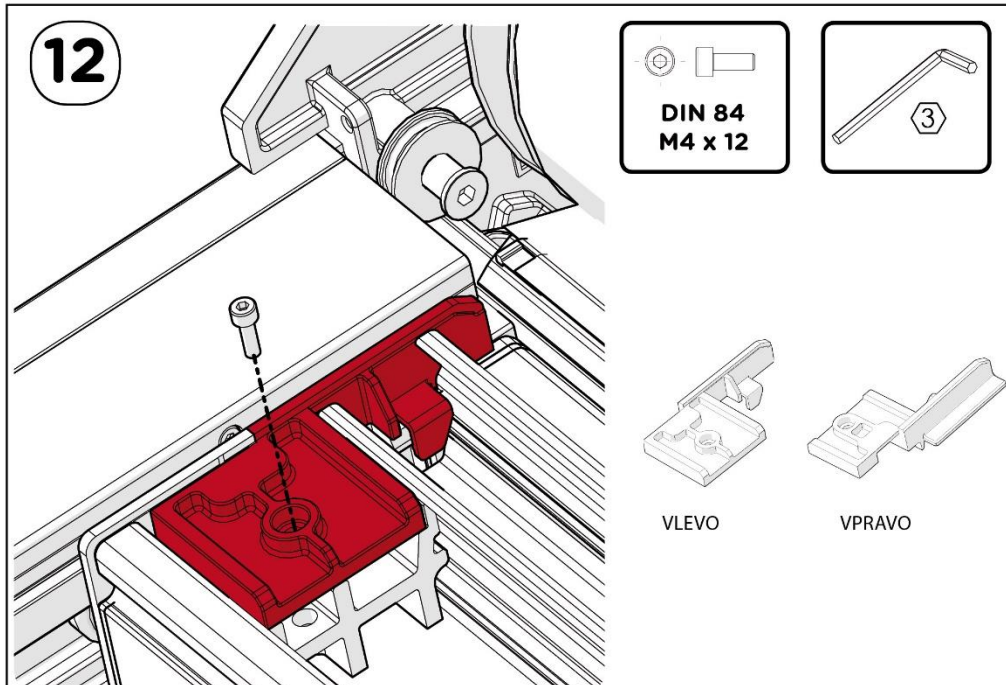
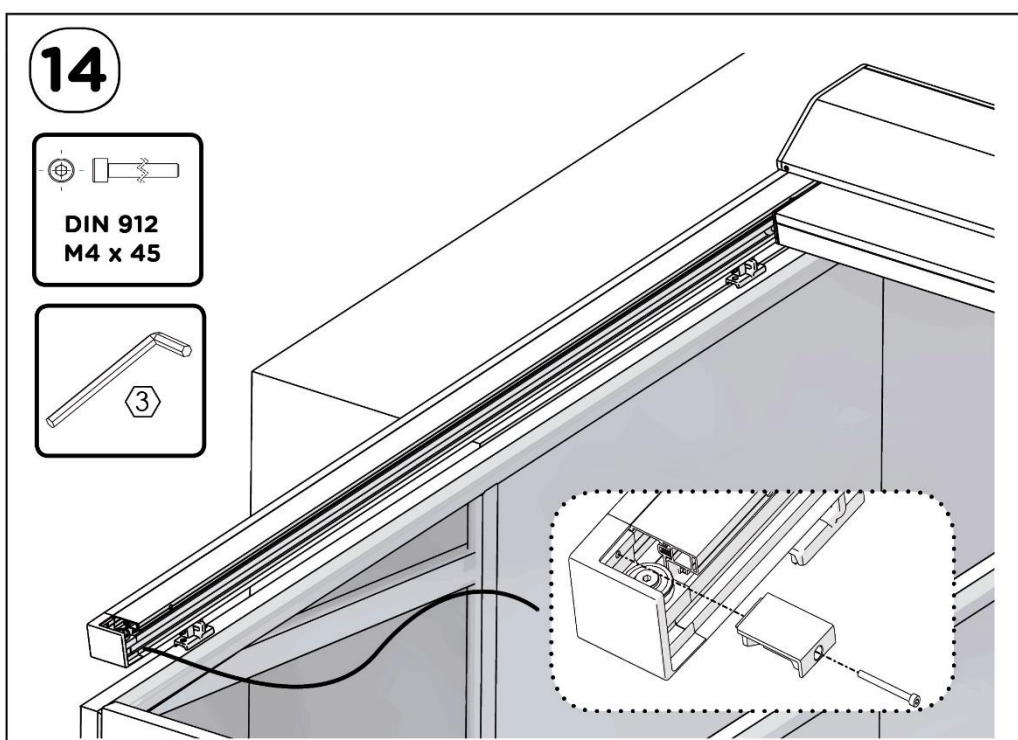
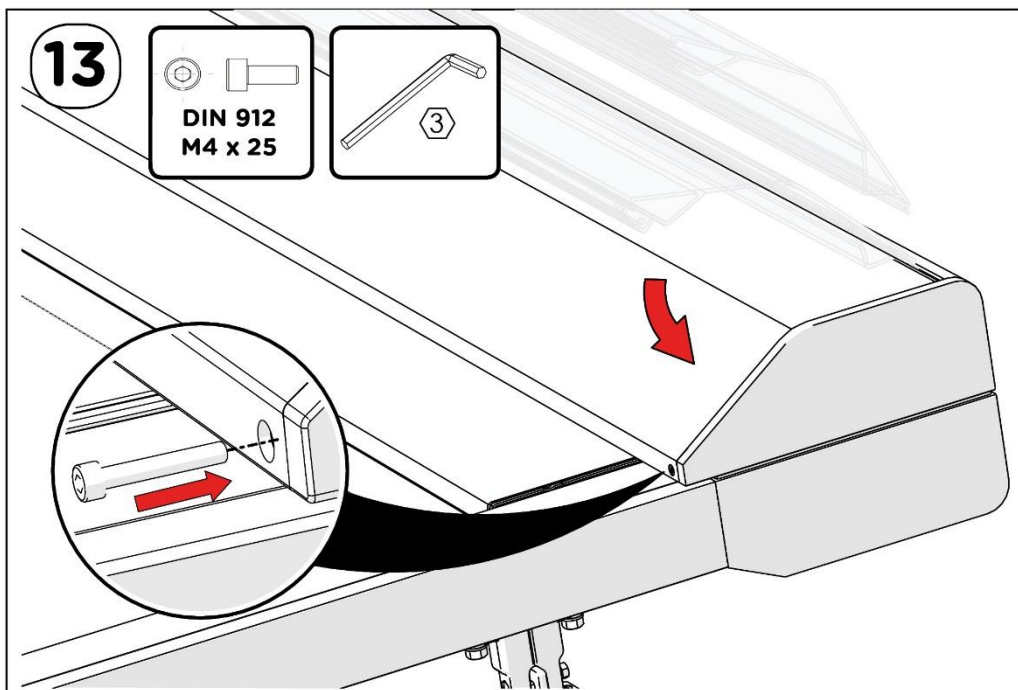


TABELA - ODLEGŁOŚĆ SPRĘŻYNY R (W MM)




*ODLEGŁOŚĆ R ODCZYTAĆ W KOLOROWYM OBSZARZE W ZALEŻNOŚCI OD TYPU SPRĘŻYNY (650 MM / 850 MM).






INSTRUKCJA WYMIERZENIA I MONTAŻU

PATRZ INSTRUKCJA OBSŁUGI SOMFY (JEST CZĘŚCIĄ DOSTAWY)

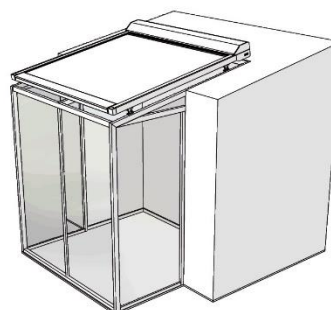
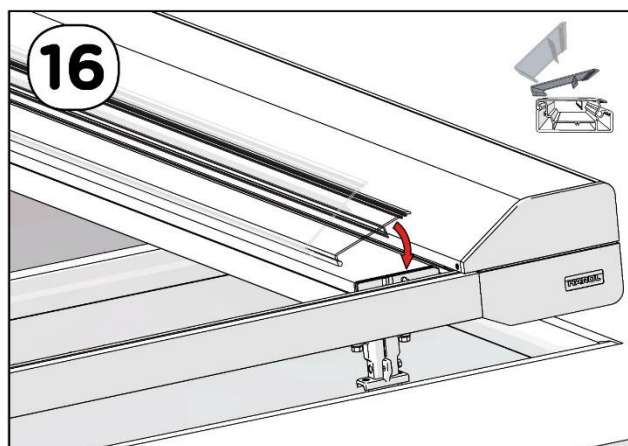
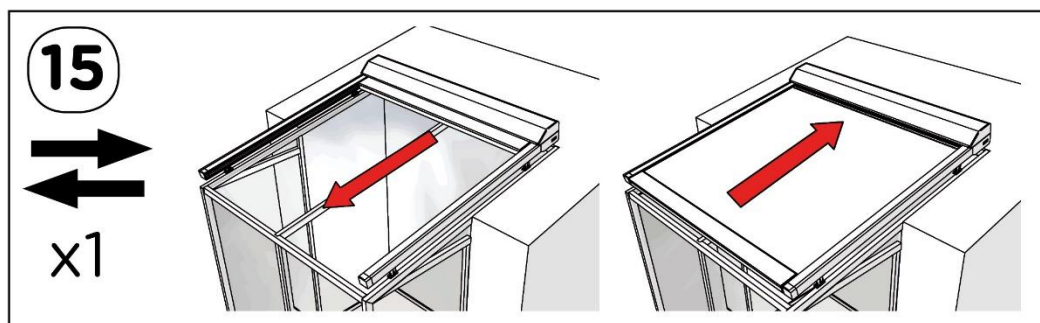


somfy.
www.somfy.com

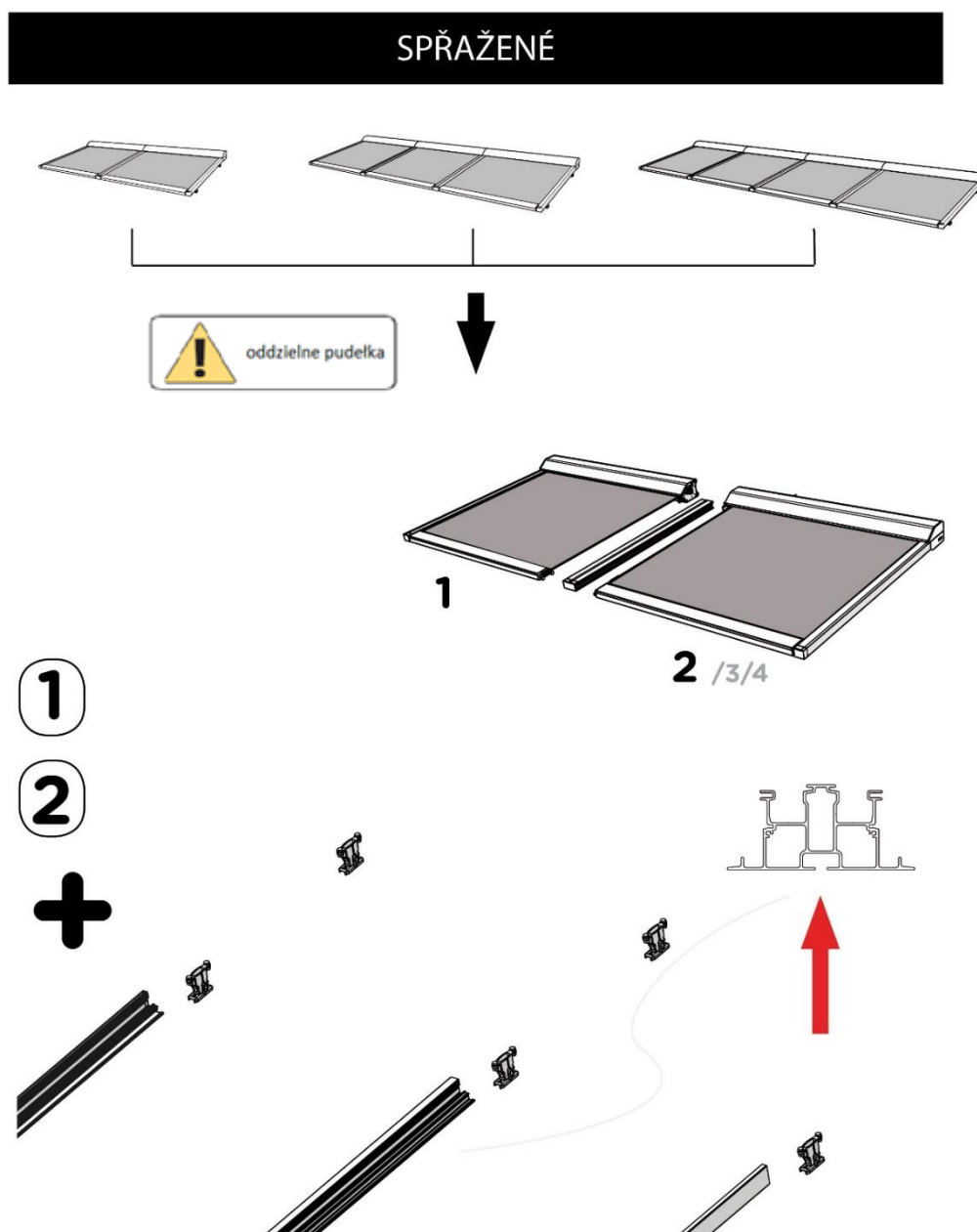


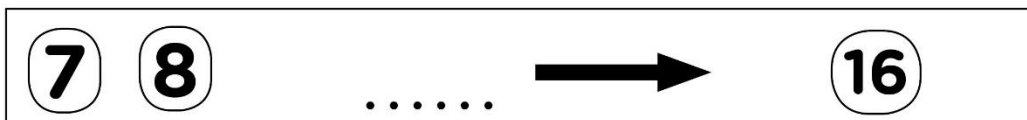
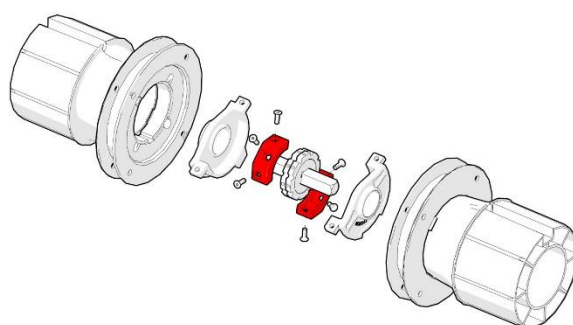
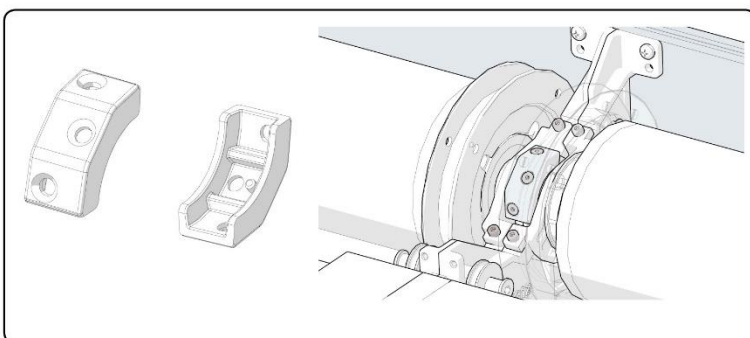
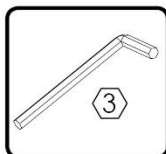
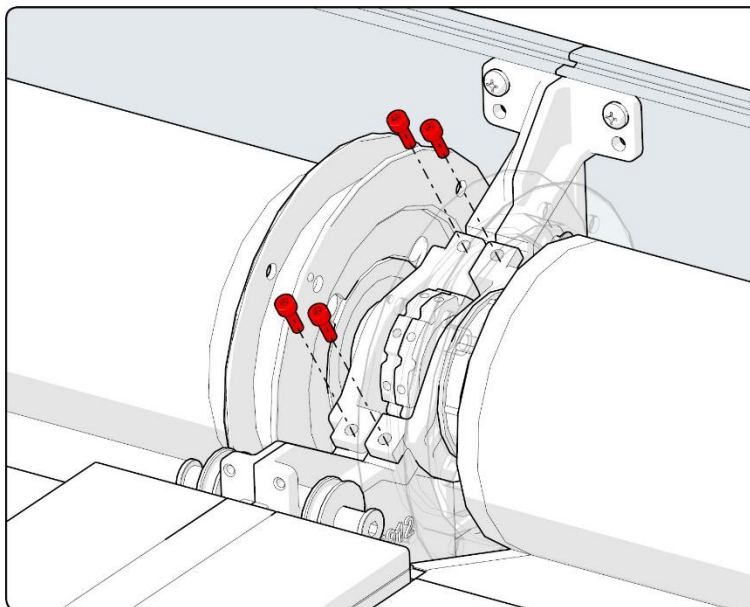
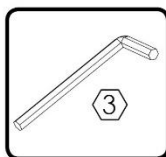
VIZ NÁVOD K POUŽITÍ SOMFY (JE SOUČÁSTÍ DODÁVKY)

OREA 50 WT 25/17
OREA 50 WT 40/17
Orea 25/17 LT50 RTS
Orea 40/17 LT50 RTS
Sunea 50 IO 25/17
Sunea 50 IO 40/17



SPRZEŻENIE VERANDY





PRZYŁĄCZE LED

