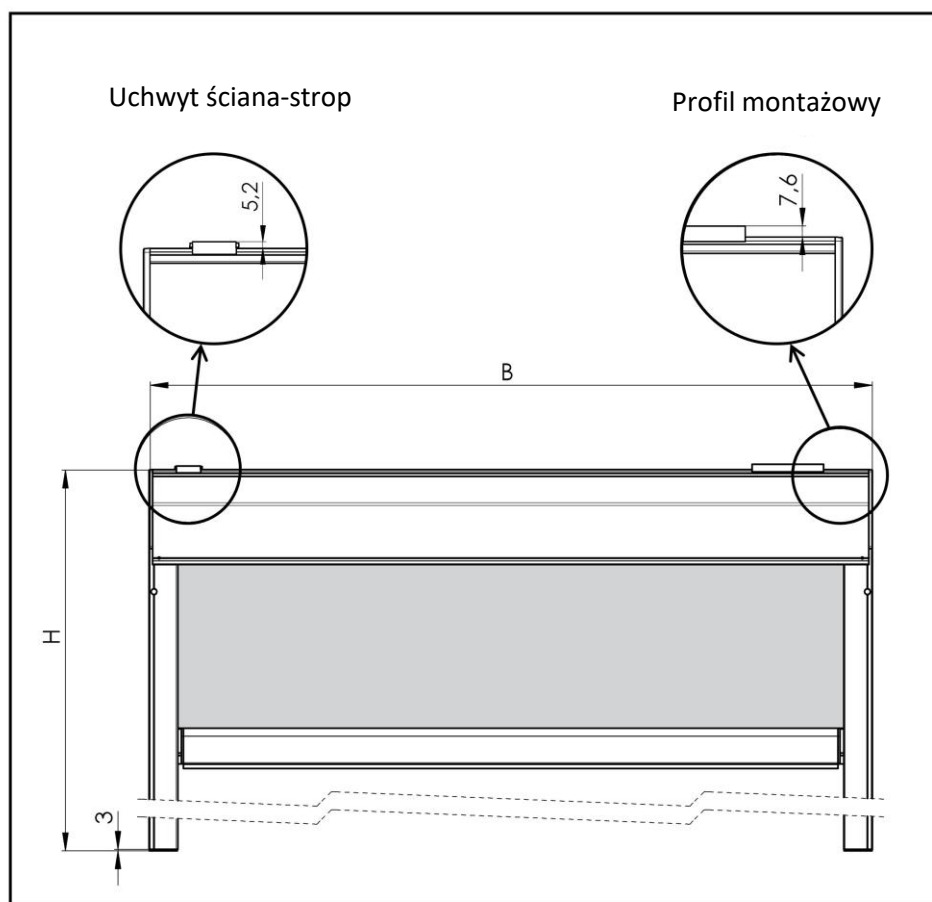


# SCREEN ALFA-ZIP, SCREEN ALFA PLUS-ZIP

## Wymiarzenie rolety ekranowej ALFA-ZIP i ALFA PLUS-ZIP

Szerokość końcowa B = odległość między ścianami bocznymi.

Wysokość końcowa H = wysokość wraz z kasetą i końcówkami listew prowadzących (grubość końcówek listew prowadzących = 3 mm) z wyjątkiem uchwytu ściana/strop lub z wyjątkiem profilu montażowego.



## Montaż rolety ekranowej ALFA-ZIP i ALFA PLUS-ZIP

Istnieje kilka sposobów instalacji rolety ekranowej w zależności od sytuacji.

Uwaga: W przypadku samonośnej wersji rolety ekranowej należy postępować według wariantu A, metody 2.

### Wariant A: użycie uchwytu ściana / strop

**Metoda 1.** Umocowanie kasety z pomocą uchwytów ściana/strop, nasunięcie listew prowadzących na czop ściany bocznej i zabezpieczenie listew prowadzących śrubami.

**Metoda 2.** Umieszczenie kompletnego zestawu kasety i listew prowadzących do otworu okiennego lub nad nim i zabezpieczenie śrubami (stosuje się w przypadku, kiedy nie ma miejsca do nasunięcia listew prowadzących na czop ściany bocznej, np. z powodu parapetu lub w przypadku samonośnej wersji rolety ekranowej).

**METODA 1.** Umocowanie kasety z pomocą uchwytów ściana /strop, nasunięcie listew prowadzących na czop ściany bocznej i zabezpieczenie listew prowadzących śrubami.

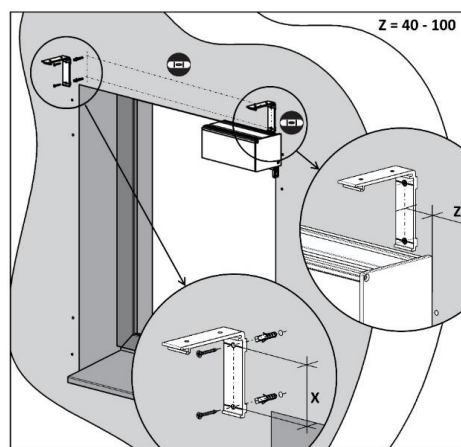
Typ kasety	X
90	52 mm
110	73 mm
150	115 mm



poziomiczna

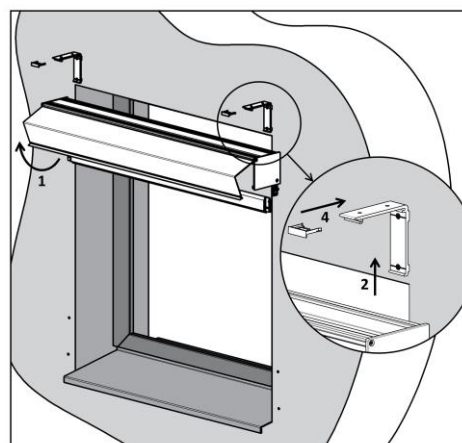
### Krok 1: Wywiercenie otworów na uchwyty ściana/strop

- Umieścić uchwyty ściana/strop na powierzchni montażowej. Górnych otworów użyć do montażu na strop a tylnych otworów do montażu na ścianie.
- Kaseta musi być doskonale pozioma, dlatego należy upewnić się, że uchwyty ściana/strop są należycie wyrównane.  
Do tego użyć wagi wodnej i pionu lub innego odpowiedniego narzędzia.
- Uchwyty ściana/strop muszą być umieszczone w odległości 40-100 mm od krawędzi kasety. Jakiegokolwiek następnego uchwyty montuje się równomiernie wzdłuż szerokości kasety a ich celem jest zapobieżenie uginaniu szerszych kaset.



### Krok 2: Umocowanie kasety na uchwyt ściana/strop

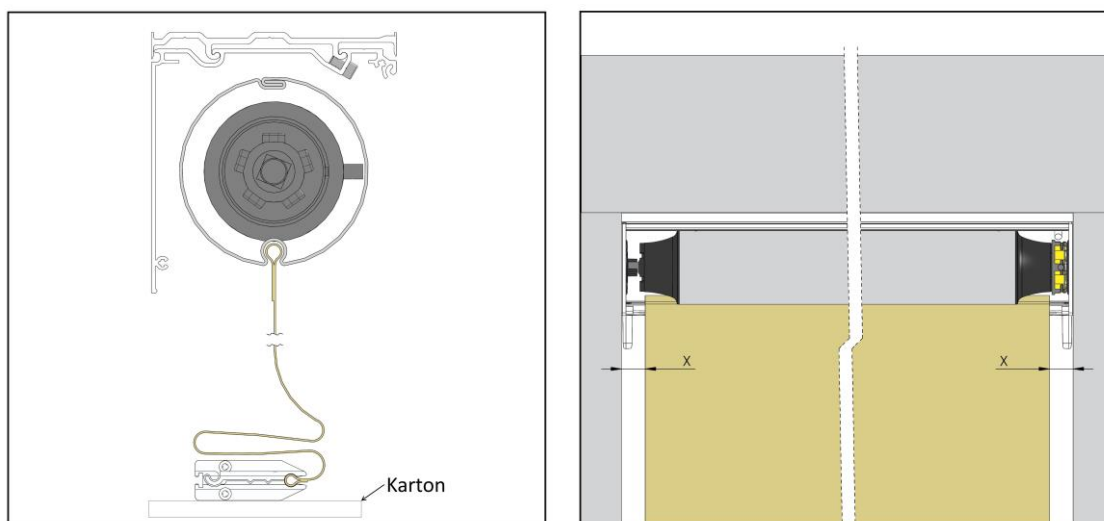
- Zdemontować przednie wieko kasety
- Nasadzić kasetę do uchwytów ściana/strop.
- Upewnić się, że kaseta jest prawidłowo nasadzona na wszystkich uchwytach
- Nasadzić i wcisnąć bezpieczniki, które muszą zatrzasnąć się w prawidłowej pozycji.



### Krok 3: Wycentrowanie materiału w kasecie

1. Zjechać z materiałem tak, aby całkowicie odwinął się z wałka (materiał zostanie nasunięty w rowku wałka). Dbać przy tym o to, aby nie doszło do zabrudzenia materiału i uszkodzenia profilu dolnego.
2. Wycentrować materiał na wałku tak, aby był na środku kasety (nie na środku wałka)
3. Skontrolować, czy materiał nawija się równo → wykonać 2-3 cykle kontrolne (UWAGA! Nie są nastawione ograniczniki końcowe na silniku!)

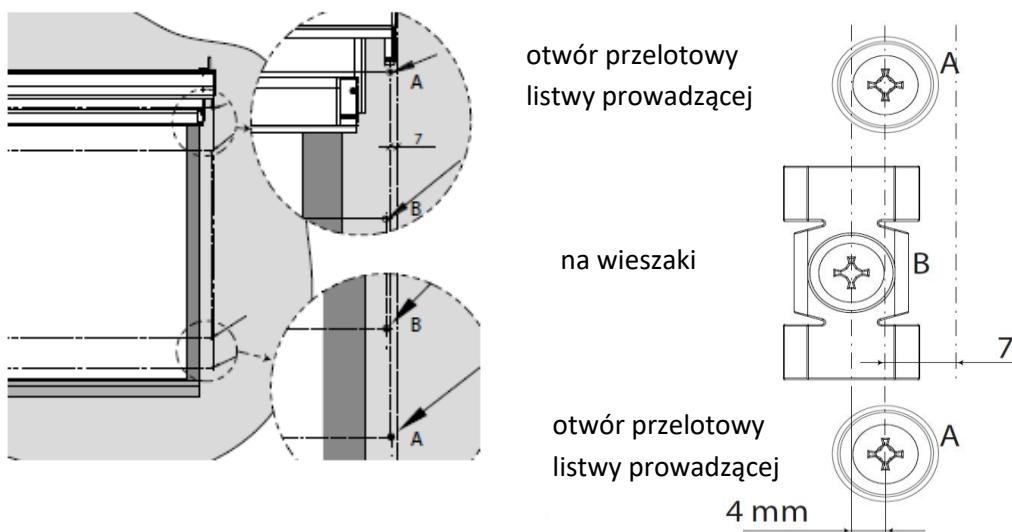
Kontrolę ukończyć tak, aby dolna listwa była ok. 15 cm pod kasetą



### Krok 4: Wywiercenie otworów na listwy prowadzące

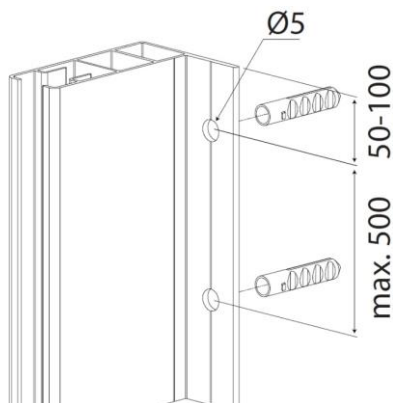
#### Listwy prowadzące A839, A829:

1. Na ścianie lub innej powierzchni montażowej zaznaczyć otwory, które mają być wiercone.
2. Użyć do tego nawierconych listew prowadzących.
3. A są na rysunku oznaczone otwory do umocowania listew prowadzących.
4. B są na rysunku oznaczone otwory na wieszaki.



**Listwy prowadzące A830, A820:**

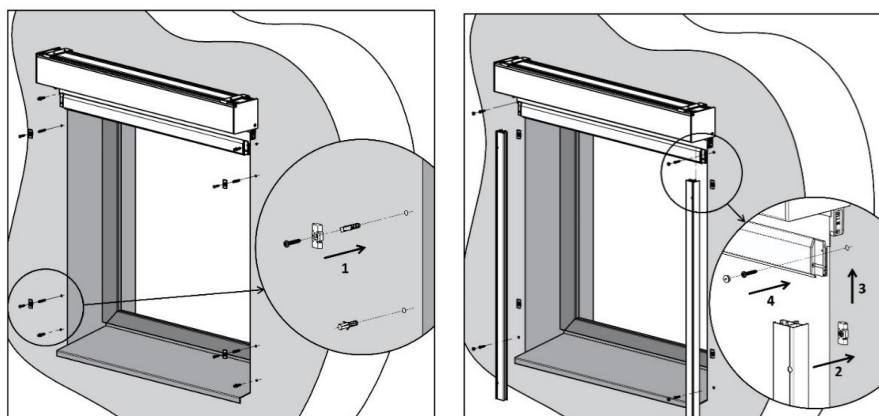
Do umocowania listew prowadzących A830, A820 użyć nawierconych otworów w listwach.

**Listwy prowadzące A838, A828:**

\*A840 - patrz instrukcja montażu

**Krok 5: Montaż listew prowadzących****Listwy prowadzące A839, A829:**

1. Umocować wieszaki na powierzchni montażowej.
2. Nasadzić czołowo listwy prowadzące na wieszaki.
3. Nasunąć listwy prowadzące na czopy ścian bocznych i upewnić się, że końcówki dolnej listwy prawidłowo zasunęły się do rowków listew prowadzących a zip na materiale zasunął się do plastikowej wkładki w listwie prowadzącej.
4. Przykręcić listwy prowadzące do powierzchni montażowej przez otwory A.

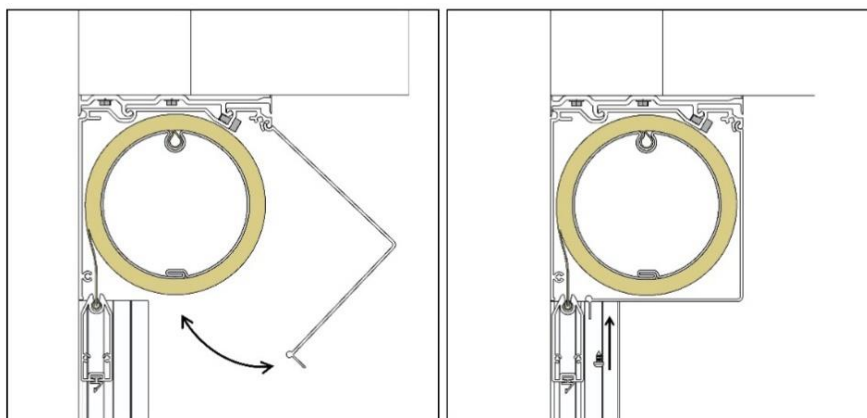
**Listwy prowadzące A830, A820, A838, A828:**

Nasunąć listwy prowadzące na czopy ścian bocznych i przykręcić do powierzchni montażowej przez otwory A.

**Krok 6: Nasadzenie przedniego wieka**

Zamontować z powrotem przednie wieko kasety.

Po zamontowaniu żaluzji konieczne jest z boku  
zdejmij zacisk kablowy.

**Krok 7: Nastawienie silnika**

Jest konieczne, aby kable silnika były podłączone według rysunku od dostawcy a podłączenie było przeprowadzone przez wyszkolonych specjalistów. Podczas podłączania cała instalacja elektryczna musi być bez napięcia. Silniki mają nastawienie fabryczne i podczas montażu trzeba przeprowadzić nastawienie według instrukcji producenta, łącznie z ogranicznikami końcowymi.

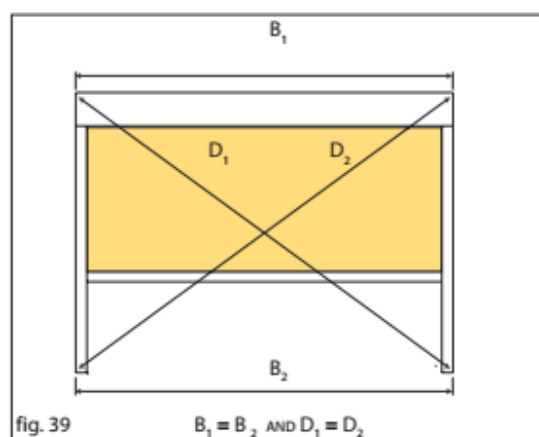
**UWAGA!** Nigdy nie może zostać przekroczona dolna pozycja końcowa. Mogłoby dojść do odwrotnego nawijania materiału i uszkodzenia rolety.

**Krok 8: Kontrola montażu**

Zawsze upewnić się, że roleta jest prawidłowo zamontowana:

1. Najpierw sprawdzić, czy kasetka jest **zamontowana poziomo**.
2. Sprawdzić, czy obie listwy prowadzące są wzajemnie równoległe i jednocześnie prostopadłe do kasety.
3. Zmierzyć i porównać wzajemnie przekątne z dokładnością do milimetrów.

Jeżeli kasetka i listwy prowadzące nie są prawidłowo zamontowane, dolna listwa będzie zawsze nawijać się do kasety ukośnie, co spowoduje pofałdowanie materiału lub jego wrywanie z plastikowej wkładki w listwie prowadzącej.





**Metoda 2.** Umieszczenie kompletnego zestawu kasety i listew prowadzących do otworu okiennego lub nad nim i zabezpieczenie śrubami (stosuje się w przypadku, kiedy nie ma miejsca do nasunięcia listew prowadzących na czop ściany bocznej, np. z powodu parapetu lub samonośnej wersji rolety ekranowej).

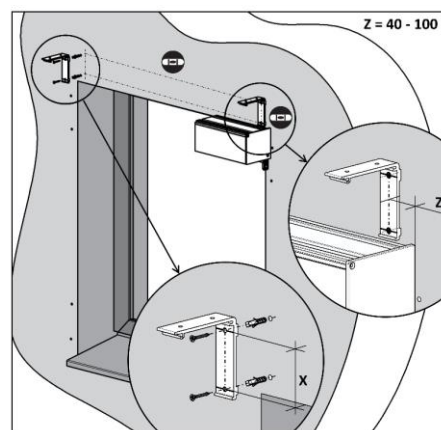
Typ kasety	X
90	52 mm
110	73 mm
150	115 mm



poziomnica

### Krok 1: Wywiercenie otworów na uchwyty ściana/strop

- Umieścić uchwyty ściana/strop na powierzchni montażowej.  
Górnym otworem użyć do montażu na strop a tylnych otworów do montażu na ścianę.
- Kaseta musi być doskonale pozioma, dlatego trzeba się upewnić, że uchwyty ściana/strop są należycie wypoziomowane. Do tego użyć wagi wodnej i pionu, lub innego odpowiedniego narzędzia.
- Uchwyty ściana/strop muszą być umieszczone w odległości 40-100 mm od krawędzi kasety. Jakikolwiek następne uchwyty montuje się równomiernie wzdłuż szerokości kasety a ich celem jest zapobieżenie uginaniu się szerszych kaset.



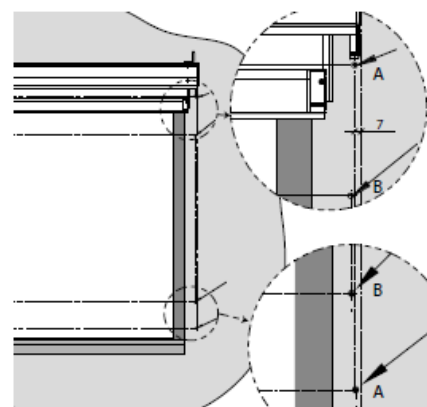
W razie wersji samonośnej opuścić krok 1 i kontynuować od kroku 2.

### Krok 2: Wywiercenie otworów na listwy prowadzące

#### Listwy prowadzące A839, A829:

- Na ścianie lub innej powierzchni montażowej zaznaczyć otwory, które mają być wiercone. Użyć do tego nawierconych listew prowadzących.
- A są na rysunku oznaczone otwory do umocowania listew prowadzących.
- B są na rysunku oznaczone otwory na wieszaki.

Umocować wieszaki na powierzchni montażowej.

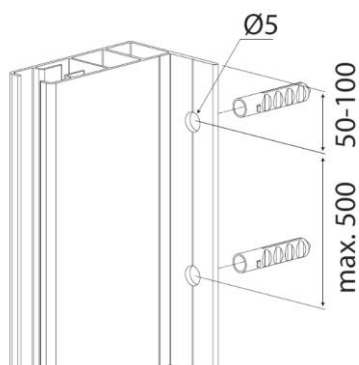


#### Listwy prowadzące A830, A820:

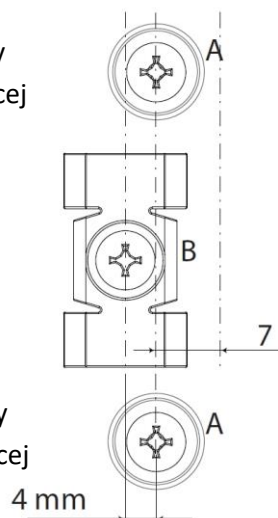
Do umocowania listew prowadzących A830, A820 użyć nawierconych otworów w listwach.

Do montażu listew prowadzących trzeba użyć wkrętów z podkładką lub z większą powierzchnią łba.



**Listwy prowadzące A838, A828:**

 otwór przelotowy  
listwy prowadzącej

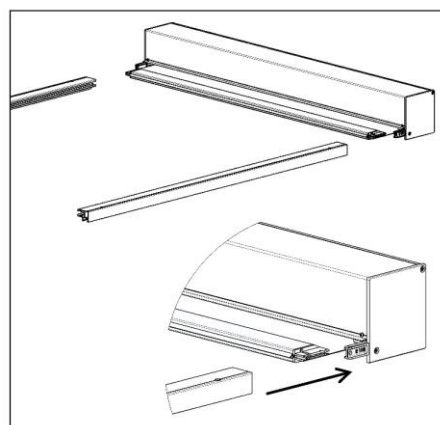
na wieszaki

 otwór przelotowy  
listwy prowadzącej


\*A840 - patrz instrukcja montażu

**Krok 3: Nasunięcie listew prowadzących na czopy ścian bocznych**

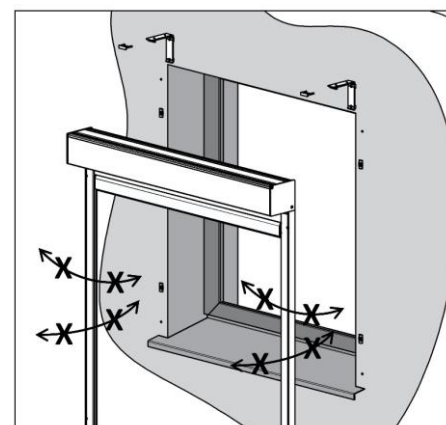
1. Położyć kasetę na kartonowe opakowanie (dbać o to, aby nie uszkodzić wykończenia powierzchni).
2. Następnie nasunąć nawiercone listwy prowadzące na czopy ścian bocznych.
3. Upewnić się, że końcówki dolnej listwy są prawidłowo zasunięte do rowków listew prowadzących a zip na materiale zasunął się do plastikowej wkładki w listwie prowadzącej.


**Krok 4: Osadzenie kasety i listew prowadzących**

1. Podnieść kasetę z listwami prowadzącymi. Przeprowadzać to powinny min. 2 osoby w zależności od całkowitej szerokości kasety.
2. Umieścić kompletny zestaw do otworu okiennego.

Podczas montażu trzeba zachować szczególną ostrożność, aby nie doszło do złamania trzpienia ściany bocznej.

W samonośnej wersji rolety nie używa się profilu montażowego ani uchwytu „ściana-strop“, zatem jest naturalne nieznaczne ugięcie kasety na szerokości rolety. To ugięcie wytwarza optyczną szczelinę między górną krawędzią kasety i sufitem, gdzie jest zamontowana samonośna roleta ekranowa.



**Uwaga! Uważać, aby nie ułamać czopów posuwając listwy prowadzące za bardzo do przodu, do tyłu lub w bok.**

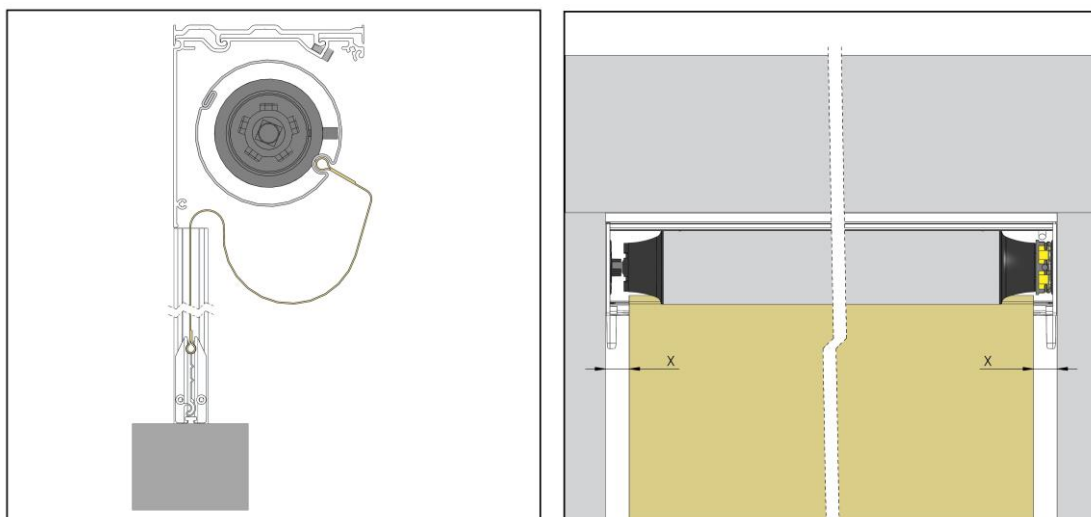


**Krok 5: Umocowanie kasety na uchwyty ściana/strop i przykręcenie listew prowadzących**

1. Nasadzić kasetę do uchwytów ściana/strop.
2. Upewnić się, że kasetka jest prawidłowo nasadzona na wszystkich uchwytach.
3. Nasadzić i wcisnąć bezpieczniki, które muszą zatrzasnąć się w prawidłowej pozycji.
4. W przypadku listew prowadzących A839,829 nasadzić je czołowo na wieszaki i przykręcić do powierzchni montażowej przez otwory A.
5. W przypadku listew prowadzących A830, 820, A838, A828 przykręcić je do powierzchni montażowej przez otwory A

**Krok 6: Wycentrowanie materiału w kasecie**

1. Zjechać materiałem tak, aby całkowicie odwinął się z wałka (materiał zostanie nasunięty w rowku wałka). Dbać przy tym o to, aby nie doszło do zabrudzenia materiału i uszkodzenia dolnego profilu.
2. Wycentrować materiał na wałku tak, aby był pośrodku kasety (nie pośrodku wałka)
3. Skontrolować, czy materiał nawija się równo → wykonać 2-3 cykle kontrolne (UWAGA! Nie są nastawione ograniczniki końcowe na silniku!)  
Kontrolę ukończyć tak, aby listwa dolna była ok. 15 cm pod kasetą.



**Krok 7: Nastawienie silnika**

Jest konieczne, aby kable silnika były podłączone według rysunku od dostawcy a podłączenie było przeprowadzone przez wyszkolonych specjalistów. Podczas podłączania cała instalacja elektryczna musi być bez napięcia. Silniki mają nastawienie fabryczne i podczas montażu trzeba przeprowadzić nastawienie według instrukcji producenta, łącznie z ogranicznikami końcowymi.

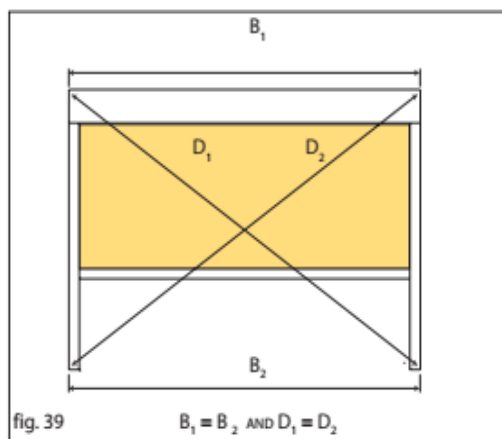
**UWAGA!** Nigdy nie może zostać przekroczona dolna pozycja końcowa. Mogłoby dojść do odwrotnego nawijania materiału i uszkodzenia rolety.

**Krok 8: Kontrola montażu**

Zawsze upewnić się, że roleta jest prawidłowo zamontowana:

1. Najpierw sprawdzić, czy kasetę jest **zamontowana poziomo**.
2. Sprawdzić, czy obie listwy prowadzące są wzajemnie równoległe i jednocześnie prostopadłe do kasety.
3. Zmierzyć i porównać wzajemnie przekątne z dokładnością do milimetrów.

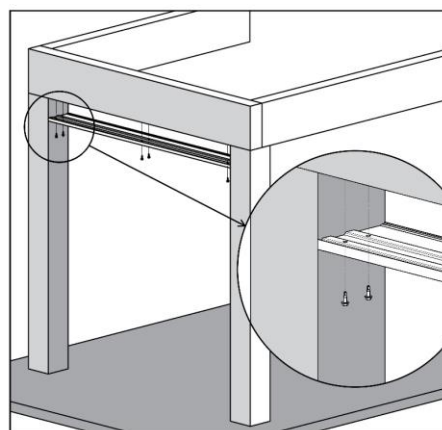
Jeżeli kasetę i listwy prowadzące nie są prawidłowo zamontowane, dolna listwa będzie zawsze nawijać się do kasety ukośnie, co spowoduje pofałdowanie materiału lub jego wrywanie z plastikowej wkładki w listwie prowadzącej.

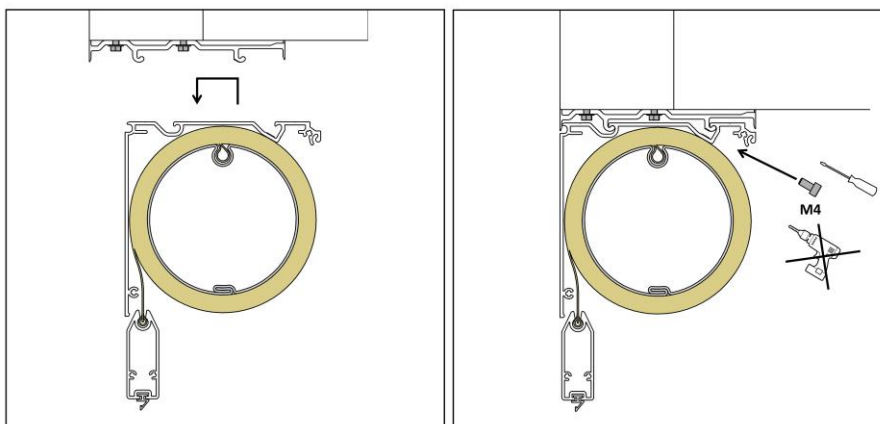
**Wariant B: użycie profilu montażowego****Krok 1: Umocowanie profilu montażowego**

1. Umieścić profil na powierzchni montażowej i zaznaczyć miejsca według nawierconych otworów. **Powierzchnia montażowa musi być doskonale pozioma!**
2. Nawiercić otwory według użytego materiału złącznego i przykręcić profil montażowy.

**Krok 2: Umocowanie kasety na profil montażowy**

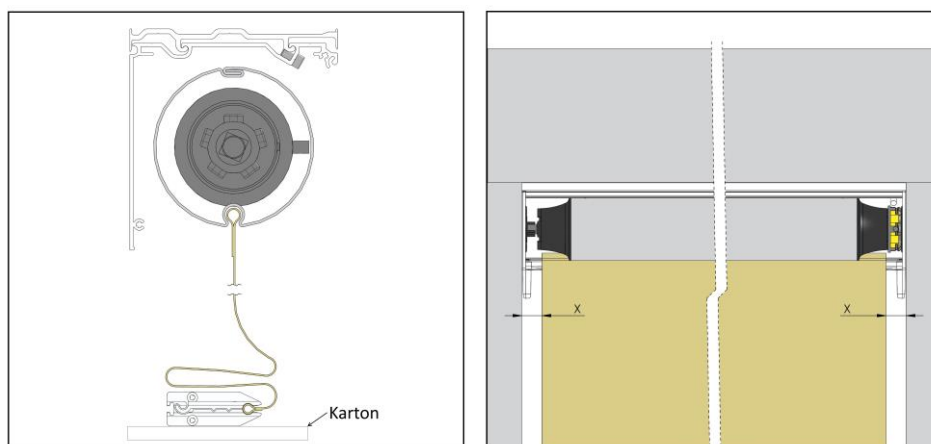
1. Zdemontować przednie wieko kasety
2. Nasadzić kasetę do profilu montażowego
3. Upewnić się, że kasetę jest prawidłowo nasadzona na całej długości w obu zamkach.
4. Przykręcić załączone śruby M4 do nawierconych otworów w kasecie.





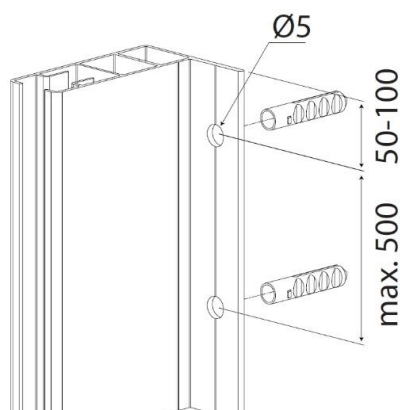
### Krok 3: Wycentrowanie materiału w kasecie

1. Zjechać materiałem tak, aby całkowicie odwinął się z wałka (materiał zostanie nasunięty w rowku wałka). Dbać przy tym o to, aby nie doszło do zabrudzenia materiału i uszkodzenia dolnego profilu.
2. Wycentrować materiał na wałku tak, aby był pośrodku kasety (nie pośrodku wałka)
3. Skontrolować, czy materiał nawija się równo → wykonać 2-3 cykle kontrolne (UWAGA! Nie są nastawione ograniczniki końcowe na silniku!)  
Kontrolę ukończyć tak, aby dolna listwa była ok.. 15 cm pod kasetą.



### Krok 4: Montaż listew prowadzących

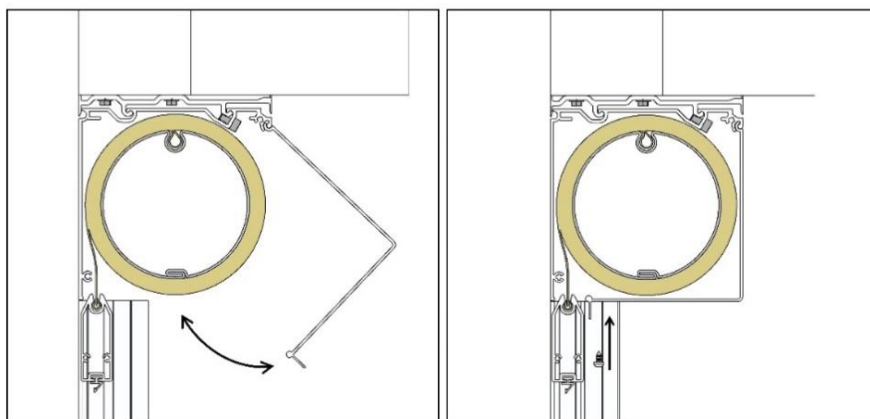
1. Nasunąć listwy prowadzące na czopy ścian bocznych.
2. Upewnić się, że końcówki dolnej listwy są prawidłowo zasunięte do rowków listew prowadzących a zip na materiale zasunął się do plastikowej wkładki na listwie prowadzącej.
3. Przykręcić listwy prowadzące.



**Krok 5: Nasadzenie przedniego wieka**

Zamontować z powrotem przednie wieko kasety.

Po zamontowaniu żaluzji konieczne jest z boku zdejmij zacisk kablowy.

**Krok 6: Nastawienie silnika**

Jest konieczne, aby kable silnika były podłączone według rysunku od dostawcy i przez wyszkolonych specjalistów. Podczas podłączania cała linia elektryczna musi być bez prądu. Silniki mają nastawienie fabryczne i podczas montażu jest konieczne nastawienie według typu silnika i instrukcji producenta, łącznie z ogranicznikami końcowymi. (patrz Instrukcja silnika).

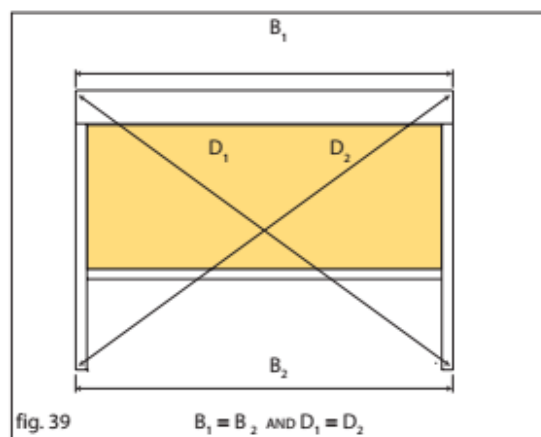
**UWAGA!** Nigdy nie może zostać przekroczona dolna pozycja końcowa. Mogłoby dojść do odwrotnego nawinięcia materiału i uszkodzenia rolety.

**Krok 7: Kontrola montażu**

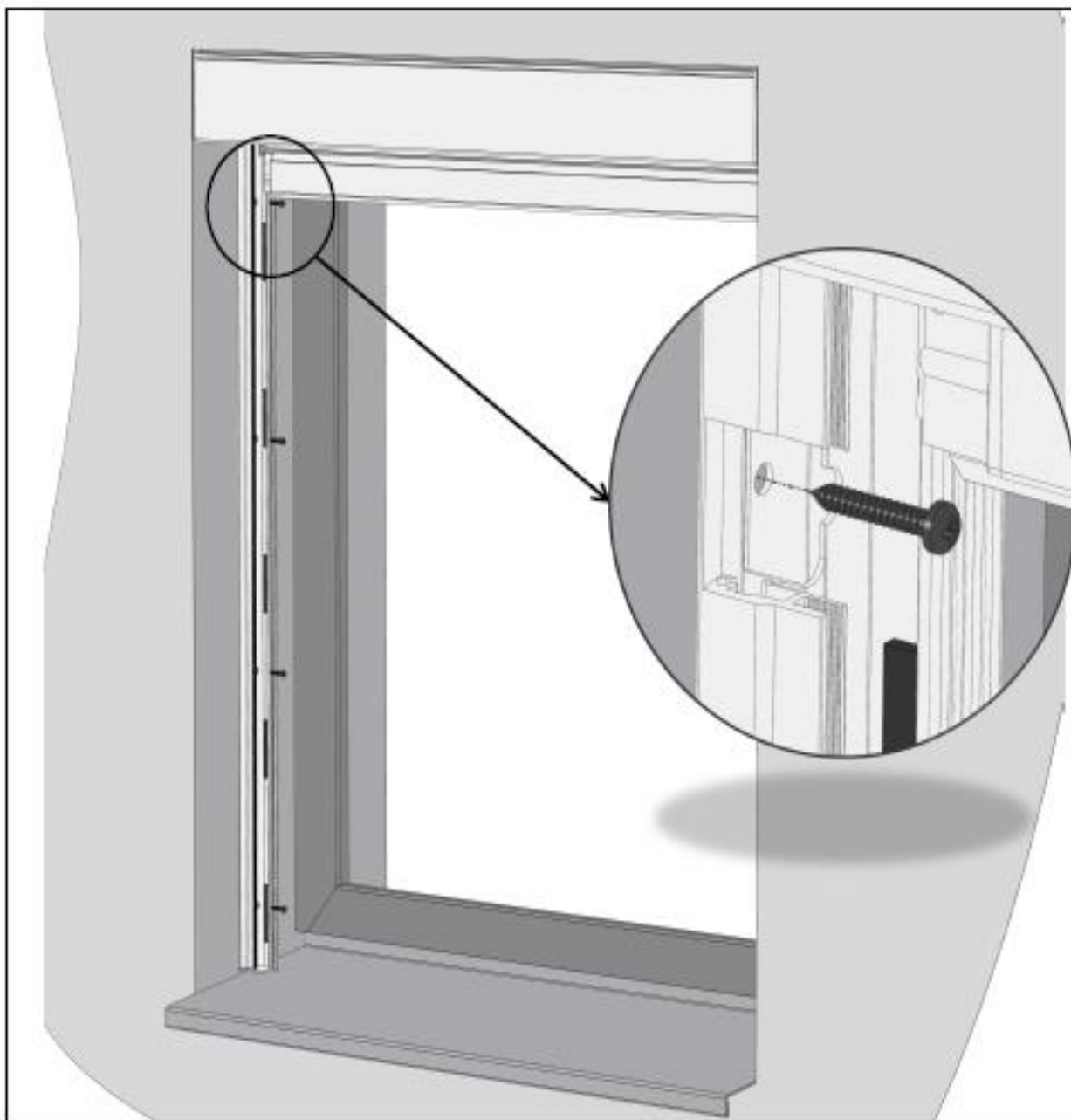
Zawsze upewnić się, że roleta jest prawidłowo zamontowana:

1. Najpierw sprawdzić, czy kasetka jest **zamontowana poziomo**.
2. Sprawdzić, czy obie listwy prowadzące są wzajemnie równoległe i jednocześnie prostopadłe do kasety.
3. Zmierzyć i porównać wzajemnie przekątne z dokładnością do milimetrów.

Jeżeli kasetka i listwy prowadzące nie są prawidłowo zamontowane, dolna listwa będzie zawsze nawijać się do kasety ukośnie, co spowoduje pofałdowanie materiału lub jego wyrywanie z plastikowej wkładki w listwie prowadzącej.

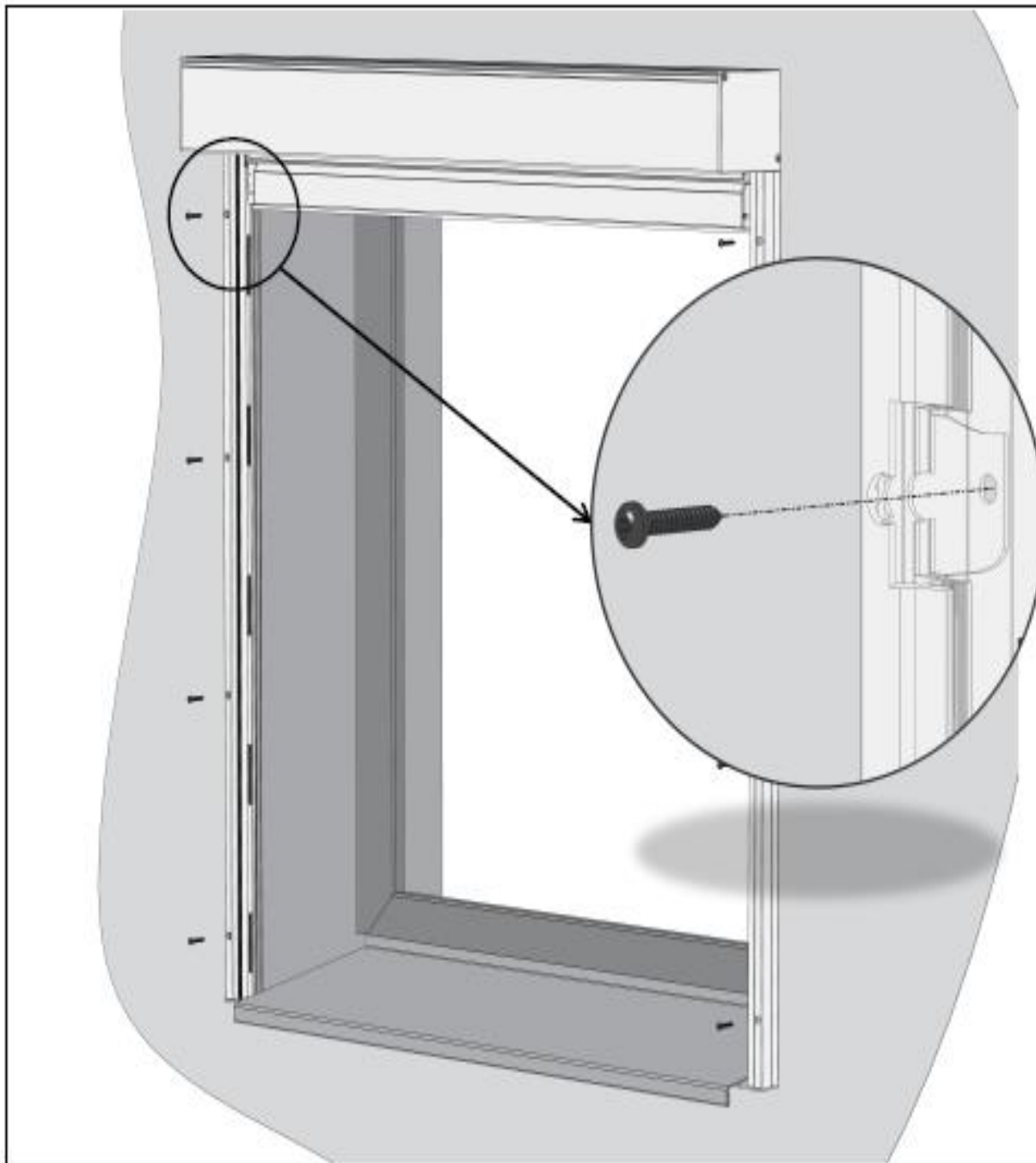




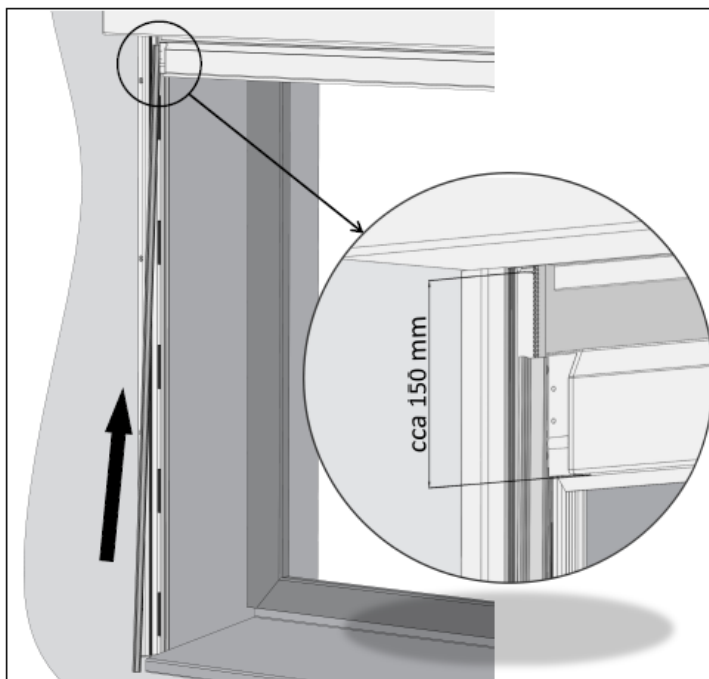
**\* Montaż - listwa prowadząca składana A840****1. Montaż - listwa prowadząca****1.a Boczny montaż listwy prowadząca**



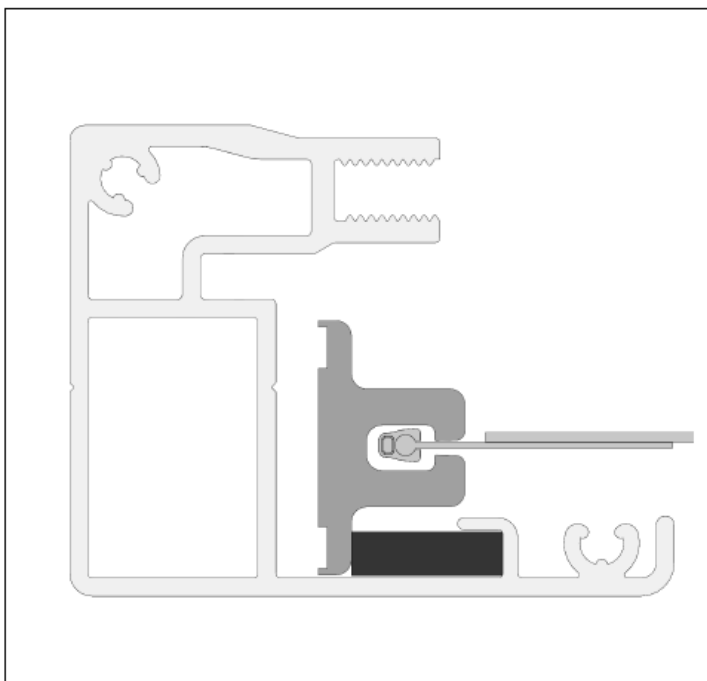
## 1.b Przedni montaż listwy prowadząca



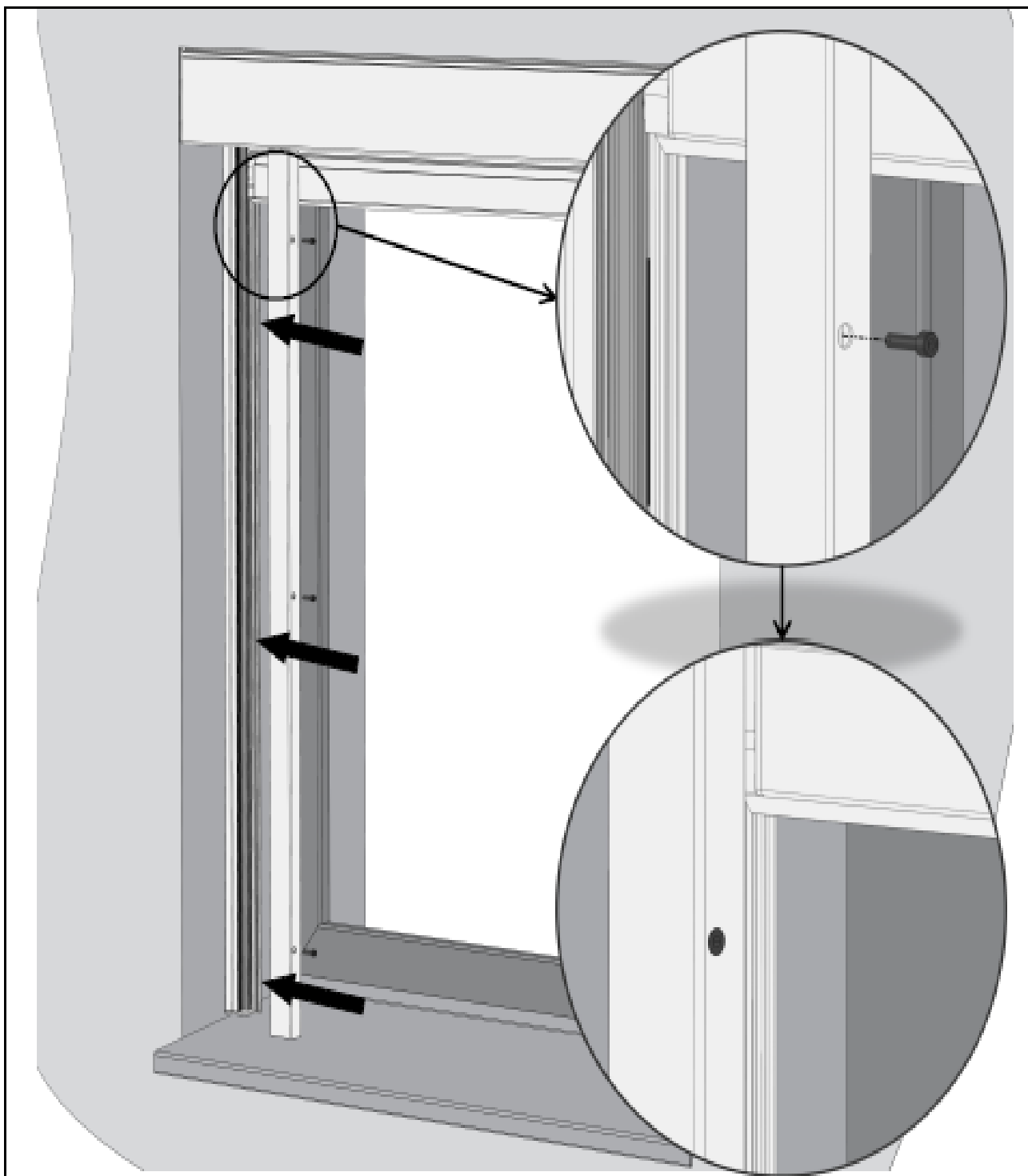
## 2. Wstawienie profilu zip



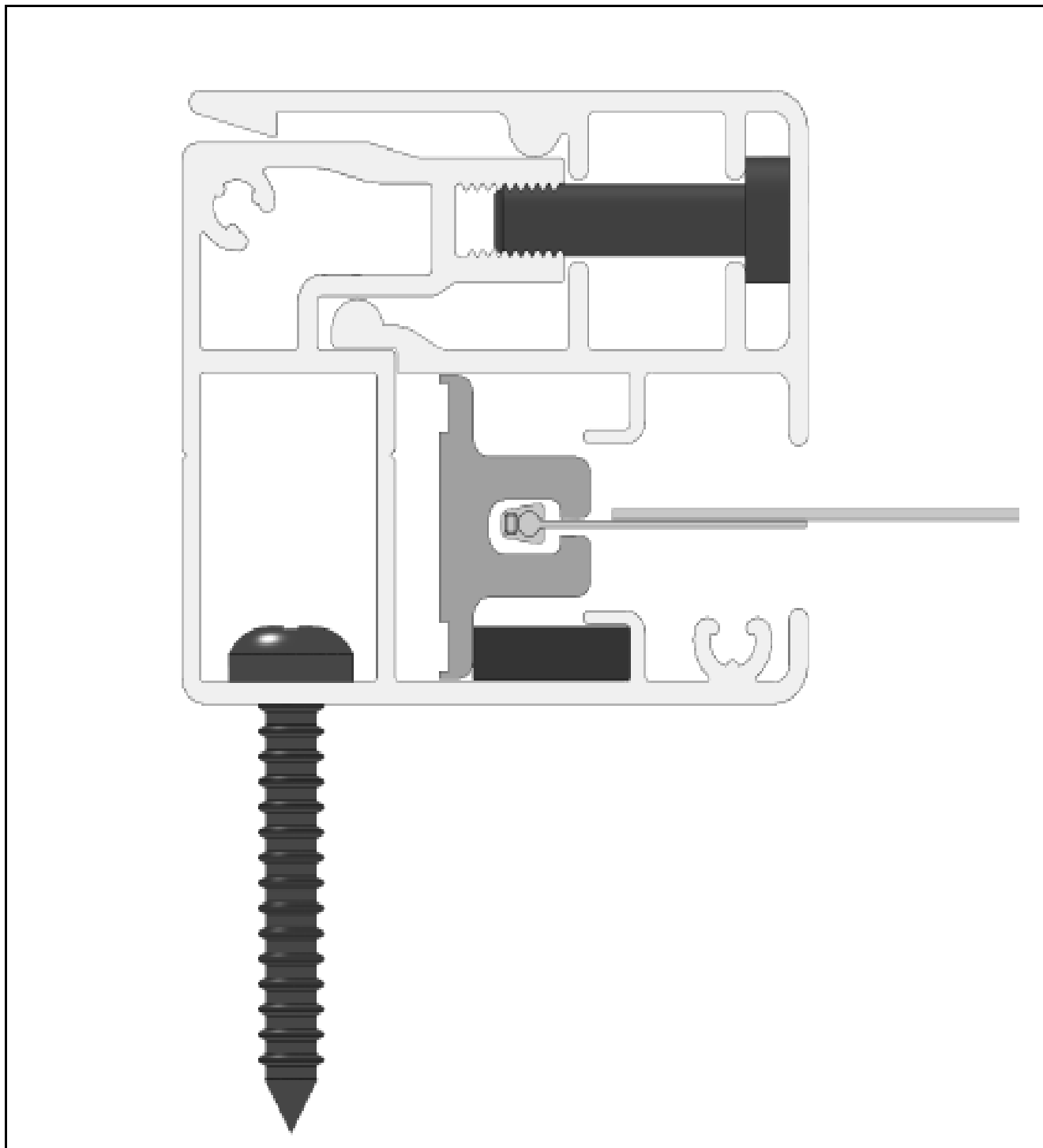
A840 po włożeniu profilu zip



### 3. Włożenie zaślepki A840



## 3.a Przekrój przez prowadnicę A840 po montażu od przodu



## 3.a a Przekrój przez prowadnicę A840 po montażu z boku

